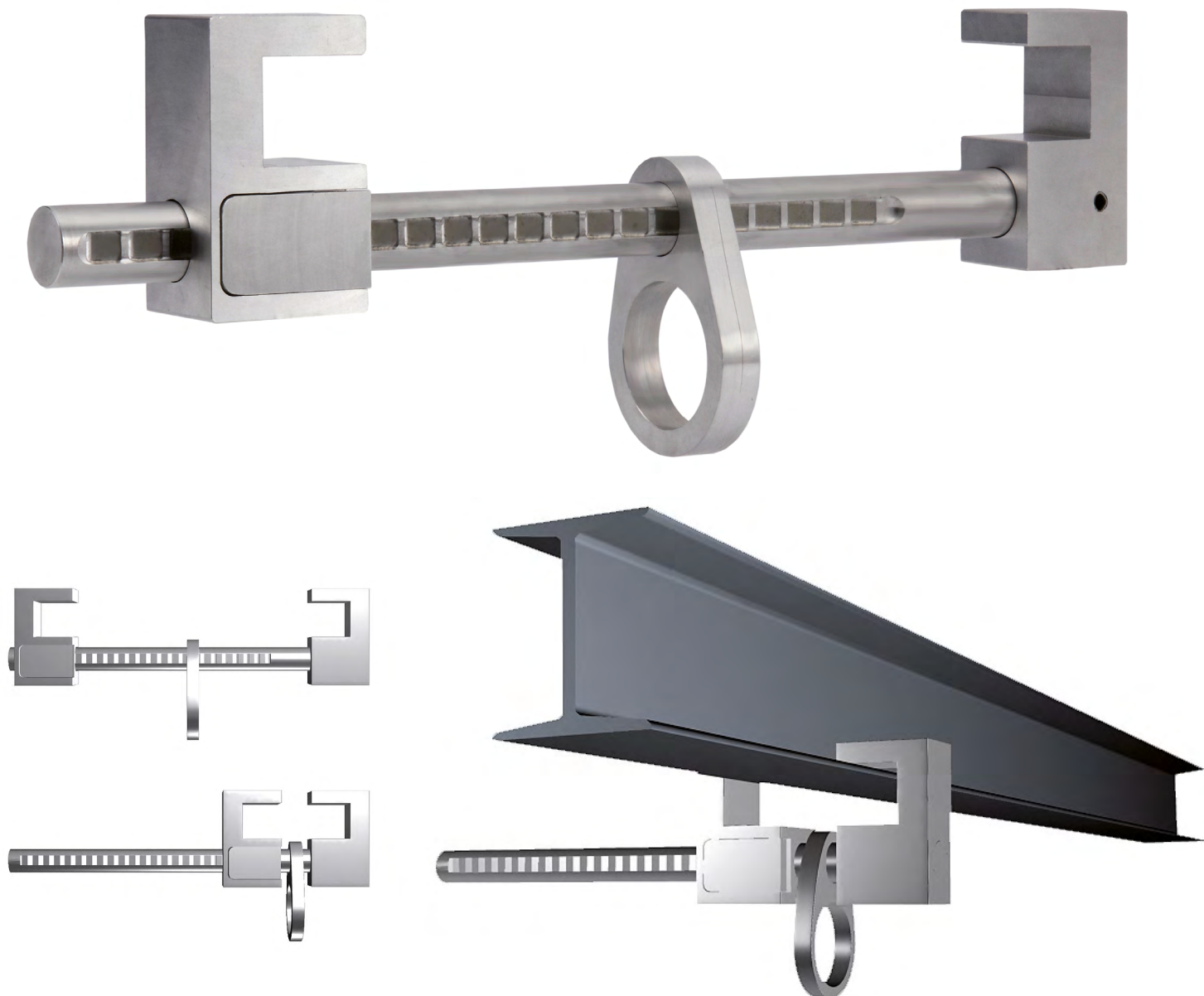


# Fiche produit

## POINT D'ANCRAGE SPÉCIAL IPN

**L'ECHELLE**  
EUROPEENNE

CONFORME À LA NORME **EN 795 B**



### DESCRIPTION

Ancre réglable en aluminium pour IPN, IPE, HEA, HEB.  
Facile à ajuster grâce au bouton nécessitant une simple pression.  
Doit être utilisé avec un équipement de protection contre les chutes.  
Suit aisément les déplacements.

### CARACTÉRISTIQUES TECHNIQUES

- Dimensions : 440 x 100 x 45 mm
- Ouverture : de 95 à 400 mm
- Poids : 1,37 kg

Code	Référence	Ouverture (mm)	Poids (kg)
A0002268	<b>EESANCR250</b>	95-400	1,37

#### AVANTAGES

Idéal pour la construction et l'entretien sur charpentes métalliques.