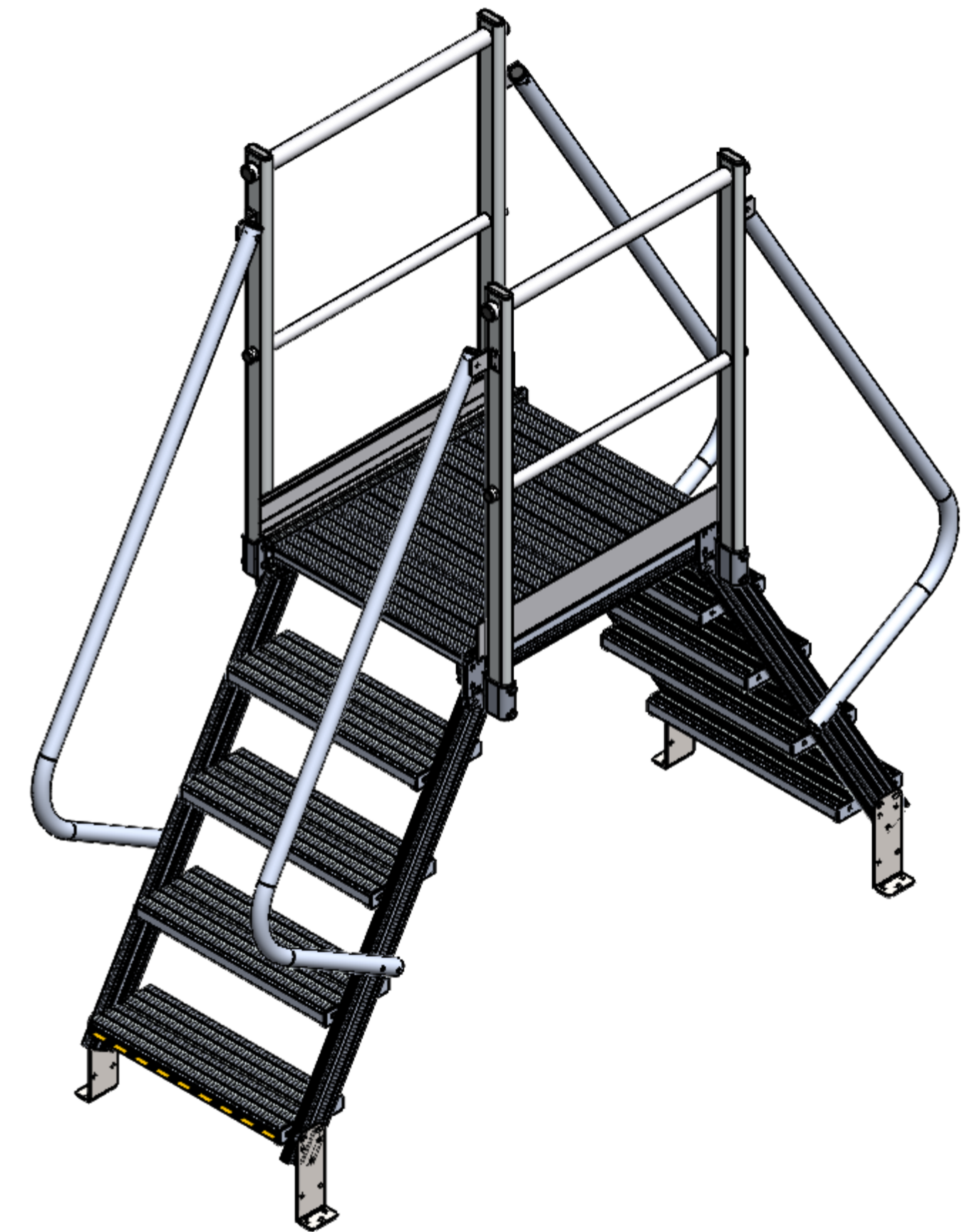
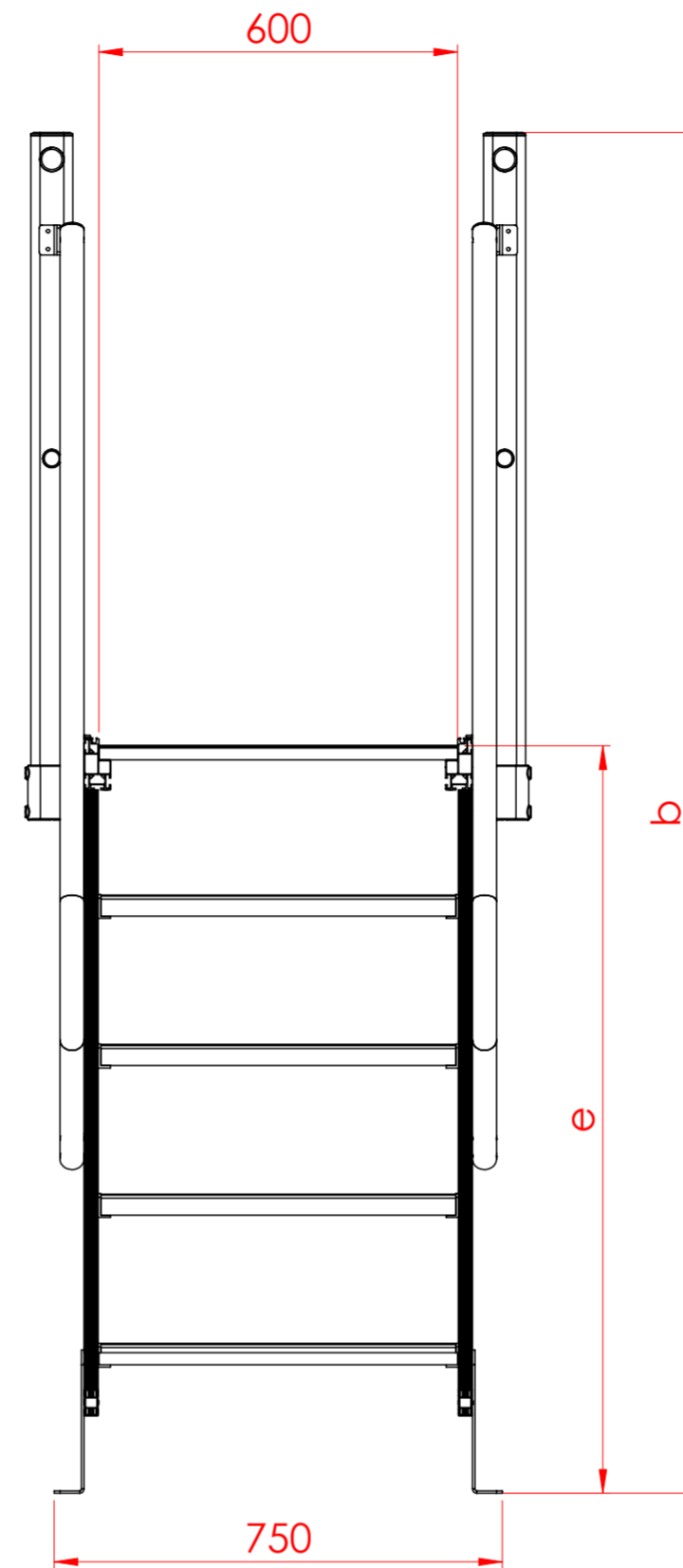
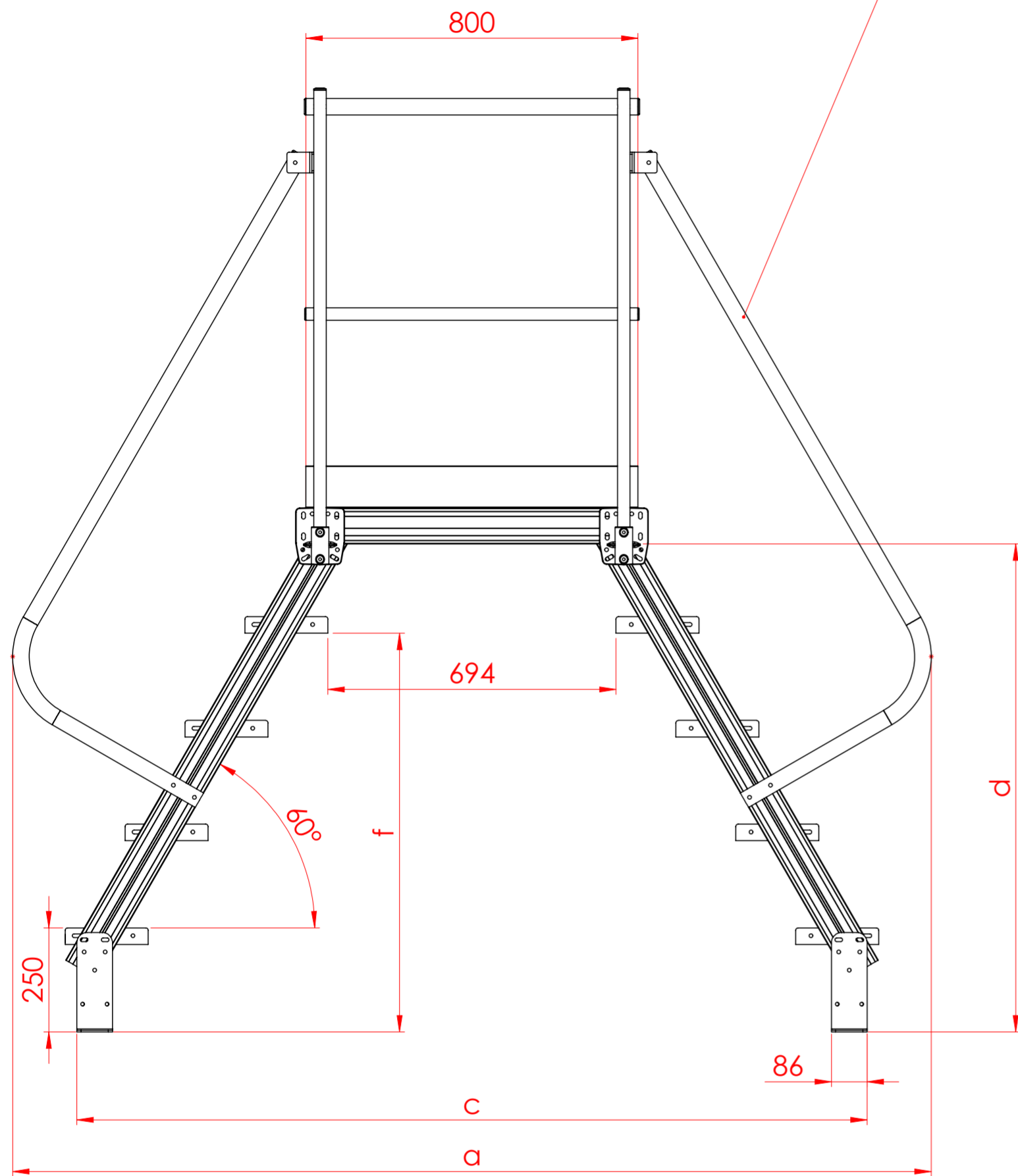


Ici le modèle représenté est le 4 marches



( en mm)	a	b	c	d	e	f
1 marche	1094	1525	1038	426	500	211
2 marches	1636	1775	1327	676	750	461
3 marches	1925	2025	1616	926	1000	711
4 marches	2214	2275	1905	1176	1250	961
5 marches	2460	2525	2194	1426	1500	1211
6 marches	2749	2775	2483	1676	1750	1461
7 marches	3037	3025	2771	1926	2000	1711

A	CRÉATION	07/12/2020	Q.FOURCOUAL	
REV.	DESCRIPTION	DATE	DESSINATEUR	APPROBATEUR

Il ne faut utiliser que des assemblages ou fixations à cheville qui autorisés par l'office chargé de la surveillance des travaux publics. L'ouvrage ou la structure porteuse doivent être suffisamment solides. La compagnie de montage est responsable de l'exécution et doit faire vérifier la charge admissible de la maçonnerie par un expert en matre de construction. En ce qui concerne le nombre de chevilles, veuillez contacter un fabricant de chevilles et respecter les recommandations. Un expert en matière de construction doit vérifier le montage. Les chevilles ne sont pas incluses dans le matériel de livraison. Respecter SVP les instructions préventives contre les accidents.

**LEEVEL**  
L'ECHELLE EUROPEENNE  
DIMENSIONS PFK - LONGUEUR  
800mm

La sté L'ÉCHELLE EUROPÉENNE détient tous les droits de propriété intellectuelle du présent plan. Tout usage non autorisé est susceptible de poursuites, conformément aux dispositions du Code de la Propriété Intellectuelle.