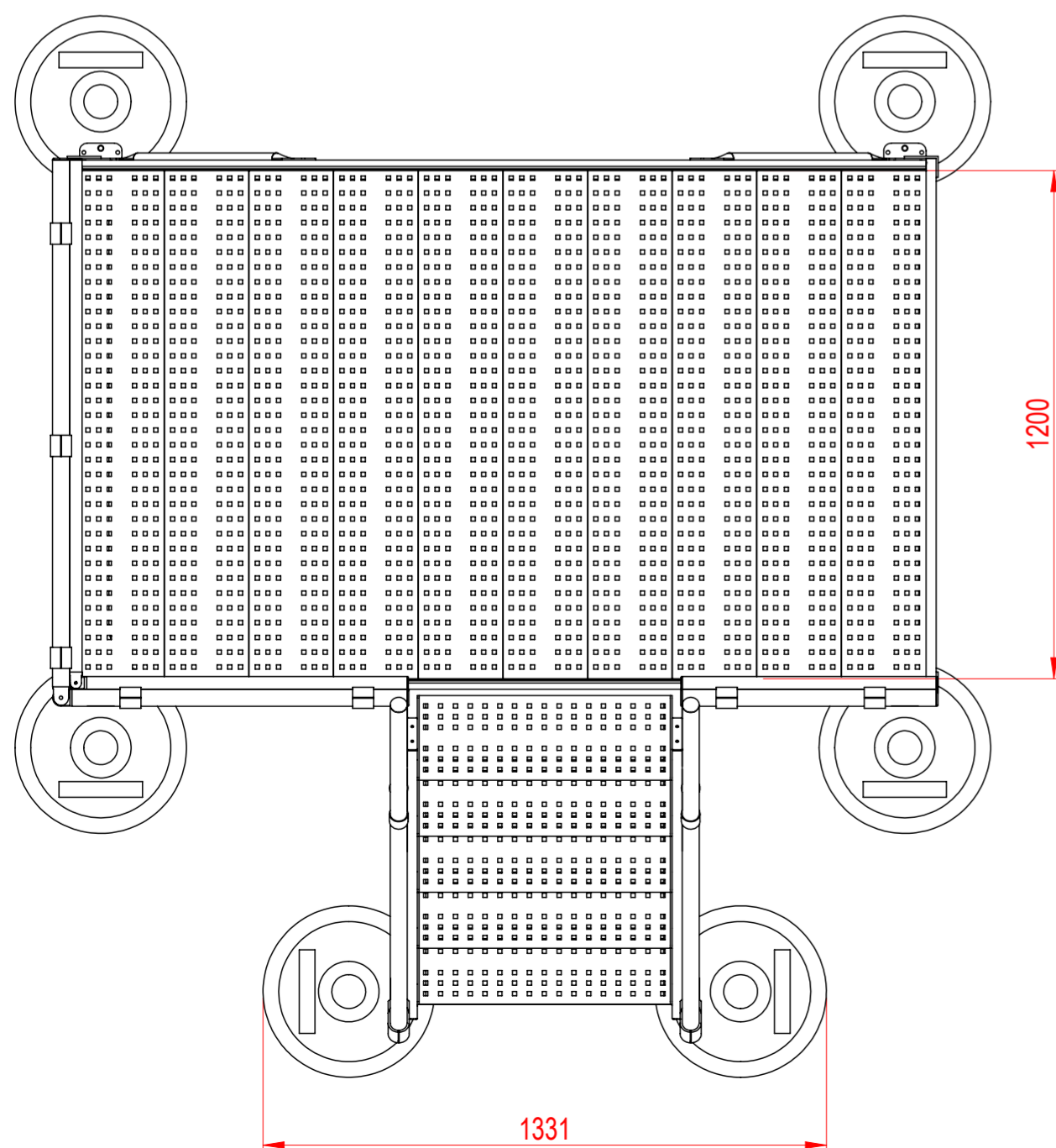
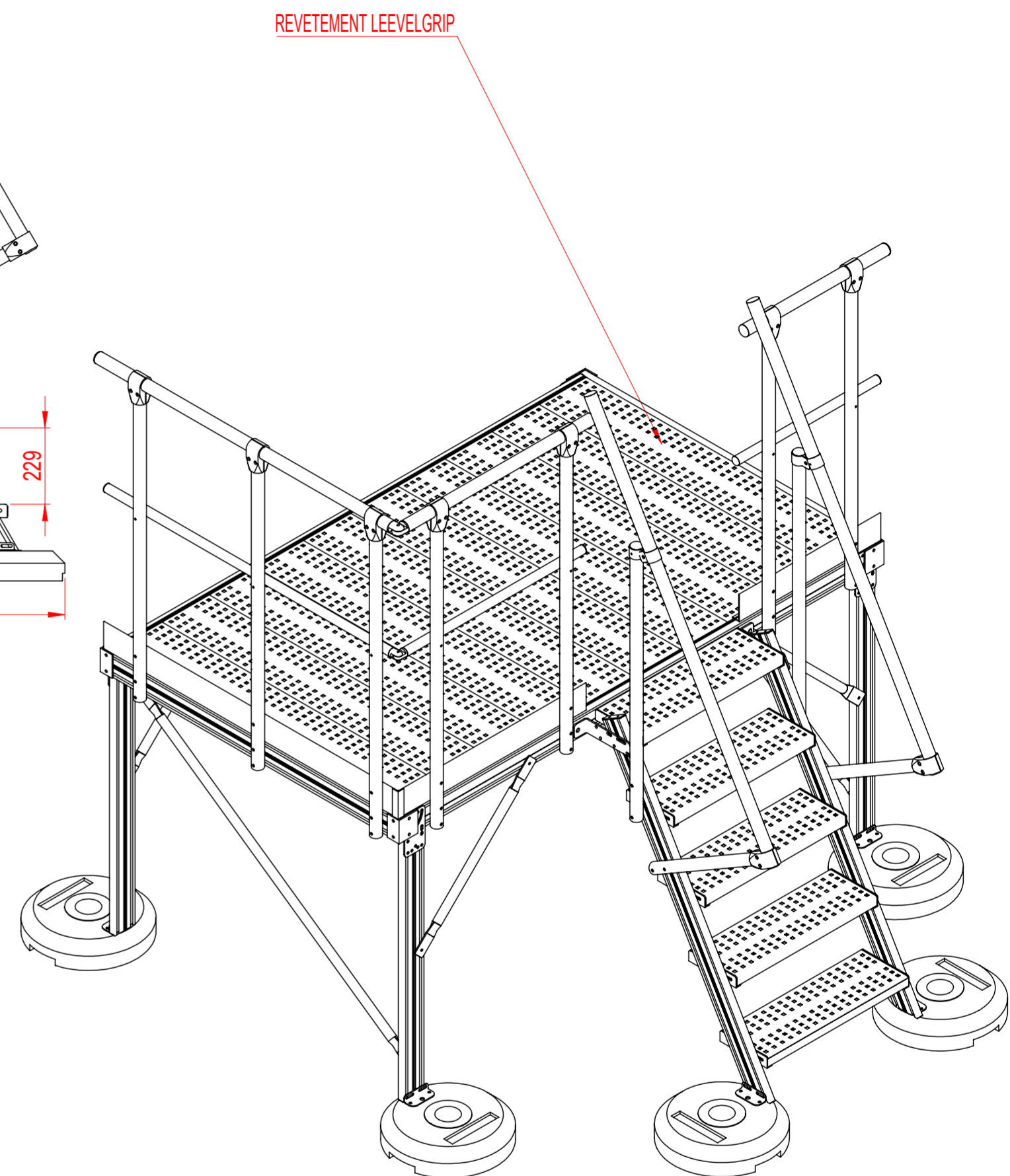
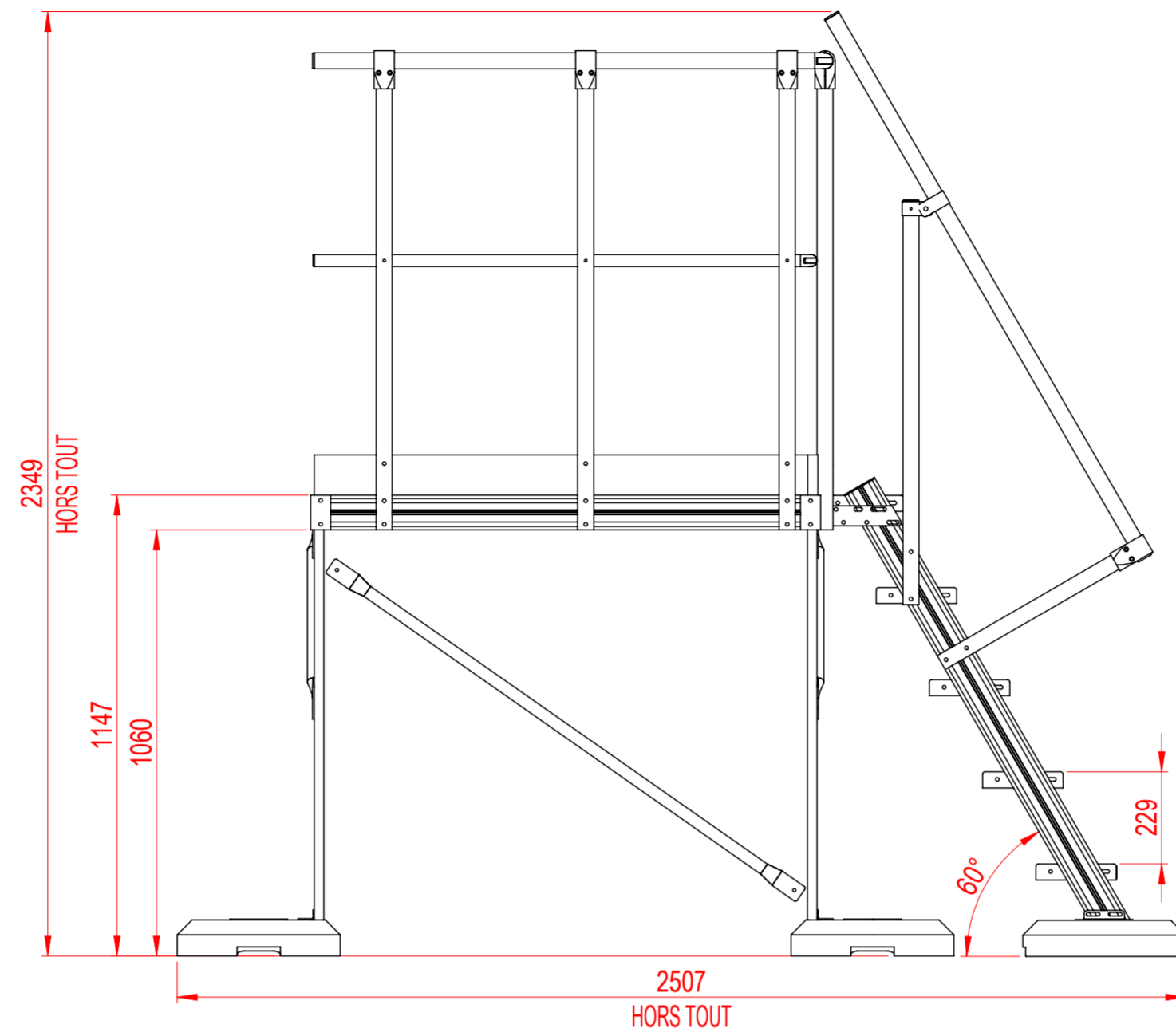
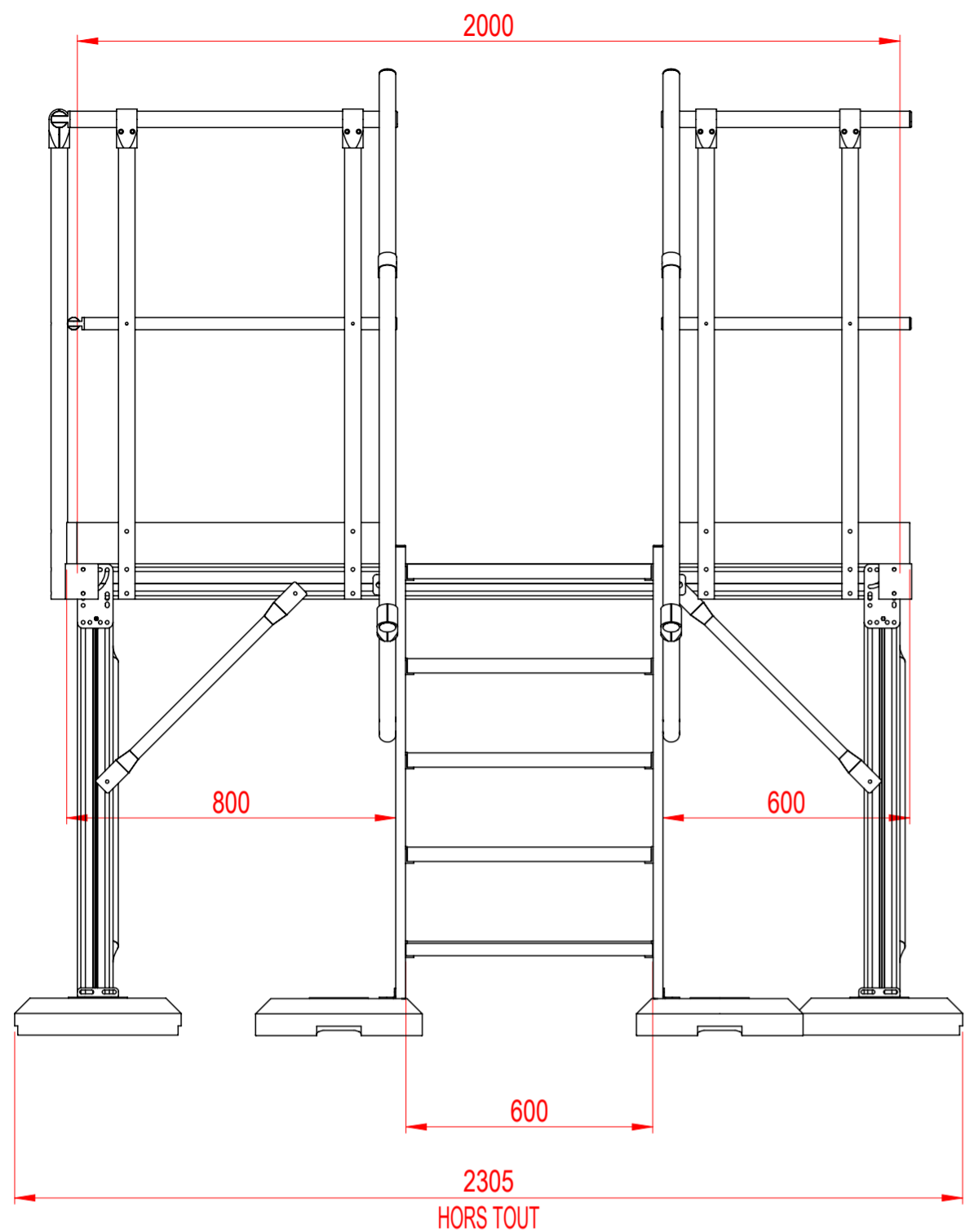


En aucun cas ce matériel ne devra être modifié sans l'accord express de la société l'Échelle Européenne



**BON POUR ACCORD**

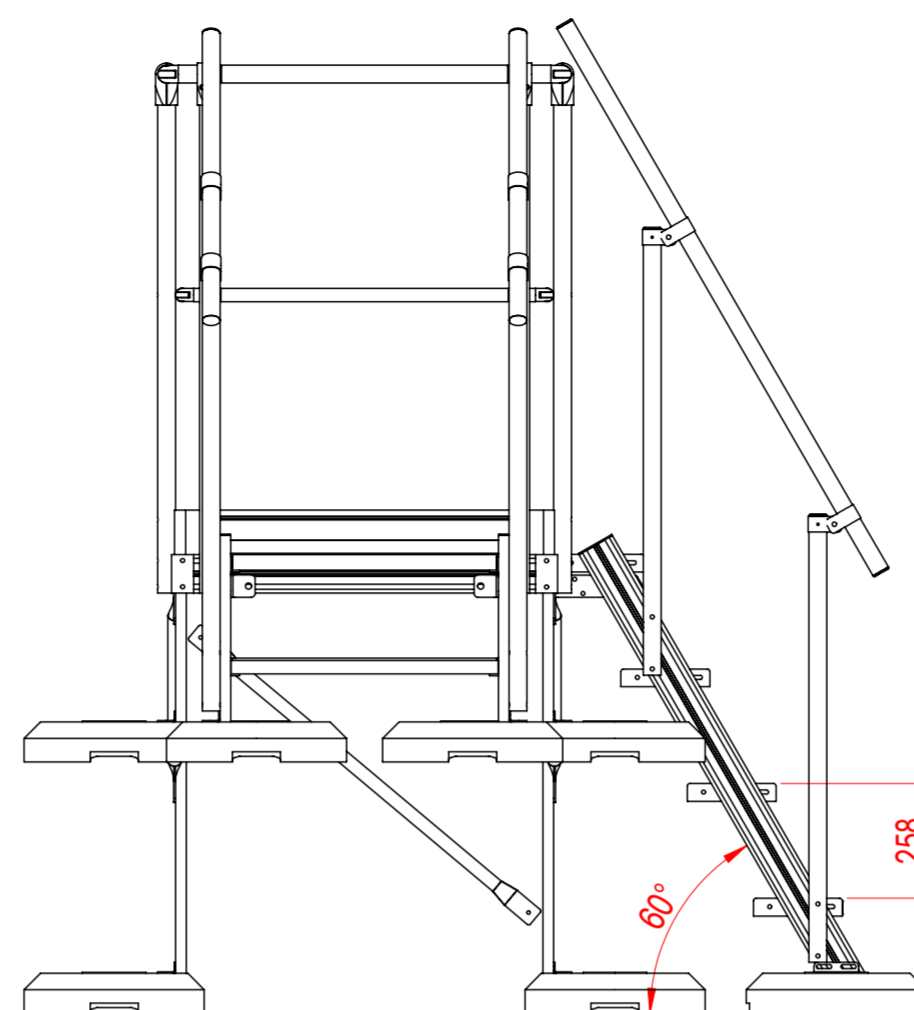
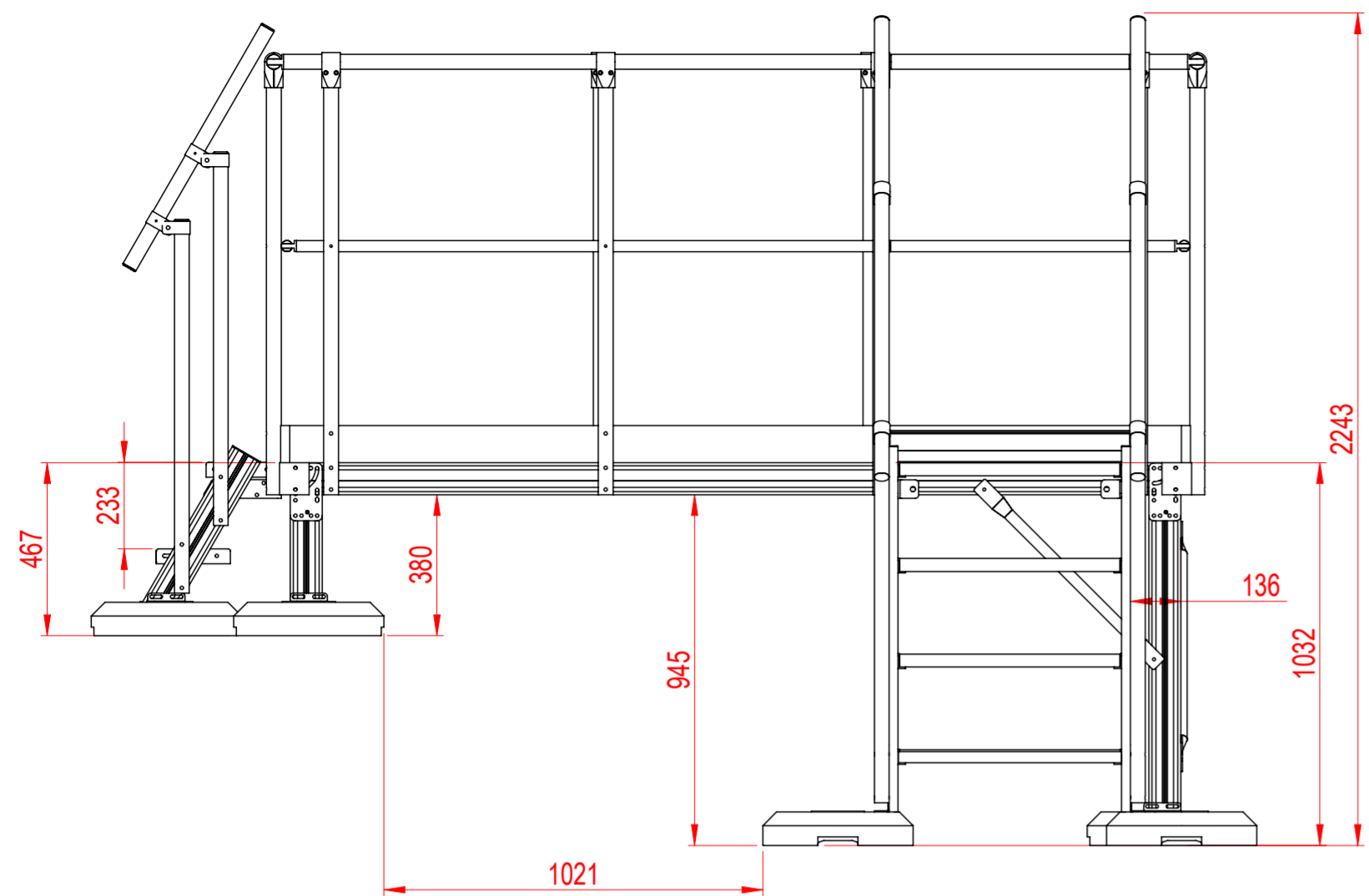
Date :

Nom :

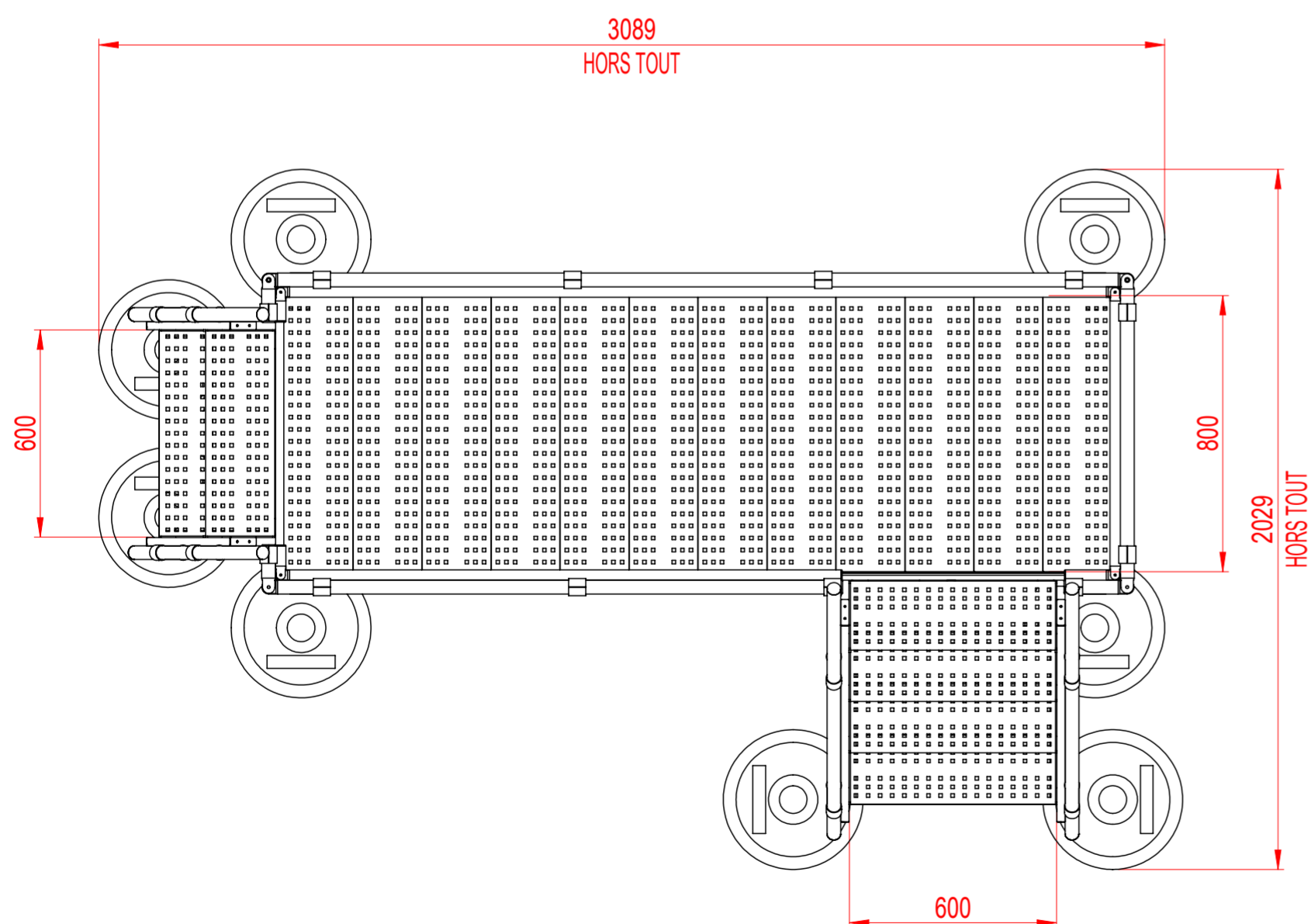
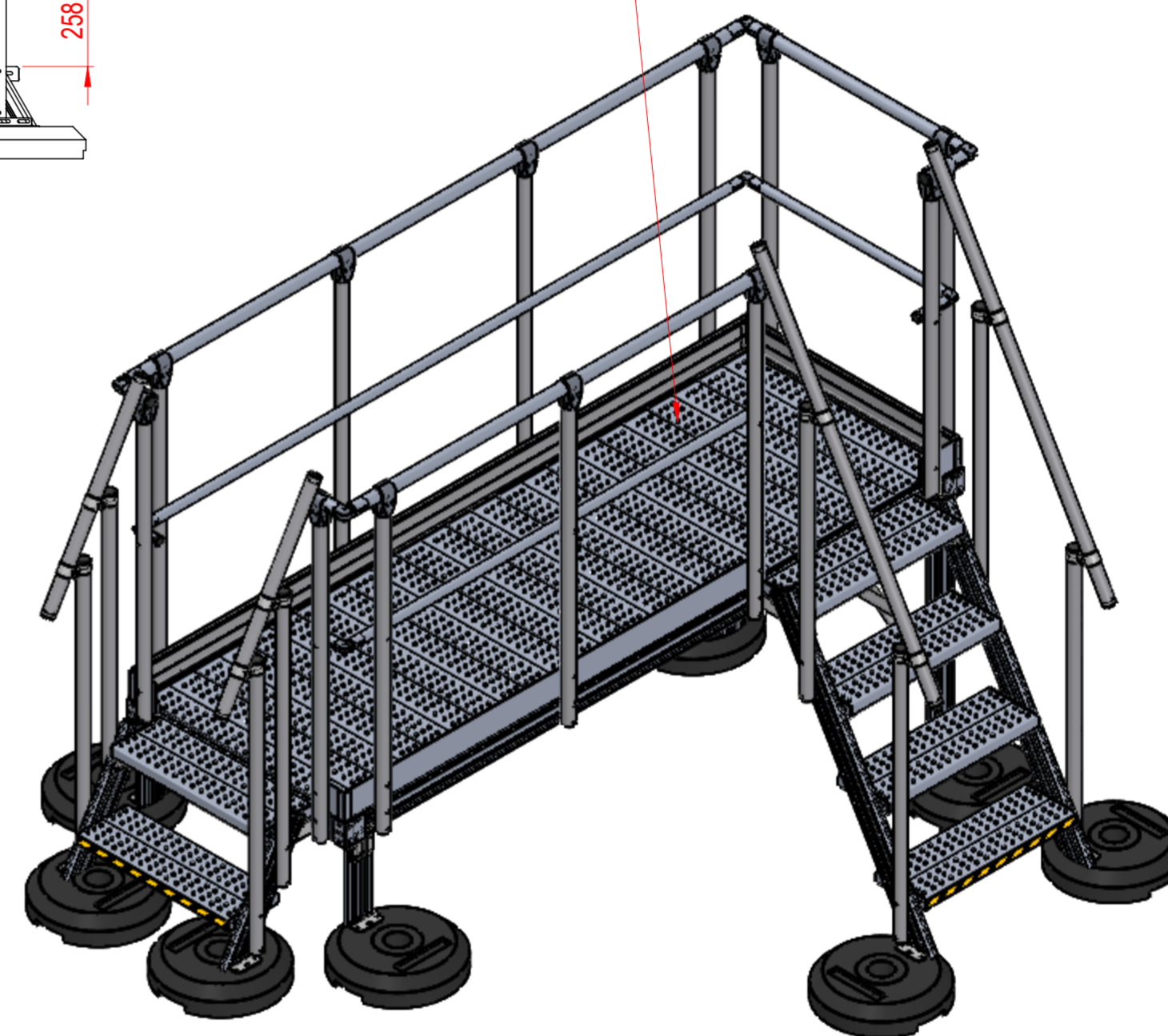
Signature :

A	Création		DEMANDÉ PAR	DATE	DESSINATEUR
REV.	TYPE DE DEMANDE				
<p>Il ne faut utiliser que des assemblages ou fixations à cheville qui sont autorisées par l'office chargé de la surveillance des travaux publics. L'ouvrage ou la structure porteuse doivent être suffisamment solides. La compagnie de montage est responsable de l'exécution et doit faire vérifier la charge admissible de la maçonnerie par un expert en matière de construction.</p> <p>En ce qui concerne le nombre de chevilles, veuillez contacter un fabricant de chevilles et respecter ses consignes. Un expert en matière de construction doit vérifier le montage au cours de celui-ci.</p> <p>Les chevilles ne sont pas incluses dans le volume de livraison. Respecter SVP les instructions préventives contre les accidents.</p>					
	NOM	DATE	<div style="text-align: center;"> <p><b>L'ÉCHELLE EUROPÉENNE</b></p> <p><b>PAC B - ESCALIER + PLATEFORME</b></p> <p><b>TBSST113 - K BIS</b></p> </div>		
Création :					
Approbation :					
Dernière modification : 01/02/2021			Magasin	Référence produit	Référence Divalto
Norme : N/A					
Masse ≈ 153.94 kg			Échelle : 1:15	Feuille 1/2	A2
			Charge (max) Marche : 150kg/marche		200kg/m²
<p>La sté L'ÉCHELLE EUROPÉENNE détient tous les droits de propriété intellectuelle du présent plan. Tout usage non autorisé est susceptible de poursuites, conformément aux dispositions du Code de la Propriété Intellectuelle.</p>					

En aucun cas ce matériel ne devra être modifié sans l'accord express de la société l'Échelle Européenne



REVETEMENT LEELEVELGRIP



**BON POUR ACCORD**

Date :

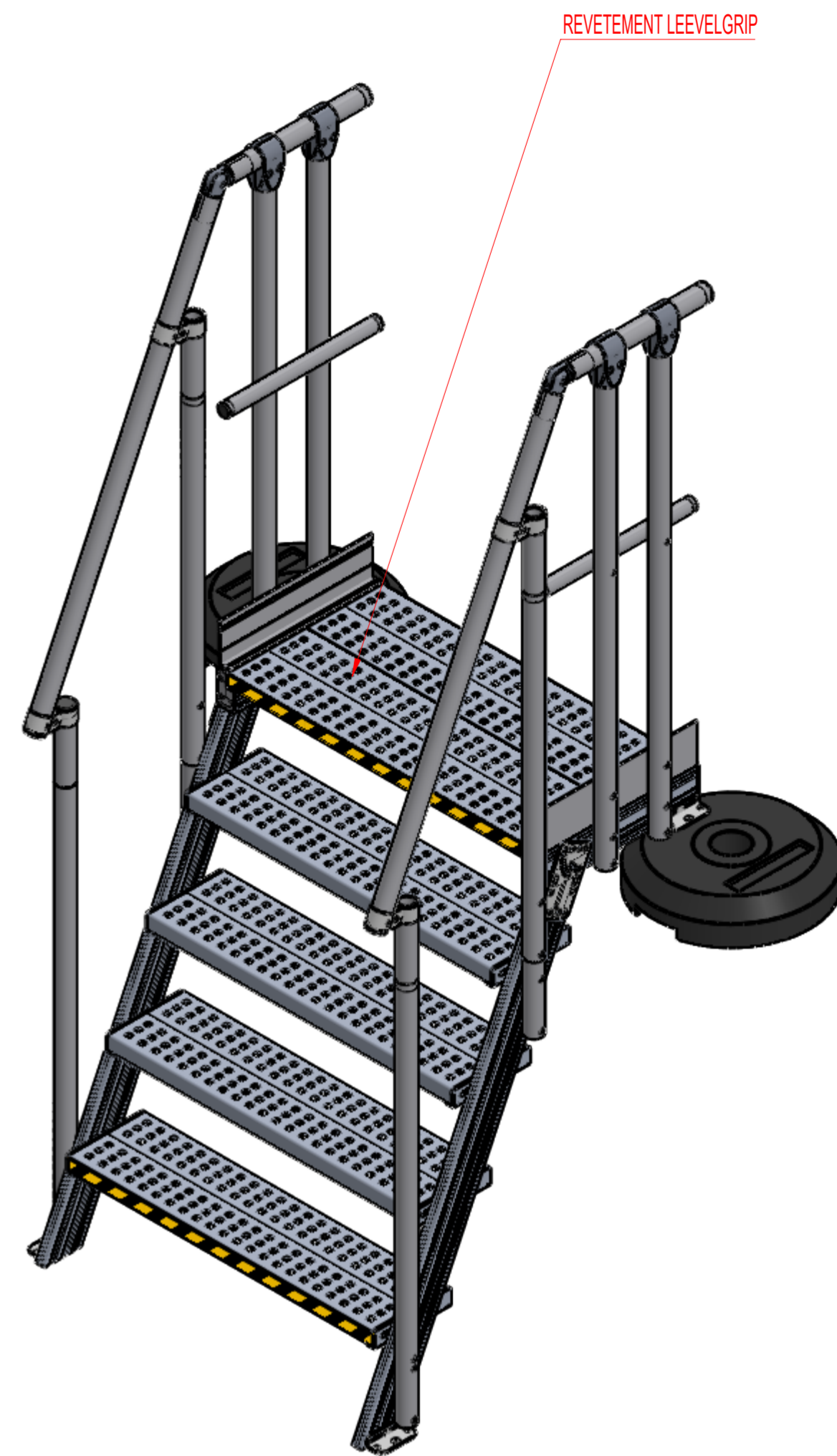
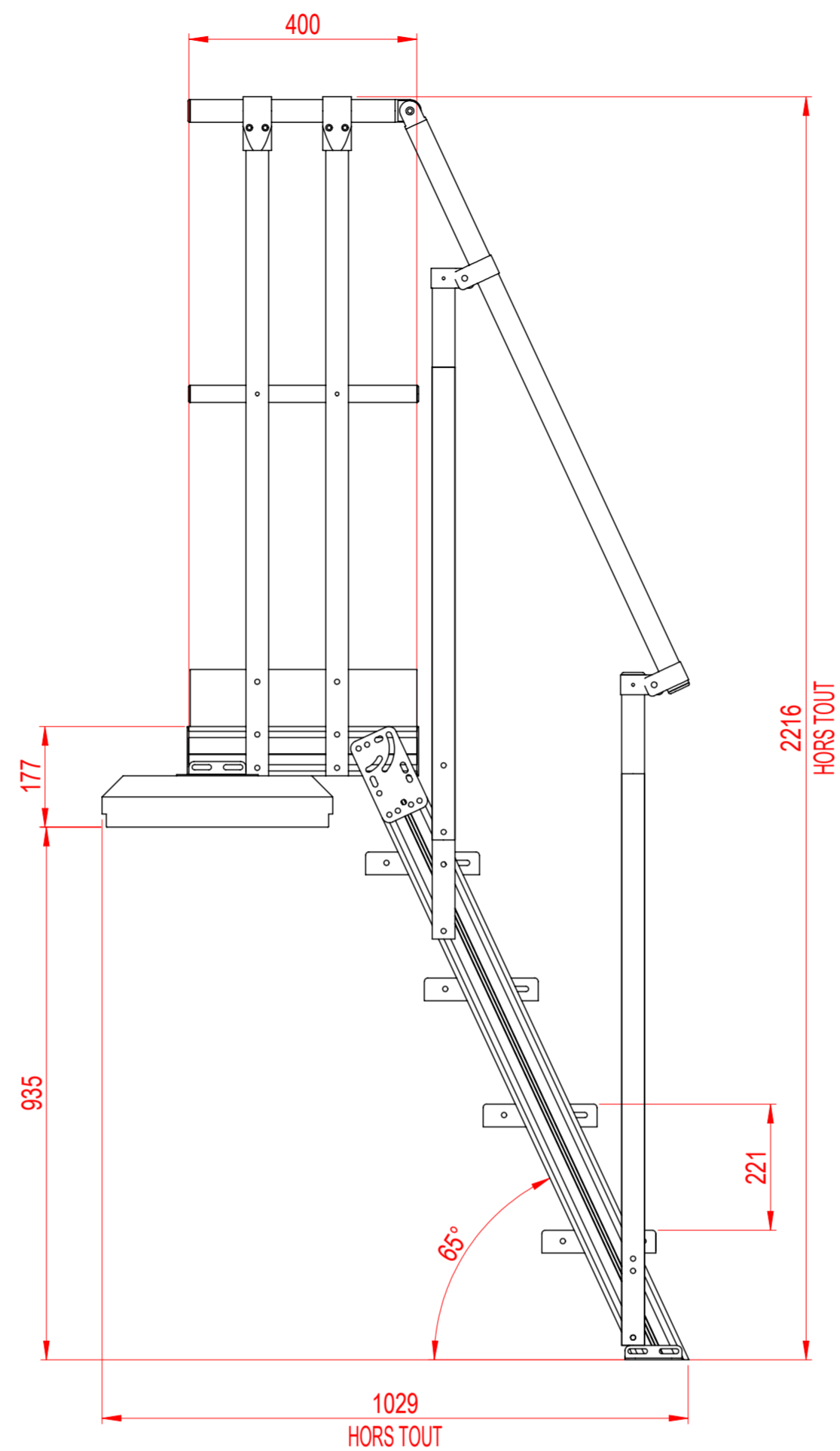
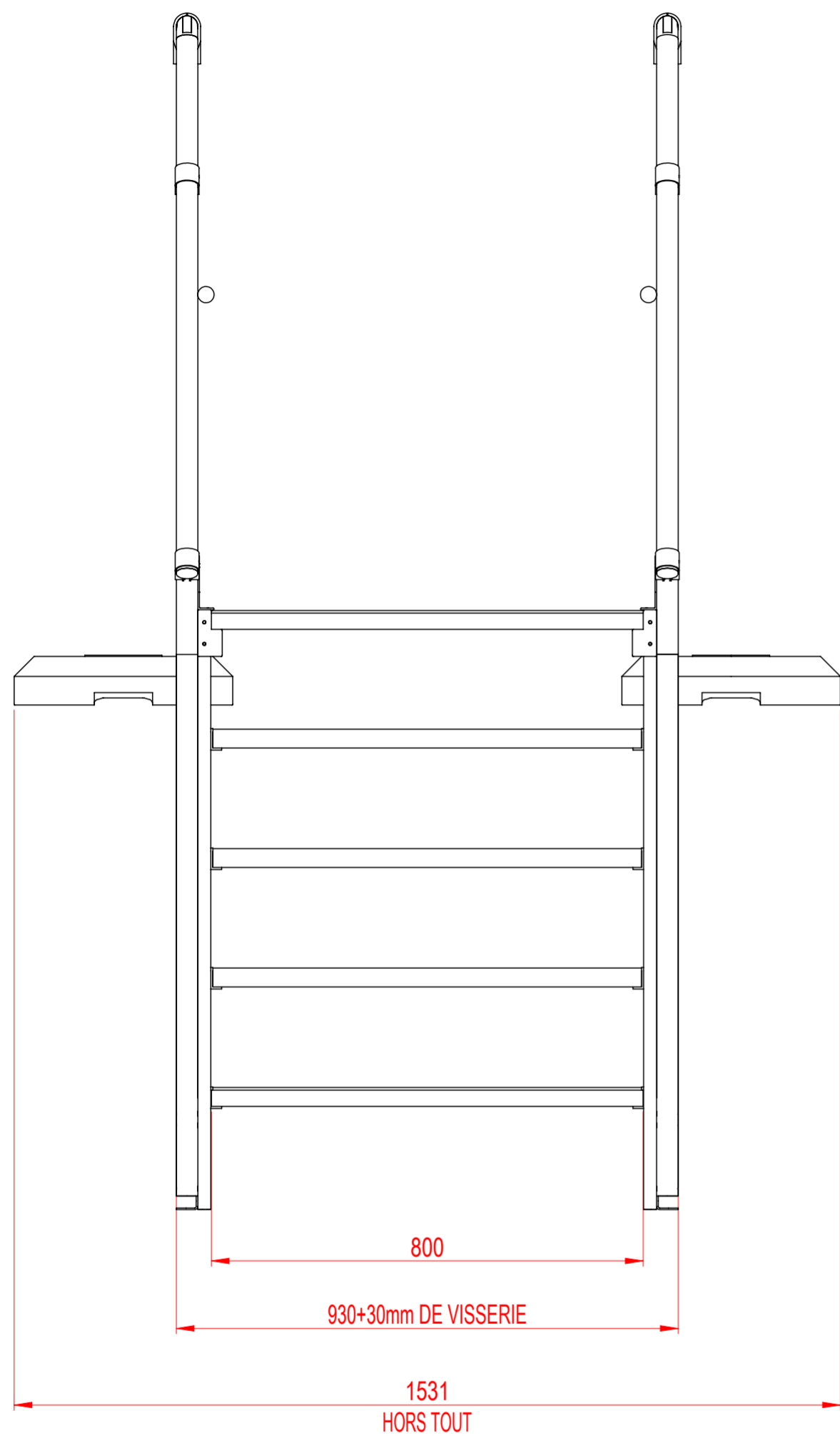
Nom :

Signature :

REV.	A	Création	TYPE DE DEMANDE	DEMANDÉ PAR	DATE	DESSINATEUR
<p>Il ne faut utiliser que des assemblages ou fixations à cheville qui sont autorisées par l'office chargé de la surveillance des travaux publics. L'ouvrage ou la structure porteuse doivent être suffisamment solides. La compagnie de montage est responsable de l'exécution et doit faire vérifier la charge admissible de la maçonnerie par un expert en matière de construction. En ce qui concerne le nombre de chevilles, veuillez contacter un fabricant de chevilles et respecter ses consignes. Un expert en matière de construction doit vérifier le montage au cours de celui-ci. Les chevilles ne sont pas incluses dans le volume de livraison. Respecter SVP les instructions préventives contre les accidents.</p>						
		NOM	DATE	<p><b>ZONE CTA - ESCALIERS + PF</b> <b>TBSST113 KBIS</b></p>		
Création :						
Approbation :						
Dernière modification : 01/02/2021		Magasin	Référence produit	Référence Divalto		
Norme : N/A						
Masse ≈ 179.3 kg		Échelle : 1:17	Feuille 1/2	A2	Charge (max) Marche : 150kg/marche	Charge (max) Plateforme: 200kg/m²
<p>La sté L'ÉCHELLE EUROPÉENNE détient tous les droits de propriété intellectuelle du présent plan. Tout usage non autorisé est susceptible de poursuites, conformément aux dispositions du Code de la Propriété Intellectuelle.</p>						



En aucun cas ce matériel ne devra être modifié sans l'accord express de la société l'Échelle Européenne



**BON POUR ACCORD**

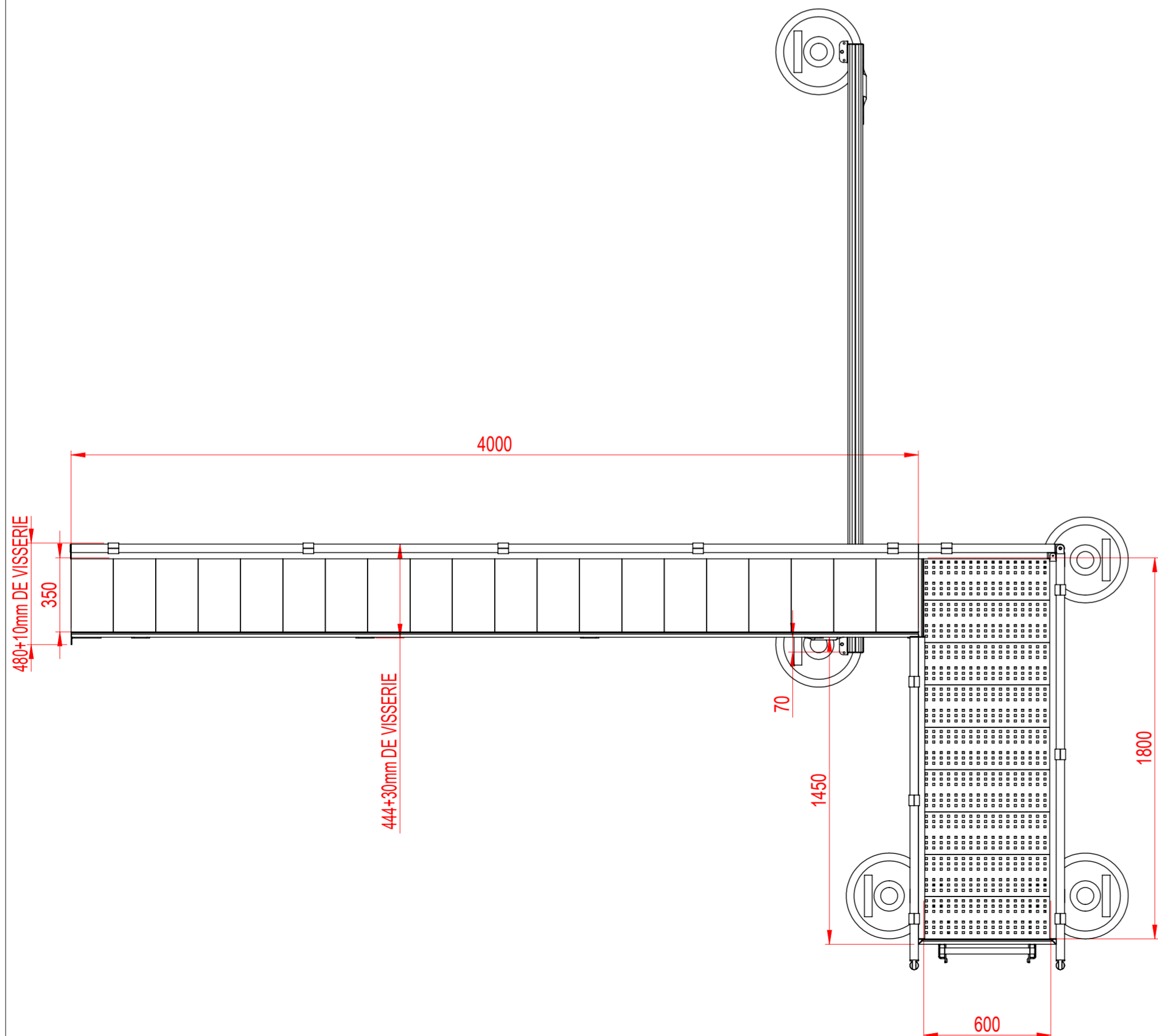
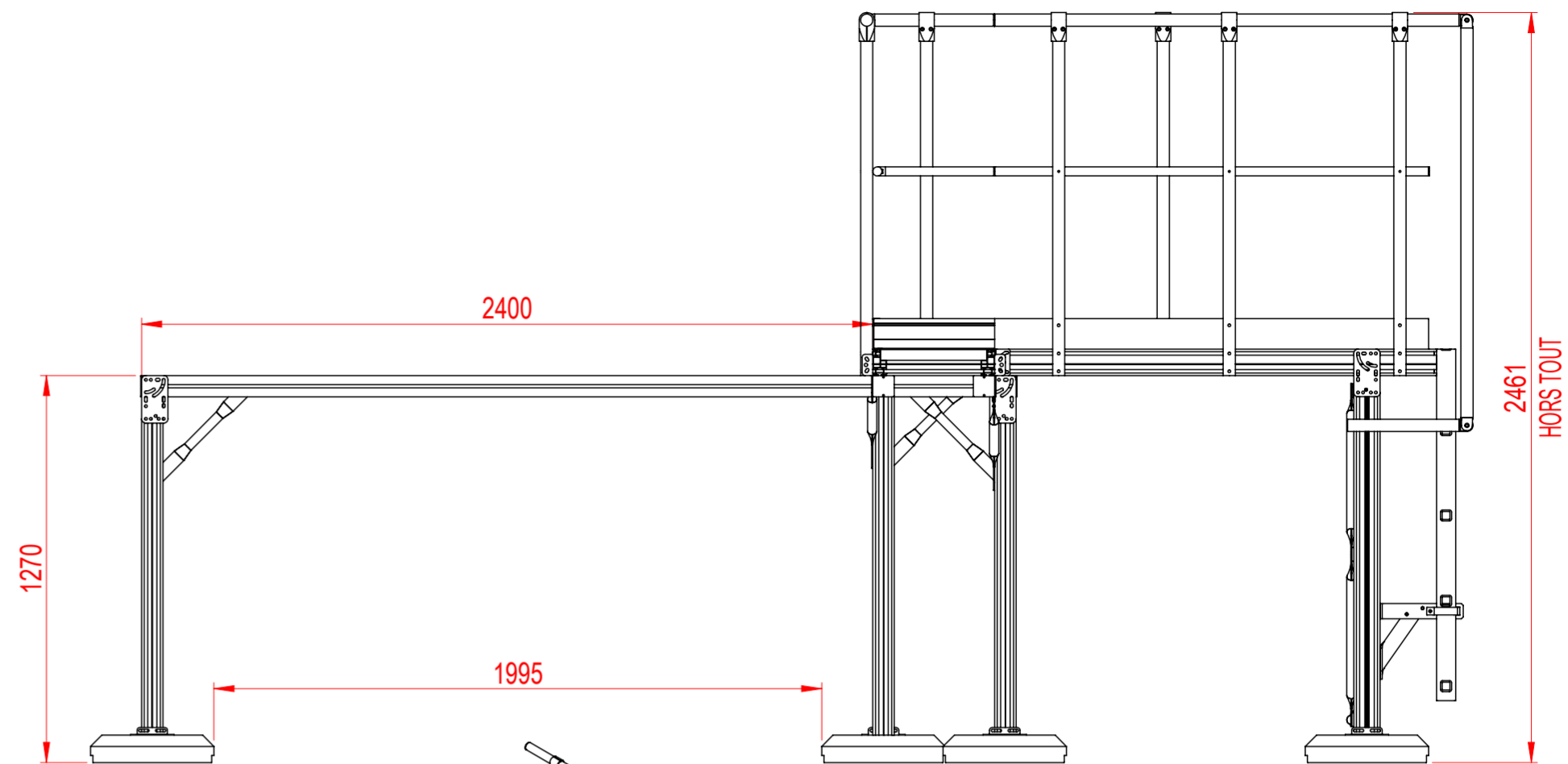
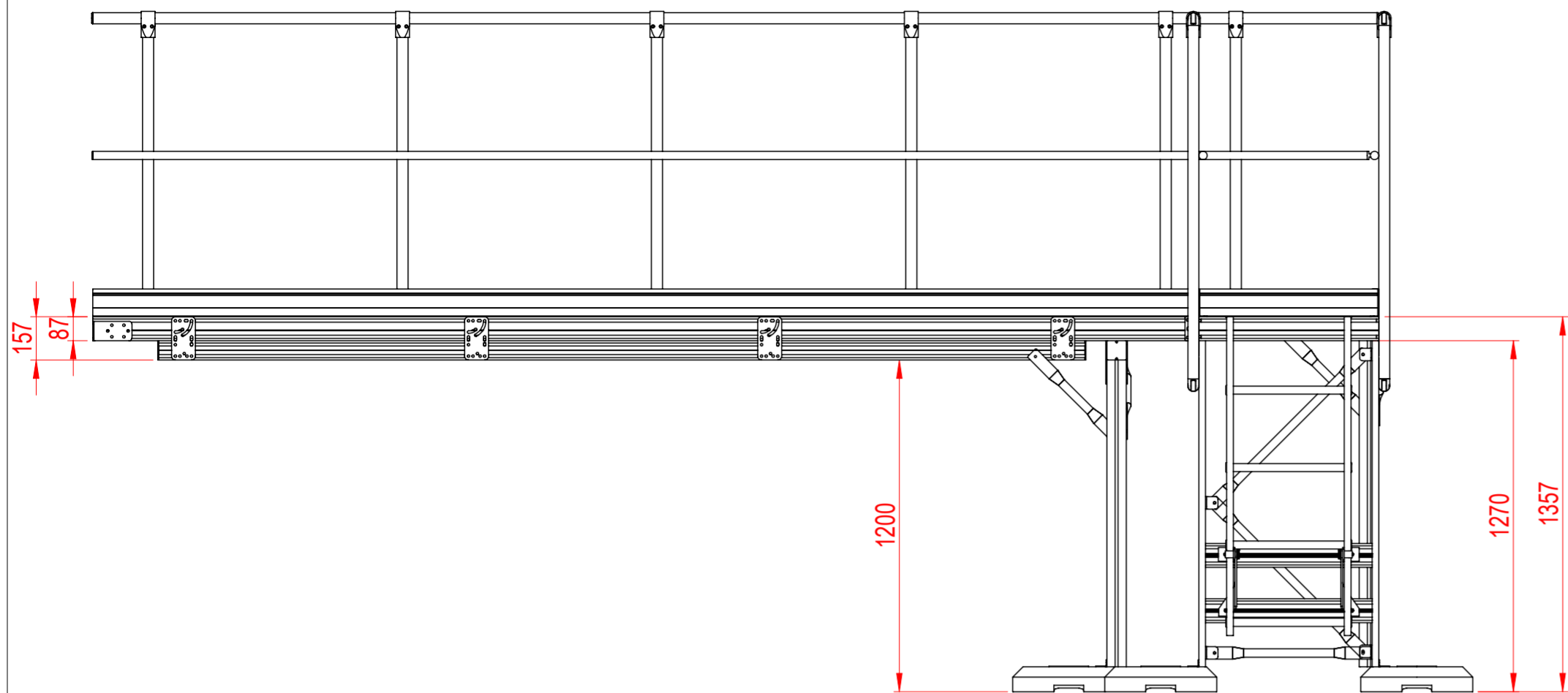
Date :

Nom :

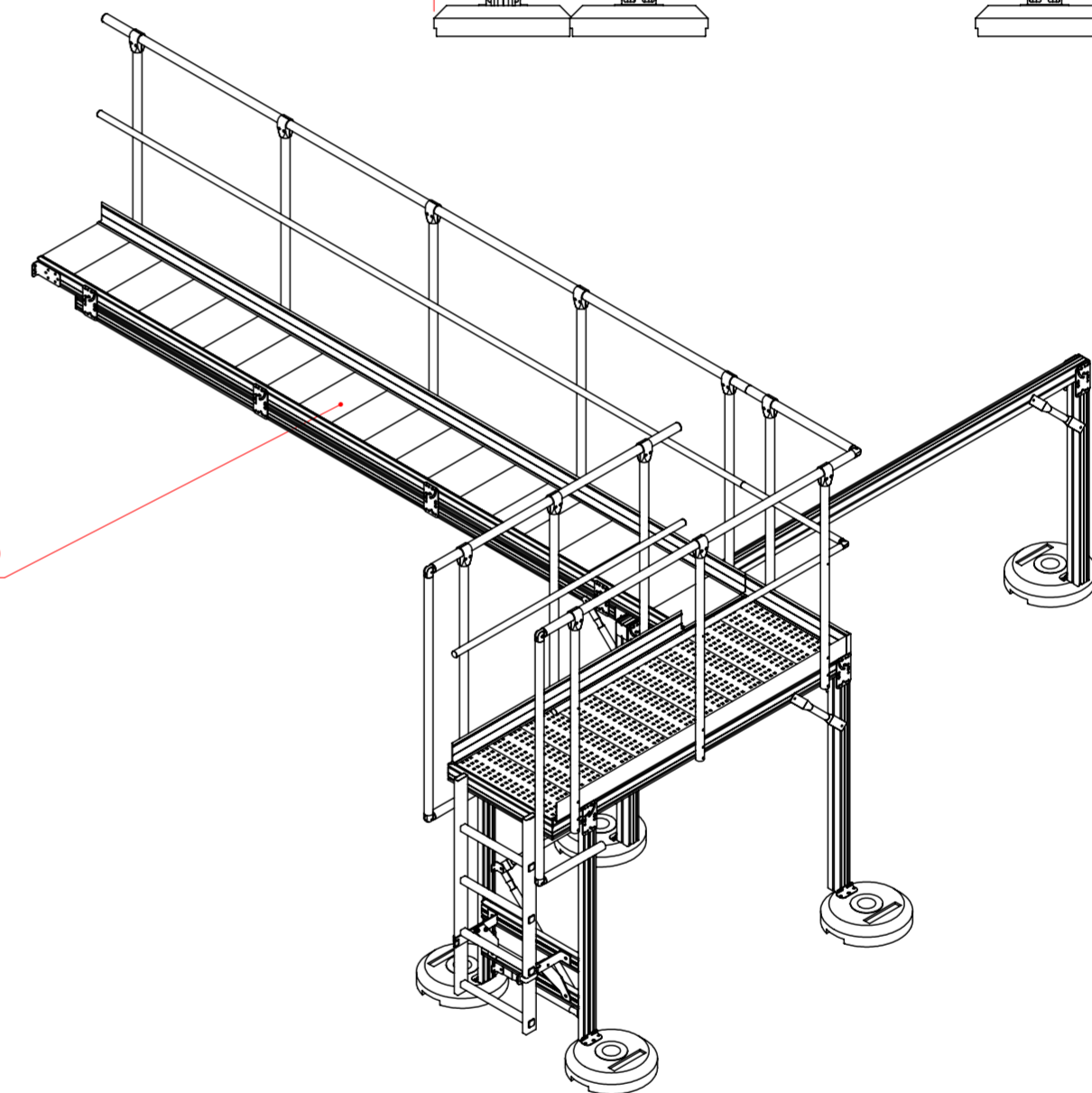
Signature :

A	Création		DEMANDÉ PAR	DATE	DESSINATEUR
REV.	TYPE DE DEMANDE				
<p>Il ne faut utiliser que des assemblages ou fixations à cheville qui sont autorisées par l'office chargé de la surveillance des travaux publics. L'ouvrage ou la structure porteuse doivent être suffisamment solides. La compagnie de montage est responsable de l'exécution et doit faire vérifier la charge admissible de la maçonnerie par un expert en matière de construction.</p> <p>En ce qui concerne le nombre de chevilles, veuillez contacter un fabricant de chevilles et respecter ses consignes. Un expert en matière de construction doit vérifier le montage au cours de celui-ci.</p> <p>Les chevilles ne sont pas incluses dans le volume de livraison. Respecter SVP les instructions préventives contre les accidents.</p>					
	NOM	DATE	<p><b>LEEVEL</b> </p> <p><b>L'ÉCHELLE EUROPÉENNE</b></p> <p><b>ESCALIER 65° + PLATEFORME</b></p> <p><b>TBSST113 K BIS</b></p>		
Création :					
Approbation :			Magasin	Référence produit	Référence Divalto
Norme : N/A					
Masse ≈ 55 kg		Échelle : 1:10	Feuille 1/2	A2	Charge (max) Marche : 150kg/marche Charge (max) Plateforme: 200kg/m²
<p>La sté L'ÉCHELLE EUROPÉENNE détient tous les droits de propriété intellectuelle du présent plan. Tout usage non autorisé est susceptible de poursuites, conformément aux dispositions du Code de la Propriété Intellectuelle.</p>					

En aucun cas ce matériel ne devra être modifié sans l'accord express de la société l'Échelle Européenne



REVETEMENT LEEVELGRIP



**BON POUR ACCORD**

Date :

Nom :

Signature :

A	Création		DEMANDÉ PAR	DATE	DESSINATEUR
REV.	TYPE DE DEMANDE		DEMANDÉ PAR	DATE	DESSINATEUR
	Création				
	TYPE DE DEMANDE				
<p>Il ne faut utiliser que des assemblages ou fixations à cheville qui sont autorisées par l'office chargé de la surveillance des travaux publics. L'ouvrage ou la structure porteuse doivent être suffisamment solides. La compagnie de montage est responsable de l'exécution et doit faire vérifier la charge admissible de la maçonnerie par un expert en matière de construction.</p> <p>En ce qui concerne le nombre de chevilles, veuillez contacter un fabricant de chevilles et respecter ses consignes.</p> <p>Un expert en matière de construction doit vérifier le montage au cours de celui-ci.</p> <p>Les chevilles ne sont pas incluses dans le volume de livraison. Respecter SVP les instructions préventives contre les accidents.</p>					
		NOM	DATE		
Création :					
Approbation :					
Dernière modification : 02/02/2021		Magasin	Référence produit	Référence Divalto	
Norme :					
Masse ≈ 282.7 kg		Échelle : 1:20	Feuille 1/2	A2	Charge (max) Marche : 150kg/marche Charge (max) Plateforme: 200kg/m²
<p>La sté L'ÉCHELLE EUROPÉENNE détient tous les droits de propriété intellectuelle du présent plan. Tout usage non autorisé est susceptible de poursuites, conformément aux dispositions du Code de la Propriété Intellectuelle.</p>					



**TFP ESCALIER + PLATEFORMES**  
**TBSST113 - K BIS**