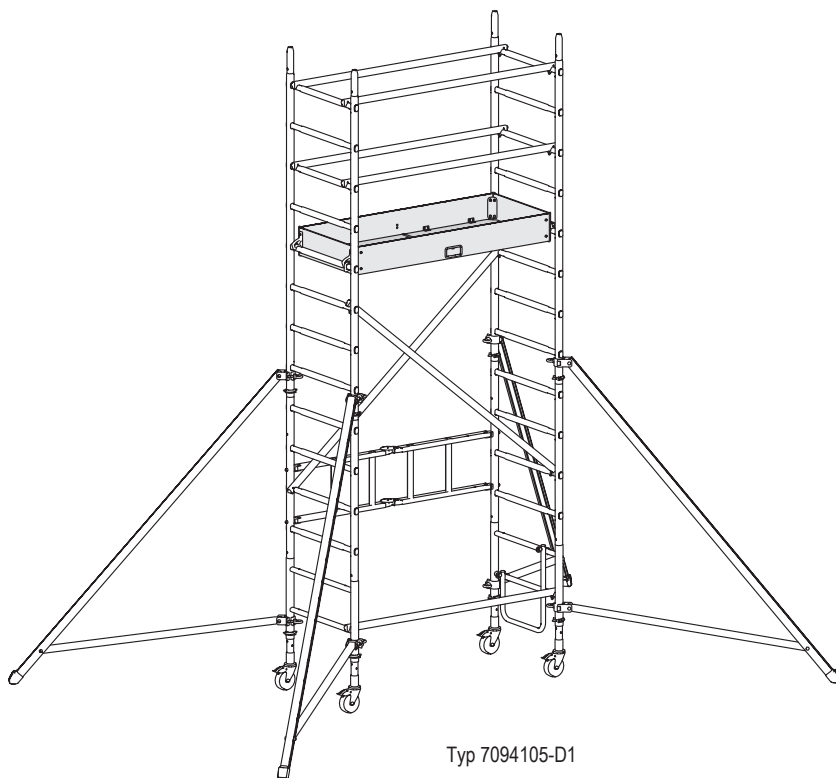


**DE** **Fahrbare Arbeitsbühne (Fahrgerüst)**  
 Aufbau- und Verwendungsanleitung

**EN** **Mobile tower**  
 Assembly and use instructions

**FR** **Échafaudage roulant**  
 Instructions de montage et d'utilisation

**ES** **Andamio móvil**  
 Instrucciones de montaje y uso



## EN 1004 - 3 - 4,74 / 4,74 - D - H2

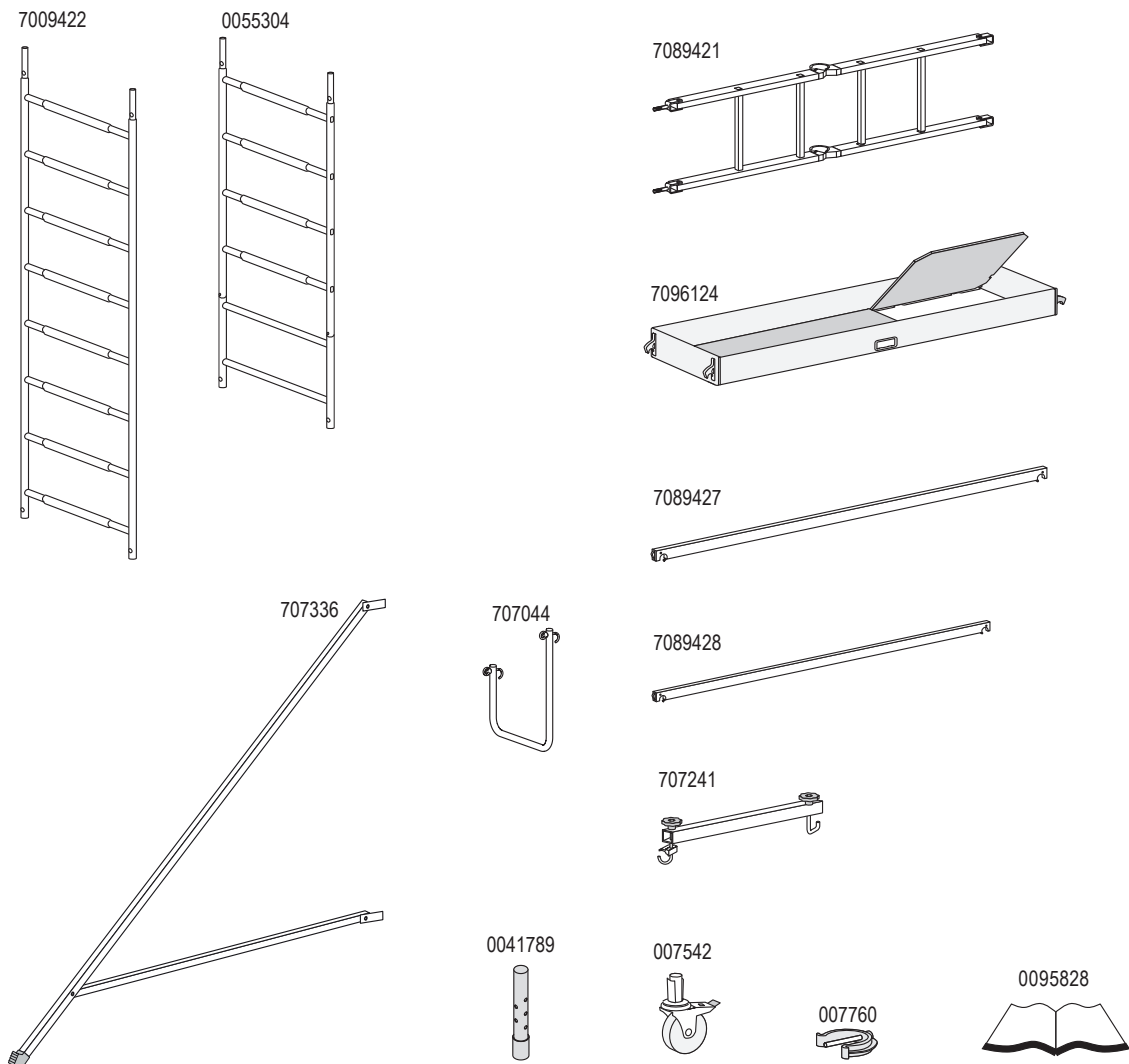
<p><b>A × B</b>                  1,58 m × 0,72 m</p>	<p><b>h1 max.</b>                  4,74 m</p>	<p><b>h2 max.</b>                  4,74 m</p>	<p><b>Max.</b>                  200 kg/m<sup>2</sup> (2,0 kN/m<sup>2</sup>)</p>



# A

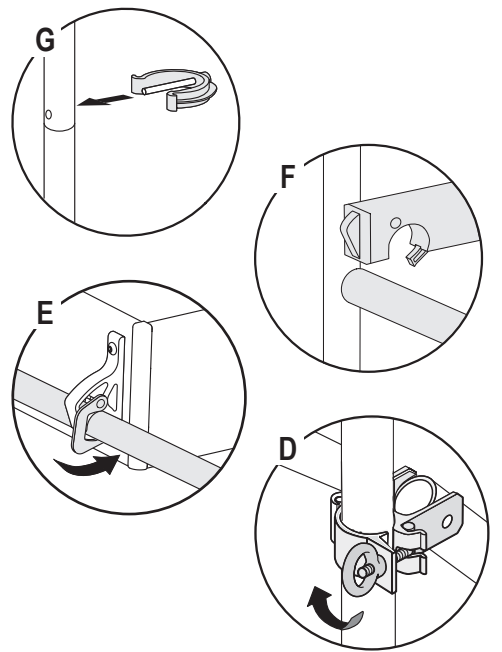
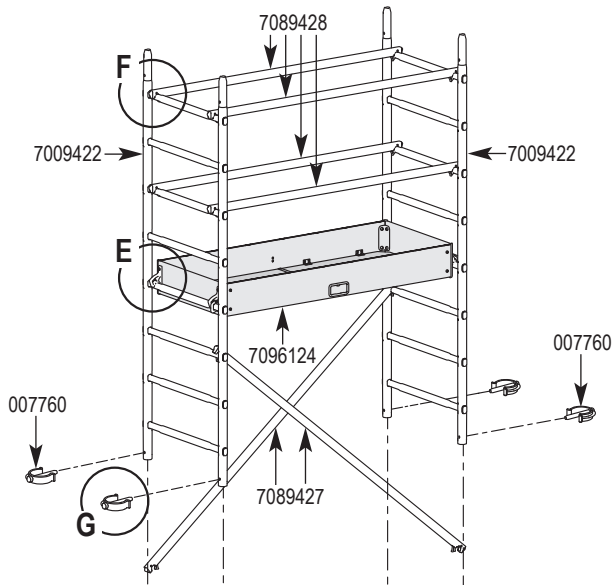
Nr.	kg	Modul	Modul	Modul	Modul	Modul	Modul	Modul
		1 7094103	2 7094111	3 7094113	1 7094103	1+2 7094105	1+2+3 7094107	
7009422	4,3	–	2	2	–	2	4	
0055304	5,0	2	–	–	2	2	2	
7089421	4,5	1	–	–	1	1	1	
7096124	16,0	1	–	1	1	1	2	
7089427	1,2	–	2	4	–	2	6	
7089428	1,0	3	2	5	3	5	10	
707044	0,7	1	–	–	1	1	1	
707336	4,4	–	4	–	–	4	4	
707241	0,5	–	2	–	–	2	2	
007542	1,2	4	–	–	4	4	4	
0041789	0,7	4	–	–	4	4	4	
007760	0,1	4	4	4	4	8	12	
0095828	–	1	1	1	1	2	3	
<b>kg</b>		42,2	32,0	34,8	42,2	74,2	109,0	

# B

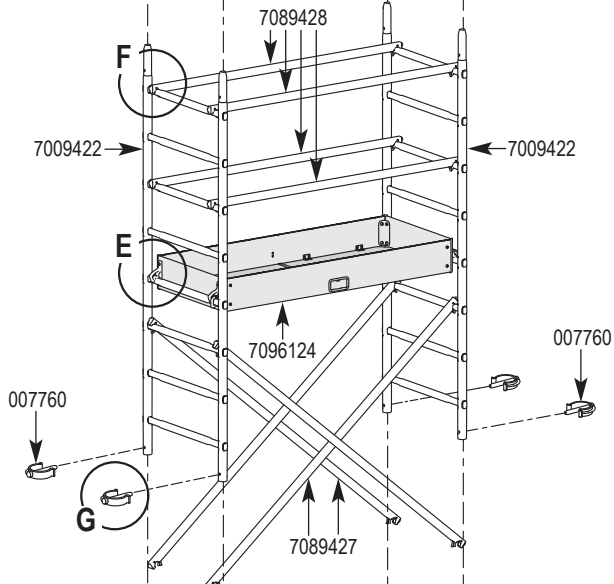




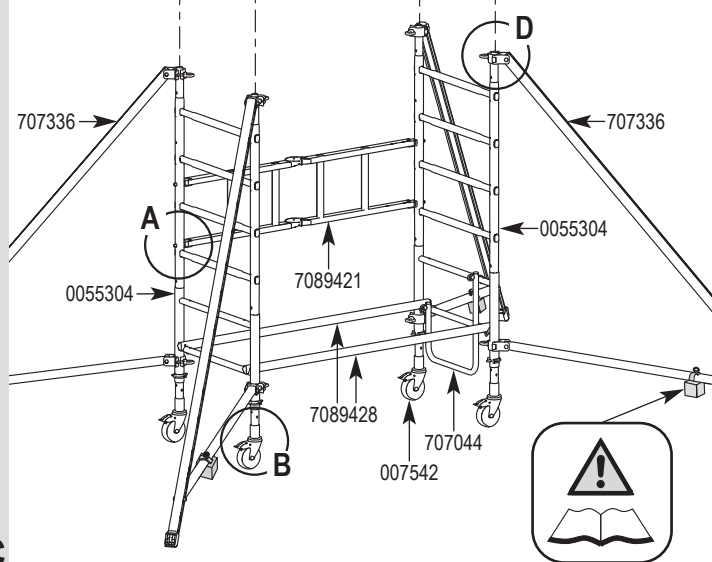
3



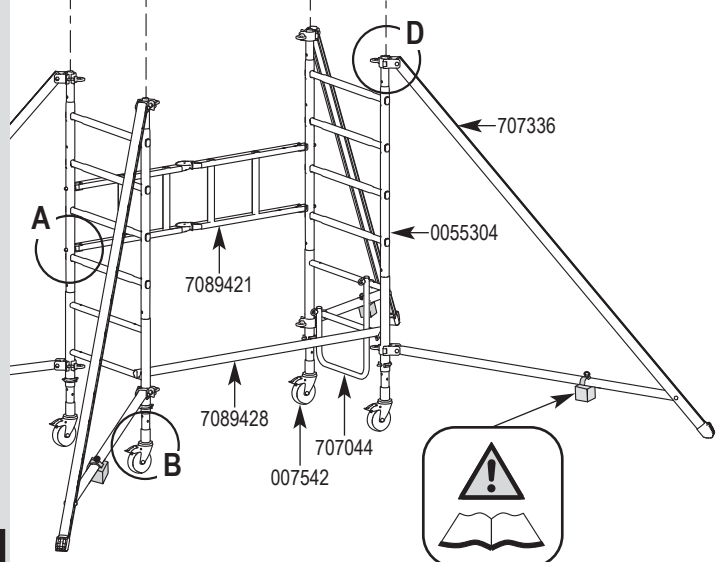
2



1c



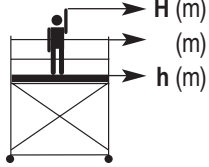
1d



D



Typ	Modul 1 7094103	Modul 1+2 7094105	Modul 1+2+3 7094107			
H (m)	2,74	4,74	6,74			
(m)	2,00	4,00	6,00			
h (m)	0,74	2,74	4,74			



0050879



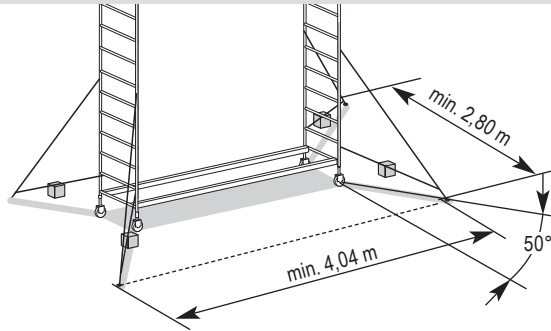
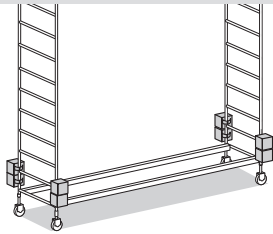
0050985



707241

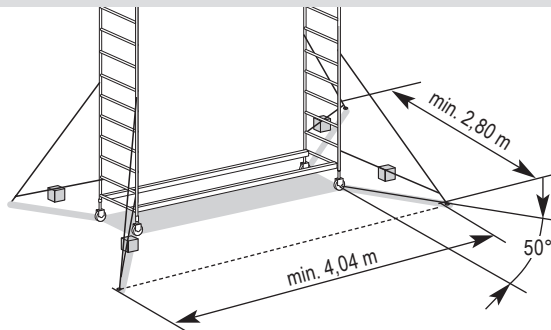
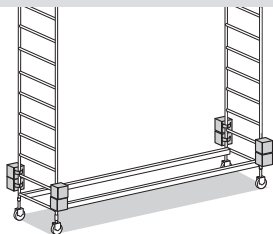
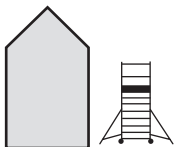


D1



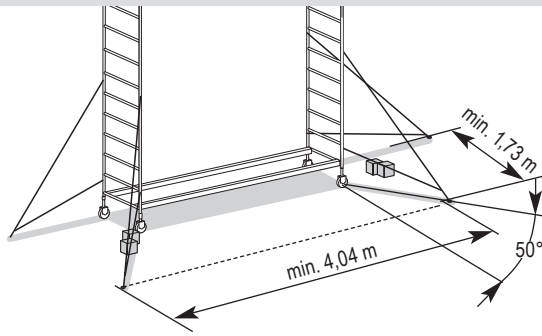
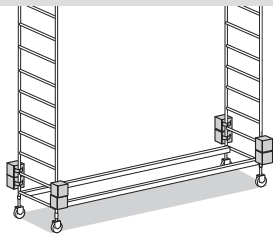
Nr.	kg	Modul 1 7094103	Modul 1+2 7094105	Modul 1+2+3 7094107					
0050879	10,0	—	—	—					
0050985	15,0	4	—	—					
kg		60	—	—					

D2



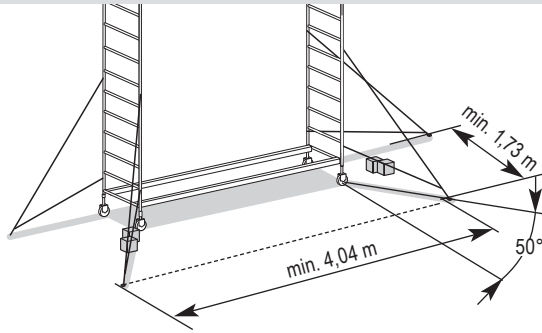
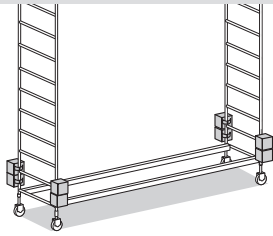
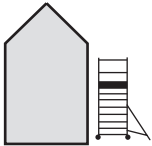
Nr.	kg	Modul 1 7094103	Modul 1+2 7094105	Modul 1+2+3 7094107					
0050879	10,0	—	—	—					
0050985	15,0	4	—	4					
kg		60	—	60					

### D3



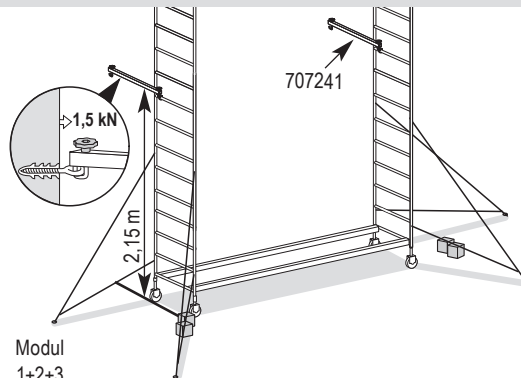
Nr.	kg	Modul	Modul	Modul				
		1 7094103	1+2 7094105	1+2+3 7094107				
0050879	10,0	—	—	—				
0050985	15,0	4	6	12				
<b>kg</b>		60	90	180				

### D4

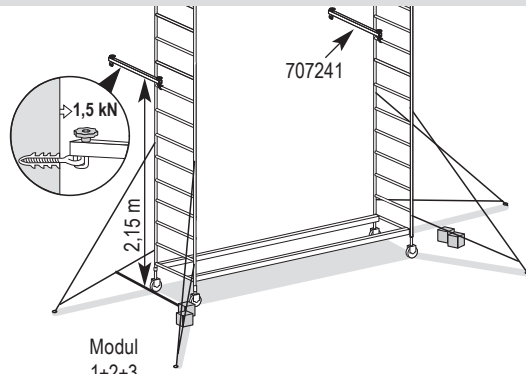
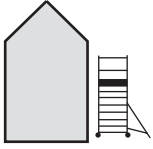


Nr.	kg	Modul	Modul	Modul				
		1 7094103	1+2 7094105	1+2+3 7094107				
0050879	10,0	—	—	—				
0050985	15,0	4	6	12				
<b>kg</b>		60	90	180				

### D5



Nr.	kg	Modul	Modul	Modul				
		1 7094103	1+2 7094105	1+2+3 7094107				
0050879	10,0	<del>—</del>	—	—				
0050985	15,0	<del>—</del>	—	—				
707241	—	<del>—</del>	2	2				
<b>kg</b>		<del>—</del>	—	—				



Nr.	kg	Modul 1 7094103	Modul 1+2 7094105	Modul 1+2+3 7094107						
0050879	10,0	<del> </del>	-	-						
0050985	15,0	<del> </del>	-	-						
707241		<del> </del>	2	2						
kg		<del> </del>	-	-						



## 1. Inhaltsverzeichnis

- A. Konfigurationstabelle
  - B. Darstellung der Komponenten
  - C. Auf- und Abbau
  - D. Ballastierung
  - E. Aufbau Höhenversatz
- 
- 1. Inhaltsverzeichnis
  - 2. Warnhinweise und Symbole
  - 3. Zu diesem Dokument
  - 4. Bestimmungsgemäße Verwendung
  - 5. Lieferumfang
  - 6. Erklärung
  - 7. Allgemeine Informationen
  - 8. Aufbau, Veränderung und Abbau
  - 9. Standsicherheit
  - 10. Benutzung und Verfahren
  - 11. Weitere Sicherheitsbestimmungen
  - 12. Prüfung, Pflege und Instandhaltung
  - 13. Transport und Lagerung
  - 14. Verpackung und Entsorgung
  - 15. Checkliste und Freigabeformular

## 2. Warnhinweise und Symbole

### 2.1 Warnhinweise

In diesem Dokument werden Warnhinweise verwendet, um Sie vor Personen- und Sachschäden zu warnen.

- Lesen und beachten Sie diese Warnhinweise immer.
- Befolgen Sie alle Maßnahmen, die mit dem Warnsymbol und Warnwort gekennzeichnet sind.



#### **WARNUNG!**

Die Nichteinhaltung kann zu schweren Verletzungen oder Beschädigungen führen.



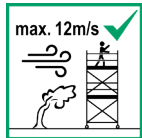
#### **HINWEIS!**

Weist auf wichtige Informationen hin.

## 2.2 Symbole nach EN 1004



Die Aufbau- und Verwendungsanleitung sorgfältig lesen und aufbewahren.



Kein Aufbau oder Benutzung bei Windgeschwindigkeiten über 12 m/s (6 Beaufort).



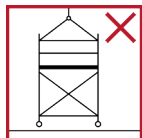
Das Produkt muss durch Ausgleichsspindeln (sofern vorhanden) lotrecht gestellt werden. Die Neigung darf maximal 1 % betragen.



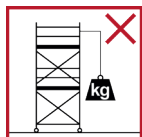
Der Aufstieg zu den Plattformen ist nur auf der Innenseite des Produkts zulässig.



Das Produkt darf nicht durch mechanische oder elektrische Hilfsmittel angehoben werden.



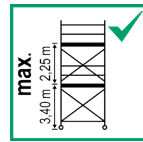
Das Produkt darf nicht an einen Kran oder ähnliche Vorrichtungen angehängt werden.



Das Anbringen und der Gebrauch von Hebezeugen, Lastenaufzügen oder Ähnlichem ist nicht zulässig.



Die Plattform darf nicht als Basis für weitere Steighilfen oder für jegliche Arbeiten, die über die angegebene Maximalhöhe hinausgeht, verwendet werden.



Der vertikale Abstand darf zwischen:

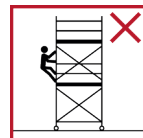
- den Belagflächen maximal 2,25 m betragen.
- der Aufstellfläche und der ersten Belagfläche maximal 3,40 m betragen.



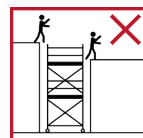
Es ist unzulässig auf einer ungesicherten Plattform zu stehen. Der Seitenschutz muss vor Betreten der Plattform angebracht werden.



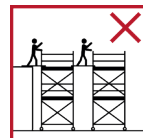
- Vorlaufendes Geländer benutzen oder
- Montage sitzend von der Luke aus durchführen.



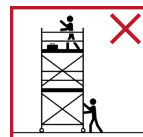
Das Erklettern des Produkts an der Außenseite und an den nicht dafür vorgesehenen Stellen ist nicht zulässig.



Das Produkt darf nicht als Basis zum Übersteigen auf andere Flächen (z. B. Treppentürme, Gebäude etc.) verwendet werden.



Das Produkt darf weder mit anderen gleichartigen Produkten noch anderen baulichen Anlagen zum Zweck des Übersteigens verbunden werden.



Beim Verfahren des Produkts dürfen sich darauf weder Gegenstände noch Personen befinden.



Die Neigung beim Verfahren darf maximal 2 % betragen.

Es darf nur in Längs- oder Diagonalrichtung von Hand im Schritttempo verfahren werden.

### 3. Zu diesem Dokument

Diese Aufbau- und Verwendungsanleitung beschreibt die Verwendung von fahrbaren Arbeitsbühnen (Fahrgerüsten),



#### HINWEIS!

Diese Aufbau- und Verwendungsanleitung muss am Verwendungsort des Produkts zur Verfügung stehen.

- Sie ist vor jeder Verwendung, Prüfung und Wartung aufmerksam zu lesen und aufzubewahren.
- Nur Personen, die mit dieser Aufbau- und Verwendungsanleitung vertraut sind, dürfen das Produkt aufbauen und benutzen.

Dieses Dokument richtet sich an folgende Zielgruppen:

Zielgruppe	Erläuterung
Betreiber	Person, die für den technischen Unterhalt des Produkts zuständig ist.
Errichter	Person, die das Produkt aufstellt und errichtet.
Benutzer	Person, die das Produkt benutzt und bedient.
Wartungspersonal	Person, die das Produkt instand hält und wartet.

### 4. Bestimmungsgemäße Verwendung

Das Produkt ist für die folgende Verwendung bestimmt:

- Als mobile Arbeitsbühne zum Einsatz an unterschiedlichen Orten.
- Als Arbeitsbühne für Arbeiten in einer bestimmten Maximalhöhe.
- Für einen temporären Innen- und Außeneinsatz.

Als nicht bestimmungsgemäße Verwendung gilt eine Verwendung, die nicht als bestimmungsgemäße Verwendung beschrieben ist oder die darüber hinaus geht. Für hieraus resultierende Schäden trägt das Risiko allein der Betreiber.

Insbesondere ist folgende Nutzung des Produkts **nicht** zulässig:

- Als Transportmittel für Werkzeuge und Material.
- Als Transportmittel für Personen
- Als Hilfsmittel für Abrissarbeiten (aufgrund von Vibrationen)
- Als Sportgerät

### 5. Lieferumfang

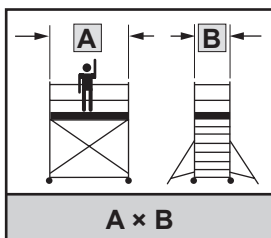
- Vor Beginn des Produktaufbaus prüfen, ob alle Komponenten erhalten und in einwandfreiem Zustand sind.
- Sollte das Fehlen von Bestandteilen, Beschädigungen oder Mängel festgestellt werden, beim Hersteller oder Händler nachfragen.
- Klebeschilder mit Komponentennummer beachten.
- Für Zubehör und Anbauteile sind ggf. weitere mitgelieferte Unterlagen zu beachten.

### 6. Erklärung

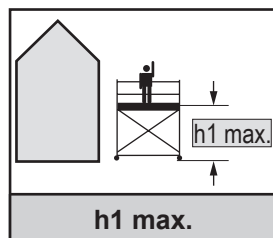
Die folgenden Daten sind für die Bezeichnung aller fahrbaren Arbeitsbühnen aus vorgefertigten Komponenten erforderlich:

Beispiel: EN 1004 - 3 - 8,64 / 12,64 - D - H2

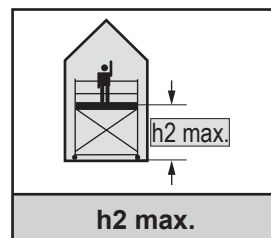
Fahrbare Arbeitsbühne nach EN 1004; Lastklasse 3; Höchstzulässige Höhe der Arbeitsplattform außerhalb von Gebäuden 8,64 m; höchstzulässige Höhe der Arbeitsplattform innerhalb von Gebäuden 12,64 m; Zugangsklasse D (A = Treppe; D = Vertikale Leiter); Klasse der lichten Höhe H2



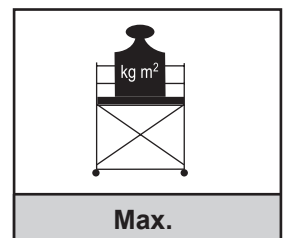
Bühnenlänge × Rahmenbreite



Höchstzulässige Höhe der Arbeitsplattform **außerhalb** von Gebäuden



Höchstzulässige Höhe der Arbeitsplattform **innerhalb** von Gebäuden



Zulässige Belastung pro m<sup>2</sup>

## 7. Allgemeine Informationen



### HINWEIS!

Dieses Produkt darf nur nach den unveränderten Angaben dieser Aufbau- und Verwendungsanleitung genutzt werden.



### HINWEIS!

Dieses Produkt darf nur nach den national geltenden gesetzlichen Bestimmungen betrieben werden.

- Der Betreiber ist für den sicheren Betrieb des Produkts verantwortlich.
- Der Betreiber ist dafür verantwortlich, dass Errichter bzw. Benutzer, vor erstmaligem Aufbau bzw. erstmaliger Benutzung des Produktes, angemessen unterwiesen werden.

- Der sichere Betrieb des Produktes ist regelmäßig von, durch den Betreiber, autorisiertem Wartungspersonal zu prüfen.
- Benutzer dürfen das Produkt nur benutzen und bedienen, wenn sie entsprechend eingewiesen wurden.
- Das Produkt ist nicht dafür bestimmt, durch Personen mit eingeschränkten physischen, sensorischen oder geistigen Fähigkeiten oder mangels Erfahrung und/oder mangels Wissen benutzt zu werden, es sei denn, sie werden durch eine für Ihre Sicherheit zuständige Person beaufsichtigt.

## 8. Aufbau, Veränderung und Abbau



### WARNUNG!

Verletzungsgefahr!

- Die Aufbau- und Verwendungsanleitung des Herstellers ist einzuhalten
- Anwenderschulungen können keinen Ersatz für die Aufbau- und Verwendungsanleitungen darstellen, sondern diese lediglich ergänzen.
- Der Auf- und Abbau des Produkts muss durch mindestens 2 Personen erfolgen.
- Der vertikale Abstand darf zwischen:
  - den Belagflächen maximal 2,25 m betragen;
  - der Aufstellfläche und der ersten Belagfläche maximal 3,40 m betragen.Hierbei ist eine Abweichung zu den vorgegebenen Gerüstkonfigurationen dieser Aufbau und Verwendungsanleitung nicht zulässig.
- Das Produkt darf nicht als Verankerungspunkt für persönliche Schutzausrüstungen gegen Absturz genutzt werden.
- Das Produkt darf nur auf ebenem, tragfähigem Untergrund aufgestellt, verfahren und verwendet werden; Bei Bedarf sind lastverteilende Unterlagen zu benutzen.
- Auf evtl. störende Hindernisse und elektrische Gefährdung ist zu achten.
- Der Aufbau oder die Benutzung bei Windgeschwindigkeiten über 12 m/s (6 Beaufort) ist nicht zulässig.
- Es ist zu überprüfen, ob alle Komponenten, Hilfswerkzeuge und Sicherheitsvorrichtungen für die Errichtung des Produkts am Verwendungsort zur Verfügung stehen.
- Es dürfen nur Originalkomponente nach Herstellerangaben verwendet werden.
- Beschädigte, fehlerhafte, falsche oder modifizierte Komponente dürfen nicht verwendet werden.
- Erforderliche Komponenten und Ballastierungen sind entsprechend der Aufbau- und Verwendungsanleitung zu verwenden. Bei Nichtbeachtung besteht Unfallgefahr und die Stand- sowie Tragsicherheit sind nicht mehr gewährleistet.
- Das Produkt ist nach der bildlichen Darstellung dieser Aufbau- und Verwendungsanleitung aufzubauen.
- Beim Aufbau ist die angegebene Reihenfolge einzuhalten.
- Für den Abbau ist in umgekehrter Reihenfolge vorzugehen.
- Die Komponenten des Produkts sind von Plattform zu Plattform weiterzureichen. Werfen ist untersagt.

- Das Produkt muss durch Ausgleichsspindeln (sofern vorhanden) lotrecht gestellt werden. Die Neigung darf maximal 1 % betragen.
- Alle Schraubverbindungen mit dem vorgeschriebenen Anzugsdrehmoment anziehen (siehe Herstellerangaben).
- Es sind die vom Hersteller angegebenen Kräfte und Lasten einzuhalten.
- Es ist unzulässig auf einer ungesicherten Plattform zu stehen: Beim Aufbau muss der Seitenschutz vor Betreten der Plattform angebracht werden.
  - Montage des Seitenschutzes sitzend von der Luke aus durchführen.
  - Oder vorlaufendes Geländer (wenn vorhanden) von der darunterliegenden Plattform aus anbringen.Beim Abbau des Seitenschutzes ist es unzulässig auf der Plattform zu stehen.
  - Demontage sitzend von der Luke aus durchführen. Strebensicherungen die nicht von der Luke aus erreichbar sind, mit dem Lifter (605199) durch eine zweite Person, von der darunterliegenden Plattform aus, lösen.
  - Oder vorlaufendes Geländer (wenn vorhanden) von der darunterliegenden Plattform aus abbauen.

- Das Produkt muss so aufgebaut werden, dass die oberste Belagfläche die Arbeitsplattform ist und darunter gelegene Belagflächen Zwischenplattformen sind.
- Das Arbeiten ist nur auf der Arbeitsplattform zulässig.
- Die Arbeitsplattform ist allseitig mit Seitenschutz, einschließlich Bordbrettern, auszustatten.
- Eine Zwischenplattform kann in die Arbeitsplattform umgewandelt werden, wenn sie mit einem allseitigen Seitenschutz, einschließlich Bordbrettern, ausgestattet wird.

### Länderspezifische Hinweise:

- In Frankreich müssen alle Plattformen mit Seitenschutz und Bordbrettern ausgestattet sein.



## 9. Standsicherheit



### WARNUNG!

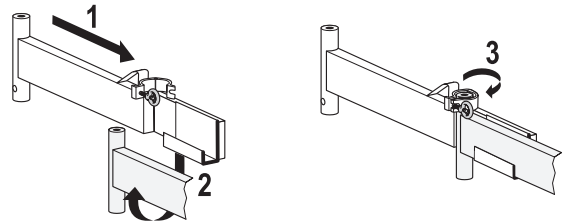
Verletzungsgefahr!

- Lassen Sie das Produkt niemals unbeaufsichtigt. Tragen Sie dafür Sorge, dass Unbefugte das Fahrgerüst nicht besteigen können.
- Ausleger, Verbreiterungstraversen, Ballast oder sonstige Anbaukomponenten sind nach den Festlegungen dieser Aufbau- und Verwendungsanleitung anzubringen.
- Bei einseitigem Aufbau an der Wand darf auf die wandseitig angebrachten Ausleger (sofern vorgesehen) nicht verzichtet werden.
- Es wird gewarnt vor horizontalen und vertikalen Lasten, welche ein Umkippen des Produktes bewirken können wie z. B.:
  - horizontale Lasten (durch Arbeiten auf angrenzenden Konstruktionen, ...)
  - zusätzliche Windlasten (Tunneleffekt von Durchgangsgebäuden, unverkleideten Gebäuden und Gebäudeecken)
- Schaukelnde Bewegungen, welche das Fahrgerüst zum Schwingen bringen, sind nicht zulässig.
- Bei Windgeschwindigkeiten von mehr als 12 m/s ist die Standsicherheit nicht mehr gewährleistet.
- Das Produkt muss bereits frühzeitig abgebaut oder in einen windgeschützten Bereich gefahren werden, da es bei Windgeschwindigkeiten von mehr als 12 m/s nicht mehr betreten werden darf und eine Gefahr für die Umgebung darstellt. Zusätzliche Windlasten müssen berücksichtigt werden (Tunneleffekt von Durchgangsbauwerken, unverkleideten Gebäuden und Gebäudeecken).
- Verlässt der Benutzer den Verwendungsort, ist das Produkt abzubauen, in einen windgeschützten Bereich zu verfahren oder durch zusätzliche geeignete Maßnahmen gegen Umkippen und Wegrollen zu sichern.

## 10. Benutzung und Verfahren

### 10.1 Benutzung

- Für den Gebrauch des Produkts, sind die nationalen und örtlichen Regelungen zu beachten.
- Ausreichende Vorkehrungen gegen mögliche Umgebungsfaktoren treffen, welche das sichere Arbeiten auf dem Produkt beeinträchtigen können.
- Der Gefahrenbereich ist die Umgebung des Produkts, in der Personen durch herunterfallende Teile getroffen werden können. Der Gefahrenbereich beträgt ca. 2 m um das gesamte Produkt.
- Sofern möglich, sind Türen und Fenster im Anwendungsbereich zu verriegeln.
- Es dürfen keine Notausgänge verriegelt oder blockiert werden.
- Das Produkt darf bei Schnee, Eisregen, starkem Regenfall oder bei Gewitter nicht benutzt werden.
- Werkzeuge und Material sind von Plattform zu Plattform weiterzureichen. Werfen ist untersagt.
- Die Durchstiegsklappen sind vor und nach dem Durchsteigen immer geschlossen zu halten.
- Die Plattform darf nicht überlastet werden.
- Lasten immer gleichmäßig auf der Plattform verteilen.
- Der vorschriftsmäßige, richtige, vollständige und einwandfreie Aufbau ist zu überprüfen.
- Es sind die Konfigurations- und Ballastierungstabellen dieser Aufbau- und Verwendungsanleitung zu beachten.
- Vor jeder Benutzung gilt folgendes zu beachten:
  - Die vertikale Ausrichtung des Produkts prüfen und ggf. korrigieren (Die Neigung darf maximal 1 % betragen)
  - Die Bremsen der Fahrrollen sind festzustellen (rote Hebelseite unten).
  - Die Wirksamkeit des Auslegers (sofern vorhanden) kontrollieren.
  - Verbreiterungstraverse (sofern erforderlich) richtig montieren und sichern.



- Die Wirksamkeit der Sicherungen zu überprüfen

### 10.2 Vorbereitung zum Verfahren

#### 10.2.1 Mit Auslegern bei einseitigem Aufbau an der Wand:

- Das Verfahren ist nicht zulässig, wenn die Aufbaukombination laut Aufbau- und Verwendungsanleitung eine Ballastierung und/oder Druckabstützung erfordert.
- Ein Verfahren ist nur dann zulässig, wenn das Produkt laut Aufbau- und Verwendungsanleitung keine Ballastierung und/oder Druckabstützung erfordert.
- Größere Aufbaukombinationen sind soweit zurückzubauen und der Ballast zu entfernen.

#### 10.2.2 Mit Auslegern und spindelbaren Fahrrollen:

- Die Spindeln der Fahrrollen sind so zu verstellen, dass sich die Ausleger max. 1 cm vom Boden abheben.
- Die Bremsen der Fahrrollen dürfen erst nach dem Verstellen der Spindeln gelöst werden.

### 10.2.3 Mit Auslegern und nicht spindelbaren Fahrrollen:

- Produkte ohne spindelbaren Fahrrollen müssen vor dem Verfahren auf die niedrigste Standhöhe, welche einen Ausleger benötigt, zurückgebaut werden.
- Anschließend die Ausleger nacheinander an der oberen Schelle lösen, max. 1 cm vom Boden anheben, und in dieser Position wieder fest arretieren.
- Ein Zurückbauen (auf die niedrigste Standhöhe, welche einen Ausleger benötigt) ist nicht erforderlich, wenn das Gerüst im geschlossenen Raum verfahren wird.

### 10.2.4 Mit Traverse:

Hier sind keine weiteren Vorbereitungsmaßnahmen erforderlich.

## 10.3 Verfahren

- Vor dem Verfahren müssen Umgebungsfaktoren (z. B. Stromleitungen) berücksichtigt werden, die zu einer gefährlichen Situation führen könnten.
- Es ist auf das Risiko einer Kollision, z. B. mit Fußgängern, Fahrzeugen oder Türen, zu achten.
- Jeglichen Aufprall auf Hindernisse vermeiden.
- Beim Verfahren des Produkts dürfen sich darauf weder Gegenstände noch Personen befinden.
- Es darf nur in Längs- oder Diagonalrichtung von Hand im Schrittempo verfahren werden.
- Die Neigung beim Verfahren darf maximal 2 % betragen.
- Bremsen der Fahrrollen sind zu lösen und nach dem Verfahren wieder festzustellen (rote Hebelseite unten).
- Nach dem Verfahren ist das Produkt erneut durch die Ausgleichsspindeln (sofern vorhanden) lotrecht zu stellen. Die maximale Abweichung von der Senkrechten darf nicht mehr als 1 % betragen.
- Die Spindeln der Fahrrollen sind so zu verstellen, dass die Ausleger nach dem Verfahren wieder den Boden berühren. Hierbei ist darauf zu achten, dass die Last des Produkts durch die Fahrrollen aufgenommen wird und nicht durch die Ausleger.
- Hat das Produkt keine spindelbaren Fahrrollen, sind die Ausleger nacheinander an der oberen Schelle zu lösen, bis zum Boden abzusinken, und in dieser Position wieder fest zu arretieren.

## 11. Weitere Sicherheitsbestimmungen

- Das Produkt darf nicht durch mechanische oder elektrische Hilfsmittel angehoben werden.
- Das Produkt darf nicht an einen Kran oder ähnliche Vorrichtungen angehängt werden.
- Das Anbringen und der Gebrauch von Hebezeugen, Lastenaufzügen oder Ähnlichem ist nicht zulässig.
- Das Produkt darf nicht als Basis zum Übersteigen auf andere Flächen (z. B. Treppentürme, Gebäude etc.) verwendet werden.
- Das Produkt darf weder mit anderen gleichartigen Produkten noch anderen baulichen Anlagen zum Zweck des Übersteigens verbunden werden.
- Das Anbringen von Werbeschildern, Ummantelungen oder anderen Bauteilen, welche die Windbelastung verstärken können, ist nicht gestattet.
- Das Produkt ist nicht dafür ausgelegt, als Kantenschutz verwendet zu werden.
- Der Aufstieg zu den Plattformen ist nur auf der Innenseite des Produkts zulässig.
- Das Erklettern des Produkts an der Außenseite und an den nicht dafür vorgesehen Stellen ist nicht zulässig.
- Es darf nur eine Plattform belastet werden.
- Es darf nur auf einer Plattform gearbeitet werden.
- Es darf sich mehr als eine Person auf der Plattform befinden, sofern die Gesamtbelastung nicht überschritten wird.
- Die Plattform darf nicht als Basis für weitere Steighilfen (Leitern, Kisten) oder für jegliche Arbeiten, die über die angegebene Maximalhöhe hinausgeht, verwendet werden.
- Der umlaufende Seitenschutz darf nicht betreten werden.
- Nicht mit dem Körper gegen oder über den umlaufenden Seitenschutz lehnen.

## 12. Prüfung, Pflege und Instandhaltung

- Einzelteile des Produkts während dem Auf- und Abbau sowie dem Transport mit Sorgfalt behandeln, damit Beschädigungen vermieden werden.
- Die Pflege und Instandhaltung des Produkts soll dessen Funktionstüchtigkeit sicherstellen.
- Bei auffälliger Verschmutzung muss es sofort nach dem Gebrauch gereinigt werden.
- Es dürfen keine aggressiven, scheuernden Reinigungsmittel verwendet werden.
- Durch den Bediener ist eine arbeitstägliche Prüfung des Produkts auf Betriebstauglichkeit durchzuführen.
- Mindestens einmal im Jahr ist das Produkt durch eine befähigte Person mit entsprechender Dokumentation zu prüfen.
- Wenn Vibrationen auf das Produkt übertragen werden, sind Schraubverbindungen und andere Verbindungen monatlich zu prüfen.
- Alle Gerüstkomponenten müssen regelmäßig auf Beschädigungen überprüft werden.
- Die zeitlichen Abstände dieser Überprüfung richten sich nach der Intensität und Häufigkeit der Benutzung.



- Im gewerblichen Gebrauch sind hierzu die einschlägigen Vorschriften aus den gesetzlichen Regelungen zur Betriebssicherheit zu beachten.
- Die Funktion beweglicher Teile muss gewährleistet sein.
- Gelenke (sofern vorhanden) müssen regelmäßig geschmiert werden.
- Beschädigte Komponenten des Produkts sind durch unbeschädigte Komponenten zu ersetzen.
- Reparaturen müssen von einer sachkundigen Person und in Übereinstimmung mit den Anweisungen des Herstellers erfolgen.
- Jegliche Veränderungen und Reparaturen, die nicht den Anweisungen des Herstellers entsprechen, führen zu einem Verlust von Garantie und Gewährleistung.

Bei der regelmäßigen Überprüfung sind (je nach Produkt) folgende Punkte zu kontrollieren:

- Die Holme des Produktes sind daraufhin zu prüfen, dass diese nicht verbogen, gekrümmt, verdreht, verbeult, gerissen, korrodiert oder verrottet sowie, dass die Fixierpunkte für andere Teile (z. B. Stufen, Beschläge) in gutem Zustand sind.
- Die Holme des Produktes sind daraufhin zu prüfen, dass diese um die Fixierpunkte für andere Teile (z. B. Stufen, Beschläge) in gutem Zustand sind.
- Befestigungen (z. B. Schrauben, Nieten oder Bolzen) dürfen nicht fehlen, lose oder korrodiert sein.
- Sprossen oder Stufen dürfen nicht fehlen, extrem abgenutzt, korrodiert oder beschädigt sein.
- Gelenke dürfen nicht beschädigt, lose oder korrodiert sein.
- Spreizsicherungen dürfen nicht fehlen, verbogen, lose, verunreinigt, korrodiert oder beschädigt sein.
- Beschläge dürfen nicht fehlen, verbogen, lose, verunreinigt, korrodiert oder beschädigt sein und müssen den jeweiligen Holm zuverlässig führen.
- Es dürfen keine Füße und Abdeckkappen fehlen, lose, stark abgenutzt, korrodiert oder beschädigt sein.
- Das Produkt muss frei von Verunreinigungen (z. B. Staub, Schmutz, Farbe, Öl, Fett oder Schnee) sein.
- Verschlussmechanismen (sofern vorhanden) dürfen nicht beschädigt oder korrodiert sein und müssen ordnungsgemäß funktionieren.
- Teile oder Befestigungen der Plattform (sofern vorhanden) dürfen nicht fehlen und die Plattform darf nicht beschädigt oder korrodiert sein.
- Schweißnähte sind auf Rissbildung zu prüfen.
- Rollen, Räder und Traversen sind auf Funktionstüchtigkeit zu prüfen.
- Bremsen müssen auf Funktionstüchtigkeit geprüft werden.
- Zusätzlich montierte Zubehör- und Anbauteile sind auf korrekte Montage und Halt zu überprüfen.
- Produkt nicht verwenden, wenn einer der oben genannten Punkte nicht in Ordnung ist.

### 13. Transport und Lagerung



#### **WARNUNG!**

Verletzungsgefahr!

- Um jegliche Beschädigungen und Unfälle zu vermeiden, ist beim Transport (z. B. auf Dachträgern oder im Auto) darauf zu achten, dass es angemessen befestigt wird.
- Eventuell vorhandene lose Teile müssen vor Transport und Lagerung des Produkts fixiert werden (z. B. Seile oder Durchstiegsklappen).
- Das Produkt muss an einem sauberen, trockenen Ort aufbewahrt und vor Witterungseinflüssen geschützt werden.
- Es darf nicht an Orten aufbewahrt werden, welche dessen Zustand beeinträchtigen (z. B. Feuchtigkeit, hohe Temperaturen, Witterungseinflüsse).
- Es darf nicht an Orten aufbewahrt werden, wo es durch Fahrzeuge, schwere Gegenstände oder Verschmutzung beschädigt werden kann.
- Es muss so aufbewahrt werden, dass es keine Stolpergefahr verursacht und niemanden behindert.
- Es muss in einer Stellung aufbewahrt werden, welche dazu beiträgt, dass es gerade bleibt (z. B. an einer Halterung an den Holmen aufgehängt oder auf einer ebenen, sauberen Fläche abgelegt).
- Es muss so aufbewahrt werden, dass es nicht mit Leichtigkeit für kriminelle Zwecke verwendet werden kann.
- Bei dauerhafter Aufstellung des Produktes ist sicherzustellen, dass es nicht von unbefugten Personen benutzt wird (z. B. von Kindern).
- Produkte, die aus Kunststoffen bestehen oder diese enthalten, sollten außerhalb von direkter Sonneneinstrahlung gelagert werden.
- Produkte aus Holz, oder die Holz enthalten, sollten an einem trockenen Ort aufbewahrt werden und dürfen nicht mit undurchsichtigen und dampfdichten Anstrichen versehen werden.

### 14. Verpackung und Entsorgung

- Die Verpackung ist entsprechend den geltenden Bestimmungen und Gesetzen zu entsorgen.
- Das Produkt muss gemäß den gesetzlichen und landesspezifischen Bestimmungen entsorgt werden.

(Irrtum und technische Änderungen vorbehalten)


## 15. Checkliste und Freigabeformular

Das Produkt ist arbeitstäglich einer Überprüfung zu unterziehen. Das Produkt nur dann verwenden, wenn alle nachfolgenden Punkte in dieser Checkliste mit **Ja** beantwortet werden können.

- Wird das richtige Produkt eingesetzt?
  - Steht die Aufbau- und Verwendungsanleitung am Verwendungsort zur Verfügung?
  - Ist der Untergrund eben und ausreichend tragfähig?
  - Steht das Produkt lotrecht (mit einer Wasserwaage überprüfen)?
  - Ermöglicht die direkte Umgebung, in der das Produkt steht bzw. aufgebaut wird, eine sichere Benutzung?
  - Ist sichergestellt, dass Umgebungsfaktoren (z. B. Stromleitungen) nicht zu gefährlichen Situationen führen?
  - Ist genügend Freiraum für ein sicheres Aufbauen und eine sichere Benutzung des Produkts vorhanden?
  - Werden nur unbeschädigte, fehlerfreie, richtige und unmodifizierte Komponenten verwendet?
  - Wurde das Produkt nach dieser Aufbau- und Verwendungsanleitung und gemäß der Konfigurations- und Ballastierungstabelle aufgebaut?
- Wurde die maximal zulässige Aufbauhöhe nicht überschritten?
  - Ist das Produkt von innen gut zu besteigen?
  - Sind die Fahrrollen richtig montiert, eingestellt, ausgerichtet und die Bremsen festgestellt?
  - Sind die Rahmenteile richtig montiert und gesichert?
  - Sind die Verstrebungen und Diagonalen an der richtigen Stelle montiert und gesichert?
  - Sind die Ausleger richtig und passend zur zulässigen Plattformhöhe montiert?
  - Sind die Plattformen an der richtigen Stelle montiert und liegen diese richtig auf?
  - Sind alle Abhebesicherungen (z. B. bei Plattformen) verriegelt?
  - Sind alle Sicherungsstecker am Produkt richtig angebracht?
  - Wurde die Gerüstkonfiguration regelmäßig überprüft (siehe Freigabeformular)?

## Kennzeichnung und Freigabe

Für fahrbare Arbeitsbühnen nach DIN EN 1004

<b>Gerüstbetreiber:</b> Firmenname / Adresse	
Verwendungsort:	Gerüst Fabrikat / Modell:
Befähigte Person beim Aufbau:	Aufgebaute Standhöhe: _____ (m) Gemäß Aufbau- und Verwendungsanleitung
Telefonnummer:	<input type="checkbox"/> Im geschlossenen Raum <input type="checkbox"/> Im Freien
Datum:	Lastklasse: Angegebene Belastung darf nur auf einer Plattform aufgebracht werden.
Bemerkungen, Hinweise:	<input type="checkbox"/> 2 (1,5 kN/m <sup>2</sup> ) <input type="checkbox"/> 3 (2,0 kN/m <sup>2</sup> )
Befähigte Person zur Prüfung:	 Nur eingewiesene Personen dürfen die Fahrbare Arbeitsbühne benutzen. Unbedingt die vorliegende Aufbau- und Verwendungsanleitung bei der Nutzung beachten. Konstruktive Veränderungen am Gerüst dürfen nur vom Gerüsterrichter vorgenommen werden.
Telefonnummer:	
Fahrbare Arbeitsbühne geprüft und freigegeben:	
Datum / Unterschrift	



## 1. Contents

- A. Configuration table
  - B. Graphic display of components
  - C. Assembly and dismantling
  - D. Ballasting
  - E. Assembly of height offset
- 
- 1. Contents
  - 2. Warnings and symbols
  - 3. About this document
  - 4. Intended use
  - 5. Scope of delivery
  - 6. Declaration
  - 7. General information
  - 8. Assembly, modification and dismantling
  - 9. Stability
  - 10. Use and moving
  - 11. Other safety instructions
  - 12. Checks, care and maintenance
  - 13. Transport and storage
  - 14. Packaging and disposal
  - 15. Checklist and release form

## 2. Warnings and symbols

### 2.1 Warnings

Warnings are used in this document to warn you of personal injury and damage to assets.

- Always read and observe these warnings.
- Observe all measures marked by the warning symbol and warning word.



#### **WARNING!**

Failure to comply may result in serious injury or damage.



#### **NOTE!**

Indicates important information.

## 2.2 Symbols according to EN 1004



Read the assembly and use instructions carefully and keep in a safe place.



Do not assemble or use at wind speeds of over 12 m/s (Beaufort Scale 6).



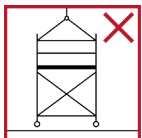
The product must be aligned vertically by means of levelling spindles (if available). Maximum inclination may not exceed 1 %.



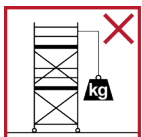
Only access the platforms from the inside of the product.



Do not lift the product using any mechanical or electrical equipment.



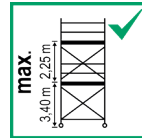
Do not suspend the product from a crane or similar equipment.



Do not attach or use lifting devices, building hoists or similar.



Do not use the platform as the base for other climbing aids or for any work that is conducted above the specified maximum height.



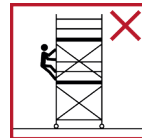
The vertical distance between:

- platforms may be maximum 2.25 m.
- installation area and the first platform may be maximum 3.40 m.

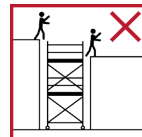


Do not stand on an unsecured platform. Fit side protection before accessing the platform.

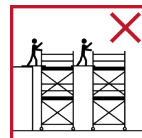
- Use temporary guardrails or
- carry out assembly in seated position from the access hatch.



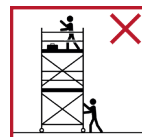
Do not climb up the outside of the product or at points not intended for this purpose.



Do not use the product as a means to access other surfaces (e.g. stair tower, building, etc.).



Do not use the product for the purpose of accessing other similar products or other structures.



Remove objects or persons from the product before moving it to another location.



Maximum inclination when moved may not exceed 2 %.

Only move the product in longitudinal or diagonal direction by hand at walking speed.

### 3. About this document

These assembly and use instructions describe the use of mobile towers.



#### NOTE!

These assembly and use instructions must be kept at the point of use of the product.

- Read them carefully before every use, check or maintenance and kept them near the platform.
- Only persons who are familiar with these assembly and use instructions may assemble and use the product.

This document is intended for the following target groups:

Target group	Explanation
Operator	Person who is responsible for the technical maintenance of the product.
Installer	Person who assembles and erects the product.
User	Person who uses and operates the product.
Maintenance personnel	Person who repairs and maintains the product.

### 4. Intended use

The product is intended for the following uses:

- as a mobile working platform for use at a variety of different places.
- as a working platform for work at a specified maximum height.
- for temporary use indoors and outdoors.

Non-intended use means any use that is not described as an intended use in this document or that goes beyond it. The operator alone bears the risk for any resulting damage.

In particular, the following uses of the product is **not** permitted:

- as a means of transporting tools and materials.
- as a means of transporting persons.
- as an auxiliary means for demolition work (due to vibrations).
- as an item of sports equipment.

### 5. Scope of delivery

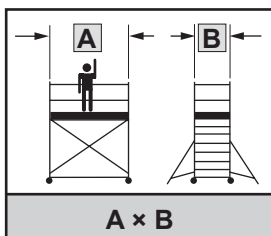
- Before starting product assembly, check whether all components are included in the delivery and in perfect condition.
- If any components are found to be missing, damaged or defective, contact the manufacturer or dealer.
- Observe adhesive labels bearing the component number.
- For accessories and add-on parts, please refer to any other documents supplied.

### 6. Declaration

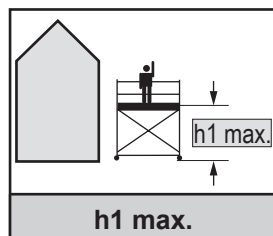
The following data is required for the designation of all mobile towers made of prefabricated components:

**Example: EN 1004 - 3 - 8,64 / 12,64 - D - H2**

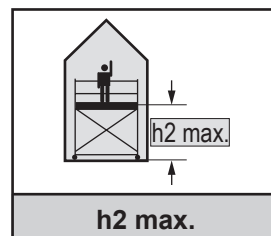
Mobile tower according to EN 1004; load class 3; maximum permitted height of the working platform outside of buildings 8.64 m; maximum permitted height of the working platform inside of buildings 12.64 m; access class D (A = stair; D = vertical ladder); headroom class H2



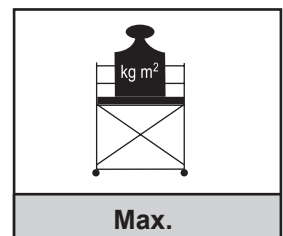
Platform length × frame width



Maximum permitted height of working platform **outside** of buildings



Maximum permitted height of working platform **inside** of buildings



Permitted load per m<sup>2</sup>

## 7. General information



### NOTE!

This product may only be used according to the unmodified specifications contained in these assembly and use instructions.



### NOTE!

This product may only be operated according to nationally applicable legal regulations.

- The operator is responsible for the safe operation of the product.
- The operator is responsible for ensuring that installers or users receive appropriate instruction before erecting or using the product for the first time.

- The safe operation of the product must be checked regularly by maintenance personnel authorised by the operator.
- Users may only use and operate the product if they have been instructed accordingly.
- The product is not intended to be used by persons with reduced physical, sensory or mental capabilities, or lack of experience and/or knowledge, unless they are supervised by a person responsible for their safety.

## 8. Assembly, modification and dismantling



### WARNING!

Risk of injury.

- The manufacturer's instructions for assembly and use must be observed.
- User training cannot replace the assembly and use instructions but only supplement them.
- The product must be assembled and dismantled by at least 2 persons.
- The vertical distance between:
  - platforms may be maximum 2.25 m;
  - installation area and the first platform may be maximum 3.40 m.Any deviation from the specified tower configurations in these assembly and use instructions is not permitted.
- The product may not be used as an anchorage point for personal protective equipment against falls.
- The product may only be erected, moved and used on level, stable surfaces; if necessary, use load-distributing pads.
- Pay attention to possible obstacles and electrical hazards.
- Do not assemble or use at wind speeds of over 12 m/s (Beaufort Scale 6).
- Check that all components, auxiliary tools and safety devices for erecting the product are available at the place of use.
- Only use original components according to the manufacturer's instructions.
- Do not use damaged, faulty, incorrect or modified components.
- Use the required components and ballastings as described in the assembly and use instructions. Failure to observe this instruction may result in the risk of an accident and the stability and load-bearing capacity of the product are no longer guaranteed.
- Assemble the product according to the illustrations contained in these assembly and use instructions.
- Observe the specified order of assembly.
- Dismantling is in the reverse order.
- Hand over product components from platform to platform. Do not throw them.

- The product must be aligned vertically by means of levelling spindles (if available). Maximum inclination may not exceed 1 %.
- Tighten all screw connections to the prescribed tightening torque (see manufacturer's instructions).
- Observe the forces and loads specified by the manufacturer.
- It is not permitted to stand on an unsecured platform:
  - During the set-up process, fit side protection before accessing the platform.
  - Install side protection while seated in the access hatch
  - Or install advanced guardrails (if available) from the platform below.

Do not stand on the platform whilst dismantling the side protection

- Remain seated in the access hatch when performing the dismantling work. Have another person use the Lifter (605199) to disengage any brace couplings that you cannot reach. The person should do this from the platform below,
  - Or dismantle advanced guardrails (if installed) from the platform below.
- Erect the product so that the top surface is the working platform and surfaces below are intermediate platforms.
- Work is only permitted on the working platform.
- Equip the working platform with side protection on all sides, including toe boards.
- An intermediate platform can be converted into the working platform if it is equipped with side protection on all sides, including toe boards.
- **Country-specific information:**
  - In France, all platforms must be equipped with side protection and toe boards.



## 9. Stability



### WARNING!

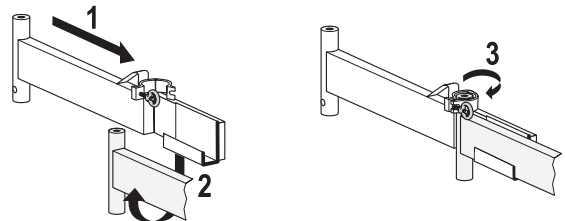
Risk of injury.

- Never leave the product unattended. Ensure that unauthorised persons cannot climb on the mobile tower.
- Stabilisers, extendible crossbeams, ballast or other attachment components must be fitted in accordance with the specifications in these assembly and use instructions.
- If assembly is carried out on one side against a wall, do not dispense with the stabilisers on the wall side (if provided).
- Warning: Horizontal and vertical loads may cause the product to tip over, such as:
  - horizontal loads (when working on adjacent structures, etc.)
  - additional wind loads (tunnel effect from passageways between buildings, unclad buildings and building corners)
- Rocking movements that cause the mobile tower to vibrate are not permitted.
- Stability is no longer guaranteed at wind speeds of over 12 m/s.
- The product must be dismantled or moved to a wind-protected area beforehand; do not access the product at wind speeds of over 12 m/s as it poses a danger to the surrounding area. Additional wind loads (tunnel effect from passageways between buildings, unclad buildings and building corners).
- If the user leaves the place of use, the product must be dismantled, moved to an area protected from the wind or secured against tipping over or rolling away by additional suitable devices.

## 10. Use and moving

### 10.1 Use

- Comply with national and local regulations when using the product.
- Take adequate precautions against possible environmental factors that may impair safe working on the product.
- The danger zone is the area around the product where people can be hit by falling parts. The danger zone is approx. 2 m on all sides of the entire product.
- If possible, lock doors and windows in the area of application.
- Do not lock or block emergency exits.
- Do not use the product in snow, freezing rain, heavy rain or thunderstorms.
- Hand over tools and materials from platform to platform. Do not throw them.
- Always keep access hatches closed before and after climbing through them.
- Do not overload the platform.
- Always distribute load evenly on the platform.
- Check the correct, complete and flawless assembly in accordance with the specifications.
- Comply with the configuration and ballasting tables in these assembly and use instructions.
- Observe the following before every use:
  - Check the vertical alignment of the product and correct as required (maximum inclination may not exceed 1 %).
  - Lock the brakes on the castors (red lever underneath).
  - Check the effectiveness of the stabiliser (if fitted).
  - Fit the extension crossbeams correctly (if fitted) and secure.



- Check the effectiveness of the locks.

### 10.2 Preparations for moving

#### 10.2.1 With stabilisers for erection on one side against a wall:

- Moving the product is not permitted if the assembly combination requires ballasting and/or load-distribution pads according to the assembly and use instructions.
- Moving the product is only permitted if the product requires no ballasting or load-distribution pads according to the assembly and use instructions.

#### 10.2.2 With stabilisers and castors with struts:

- Adjust the struts on the castors so that the stabilisers rise max. 1 cm from the floor.

#### 10.2.3 With stabilisers and castor without struts:

- Products with no castor struts must be dismantled before moving to the lowest height requiring a stabiliser.
- Then release the stabilisers one by one at the top clamp, raise max. 1 cm from the floor and lock again in this position.

- Dismantle large assembly combinations as low as required and remove the ballast.

- Only release the castor brakes after the struts have been adjusted.

- Dismantling (to the lowest height requiring a stabiliser) is not necessary if the tower is moved indoors.

#### 10.2.4 With crossbeam:

No further preparations are required in this case.

### 10.3 Moving

- Before moving, take the surrounding factors into consideration (e.g. power lines) which could cause a dangerous situation.
- Pay attention to collision risks, e.g. pedestrians, vehicles or doors.
- Avoid any collisions with obstacles.
- Remove objects or persons from the product before moving it to another location.
- Only move the product in longitudinal or diagonal direction by hand at walking speed.
- Maximum inclination when moved may not exceed 2 %.
- Release the castor brakes and apply them again after moving (red lever underneath).
- After moving, align the product again vertically by using the levelling spindles (if fitted). The maximum deviation from the vertical may not be more than 1 %.
- Adjust the castor struts so the stabilisers touch the floor again after moving. Make sure that the product load is transferred to the castors and not to the stabilisers.
- If the product has no castors with struts, release the stabilisers one by one at the upper clamp, lower them to the floor and then lock them securely in this position.

## 11. Other safety instructions

- Do not lift the product using any mechanical or electrical equipment.
- Do not suspend the product from a crane or similar equipment.
- Do not attach or use lifting devices, building hoists or similar.
- Do not use the product as a means to access other surfaces (e.g. stair tower, building, etc.).
- Do not use the product for the purpose of accessing other similar products or other structures.
- It is not permitted to attach advertising signs, cladding or other parts to the product as they could increase wind load.
- The product is not designed to be used as edge protector.
- Only access the platforms from the inside of the product.
- Do not climb up the outside of the product or at points not intended for this purpose.
- Loads may only be placed on one platform.
- Work may only take place on one platform.
- More than one person may be present on the platform provided the total load-bearing capacity is not exceeded.
- Do not use the platform as the base for other climbing aids or for any work that is conducted above the specified maximum height.
- Do not walk on the continuous side protectors.
- Do not lean your body against or over the continuous side protectors.

## 12. Checks, care and maintenance

- Handle individual parts of the product with care during assembly, dismantling and transport to avoid damage.
  - The care and maintenance of the product is intended to ensure its proper functioning.
  - If the product is noticeably soiled, clean it immediately after use.
  - Do not use any aggressive or abrasive cleaning agents.
  - The user must check the product every working day to ensure its fitness for service.
  - Have the product checked by an authorised person at least once a year and document the check accordingly.
  - If vibrations are transferred to the product, check screw unions and other connections every month.
  - All tower components must be checked for damage at regular intervals.
  - The time spans between these checks are dependent on the intensity and frequency of use.
  - If used commercially, the applicable regulations contained in the legal provisions on operational safety must be observed.
  - Ensure the function of moving parts.
  - Joints (if fitted) must be lubricated at regular intervals.
  - Replace damaged product components by undamaged components.
  - Repairs must be carried out by a competent person and in compliance with the manufacturer's instructions.
  - Any changes or repairs that do not comply with the manufacturer's instructions shall result in the loss of warranty and guarantee.
- The following items must be checked during regular checks (depending on the product):
- The stiles of the product must be checked to ensure that they are not bent, curved, twisted, dented, cracked, corroded or rotten and that the fixing points for other parts (e.g. steps, fittings) are in good condition.
  - The stiles of the product must be checked to ensure that they are in good condition to serve as fixing points for other parts (e.g. steps, fittings).
  - Fastenings (e.g. screws, rivets or bolts) may not be missing, loose or corroded.
  - Rungs or steps may not be missing, extremely worn, corroded or damaged.
  - Joints may not be damaged, loose or corroded.
  - Spreading locks may not be missing, bent, loose, soiled, corroded or damaged.
  - Fittings may not be missing, bent, loose, soiled, corroded or damaged and must guide each stile reliably.
  - No feet or end caps may be missing, loose, severely worn, corroded or damaged.
  - The product must be free from soiling (e.g. dust, dirt, paint, oil, grease or snow).
  - Locking mechanisms (if fitted) may not be damaged or corroded and must function properly.

- Platform parts or fastenings (if fitted) may not be missing and the platform may not be damaged or corroded.
- Check welding seams for cracks.
- Check castors, wheels and crossbeams for proper functioning.
- Brakes must be checked for proper functioning.
- Additionally fitted accessories and add-on parts must be checked for correct fitting and firm seating.
- Do not use the product if any of the items listed above are not in order.

### 13. Transport and storage



#### **WARNING!**

Risk of injury.

- To avoid any damage and accidents, make sure that the product is properly secured during transport (e.g. on roof racks or in the car).
- Any loose parts must be fixed before the product is transported or stored (e.g. ropes or access hatches).
- The product must be stored in a clean, dry place and protected from the weather.
- It may not be stored in places that may damage its condition (e.g. humidity, high temperatures, weather conditions).
- It may not be stored in places where it can be damaged by vehicles, heavy objects or dirt.
- It must be stored in such a way that it does not cause a tripping hazard and does not obstruct anyone.
- It must be stored in a position that helps to keep it straight (e.g. suspended from a bracket on the bars or placed on a flat, clean surface).
- It must be stored in such a way that it cannot easily be used for criminal purposes.
- If the product is permanently installed, ensure that it is not used by unauthorised persons (e.g. children).
- Products made of or containing plastics should be stored away from direct sunlight.
- Products made of wood or containing wood should be stored in a dry place and may not be covered with opaque and vapour-proof coatings.

### 14. Packaging and disposal

- The packaging must be disposed of in accordance with the applicable regulations and laws.
- The product must be disposed of in accordance with the legal and country-specific regulations.

(Errors and technical changes reserved.)

## 15. Checklist and release form

Check the product every working day. Only use the product if all the items in the checklist below can be answered by **yes**.

- Is the correct product used?
- Are the assembly and use instructions available at the place of use?
- Is the support surface level and does it have a sufficient load-bearing capacity?
- Is the product standing vertically (check with a spirit level)?
- Do the direct surroundings allow safe use of the product where the product stands or is erected?
- Is it ensured that the surrounding factors (e.g. power lines) exclude the risk of dangerous situations occurring?
- Is there sufficient free space for safe erection and safe use of the product?
- Were only undamaged, defect-free, correct and unmodified components used?
- Was the product erected according to these assembly and use instructions and in compliance with the configuration and ballasting table?
- Was the maximum permitted structure height not exceeded?
- Is the product easy to access from the inside?
- Are the castors correctly fitted, adjusted, aligned and are the brakes applied?
- Are the frame parts correctly assembled and secured?
- Are the braces and diagonals installed and secured at the correct points?
- Are the stabilisers correctly installed and are they suitable for the permitted platform height?
- Are the platforms installed at the correct heights and do they contact the frame properly?
- Are all anti-lifting devices (e.g. on the platforms) secured?
- Are all locking catches correctly fitted to the product?
- Was the tower configuration checked regularly (see release form)?

## Identification and release

For mobile towers according to DIN EN 1004

<b>Tower operator;</b> Company name / address	
Place of use:	Tower make / model:
Authorised person for assembly:	Height when assembled: _____ (m) <small>According to assembly and use instructions</small>
Telephone:	<input type="checkbox"/> Indoors <input type="checkbox"/> Outdoors
Date:	<b>Load class:</b> <small>Specified load is only applicable to one platform.</small>
Remarks, notes:	<input type="checkbox"/> 2 (1.5 kN/m <sup>2</sup> ) <input type="checkbox"/> 3 (2.0 kN/m <sup>2</sup> )
Authorised person for checking:	<div style="display: flex; align-items: center;"> <p style="font-size: small;">Only instructed persons may use the mobile tower. These assembly and use instructions must be observed at all times. Changes to the tower's design may only be carried out by the tower installer.</p> </div>
Telephone:	
Mobile tower checked and released:	
_____ Date / Signature	



## 1. Sommaire

- A. Tableau de configuration
  - B. Représentation des composants
  - C. Montage et démontage
  - D. Lestage
- 
- 1. Montage avec décalage en hauteur Sommaire
  - 2. Avertissements et symboles
  - 3. À propos de ce document
  - 4. Utilisation conforme
  - 5. Livraison
  - 6. Explication
  - 7. Informations générales
  - 8. Montage, modification et démontage
  - 9. Stabilité
  - 10. Utilisation et déplacement
  - 11. Autres règles de sécurité
  - 12. Vérification, entretien et maintenance
  - 13. Transport et stockage
  - 14. Emballage et élimination
  - 15. Liste de contrôle et formulaire d'autorisation

## 2. Avertissements et symboles

### 2.1 Avertissements

Dans le présent document, les avertissements sont utilisés pour vous avertir des risques de blessures corporelles et de dommages matériels.

- Lisez ces avertissements et tenez-en toujours compte.
- Respectez toutes les mesures identifiées par un symbole et un terme d'avertissement.



#### **ATTENTION !**

Le non-respect peut entraîner des dommages ou des blessures graves.



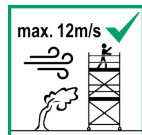
#### **INDICATION !**

Indique des informations importantes.

## 2.2 Symboles selon la norme EN 1004



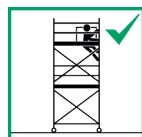
Lire attentivement les instructions de montage et d'utilisation et les conserver.



Pas de montage ou d'utilisation en cas de vitesses de vent supérieures à 12 m/s (6 Beaufort).



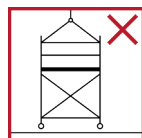
Le produit doit être mis au niveau à l'aide des vérins (si inclus).  
L'inclinaison ne doit pas dépasser 1 %.



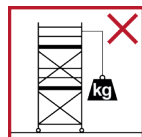
La montée jusqu'aux plates-formes n'est autorisée qu'à l'intérieur du produit.



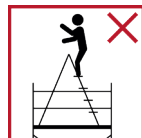
Le produit ne doit pas être soulevé par des outils mécaniques ou électriques.



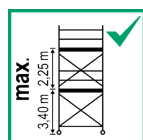
Le produit ne doit pas être accroché à une grue ou à un dispositif similaire.



La fixation et l'utilisation de palans, de monte-charges ou d'équipements similaires sont interdites.



La plate-forme ne doit pas être utilisée comme base pour d'autres aides à la montée ou pour tous travaux dépassant la hauteur maximale spécifiée.

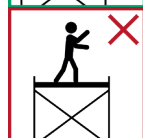


La distance verticale entre :

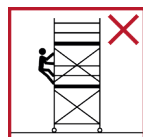
- les plateaux ne doit pas dépasser 2,25 m.
- la surface d'appui et le premier plateau ne doit pas dépasser 3,40 m.



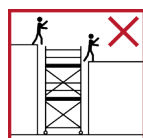
Il est interdit de se tenir debout sur une plate-forme non sécurisée. La protection latérale doit être mise en place avant de monter sur la plate-forme.



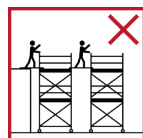
- Utiliser le garde-corps avancé ou
- Procéder au montage depuis la trappe en position assise.



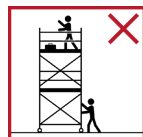
Il est interdit d'escalader le produit sur le côté extérieur et à des endroits non prévus à cet effet.



Le produit ne doit pas être utilisé comme base pour grimper sur d'autres surfaces (p. ex. tours d'escaliers, bâtiments, etc.).



Le produit ne doit pas être relié à d'autres produits similaires ou à d'autres constructions dans le but d'escalader.



Aucun objet ni aucune personne ne doit se trouver sur le produit lors de son déplacement.



Un maximum de 2 % d'inclinaison est autorisé lors du déplacement du produit.  
Le déplacement doit se faire manuellement au pas, uniquement dans le sens de la longueur ou en diagonale.

### 3. À propos de ce document

Les présentes instructions de montage et d'utilisation décrivent l'utilisation des échafaudages roulants.



#### INDICATION !

Les présentes instructions de montage et d'utilisation doivent être disponibles sur le lieu d'utilisation du produit.

- Elles doivent être lues attentivement avant chaque utilisation, vérification et entretien, et conservées.
- Seules les personnes ayant pris connaissance des présentes instructions de montage et d'utilisation peuvent monter et utiliser le produit

Le présent document est destiné aux groupes cibles suivants :

Groupe cible	Explication
Exploitant	Personne responsable de la maintenance technique du produit.
Installateur	Personne qui met en place et monte le produit.
Utilisateur	Personne qui utilise et manipule le produit.
Personnel d'entretien	Personne qui assure la maintenance et l'entretien du produit.

### 4. Utilisation conforme

Le produit est destiné à l'utilisation suivante :

- En tant qu'échafaudage mobile pouvant être utilisé dans divers lieux.
- En tant qu'échafaudage pour les travaux à une certaine hauteur maximale.
- Pour une utilisation temporaire à l'intérieur et à l'extérieur.

Est considérée comme non conforme toute utilisation qui n'est pas décrite comme une utilisation conforme ou qui va au-delà de celle-ci. L'exploitant est seul responsable des dommages qui en résultent.

En particulier, l'utilisation suivante du produit **n'est pas** autorisée :

- Comme moyen de transport pour les outils et le matériel.
- Comme moyen de transport pour les personnes
- Comme outil pour des travaux de démolition (en raison des vibrations)
- Comme équipement de sport

### 5. Livraison

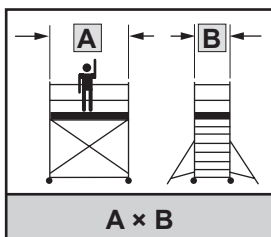
- Avant de commencer à monter le produit, vérifier que tous les composants sont présents et en parfait état.
- En cas de composants manquants, de dommages ou de défauts, s'adresser au fabricant ou au revendeur.
- Tenir compte des étiquettes adhésives portant le numéro de composant.
- Pour les accessoires et les pièces additionnelles, respecter le cas échéant les documents supplémentaires fournis.

### 6. Explication

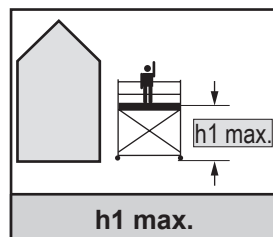
Les données techniques suivantes sont nécessaires à la compréhension des terminologies des échafaudages roulants :

Exemple : EN 1004 - 3 - 8,64 / 12,64 - D - H2

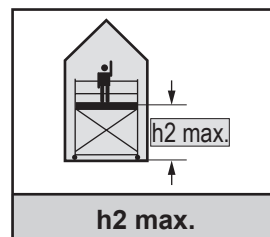
Échafaudage roulant d'après la norme EN 1004 ; classe de charge 3 ; hauteur maximale de la plate-forme de travail en extérieur 8,64 m ; hauteur maximale de la plate-forme de travail à l'intérieur 12,64 m ; classe d'accès D ( A = escalier ; D = échelle verticale ) ; classe de hauteur libre H2



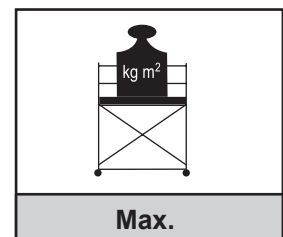
Longueur plancher × largeur du cadre



Hauteur maximale de la plate-forme de travail **en extérieur**



Hauteur maximale de la plate-forme de travail **à l'intérieur**



Charge maximale par m<sup>2</sup>

## 7. Informations générales



### INDICATION !

Ce produit doit être utilisé uniquement sur la base des informations non modifiées contenues dans les présentes instructions de montage et d'utilisation.



### INDICATION !

DCe produit ne doit être utilisé que conformément aux exigences légales nationales applicables.

- L'exploitant est responsable du fonctionnement sûr du produit.
- L'exploitant doit s'assurer que les installateurs ou les utilisateurs reçoivent une formation appropriée avant de monter ou d'utiliser le produit pour la première fois.

- Le fonctionnement sûr du produit doit être contrôlé régulièrement par le personnel d'entretien autorisé par l'exploitant.
- Les utilisateurs ne peuvent utiliser et manipuler le produit que s'ils ont reçu les instructions nécessaires.
- Le produit n'est pas destiné à être utilisé par des personnes aux capacités physiques, sensorielles ou mentales réduites, ou manquant d'expérience et/ou de connaissances, à moins qu'elles ne soient supervisées par une personne responsable de leur sécurité.

## 8. Montage, modification et démontage



### ATTENTION !

Risque de blessures !

- Les instructions de montage et d'utilisation du fabricant doivent être respectées
- La formation des utilisateurs ne peut pas remplacer les instructions de montage et d'utilisation, mais seulement les compléter.
- Pour le montage ou le démontage, 2 personnes minimum sont nécessaires.
- La distance verticale entre :
  - les plateaux ne doit pas dépasser 2,25 m ;
  - la surface d'appui et le premier plateau ne doit pas dépasser 3,40 m.Il est interdit de s'écarter des configurations d'échafaudage spécifiées dans les présentes instructions de montage et d'utilisation.
- Le produit ne doit pas être utilisé comme point d'ancrage pour les équipements de protection individuelle contre les chutes.
- Le produit ne peut être monté, déplacé et utilisé que sur des sols à niveau, stables supportant la charge ; à défaut, utiliser des dispositifs répartissant la charge.
- Faire attention aux objets gênants et aux risques électriques.
- Le montage ou l'utilisation en cas de vitesses du vent supérieures à 12 m/s (6 Beaufort) n'est pas autorisé.
- Vérifier que la totalité des composants, outils auxiliaires et dispositifs de sécurité pour le montage du produit sont disponibles sur le lieu d'utilisation.
- Seules les pièces d'origine conformes aux instructions du fabricant peuvent être utilisées.
- Ne pas utiliser des pièces endommagées, défectueuses, incorrectes ou modifiées.
- Les composants et lestages requis doivent être utilisés conformément aux instructions de montage et d'utilisation. En cas de non-respect, il y a risque d'accident et la stabilité ainsi que la sécurité structurale ne sont plus garanties.
- Le produit doit être monté conformément aux croquis des présentes instructions de montage et d'utilisation.
- Lors du montage, il convient de respecter l'ordre indiqué.
- Pour le démontage, procéder à l'inverse.
- Les composants du produit doivent être passés de plate-forme en plate-forme. Il est interdit de les lancer.

- Le produit doit être mis au niveau à l'aide des vérins (si inclus). L'inclinaison ne doit pas dépasser 1 %.
  - Serrer tous les raccords à vis au couple de serrage spécifié (voir les instructions du fabricant).
  - Les forces et les charges spécifiées par le fabricant doivent être respectées.
  - Il est interdit de se tenir debout sur une plate-forme non sécurisée : Lors du montage, la protection latérale doit être mise en place avant de monter sur la plate-forme.
    - Procéder au montage de la protection latérale depuis la trappe en position assise.
    - Ou mettre en place le garde-corps avancé (le cas échéant) depuis la plateforme inférieure.Lors du démontage de la protection latérale, il est interdit de se tenir debout sur la plate-forme.
    - Procéder au démontage depuis la trappe en position assise. Si les éléments de sécurisation des stabilisateurs ne sont pas accessibles depuis la trappe, demander à une deuxième personne de les défaire depuis la plateforme inférieure à l'aide de la crosse de montage (605199).
    - Ou démonter le garde-corps avancé (le cas échéant) depuis la plateforme inférieure.
  - Le produit doit être monté de manière à ce que le plateau supérieur soit la plate-forme de travail et que les plateaux inférieurs soient des plates-formes intermédiaires.
  - Le travail est autorisé uniquement sur la plate-forme de travail.
  - Sur tous les côtés, la plate-forme de travail doit être équipée d'une protection latérale, y compris de plinthes.
  - Une plate-forme intermédiaire peut être transformée en plate-forme de travail si, sur tous les côtés, elle est équipée d'une protection latérale, y compris des plinthes.
- **Remarques spécifiques au pays :**
- En France, toutes les plates-formes doivent être équipées d'une protection latérale et de plinthes.



## 9. Stabilité



### ATTENTION !

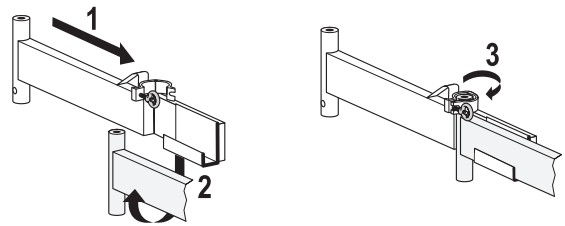
Risque de blessures !

- Ne laissez jamais le produit sans surveillance. Veillez à ce que les personnes non autorisées ne puissent pas monter sur l'échafaudage roulant.
- Des stabilisateurs, des traverses à rallonges, des lests ou d'autres composants supplémentaires doivent être mis en place conformément aux spécifications des présentes instructions de montage et d'utilisation.
- En cas de montage unilatéral sur le mur, ne pas oublier d'utiliser les stabilisateurs fixés au mur (si prévus).
- Éviter les charges horizontales et verticales qui peuvent faire basculer le produit, comme p. ex. :
  - charges horizontales (travail sur les limites de constructions, ...)
  - charges provoquées en cas de vents (effet de tourbillon de tunnel entre les immeubles, immeubles en construction non fermés et angles d'immeubles)
- Les mouvements de bascule qui font osciller l'échafaudage roulant ne sont pas autorisés.
- En cas de vitesses du vent supérieures à 12 m/s, la stabilité n'est plus garantie.
- Le produit doit être démonté à temps ou déplacé dans une zone protégée du vent car, à des vitesses du vent supérieures à 12 m/s, il ne doit plus être rendu accessible et représente un danger pour les environs. Tenir compte des charges provoquées en cas de vents (effet de tourbillon de tunnel entre les immeubles, immeubles en construction non fermés et angles d'immeubles).
- Si l'utilisateur quitte le lieu d'utilisation, le produit doit être démonté, déplacé dans une zone protégée du vent ou sécurisé contre le basculement et le roulement par des mesures supplémentaires appropriées.

## 10. Utilisation et déplacement

### 10.1 Utilisation

- Pour utiliser le produit, il convient de respecter les réglementations nationales et locales en vigueur.
- Prendre les précautions adéquates contre les éventuels facteurs environnementaux qui peuvent compromettre la sécurité du travail sur le produit.
- La zone de danger représente la zone autour du produit où les personnes peuvent être touchées par la chute de pièces. La zone de danger est de l'ordre de 2 m autour de l'ensemble du produit.
- Si possible, les portes et fenêtres dans la zone d'utilisation doivent être verrouillées.
- Aucune sortie de secours ne doit être verrouillée ou bloquée.
- Le produit ne doit pas être utilisé sous la neige, le grésil, les fortes pluies ou en cas d'orage.
- Les outils et le matériel doivent être passés de plate-forme en plate-forme. Il est interdit de les lancer.
- Les trappes doivent toujours être maintenues fermées avant et après chaque passage.
- La plate-forme ne doit pas être surchargée.
- Toujours répartir la charge de manière égale sur la plate-forme.
- Vérifier que le montage est conforme aux prescriptions, correct, complet et sans faille.
- Respecter les tableaux de configuration et de lestage figurant dans les présentes instructions de montage et d'utilisation.
- Avant chaque utilisation, il convient de veiller aux points suivants :
  - Vérifier l'alignement vertical du produit et le corriger si nécessaire (l'inclinaison ne doit pas dépasser 1 %)
  - Bloquer les freins des roues pivotantes (partie rouge des leviers vers le bas).
  - Contrôler l'efficacité du stabilisateur (si inclus).
  - Monter et fixer correctement la traverse à rallonge (si nécessaire).



- Vérifier l'efficacité des dispositifs de sécurité

### 10.2 Préparation au déplacement

#### 10.2.1 Avec stabilisateurs en cas de montage unilatéral sur le mur :

- Le déplacement n'est pas autorisé si l'ensemble de montage nécessite un lestage et/ou un appui conformément aux instructions de montage et d'utilisation.
- Un déplacement est autorisé uniquement si le produit ne nécessite aucun lestage et/ou appui conformément aux instructions de montage et d'utilisation.
- Les ensembles de montage plus hauts doivent être démontés dans la mesure nécessaire et le lest doit être enlevé.

#### 10.2.2 Avec stabilisateurs et roues pivotantes montées sur tige :

- Les tiges des roues doivent être réglées de sorte que les stabilisateurs se soulèvent de 1 cm max. du sol.
- Les freins des roues ne doivent pas être desserrés tant que les tiges n'ont pas été réglées.

### 10.2.3 Avec stabilisateurs et sans roues pivotantes montées sur tige :

- Avant tout déplacement, les produits sans roues pivotantes montées sur tige doivent être démontés jusqu'à la hauteur la plus basse nécessitant un stabilisateur.
- Desserrer ensuite les stabilisateurs l'un après l'autre au niveau de l'étrier supérieur, les soulever de 1 cm max. du sol et les bloquer à nouveau dans cette position.
- Aucun démontage (jusqu'à la hauteur la plus basse nécessitant un stabilisateur) n'est nécessaire si l'échafaudage est déplacé dans un espace clos.

### 10.2.4 Avec traverse :

Aucune autre mesure préparatoire n'est requise ici.

## 10.3 Déplacement

- Avant tout déplacement, tenir compte des facteurs environnementaux (p. ex. lignes électriques) qui pourraient entraîner une situation dangereuse.
- Il convient de prêter attention au risque de collision, p. ex. avec des piétons, des véhicules ou des portes.
- Éviter tout choc avec des obstacles.
- Aucun objet ni aucune personne ne doit se trouver sur le produit lors de son déplacement.
- Le déplacement doit se faire manuellement au pas, uniquement dans le sens de la longueur ou en diagonale.
- Un maximum de 2 % d'inclinaison est autorisé lors du déplacement du produit.
- Les freins des roues pivotantes doivent être desserrés, puis bloqués à nouveau après le déplacement (partie rouge des leviers vers le bas).
- Après avoir été déplacé, le produit doit à nouveau être mis au niveau à l'aide des vérins (si inclus). L'écart maximal par rapport à la verticale ne doit pas dépasser 1 %.
- Les tiges des roues pivotantes doivent être réglées de sorte que les stabilisateurs touchent à nouveau le sol après le déplacement. Il convient en l'occurrence de veiller à ce que la charge du produit soit supportée par les roues pivotantes et non par les stabilisateurs.
- Si le produit n'est pas équipé de roues pivotantes montées sur tige, les stabilisateurs doivent être desserrés l'un après l'autre au niveau de l'étrier supérieur, abaissés au sol et bloqués à nouveau dans cette position.

## 11. Autres règles de sécurité

- Le produit ne doit pas être soulevé par des outils mécaniques ou électriques.
- Le produit ne doit pas être accroché à une grue ou à un dispositif similaire.
- La fixation et l'utilisation de palans, de monte-charges ou d'équipements similaires sont interdites.
- Le produit ne doit pas être utilisé comme base pour grimper sur d'autres surfaces (p. ex. tours d'escaliers, bâtiments, etc.).
- Le produit ne doit pas être relié à d'autres produits similaires ou à d'autres constructions dans le but d'escalader.
- L'installation de panneaux publicitaires, de moyens de recouvrement ou d'autres éléments susceptibles d'augmenter la charge du vent n'est pas autorisée.
- Le produit n'est pas conçu pour être utilisé comme bordure de protection.
- La montée jusqu'aux plates-formes n'est autorisée qu'à l'intérieur du produit.
- Il est interdit d'escalader le produit sur le côté extérieur et à des endroits non prévus à cet effet.
- On ne doit poser de charge que sur une seule plate-forme.
- On ne doit travailler que sur une seule plate-forme.
- Plusieurs personnes peuvent se trouver sur la plate-forme tant que la charge maximale n'est pas dépassée.
- La plate-forme ne doit pas être utilisée comme base pour d'autres aides à la montée (échelles, caisses) ou pour tous travaux dépassant la hauteur maximale spécifiée.
- Ne pas marcher sur la protection latérale.
- Ne pas s'appuyer contre ou sur la protection latérale.

## 12. Vérification, entretien et maintenance

- Manipuler les pièces détachées du produit avec soin lors du montage, du démontage et du transport afin d'éviter tous dommages.
- L'entretien et la maintenance du produit doivent garantir son bon fonctionnement.
- En cas de salissure visible, un nettoyage doit être effectué immédiatement après utilisation.
- Aucun produit de nettoyage agressif ou abrasif ne doit être utilisé.
- L'opérateur doit réaliser un contrôle quotidien du produit pour vérifier son bon fonctionnement.
- Au moins une fois par an, le produit doit être vérifié par une personne qualifiée à l'aide de la documentation correspondante.
- Si des vibrations sont transmises au produit, les raccords à vis et autres assemblages doivent être vérifiés tous les mois.
- Tous les composants de l'échafaudage doivent être contrôlés régulièrement pour vérifier qu'ils ne sont pas endommagés.
- Les intervalles de cette vérification dépendent de l'intensité et de la fréquence d'utilisation.

- En cas d'utilisation professionnelle, il convient de respecter les dispositions applicables de la réglementation légale en matière de sécurité de fonctionnement.
- Le fonctionnement des pièces mobiles doit être garanti.
- Les articulations (si existantes) doivent être lubrifiées régulièrement.
- Les composants endommagés du produit doivent être remplacés par des composants non endommagés.
- Les réparations doivent être effectuées par une personne compétente et conformément aux instructions du fabricant.
- Toute modification ou réparation non conforme aux instructions du fabricant entraînera l'annulation de la garantie.

Lors de l'inspection périodique, vérifier les éléments suivants (selon le produit) :

- Les montants du produit doivent être vérifiés pour s'assurer qu'ils ne sont pas pliés, courbés, tordus, bosselés, fissurés, corrodés ou pourris et que les points de fixation des autres pièces (p. ex. marches, ferrures) sont en bon état.
- Les montants du produit doivent être vérifiés pour s'assurer qu'ils sont en bon état autour des points de fixation des autres pièces (p. ex. marches, ferrures).
- Les fixations (p. ex. vis, rivets ou boulons) ne doivent pas être manquantes, desserrées ou corrodées.
- Les échelons ou les marches ne doivent pas être manquants, extrêmement usés, corrodés ou endommagés.

- Les articulations ne doivent pas être endommagées, desserrées ou corrodées.
- Les protections contre l'écartement ne doivent pas être manquantes, pliées, desserrées, encrassées, corrodées ou endommagées.
- Les ferrures ne doivent pas être manquantes, pliées, desserrées, encrassées, corrodées ou endommagées et doivent guider de manière fiable le montant correspondant.
- Les pieds et les capuchons ne doivent pas être manquants, desserrés, très usés, corrodés ou endommagés.
- Le produit doit être exempt de contaminants (p. ex. poussière, saleté, peinture, huile, graisse ou neige).
- Les mécanismes de verrouillage (si existants) ne doivent pas être endommagés ou corrodés et doivent fonctionner correctement.
- Les pièces ou fixations de la plate-forme (si existantes) ne doivent pas être manquantes et la plate-forme ne doit pas être endommagée ou corrodée.
- Il convient de contrôler la formation de fissures sur les soudures.
- Il convient de contrôler le bon fonctionnement des roulettes, roues et traverses.
- Il convient de contrôler le bon fonctionnement des freins.
- Il convient de contrôler le bon montage et maintien des accessoires et pièces additionnelles.
- Ne pas utiliser le produit en cas de problème concernant l'un des points ci-dessus.

### 13. Transport et stockage



#### ATTENTION !

Risque de blessures !

- Afin d'éviter tous dommages et accidents, s'assurer de la bonne fixation du produit pendant le transport (p. ex. sur la galerie ou dans la voiture).
- Toute pièce mobile doit être fixée avant le transport et le stockage du produit (p. ex. cordes ou trappes).
- Le produit doit être stocké dans un endroit propre, sec et protégé des intempéries.
- Il ne doit pas être stocké dans des endroits qui affectent son état (p. ex. humidité, températures élevées, intempéries).
- Il ne doit pas être stocké dans des endroits où il peut être endommagé par des véhicules, des objets lourds ou la salissure.

- Il doit être stocké de manière à n'entraîner aucun risque de trébuchement et à ne gêner personne.
- Il doit être stocké dans une position permettant de le maintenir droit (p. ex. accroché à un support au niveau des montants ou posé sur une surface plane et propre).
- Il doit être stocké de façon à ne pas pouvoir être facilement utilisé à des fins criminelles.
- Si le produit est installé de manière durable, veiller à ce qu'il ne soit pas utilisé par des personnes non autorisées (p. ex. des enfants).
- Les produits en plastique ou contenant du plastique doivent être stockés à l'abri du rayonnement direct du soleil.
- Les produits en bois ou contenant du bois doivent être stockés dans un endroit sec et ne doivent pas être recouverts de peintures opaques et étanches à la vapeur.

### 14. Emballage et élimination

- L'emballage doit être éliminé conformément aux dispositions et lois en vigueur.
- Le produit doit être éliminé conformément aux dispositions légales et spécifiques au pays.

(Sous réserve d'erreurs et de modifications techniques)



## 15. Liste de contrôle et formulaire d'autorisation

Le produit doit être inspecté quotidiennement. Utiliser le produit uniquement si tous les points suivants de la présente liste de contrôle ont obtenu la réponse **Oui**.

- Utilise-t-on le bon produit ?
  - Les instructions de montage et d'utilisation sont-elles disponibles sur le lieu d'utilisation ?
  - Le sol est-il plat et suffisamment stable ?
  - Le produit est-il d'aplomb (vérifier avec un niveau à bulle) ?
  - L'environnement direct dans lequel le produit se trouve/est monté permet-il une utilisation sûre ?
  - Est-il garanti que les facteurs environnementaux (p. ex. lignes électriques) n'entraînent pas de situations dangereuses ?
  - Le dégagement est-il suffisant pour garantir un montage et une utilisation sûrs du produit ?
  - Utilise-t-on uniquement des composants non endommagés, sans défaut, corrects et non modifiés ?
  - Le produit a-t-il été monté conformément aux présentes instructions de montage et d'utilisation et en respectant les tableaux de configuration et de lestage ?
- La hauteur de montage maximale autorisée n'a-t-elle pas été dépassée ?
  - Le produit est-il facile à escalader de l'intérieur ?
  - Les roues pivotantes sont-elles correctement montées, réglées, alignées et les freins bloqués ?
  - Les pièces de cadre sont-elles correctement montées et fixées ?
  - Les entretoises et les diagonales sont-elles montées et fixées au bon endroit ?
  - Les stabilisateurs sont-ils montés correctement et de manière adaptée à la hauteur admissible de la plate-forme ?
  - Les plates-formes sont-elles montées au bon endroit et correctement posées ?
  - Tous les dispositifs anti-soulèvement (p. ex. sur les plates-formes) sont-ils verrouillés ?
  - Toutes les goupilles de sécurité sont-elles correctement installées sur le produit ?
  - La configuration de l'échafaudage a-t-elle été vérifiée régulièrement (voir le formulaire d'autorisation) ?

## Identification et autorisation

Pour échafaudages roulants selon DIN EN 1004

### Exploitant de l'échafaudage :

Nom de société / adresse

Lieu d'utilisation :

Personne qualifiée  
pour le montage :

N° de téléphone :

Date :

Remarques, indications :

Personne qualifiée  
pour la vérification :

N° de téléphone :

Échafaudage roulant vérifié et autorisé :

Date / signature

Marque / modèle d'échafaudage :

Hauteur de l'échafaudage monté : \_\_\_\_\_ (m)

Conformément aux instructions de montage et d'utilisation

En intérieur

En extérieur

Classe de charge :

La charge indiquée ne peut être appliquée qu'à une seule plate-forme.

2 (1,5 kN/m<sup>2</sup>)

3 (2,0 kN/m<sup>2</sup>)



Seules les personnes formées à cet effet peuvent utiliser l'échafaudage roulant.  
Respecter impérativement les présentes instructions de montage et d'utilisation lors de l'utilisation de l'échafaudage. Les modifications structurelles au niveau de l'échafaudage ne peuvent être effectuées que par l'installateur de l'échafaudage.



## 1. Índice

- A. Tabla de configuración
  - B. Representación de los componentes
  - C. Montaje y desmontaje
  - D. Lastre
- 
- 1. Montaje con diferencia en altura Índice
  - 2. Indicaciones de advertencia y símbolos
  - 3. Acerca de este documento
  - 4. Uso previsto
  - 5. Volumen de suministro
  - 6. Explicación
  - 7. Información general
  - 8. Montaje, modificación y desmontaje
  - 9. Seguridad de posición
  - 10. Uso y desplazamiento
  - 11. Otras disposiciones de seguridad
  - 12. Cuidado, mantenimiento y revisión
  - 13. Transporte y almacenamiento
  - 14. Embalaje y eliminación
  - 15. Lista de comprobación y formulario de autorización

## 2. Indicaciones de advertencia y símbolos

### 2.1 Indicaciones de advertencia

En este documento se utilizan indicaciones de advertencia para alertar sobre daños personales y materiales.

- Lea y respete siempre las indicaciones de advertencia.
- Siga todas las medidas marcadas con el símbolo y la palabra de advertencia.



#### **¡ADVERTENCIA!**

Su incumplimiento puede provocar lesiones o daños graves.



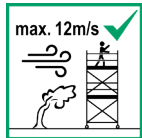
#### **¡NOTA!**

Indica información importante.

## 2.2 Símbolos según EN 1004



Lea atentamente y conserve las instrucciones de montaje y uso.



No se debe utilizar ni montar si la intensidad del viento supera los 12 m/s (6 Beaufort).



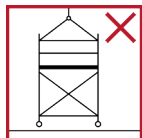
El producto debe colocarse verticalmente con ayuda de los husillos de nivelación (si los hay). La inclinación no debe superar el 1 %.



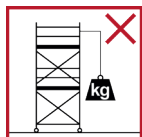
Solo se permite subir a las plataformas desde el interior del producto.



El producto no debe ser levantado con medios mecánicos o eléctricos.



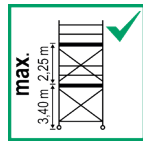
El producto no debe colgarse de una grúa o dispositivo similar.



No se permite la fijación y el uso de polipastos, montacargas o equipos similares.



La plataforma no debe utilizarse como base para otros medios de escalada o para realizar cualquier trabajo que supere la altura máxima especificada.



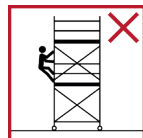
La distancia vertical entre:

- los tablados no debe superar los 2,25 m.
- la superficie de instalación y el primer tablado no debe superar los 3,40 m.

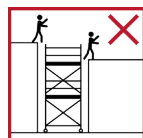


Está terminantemente prohibido subirse a una plataforma que no esté asegurada. Antes de subir a la plataforma hay que colocar la protección lateral.

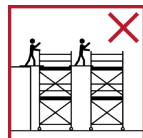
- Utilice la barandilla delantera o
- realice la instalación sentado desde la escotilla.



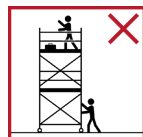
No está permitido trepar por la parte exterior del producto ni en lugares no previstos para ello.



El producto no debe utilizarse como base para trepar por otras superficies (por ejemplo, cajas de escaleras, edificios, etc.).



El producto no debe conectarse a otros productos similares o a otras instalaciones estructurales con el propósito de trepar sobre ellas.



Al desplazar el producto, no coloque ningún objeto o persona sobre él.



La inclinación durante el funcionamiento no debe superar el 2 %.

Solo se puede desplazar a mano en dirección longitudinal o diagonal a velocidad de paso.

### 3. Acerca de este documento

Estas instrucciones de montaje y uso describen el uso de andamios móviles.



#### ¡NOTA!

Estas instrucciones de montaje y uso deben estar disponibles en todo momento en el lugar de uso del producto.

- Sie ist vor jeder Verwendung, Prüfung und Wartung aufmerksam zu lesen und aufzubewahren.
- Nur Personen, die mit dieser Aufbau- und Verwendungsanleitung vertraut sind, dürfen das Produkt aufbauen und benutzen

Este documento está destinado a los siguientes grupos:

Grupo objetivo	Explicación
Operador	Persona responsable del mantenimiento técnico del producto.
Instalador	Persona que instala y monta el producto.
Usuario	Persona que utiliza y maneja el producto.
Personal de mantenimiento	Persona que se ocupa de la conservación y el mantenimiento del producto.

### 4. Uso previsto

Este producto está indicado para los siguientes usos:

- Como andamio móvil para su uso en diferentes lugares.
- Como andamio para trabajos a una altura máxima determinada.
- Para uso temporal en interiores y exteriores.

Por uso no previsto se entiende el uso que no se describe como uso previsto o que va más allá del uso previsto. Los daños que se produzcan por este motivo son responsabilidad exclusiva del operador.

En particular, **no** se permite utilizar el producto para los siguientes fines:

- Como medio de transporte de herramientas y materiales.
- Como medio de transporte de personas.
- Como elemento auxiliar en los trabajos de demolición (debido a las vibraciones).
- Como equipamiento deportivo.

### 5. Volumen de suministro

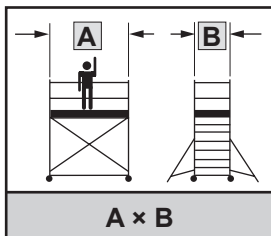
- Antes de iniciar el montaje del producto, compruebe que todos los componentes están presentes y en perfecto estado.
- Si se detecta que falta algún componente, está dañado o es defectuoso, consulte al fabricante o al distribuidor.
- Consulte las etiquetas adhesivas con el número de componente.
- En el caso de los accesorios y las piezas complementarias, es posible que haya que tener en cuenta la documentación adicional suministrada.

### 6. Explicación

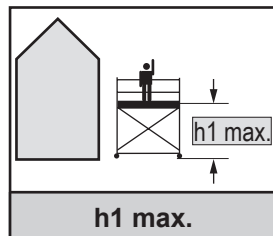
Los siguientes datos son necesarios para la designación de todos los andamios móviles construidos con componentes prefabricados:

Ejemplo: EN 1004 - 3 - 8,64 / 12,64 - D - H2

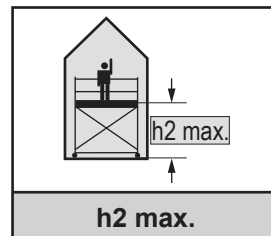
Andamios móviles según EN 1004; clase de carga 3; altura máxima permitida de la plataforma de trabajo fuera de los edificios: 8,64 m; altura máxima permitida de la plataforma de trabajo dentro de los edificios: 12,64 m; clase de acceso D (A = escalera; D = escalera vertical); clase de altura libre H2



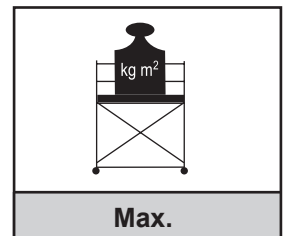
Longitud de la plataforma × anchura del bastidor



Altura máxima permitida de la plataforma de trabajo **fuera** de los edificios



Altura máxima permitida de la plataforma de trabajo **dentro** de los edificios



Carga admisible por m<sup>2</sup>

## 7. Información general



### ¡NOTA!

Este producto solo puede utilizarse de acuerdo con la información literal de estas instrucciones de montaje y uso.



### ¡NOTA!

Este producto solo puede utilizarse de acuerdo con las normas legales vigentes en el país de uso.

- El operador es responsable de garantizar un funcionamiento seguro del producto.
- El operador es responsable de garantizar que los instaladores o usuarios reciban las instrucciones adecuadas antes de montar o utilizar el producto por primera vez.

- El personal de mantenimiento autorizado por el operador debe comprobar periódicamente que el producto funciona correctamente.
- Los usuarios solamente pueden utilizar y manejar el producto si han recibido la formación pertinente.
- El producto no está previsto para ser utilizado por personas con capacidades físicas, sensoriales o mentales limitadas, o con falta de experiencia y/o conocimientos, a menos que estén supervisadas por una persona responsable de su seguridad.

## 8. Montaje, modificación y desmontaje



### ¡ADVERTENCIA!

¡Peligro de lesiones!

- Deben respetarse siempre las instrucciones de montaje y uso del fabricante.
- Los cursos de formación a los usuarios no pueden sustituir en ningún caso a la lectura de las instrucciones de montaje y uso, sino que simplemente se complementan con ellas.
- Se necesitan al menos dos personas para el montaje y desmontaje del producto.
- La distancia vertical entre:
  - los tablados no debe superar los 2,25 m;
  - la superficie de instalación y el primer tablado no debe superar los 3,40 m.No se permite ninguna desviación de las configuraciones del andamio especificadas en estas instrucciones de montaje y uso.
- El producto no debe utilizarse como punto de anclaje para equipos de protección personal contra caídas de altura.
- El producto solo puede instalarse, desplazarse y utilizarse en un terreno llano y con suficiente capacidad de carga; en caso necesario deberán utilizarse bases de distribución de carga.
- Hay que prestar atención a posibles obstáculos y peligros eléctricos.
- No está permitido utilizar ni montar el producto si la intensidad del viento supera los 12 m/s (6 Beaufort).
- Compruebe que en el lugar de utilización están disponibles todos los componentes, herramientas auxiliares y dispositivos de seguridad necesarios para el montaje del producto.
- Deben utilizarse únicamente componentes originales que cumplan con las instrucciones del fabricante.
- No deben utilizarse componentes dañados, estropeados, incorrectos o modificados.
- Deben utilizarse los componentes y lastres indicados en las instrucciones de montaje y uso. En caso de que no se respete esta instrucción, existe el riesgo de accidentes y ya no se puede garantizar la estabilidad y la seguridad de carga.
- El producto debe montarse de acuerdo con las ilustraciones de estas instrucciones de montaje y uso.
- A la hora de efectuar el montaje, debe respetarse el orden indicado.
- Para el desmontaje, deberá procederse en orden inverso.

- Los componentes del producto deben pasar de una plataforma a otra. Está prohibido lanzarlos.
- El producto debe colocarse verticalmente con ayuda de los husillos de nivelación (si los hay). La inclinación no debe superar el 1 %.
- Apriete todas las uniones atornilladas con el par de apriete especificado (consulte las instrucciones del fabricante).
- Deben respetarse las fuerzas y cargas especificadas por el fabricante.
- Está terminantemente prohibido subirse a una plataforma que no esté asegurada:  
Durante el montaje, hay que colocar la protección lateral antes de subir a la plataforma.
  - Realice la instalación de la protección lateral sentado en la trampilla.
  - O coloque la barandilla del siguiente nivel (si existe) desde la plataforma del nivel inferior.Durante el desmontaje de la protección lateral, no está permitido estar de pie en la plataforma.
  - Desmóntela sentado en la trampilla. Asistido por una segunda persona que se encuentre en la plataforma del nivel inferior, suelte los seguros de los puntales a los que no pueda acceder desde la trampilla con el elevador (605199).
  - O desmonte la barandilla del siguiente nivel (si existe) desde la plataforma del nivel inferior.
- El producto debe colocarse de manera que el tablado superior sea la plataforma de trabajo y los tablados inferiores queden como plataformas intermedias.
- Únicamente se puede trabajar en la plataforma de trabajo.
- La plataforma de trabajo deberá contar con protecciones laterales en todos los lados, incluidos los rodapiés.
- Una plataforma intermedia puede convertirse en la plataforma de trabajo si está equipada con protección lateral en todos los lados, incluidos los rodapiés.
- **Indicaciones específicas para determinados países:**
  - En Francia, todas las plataformas deben contar con protección lateral y rodapiés.



## 9. Seguridad de posición



**¡ADVERTENCIA!**  
¡Peligro de lesiones!

- Nunca deje el producto sin vigilancia. Asegúrese de que ninguna persona no autorizada pueda subir al andamio móvil.
- Los estabilizadores, las traviesas de extensión, los lastres u otros componentes adicionales deben instalarse de acuerdo con las especificaciones de estas instrucciones de montaje y uso.
- En caso de instalación por un solo lado en la pared, no se debe prescindir de los estabilizadores del lado de la pared (si están previstos).
- Hay que tener en cuenta las cargas horizontales y verticales que pueden hacer que el producto vuelque, como por ejemplo:
  - cargas horizontales (debido a trabajos en estructuras adyacentes, etc.);
  - cargas de viento adicionales (efecto túnel en edificios de paso, edificios sin rematar y en esquinas de edificios).

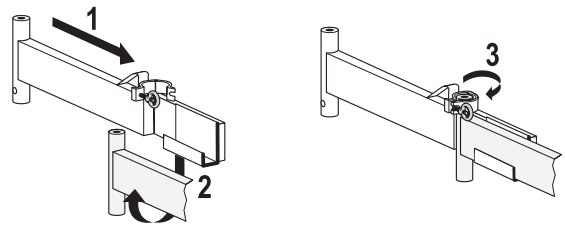
- No están permitidos los movimientos de balanceo que hagan oscilar el andamio móvil.
- En caso de intensidad del viento superior a 12 m/s, ya no se puede garantizar la seguridad de posición del andamio móvil.
- El producto debe ser desmontado o trasladado a una zona protegida del viento a tiempo, ya que no debe estar expuesto a vientos de más de 12 m/s, pues esto supondría un peligro para el entorno inmediato. Deben tenerse en cuenta las cargas de viento adicionales (efecto túnel en edificios de paso, edificios sin rematar y en esquinas de edificios).
- Si el usuario abandona el lugar de uso, el producto debe ser desmontado, trasladado a una zona protegida del viento o asegurado contra el vuelco y el desplazamiento mediante medidas adicionales adecuadas.

## 10. Uso y desplazamiento

### 10.1 Uso

- Debe respetarse siempre la normativa nacional y local a la hora de utilizar el producto.
- Tome las precauciones adecuadas ante posibles factores ambientales que puedan afectar a la seguridad del trabajo con el producto.
- La zona de peligro es el área alrededor del producto dentro de la cual las personas pueden recibir el impacto de las piezas que caen. La zona de peligro abarca un perímetro de 2 m alrededor del producto.
- Siempre que sea posible, las puertas y ventanas presentes en la zona de utilización deberán estar cerradas con llave.
- No está permitido bloquear ni obstruir ninguna salida de emergencia.
- El producto no debe utilizarse en condiciones de nieve, aguanieve, lluvia intensa o tormentas eléctricas.
- Las herramientas y el material deben pasar de una plataforma a otra. Está prohibido lanzarlos.
- Las trampillas de paso deben estar siempre cerradas antes y después de subir por ellas.
- No se debe sobrecargar la plataforma.
- Distribuya siempre las cargas de manera uniforme en la plataforma.
- Se debe comprobar que el montaje es correcto, completo e impecable de acuerdo con la normativa.

- Deben respetarse las tablas de configuración y lastre de estas instrucciones de montaje y uso.
- Antes de cada uso, debe observarse lo siguiente:
  - Compruebe la alineación vertical del producto y corrijala si es necesario (la inclinación no debe superar el 1 %).
  - Los frenos de las ruedas deben estar bloqueados (palanca roja hacia abajo).
  - Compruebe que el estabilizador funciona correctamente (si lo hay).
  - Monte y asegure correctamente las traviesas de extensión (en caso necesario).



- Compruebe que los seguros funcionan correctamente.

### 10.2 Preparación para el desplazamiento

#### 10.2.1 Con estabilizadores en caso de montaje por un solo lado en la pared:

- El desplazamiento no está permitido si la combinación de montaje requiere lastre y/o soporte de presión según las instrucciones de montaje y uso.
- El desplazamiento solo está permitido si el producto no requiere de lastre y/o soporte de presión según las instrucciones de montaje y uso.
- Las combinaciones de montaje más grandes deben ser desmontadas en la medida necesaria y se ha de retirar el lastre.

### 10.2.2 Con estabilizadores y ruedas con husillo:

- Los husillos de las ruedas deben ajustarse de manera que los estabilizadores no se levanten más de 1 cm del suelo.

### 10.2.3 Con estabilizadores y ruedas sin husillo:

- Los productos con ruedas sin husillo deben desmontarse antes de pasar a la altura de posición más baja que requiera un estabilizador.
- A continuación, afloje los estabilizadores uno tras otro en la abrazadera superior, levántelos como máximo 1 cm del suelo y vuelva a bloquearlos firmemente en esta posición.

### 10.2.4 Con traviesa:

En este caso no se requieren más medidas preparatorias.

## 10.3 Desplazamiento

- Antes del desplazamiento deben tenerse en cuenta los factores del entorno (por ejemplo, las líneas de alta tensión) que pueden provocar una situación de peligro.
- Hay que prestar especial atención al riesgo de colisión, por ejemplo, con peatones, vehículos o puertas.
- Evite cualquier impacto con obstáculos.
- Al desplazar el producto, no coloque ningún objeto o persona sobre él.
- El producto solo se puede desplazar a mano en dirección longitudinal o diagonal a velocidad de paso.
- La inclinación durante el funcionamiento no debe superar el 2 %.
- Después del desplazamiento deben liberarse y volver a bloquearse (palanca roja hacia abajo) los frenos de las ruedas.
- Tras el desplazamiento, el producto debe volver a estar en posición vertical mediante los husillos de nivelación (si los hay). La desviación máxima de la vertical no puede superar el 1 %.
- Los husillos de las ruedas deben ajustarse de tal manera que los estabilizadores vuelvan a tocar el suelo después del desplazamiento. Es importante asegurarse de que la carga del producto sea absorbida por las ruedas y no por los estabilizadores.
- Si el producto no tiene ruedas con husillo, los estabilizadores deben aflojarse uno tras otro en la abrazadera superior, bajarse hasta el suelo y bloquearse firmemente en esta posición.

## 11. Otras disposiciones de seguridad

- El producto no debe ser levantado con medios mecánicos o eléctricos.
- El producto no debe colgarse de una grúa o dispositivo similar.
- No se permite la fijación y el uso de polipastos, montacargas o equipos similares.
- El producto no debe utilizarse como base para trepar por otras superficies (por ejemplo, cajas de escaleras, edificios, etc.).
- El producto no debe conectarse a otros productos similares o a otras instalaciones estructurales con el propósito de trepar sobre ellas.
- No se permite la colocación de carteles publicitarios, revestimientos u otros elementos que puedan aumentar la carga de viento.
- El producto no está diseñado para utilizarse como protección de bordes.
- Solo se permite subir a las plataformas desde el interior del producto.
- No está permitido trepar por la parte exterior del producto ni en lugares no previstos para ello.
- Solo se puede cargar una plataforma.
- Solo se puede trabajar sobre una plataforma.
- Sobre la plataforma puede encontrarse más de una persona siempre que no se supere la carga total permitida.
- La plataforma no debe utilizarse como base para otros medios de escalada (escaleras, cajas) o para realizar cualquier trabajo que supere la altura máxima especificada.
- No se debe pisar la protección lateral de alrededor.
- No se apoye con su cuerpo en la protección lateral de alrededor ni la sobrepase.

## 12. Cuidado, mantenimiento y revisión

- Manipule las distintas piezas del producto con cuidado durante el montaje, el desmontaje y el transporte para evitar daños.
- El cuidado y mantenimiento del producto deben garantizar su buen funcionamiento.
- En caso de suciedad visible, debe limpiarse inmediatamente después de su uso.
- No utilice para ello productos de limpieza agresivos y abrasivos.
- El operador debe realizar una inspección diaria del producto para asegurarse de que es apto para el funcionamiento.
- Como mínimo una vez al año, el producto debe ser sometido a pruebas por una persona competente, que ha de aportar la correspondiente documentación.
- Si se transmiten vibraciones al producto, compruebe mensualmente las uniones atornilladas y otras conexiones.

- Todos los componentes del andamio deben ser revisados regularmente para ver si están dañados.
- Los intervalos de este control dependerán de la intensidad y la frecuencia de uso.
- Para el uso industrial, deben respetarse las normas pertinentes de las disposiciones legales sobre seguridad de funcionamiento.
- Las partes móviles deben funcionar a la perfección.
- Las juntas (si las hay) deben lubricarse regularmente.
- Los componentes dañados del producto deben ser sustituidos por componentes en buen estado.
- Las reparaciones deben ser realizadas por una persona cualificada y de acuerdo con las instrucciones del fabricante.
- Cualquier modificación y reparación que no se ajuste a las instrucciones del fabricante será motivo de invalidación de la garantía.

Durante las inspecciones periódicas deben comprobarse los siguientes puntos (según el producto):

- Hay que comprobar que los largueros del producto no están doblados, curvados, torcidos, abollados, agrietados, corroídos o podridos y que los puntos de fijación de otras piezas (por ejemplo, escalones, herrajes) están en buen estado.
- Hay que comprobar que los largueros del producto están en buen estado alrededor de los puntos de fijación de otras piezas (por ejemplo, escalones o herrajes).
- No debe faltar ningún elemento de fijación (por ejemplo, tornillos, remaches o pernos), ni estar sueltos o corroídos.

- No debe faltar ningún peldaño o escalón, ni estar muy desgastados, corroídos o dañados.
- Las juntas no deben estar dañadas, sueltas o corroídas.
- No debe faltar ningún seguro de expansión, ni estar doblados, sueltos, contaminados, corroídos o dañados.
- No debe faltar ningún herraje, ni estar doblados, sueltos, contaminados, corroídos o dañados, y estos deben guiar de forma fiable el larguero correspondiente.
- No debe faltar ningún taco o cubierta, ni estar sueltos, muy desgastados, corroídos o dañados.
- El producto no debe presentar ningún tipo de contaminación (por ejemplo, polvo, suciedad, pintura, aceite, grasa o nieve).
- Los mecanismos de cierre (si los hay) no deberán estar dañados ni corroídos y deberán funcionar correctamente.
- No deben faltar piezas de la plataforma ni fijaciones (si las hay) y la plataforma no debe estar dañada ni corroída.
- Debe comprobarse si hay grietas en las juntas de soldadura.
- Debe comprobarse que los rodillos, las ruedas y las traviesas funcionen a la perfección.
- Debe comprobarse que los frenos funcionen a la perfección.
- Además, hay que comprobar que los accesorios y las piezas complementarias están bien montados y sujetos.
- No utilice el producto si alguno de los puntos anteriores no está en orden.

### 13. Transporte y almacenamiento



#### ¡ADVERTENCIA!

¡Peligro de lesiones!

- Para evitar daños y accidentes, asegúrese de que el producto está bien sujeto durante el transporte (por ejemplo, en las bacas o en el vehículo).
- Cualquier pieza suelta debe fijarse antes del transporte y el almacenamiento del producto (por ejemplo, cuerdas o trampillas de paso).
- El producto debe almacenarse en un lugar limpio, seco y protegido de la intemperie.
- No debe almacenarse en lugares que puedan afectar su condición (por ejemplo, humedad, altas temperaturas, influencias meteorológicas).
- No debe almacenarse en lugares donde pueda sufrir daños por vehículos, objetos pesados o suciedad.

- Debe almacenarse de forma que no suponga un peligro de tropiezo y no obstruya el paso a nadie.
- Debe almacenarse en una posición que ayude a mantenerlo recto (por ejemplo, suspendido de un soporte en los largueros o colocado en una superficie plana y limpia).
- Debe almacenarse de forma que nadie lo pueda utilizar fácilmente con fines delictivos.
- Si el producto se instala de forma permanente, debe garantizarse que no sea utilizado por personas no autorizadas (por ejemplo, niños).
- Los productos de plástico, o que contengan cualquier tipo de plástico, deben almacenarse lejos de la luz solar directa.
- Los productos de madera, o que contengan madera, deben almacenarse en un lugar seco y no deben cubrirse con revestimientos opacos e impermeables al vapor.

### 14. Embalaje y eliminación

- Los embalajes deben eliminarse de acuerdo con las normas y leyes vigentes.
- El producto debe eliminarse de acuerdo con la normativa legal y específica del país donde se utilice.

(Reservado el derecho a corregir errores o introducir modificaciones técnicas).



## 15. Lista de comprobación y formulario de autorización

El producto deberá inspeccionarse todos los días laborables. Utilice el producto únicamente si puede responder **afirmativamente** a todos los puntos siguientes de esta lista de comprobación.

- ¿Se está utilizando el producto adecuado?
- ¿Están disponibles las instrucciones de montaje y uso en el lugar de utilización del producto?
- ¿Está apoyado sobre una superficie llana y con suficiente capacidad portante?
- ¿Está el producto colocado totalmente en vertical (compruébelo con un nivel de burbuja)?
- El entorno inmediato en el que se encuentra o se instala el producto, ¿permite un uso seguro del mismo?
- ¿Está garantizado que ningún factor del entorno (por ejemplo, las líneas de alta tensión) pueda provocar situaciones de peligro?
- ¿Hay suficiente espacio libre para el montaje y uso seguro del producto?
- ¿Se utilizan únicamente componentes no dañados, libres de fallos, adecuados y no modificados?
- ¿Se ha instalado el producto conforme a las indicaciones de estas instrucciones de montaje y uso y según la información de las tablas de configuración y lastre?
- ¿Se ha respetado la altura máxima permitida de la estructura?
- ¿Es fácil subir al producto desde el interior?
- ¿Están las ruedas correctamente montadas, ajustadas, alineadas y los frenos bloqueados?
- ¿Están las piezas del bastidor correctamente montadas y aseguradas?
- ¿Los tirantes y las diagonales están montados y asegurados en el lugar correcto?
- ¿Están los estabilizadores montados correctamente y de acuerdo con la altura permitida de la plataforma?
- ¿Las plataformas están montadas en el lugar adecuado y apoyadas correctamente?
- ¿Están bloqueados todos los seguros antilevantamiento (por ejemplo, en las plataformas)?
- ¿Están correctamente colocados en el producto todos los enchufes de seguridad?
- ¿Se ha comprobado regularmente la configuración del andamio (consulte el formulario de autorización)?

## Identificaciones y autorización

Para andamios móviles según la norma DIN EN 1004

### Operador del andamio:

Nombre y dirección de la empresa

Lugar de uso:

Persona cualificada para el montaje:

N.º de teléfono:

Fecha:

Observaciones, notas:

Persona cualificada para la comprobación:

N.º de teléfono:

Andamio móvil comprobado y autorizado:

Fecha/firma

Fabricante y modelo de andamio:

Altura de posición: \_\_\_\_\_ (m)

Según las instrucciones de montaje y uso

- En un espacio cerrado       En exteriores

Clase de carga:

La carga especificada solo puede aplicarse a una plataforma.

- 2 (1,5 kN/m<sup>2</sup>)       3 (2,0 kN/m<sup>2</sup>)



El andamio móvil solo puede utilizarlo personas cualificadas e instruidas para ello.

Es imprescindible respetar estas instrucciones de montaje y uso durante la utilización del producto.

Las modificaciones estructurales del andamio solo pueden ser realizadas por el instalador del andamio.