



**EPI :**



**OUTILS :**

Mètre	N°13
	2x

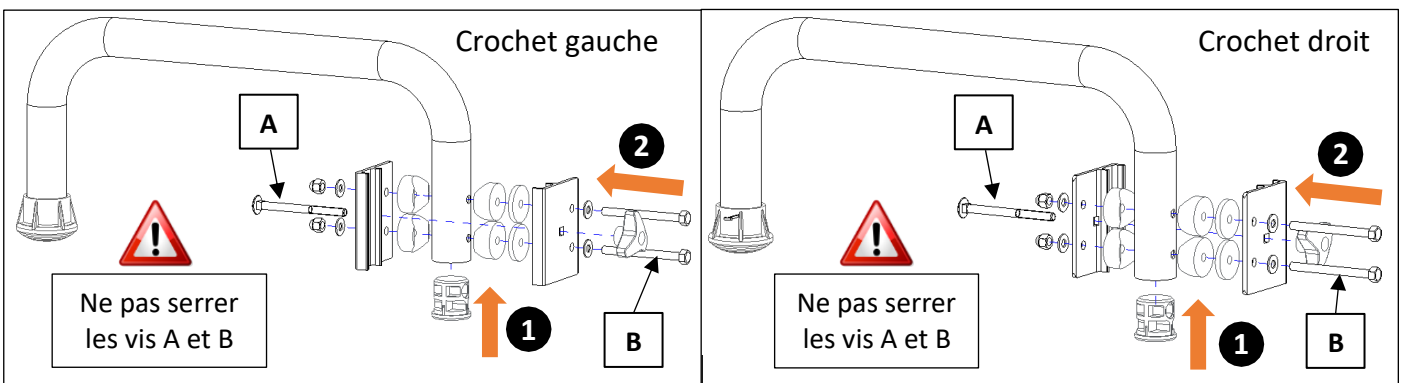
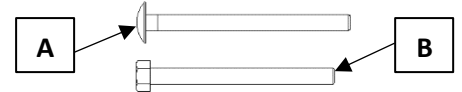
**Légendes :**

- N° d'étape
- Ordre de montage
- Point de vigilance

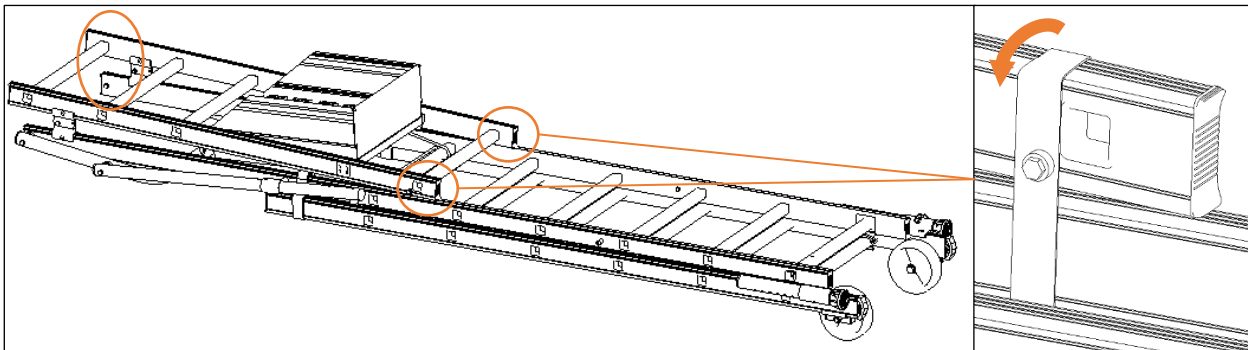
**1 AVANT LA PREMIERE UTILISATION  
ASSEMBLAGE DES CROCHETS**

Repère	Désignation	Quantité
A	Vis Japy M8-100	2
B	Vis H M8-90	4

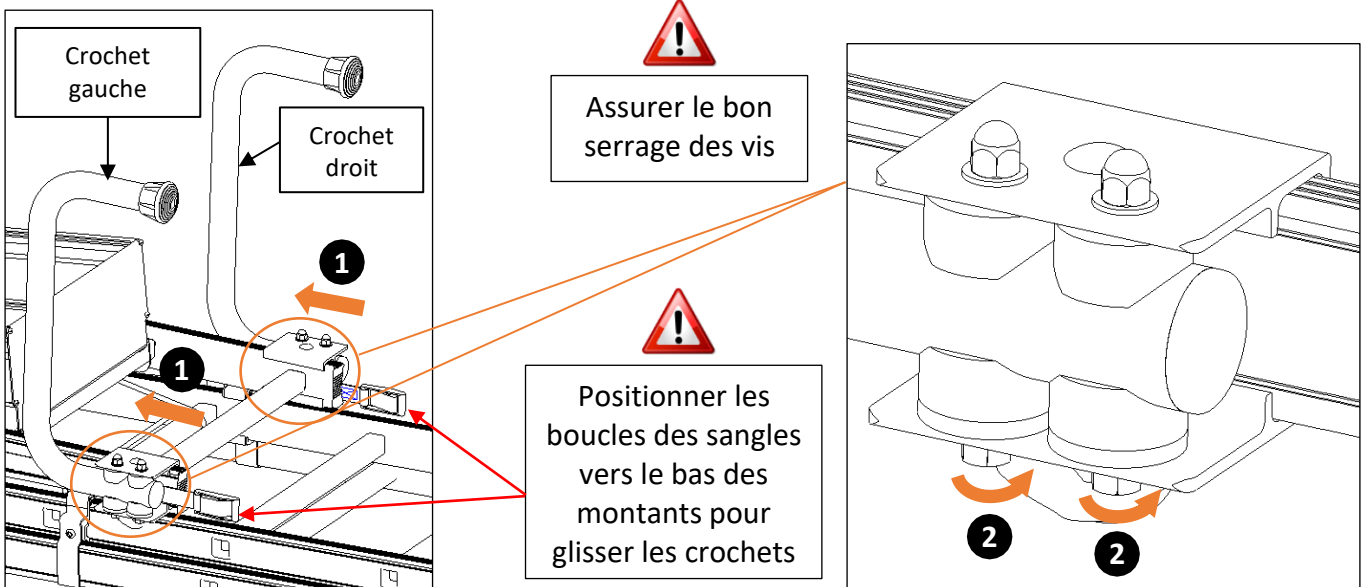
Pré monter les crochets puis les assembler sur le produit :



Mettre le produit à plat plateforme vers le haut et libérer les 3 sangles de maintien.



Glisser les crochets sur les montants et serrer les vis repère B



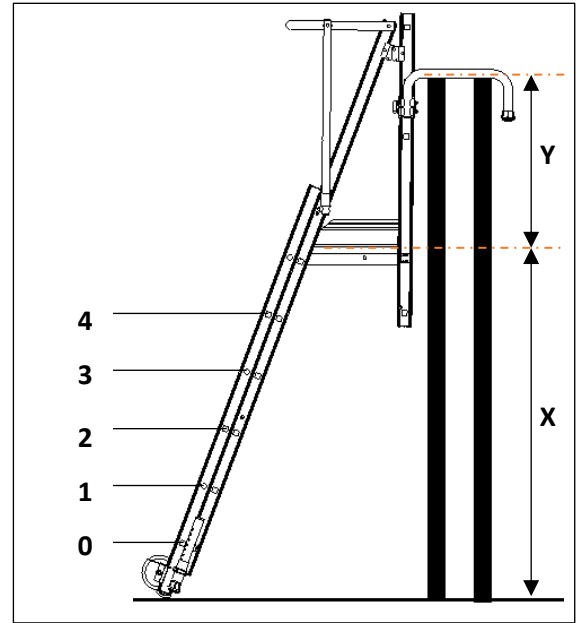
**DES LA PREMIERE UTILISATION**

**2 MISE EN POSITION  
MESURE DE LA HAUTEUR**

Régler le décalage d'échelons en fonction de la hauteur de la plateforme (X)

Régler ensuite la hauteur des crochets (Y) pour atteindre la hauteur du pré mur depuis la plateforme, les crochets sont réglables de 0 à 1m.

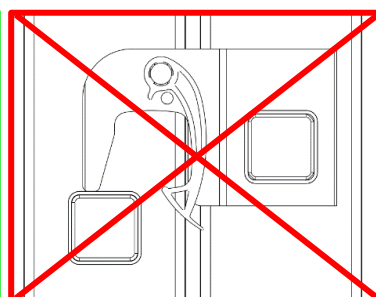
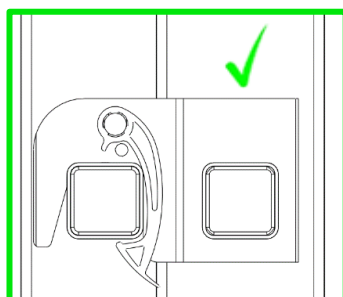
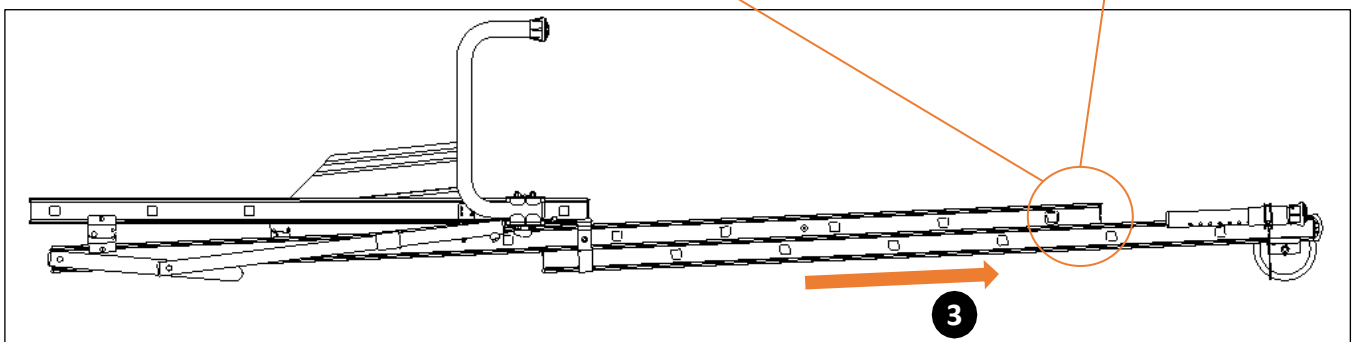
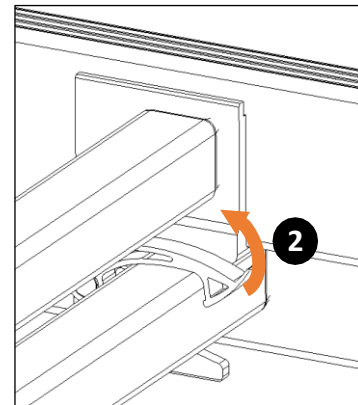
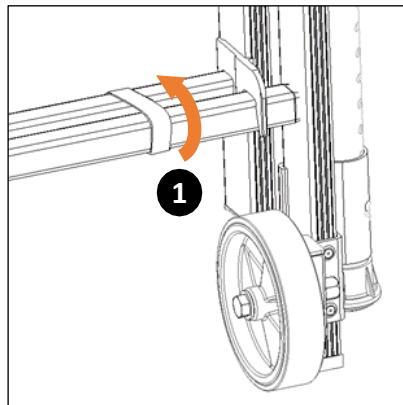
Décalage d'échelons	X
0	1,6 m
1	1,8 m
2	2,1 m
3	2,4 m
4	2,6 m



**REGLAGE DU DECALAGE D'EHELONS**

Retirer la sangle de maintien **1** et le verrou d'échelons **2** puis faire coulisser le plan avec les roues jusqu'au décalage d'échelons souhaité.

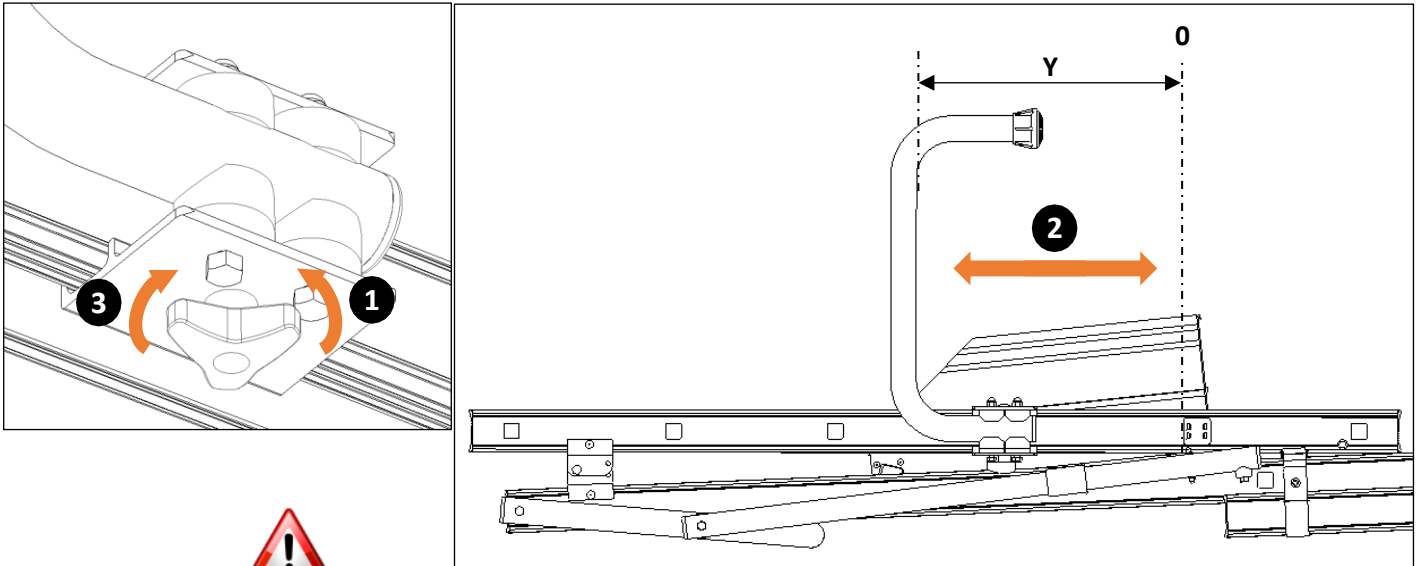
Remettre la sangle sur les deux échelons et bloquer le verrou lorsque le réglage est fait.



Vérifier que la sangle est bien mise en place sur les deux échelons et que le verrou est bloqué avant d'utiliser le produit

### REGLAGE DE LA HAUTEUR DES CROCHETS

Desserrer les boutons de manœuvre (il peut être nécessaire de soulever légèrement les montants pour accéder aux boutons de manœuvre) et faire coulisser les crochets jusqu'à la hauteur voulu, la hauteur de réglage se mesure de l'échelons de la plateforme jusqu'au tube des crochets.



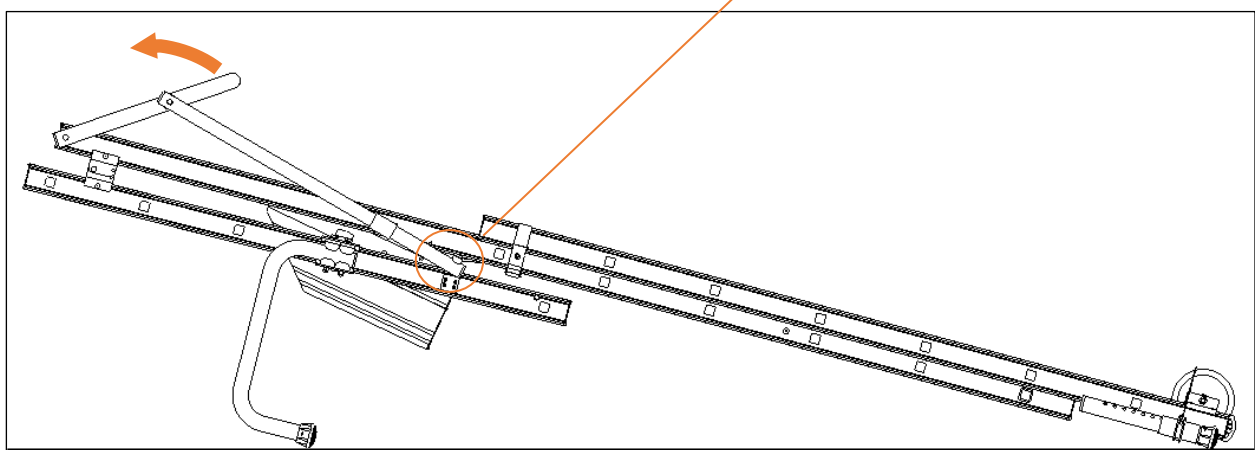
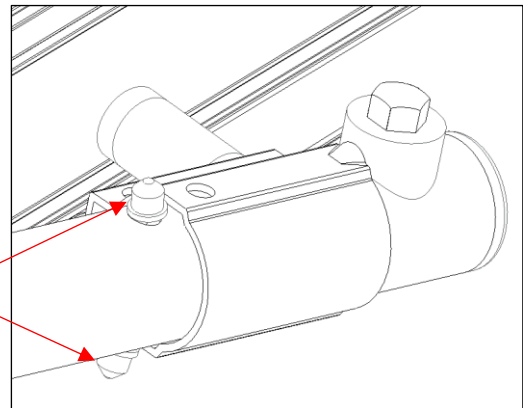
Vérifier que les crochets sont à la même hauteur et correctement serrer avant d'utiliser le produit

### 3 MISE EN PLACE DU GARDE CORPS

Retourner le produit de façon qu'il repose sur les crochets. Puis déplier le garde-corps jusqu'à ce que les pions soient bloqués.

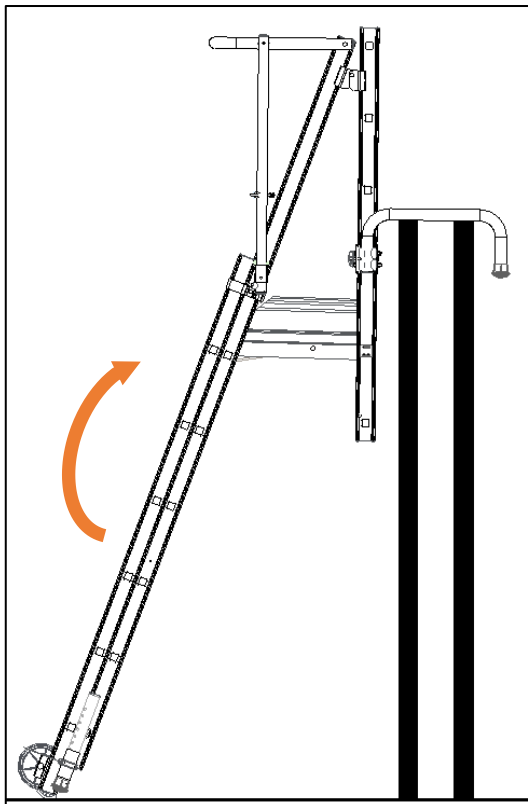


Le garde-corps doit être déplié totalement et bloqué correctement avant toute utilisation du produit



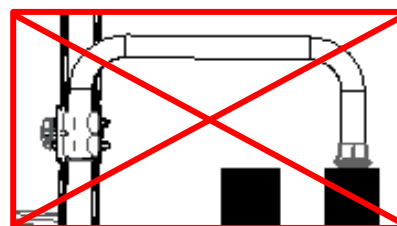
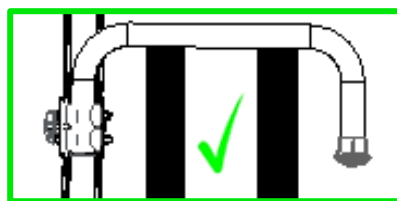
#### 4 MISE EN PLACE DU PRODUIT ET ACCES

Faire basculer le produit de façon à le positionner sur le pré mur.  
Pour accéder à la plateforme, retirer le câble sous-lisse, le remettre une fois sur la plateforme.



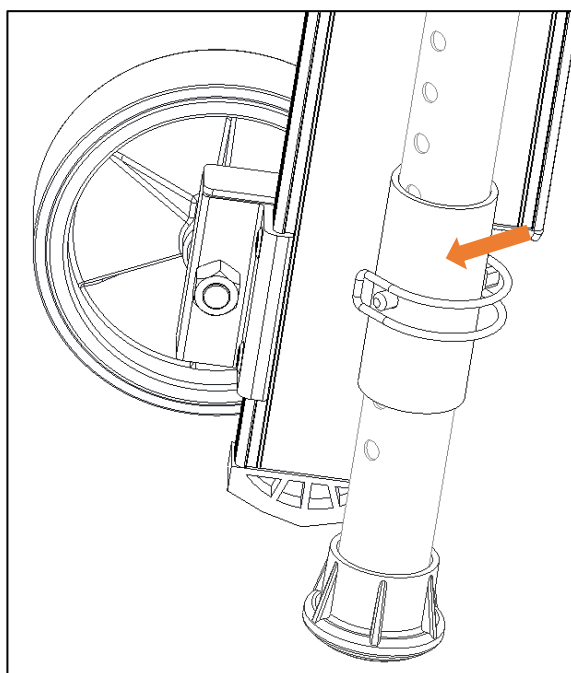
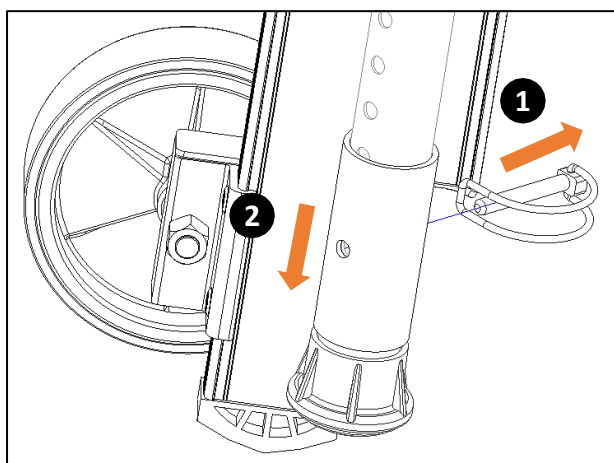
La plateforme et le plan vertical se déploient automatiquement, faire attention lors de la manipulation pour éviter toute blessures

Le câble sous-lisse doit être correctement mis en place avant toute utilisation du produit



#### 5 REGLAGE DU COMPENSATEUR DE NIVEAU

Enlever la goupille pour déverrouiller le pied.  
Enclencher la goupille dans le trou permettant de mettre l'échelle la plus verticale possible.



Vérifier que les goupilles sont bien enclenchées et bloquées avant d'utiliser le produit

## 7 REPLIEMENT DE L'ECHELLE

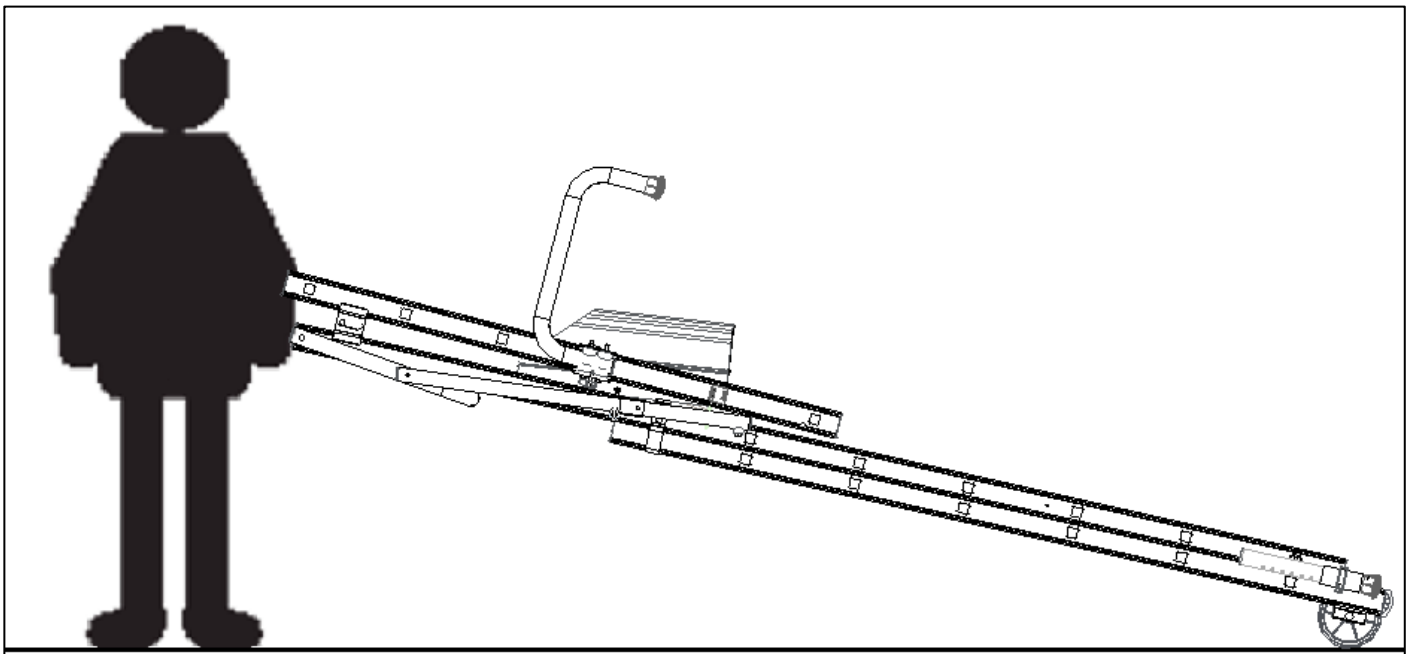
Procéder dans l'ordre inverse pour replier le produit.



Vérifier le bon blocage des pions et goupilles  
et que les sangles soient bien en places avant  
de transporter le produit

## 8 TRANSPORT

Utiliser les roues de déplacement pour déplacer le produit



## 9 RECOMMANDATION

- Charge maxi d'utilisation : 150 Kg.
- Vérifier l'état du produit avant chaque utilisation.
- S'assurer que les gardes corps sont verrouillés avant d'accéder à la plate-forme.
- Non grutable.
- Ne pas déplacer le produit avec une personne dessus.