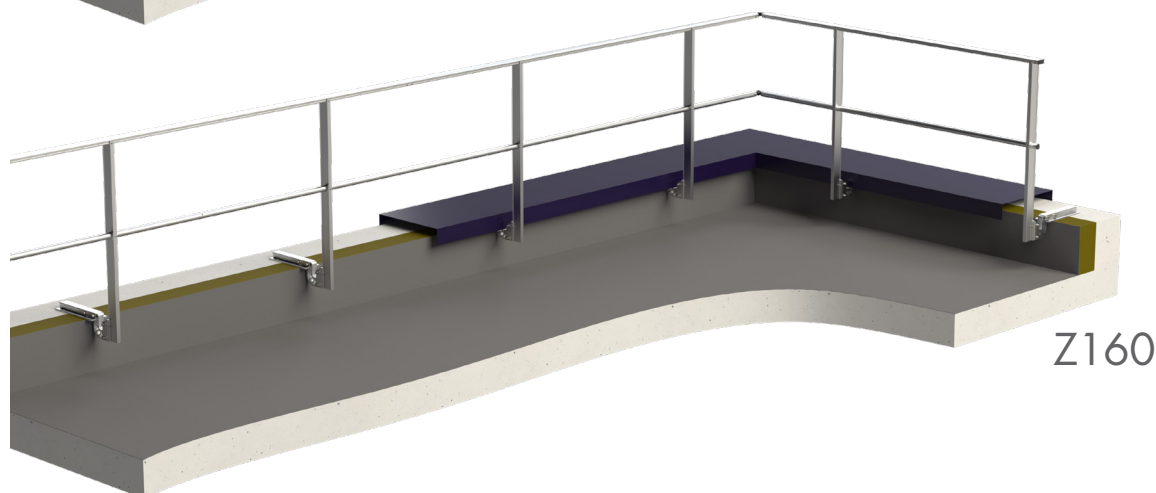


GARDE-CORPS FIXATION SUR SABOT Z



SOMMAIRE

DÉFINITION	P.3
RÉGLEMENTATION	P.3
RAPPEL DES NORMES	P.3
RÉFÉRENCES	P.4
DIMENSIONS	P.4
UTILISATION-ENTRETIEN.....	P.5
STOCKAGE	P.5
EMBASE SABOT Z ALU STANDARD POUR ACROTÈRE NON ISOLÉ.....	P.6
EMBASE SABOT Z0 ALU POUR ACROTÈRE ISOLÉ 0 À 15 MM.....	P.7
EMBASE SABOT Z100 ALU POUR ACROTÈRE ISOLÉ JUSQU'À 100 MM	P.8
EMBASE SABOT Z160 ALU POUR ACROTÈRE ISOLÉ JUSQU'À 160 MM	P.9
FIXATIONS	P.10
IMPLANTATION.....	P.11
EXEMPLE DE CONFIGURATION	P.12-13
PRINCIPE DE MONTAGE	P.14-15

PRÉSENTATION GÉNÉRALE

DÉFINITION

Les garde-corps sabot Z et sabot Z acrotère isolé FASTGUARD® sont un système de protection collective antichute. Ils forment la solution idéale pour la mise en sécurité des terrasses avec fixation sur acrotère puisque le sabot Z se place sous la couverture et permet sans contrainte de mettre en place le complexe d'étanchéité. Leur conception permet une pose rapide et simple grâce à la fixation de la main courante et l'emboîtement de la sous-lisse avec embout rétreint.

Lorsqu'il y a une isolation, nous proposons le garde-corps sabot Z en 2 modèles acrotère isolé : 100 et 160. Celui-ci peut-être utilisé lorsqu'il y a un débord sur l'acrotère (*casquette*).

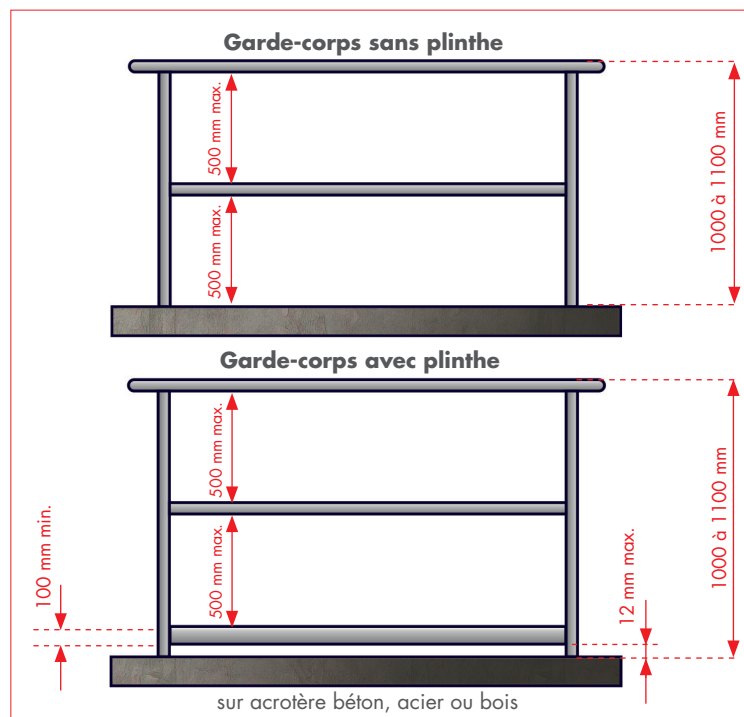
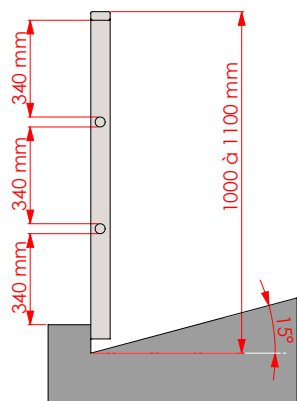
RÉGLEMENTATION

Le garde-corps sabot Z FASTGUARD® rentre dans le cadre de la norme EN ISO 14122-3 de mars 2017, sécurité des machines - moyens d'accès permanents aux machines - partie 3 : escaliers, échelles à marches, garde-corps et à la norme NF E85-015 de juillet 2019, éléments d'installations industrielles - Moyens d'accès permanents.

Le garde-corps sabot Z FASTGUARD® est conforme aux normes **EN ISO 14122-3** et **NF E85-015**.

RAPPEL DES NORMES

- Un garde-corps doit être installé dès que la hauteur de chute possible est supérieure à 500 mm.
- La hauteur de la lisse supérieure du garde-corps doit être comprise entre 1000 mm et 1100 mm au-dessus de la surface de circulation.
- L'espace libre entre la lisse supérieure et la sous-lisse, ainsi qu'entre la sous-lisse et la plinthe ne doit pas laisser passer une sphère de 500 mm de diamètre.



- Cet espace sera réduit à 340 mm maximum entre la lisse supérieure et la sous-lisse et entre la sous-lisse et plinthe lorsque le garde-corps est installé en bas d'une pente supérieure à 15°.
- Une plinthe d'une hauteur de 100 mm minimum doit être installée à 12 mm maximum du niveau de déambulation et du bord de la plate-forme.
- Il convient que la distance entre les axes des montants soit limitée à 1500 mm max. Toutefois, si cette distance est supérieure, un intérêt tout particulier devra être accordé à la résistance de l'ancrage des montants et des dispositifs de fixation : consulter notre bureau d'études.
- Si la lisse supérieure est interrompue, l'espace libre entre deux segments doit être compris entre 75 mm et 120 mm. S'il existe une ouverture plus grande, un portillon permettant d'assurer la continuité de la sécurité antichute du garde-corps doit être mis en place.
- Rabattable : Une ligne de vie doit être installée avant le montage du garde-corps rabattable. Celle-ci servira aussi lors de sa mise en œuvre et de sa manipulation permettant d'assurer la continuité de la sécurité antichute du garde-corps qui doit être mis en place.

PRÉSENTATION GÉNÉRALE

RÉFÉRENCES

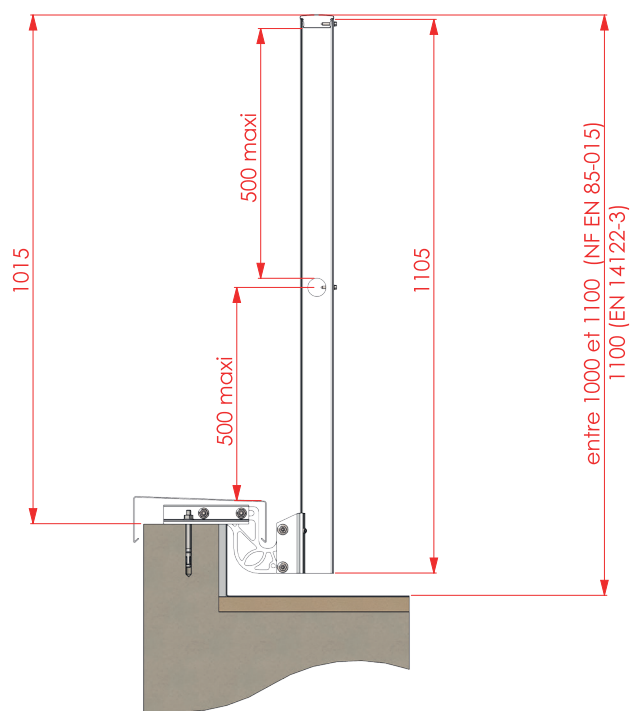
Modèles	Version droite	Version incliné 25°
Sous couverture Sabot Z ECO acrotère non isolé	EEZ-D1-V2 EEZ-D2-V2	EEZ-I1-V2 EEZ-I2-V2
Sous couverture Sabot Z0 acrotère isolé 0-15 mm	EEZO-D1-V2 EEZO-D2-V2	EEZO-I1-V2 EEZO-I2-V2
Sous couverture Sabot Z acrotère isolé 100 mm	EEZ100-D1-V2 EEZ100-D2-V2	EEZ100-I1-V2 EEZ100-I2-V2
Sous couverture Sabot Z acrotère isolé 160 mm	EEZ160-D1-V2 EEZ160-D2-V2	EEZ160-I1-V2 EEZ160-I2-V2

1 : lisse / 2 : lisse + sous-lisse

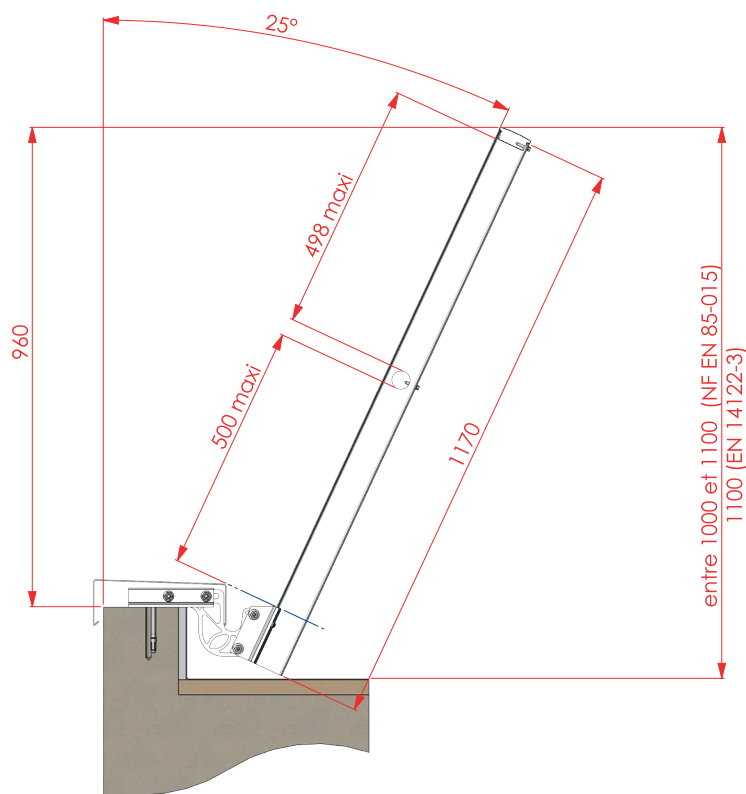
DIMENSIONS

Dimensions des montants :

Dimensions en mm



Droit



Incliné 25°

PRÉSENTATION GÉNÉRALE

UTILISATION - ENTRETIEN

- Il est de la responsabilité de l'installateur de s'assurer que la structure du support puisse recevoir le sabot Z. Par exemple pour un acrotère béton, un test d'arrachement est nécessaire. Pour d'autres supports, la validation est réalisée par calcul et/ou essai.
- La personne qui installe le garde-corps FASTGUARD® doit être une personne qualifiée et doit respecter les règles d'usages relatives aux travaux en hauteur. Elle doit ainsi assurer sa sécurité (*utilisation d'une ligne de vie temporaire, EPI, nacelle, etc.*).
- En milieu industriel pollué, pétrochimique, marin ou de bord de mer, le garde-corps FASTGUARD® devra obligatoirement subir un traitement de surface du type thermolaquage, anodisation.
- Le choix des fixations est primordial pour assurer la pérennité de l'installation. Seul un calcul du fournisseur de fixations peut valider ce choix : il est incontournable de respecter les distances au bord préconisées.
- Le garde-corps FASTGUARD® ne nécessite pas d'entretien particulier cependant, un contrôle visuel doit être effectué au moins une fois par an par une personne compétente.
- Si le garde-corps FASTGUARD® est mal installé, endommagé ou s'il a été utilisé pour arrêter une chute, son utilisation doit être stoppée immédiatement et il convient de ne plus en faire usage avant qu'une personne compétente n'ait autorisé par écrit sa réutilisation, après contrôle et vérification.
- Si le produit est revendu hors du premier pays de destination, il est essentiel pour la sécurité de l'utilisateur que le revendeur fournisse le mode d'emploi dans la langue du pays d'utilisation du produit. Ces documents pourront vous être fournis sur demande en contactant le fabricant.
- Le garde-corps FASTGUARD® est un moyen de protection collective permanente qui doit être utilisé par des professionnels sur toiture terrasse non accessible au public.
- L'utilisation d'une plinthe FASTGUARD® est obligatoire si la terrasse n'a pas d'acrotère ou si celui-ci est inférieur à 100 mm.
- S'il est installé dans milieu industriel pollué, pétrochimique, marin ou en bord de mer, le garde-corps FASTGUARD® devra obligatoirement subir un traitement de surface approprié type thermolaquage, anodisation, etc.

- Si un plan de calepinage vous a été fourni, merci de vous référer à celui-ci lors de l'installation.
- Avant toute utilisation, l'utilisateur devra s'assurer par un contrôle visuel que le garde-corps FASTGUARD® ne présente aucune anomalie (*choc, déformation, etc.*).
- S'il n'y a pas de plan de calepinage, respectez l'entraxe entre chaque montant de 1 500 mm ainsi que la position des montants par rapport aux angles des terrasses.
- Chaque tronçon droit doit être composé de 2 montants minimum.
- Pour garantir la conformité de l'installation, celle-ci doit être réalisée suivant un plan de calepinage effectué par notre configurateur ou par notre bureau d'études.

STOCKAGE

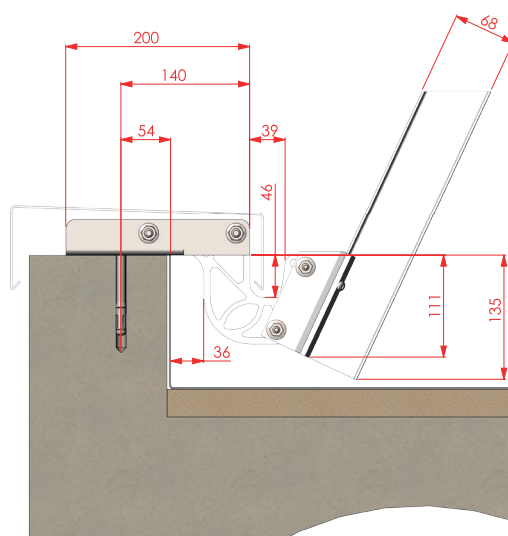
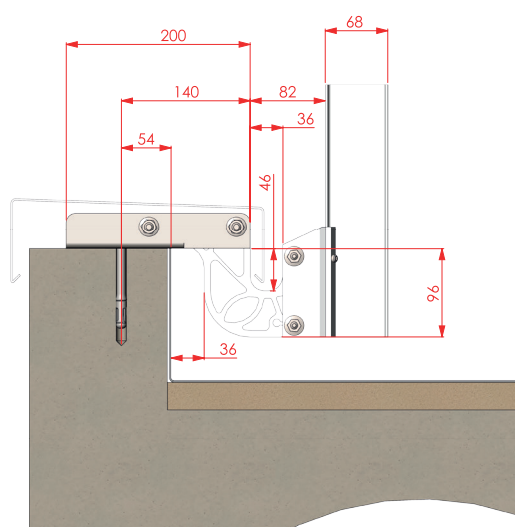
Les composants en aluminium brut sont emballés les uns en contact avec les autres. L'action de la condensation sur les colis non déballés facilitera l'oxydation de ces composants. Des tâches en surface peuvent alors apparaître. Celles-ci ne remettent pas en cause la qualité de l'aluminium mais peuvent dégrader l'aspect esthétique du garde-corps. Nous vous conseillons de déballer les colis et de stocker les composants séparés les uns des autres (aucun contact entre eux), ou de stocker les colis encore emballés à l'abri et au sec.

EMBASE SABOT Z ALU STANDARD POUR ACROTÈRE NON ISOLÉ

EMBASE SABOT Z ECO ACROTÈRE NON ISOLÉ

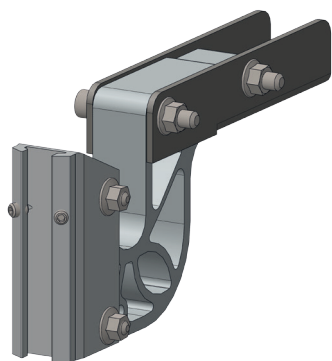
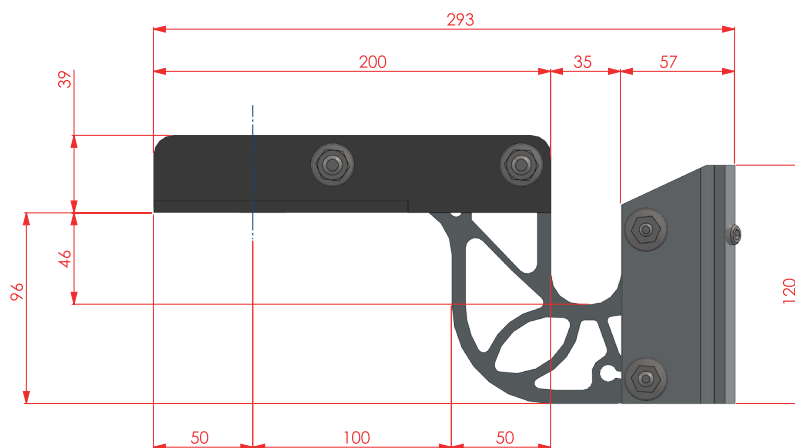
Dimensions en mm

Vue en coupe

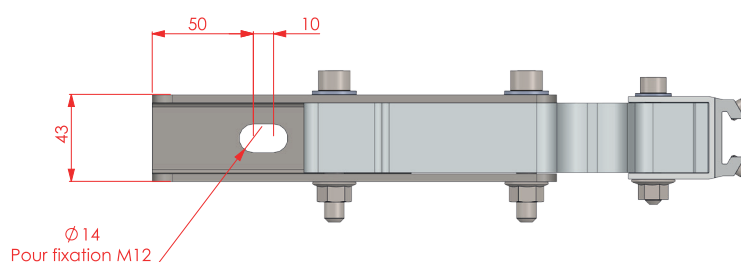


Fixation
1 cheville M12

Vue de profil



Vue de dessus

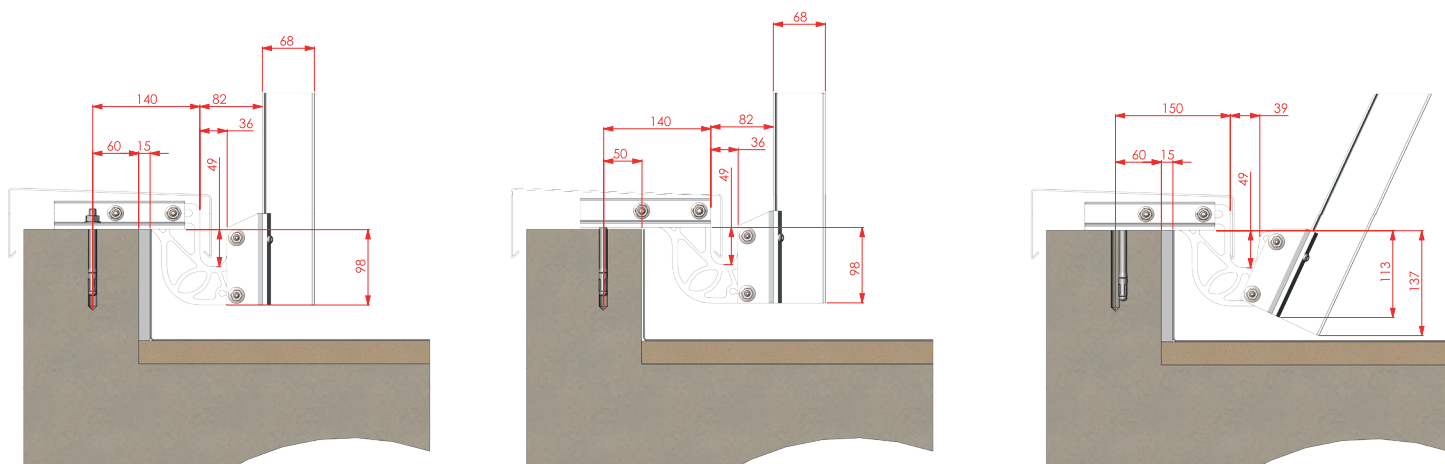


EMBASE SABOT Z0 ALU POUR ACROTÈRE ISOLÉ 0 À 15 MM

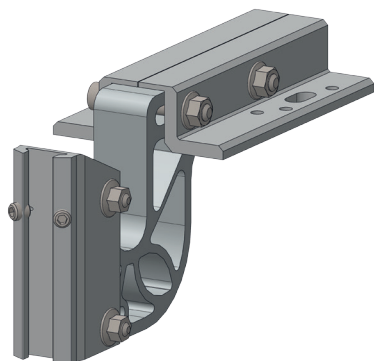
EMBASE SABOT Z0 ALU POUR ACROTÈRE ISOLÉ 0 À 15 MM

Dimensions en mm

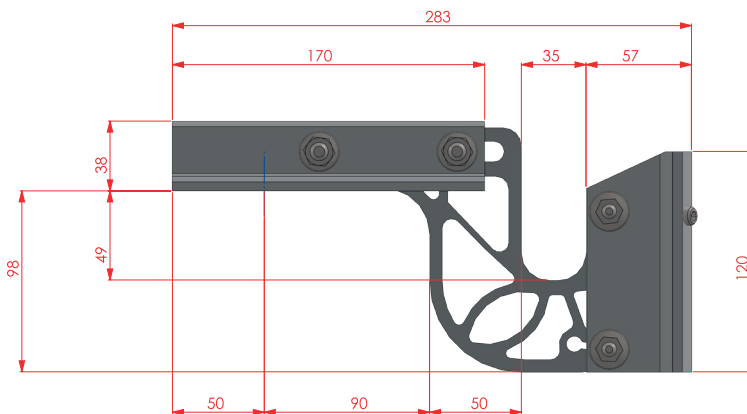
Vue en coupe



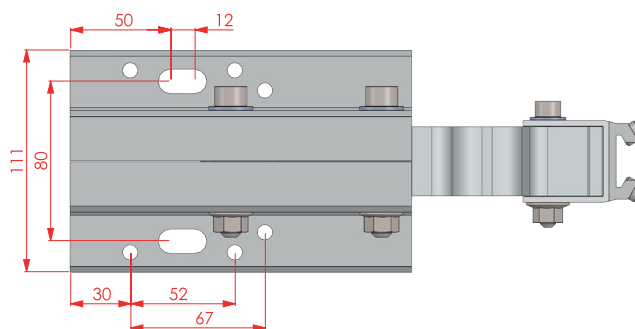
**Fixation
par 2 chevilles
M10**



Vue de profil



Vue de dessus

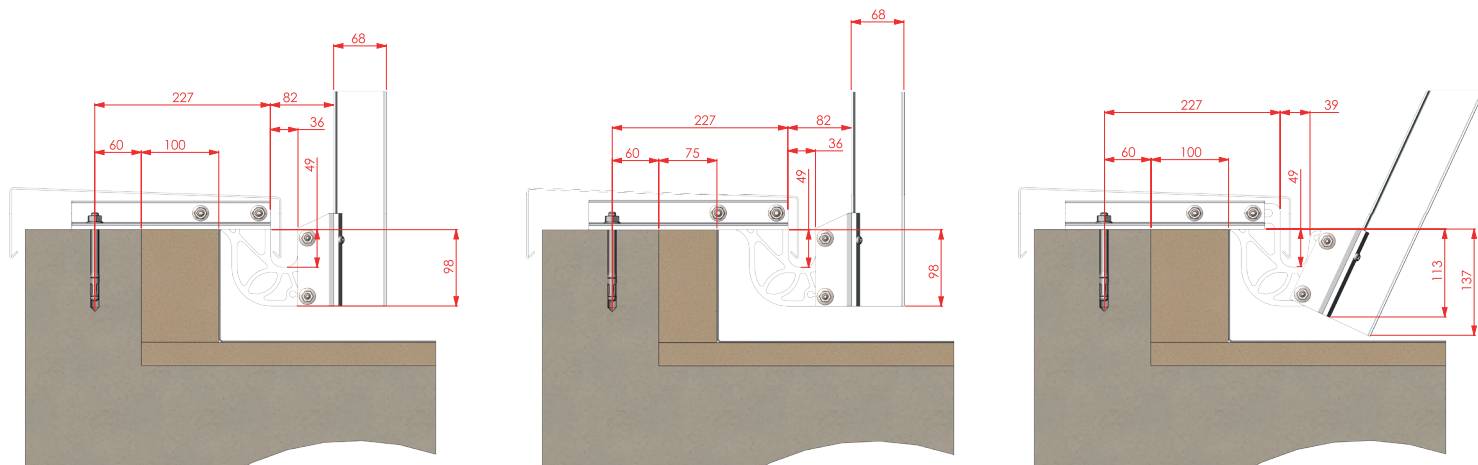


EMBASE SABOT Z100 ALU POUR ACROTÈRE ISOLÉ JUSQU'À 100 MM

EMBASE SABOT Z100 ALU POUR ACROTÈRE ISOLÉ JUSQU'À 100 MM

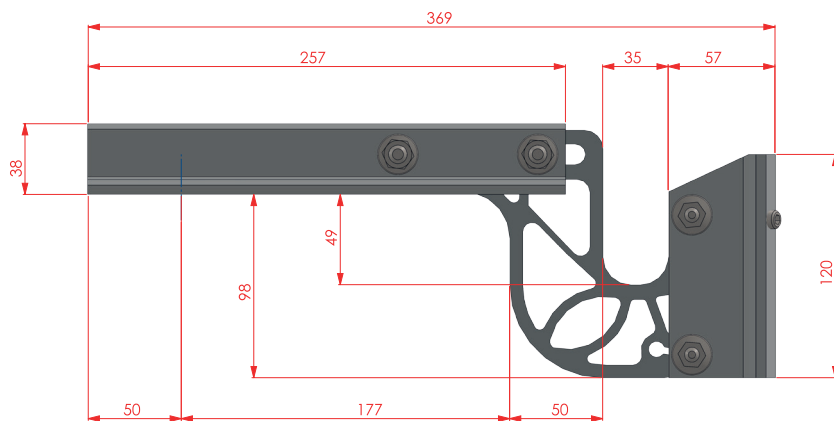
Dimensions en mm

Vue en coupe

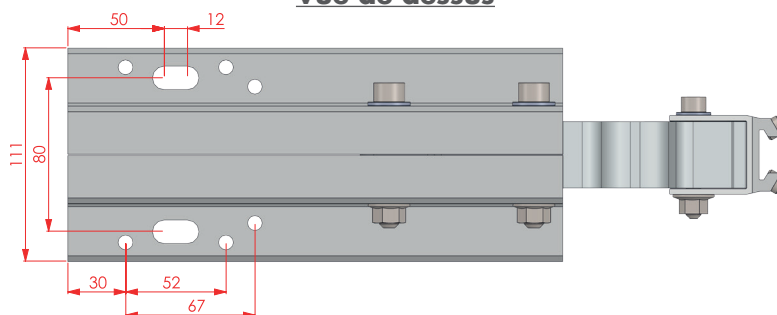


**Fixation
par 2 chevilles
M10**

Vue de profil



Vue de dessus

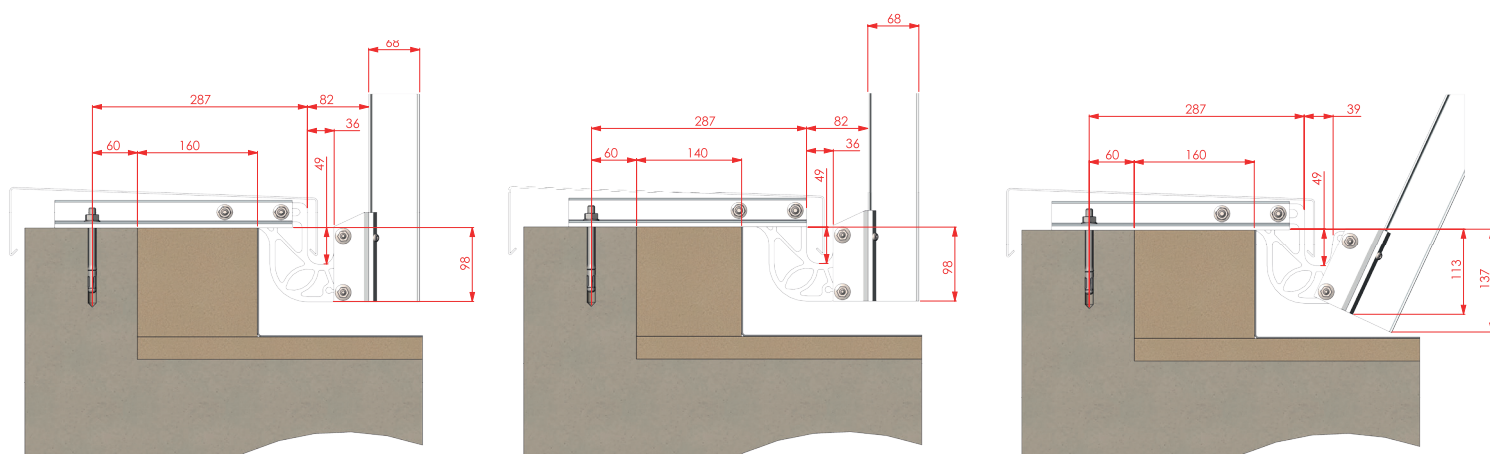


EMBASE SABOT Z160 ALU POUR ACROTÈRE ISOLÉ JUSQU'À 160 MM

EMBASE SABOT Z160 ALU POUR ACROTÈRE ISOLÉ JUSQU'À 160 MM

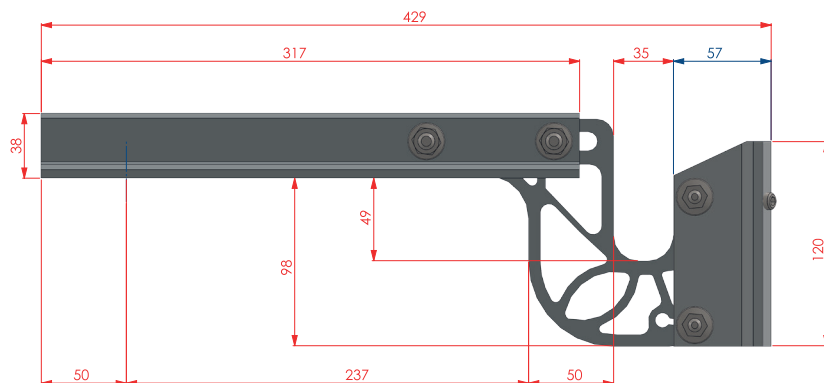
Dimensions en mm

Vue en coupe

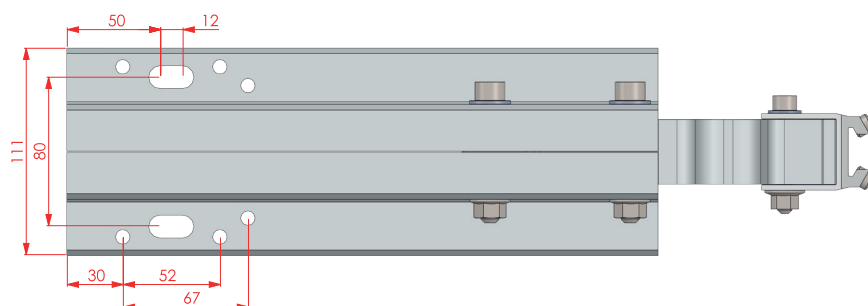


**Fixation
par 2 chevilles
M10**

Vue de profil



Vue de dessus



FIXATIONS

FIXATIONS

Il est impératif de respecter les distances au bord préconisées par les fournisseurs de fixations.

Fixation sur acrotère béton non fissuré C20/25 :

- Sabot Z non isolé = 1 cheville M12
- Sabot Z0 / Z100 / Z160 = 2 chevilles M10

Le choix des chevilles doit tenir compte du tableau des efforts suivant, calculés selon la hauteur du montant :

Type de garde-corps	Nombre de chevilles	Diamètre de cheville	Entraxe de cheville en mm	Charge à l'ELS en DaN sur le groupe de cheville						
				Hauteur de montant en mm						
				1300	1100	1000	900	800	600	400
EEZ-V2	1	M12	0	1170	990	900	810	720	540	360
EEZO-V2	2	M10	80	1170	990	900	810	720	540	360
EEZ100-V2	2	M10	80	1170	990	900	810	720	540	360
EEZ160-V2	2	M10	80	1170	990	900	810	720	540	360

> Sur acrotère béton avec déport

ATTENTION :

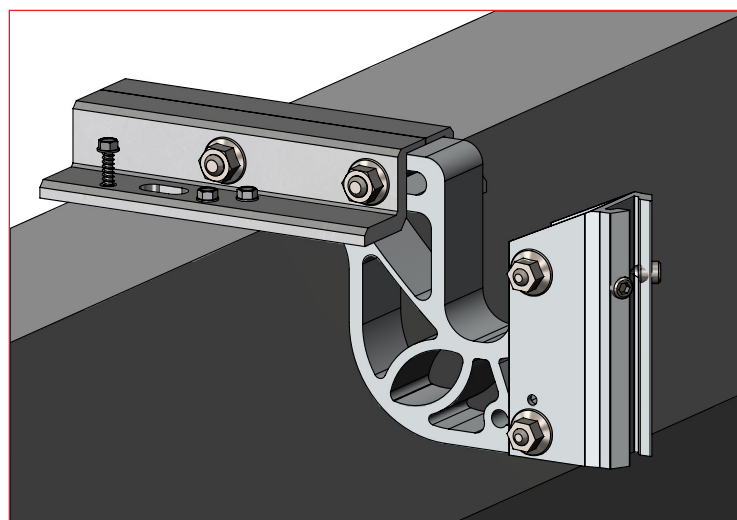
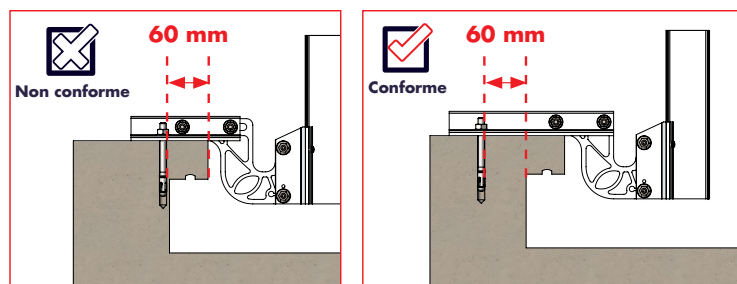
Il est impératif de respecter une distance au bord de 60 mm par rapport à la cote de l'acrotère et non celle du déport (*casquette*).

> Sur acrotère acier avec vis autoforeuses

Fixation sur structure métallique par 6 vis autoforeuses. Pour déterminer les efforts et la faisabilité en fonction du support ainsi que la validation du fournisseur de visserie, demander une étude préalable par le bureau d'études.

> Sur acrotère bois avec fixation tirefond

Fixation possible avec 2 tirefonds M10. Consulter le bureau d'études afin de déterminer la faisabilité ainsi que les efforts liés au type de support. Il est également nécessaire d'obtenir une prescription et validation auprès du fournisseur de visserie.

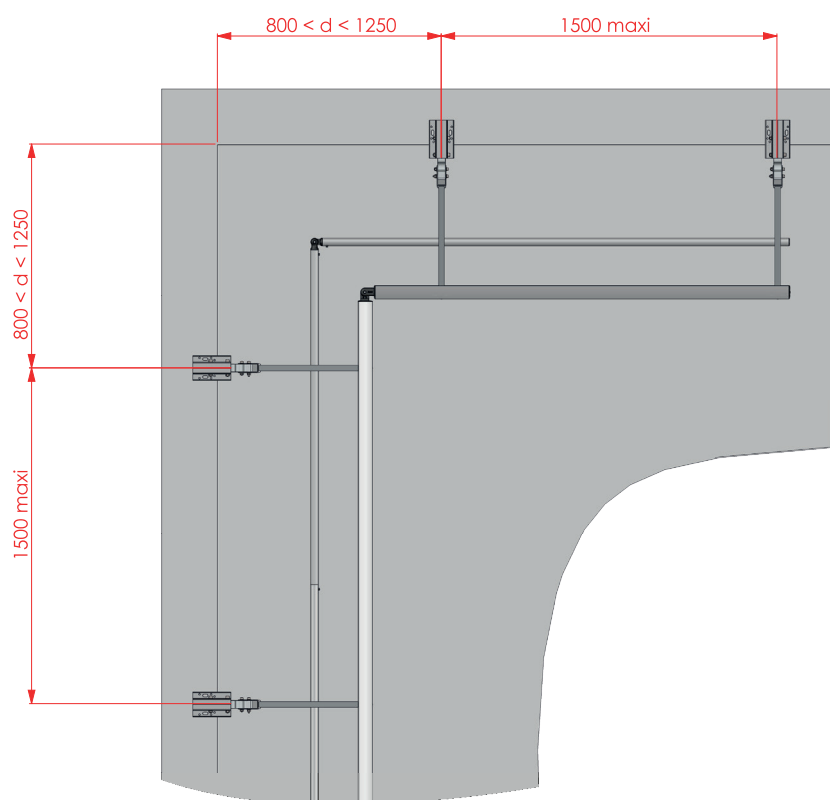


Fixation sur acrotère acier avec vis autoforeuses Ø 6,3 x 30.

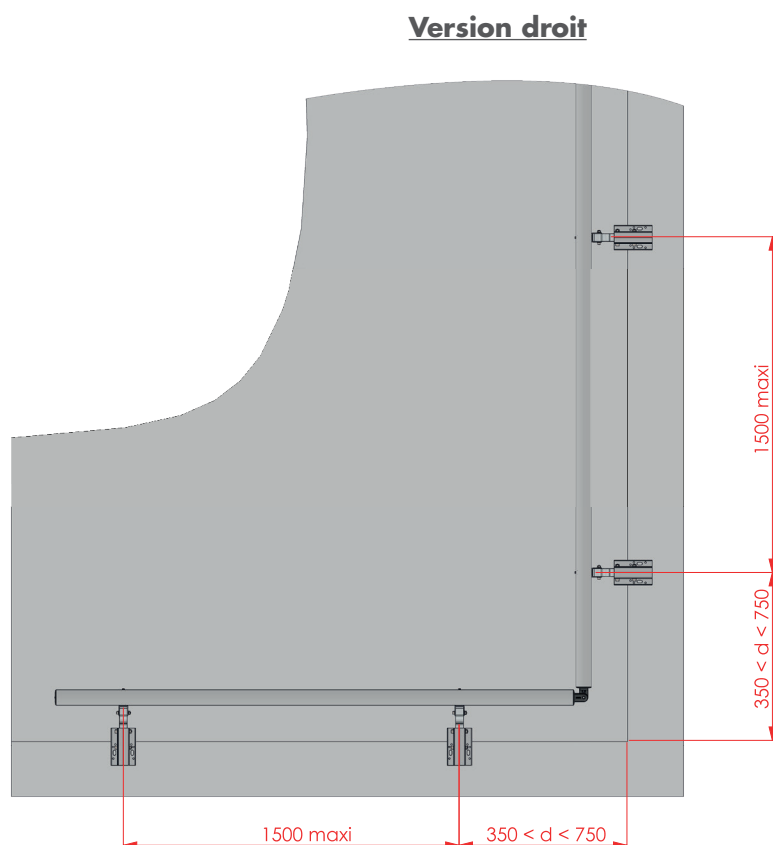
IMPLANTATION

IMPLANTATION DU GARDE-CORPS SOUS COUVERTINE SABOT Z FASTGUARD®

Dimensions en mm



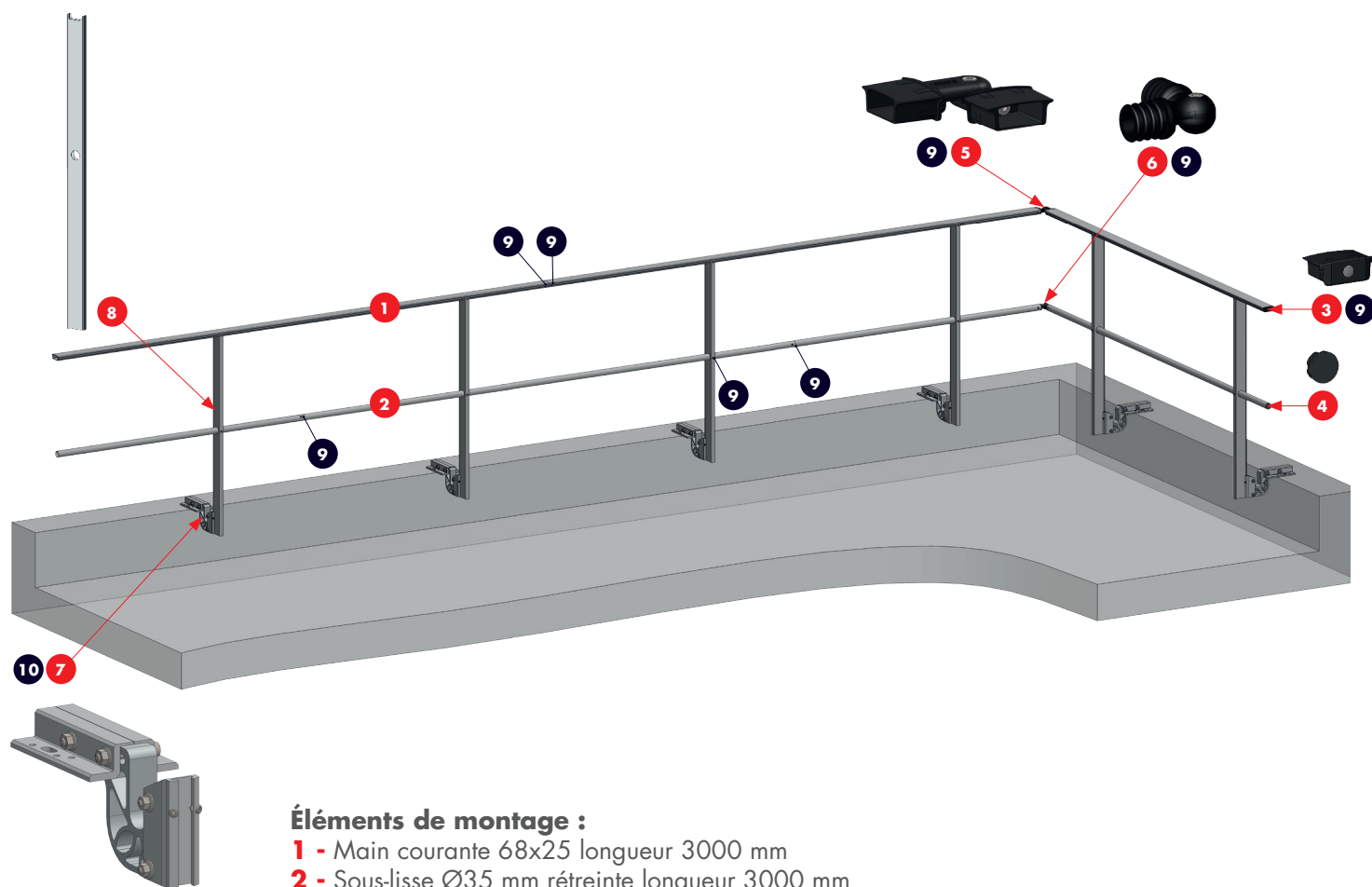
Version incliné 25°



Version droit

EXEMPLE DE CONFIGURATION

GARDE-CORPS DROIT SOUS COUVERTINE FASTGUARD® AVEC SABOT Z0 ALU

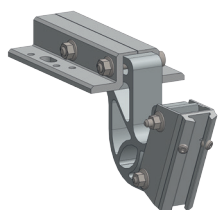
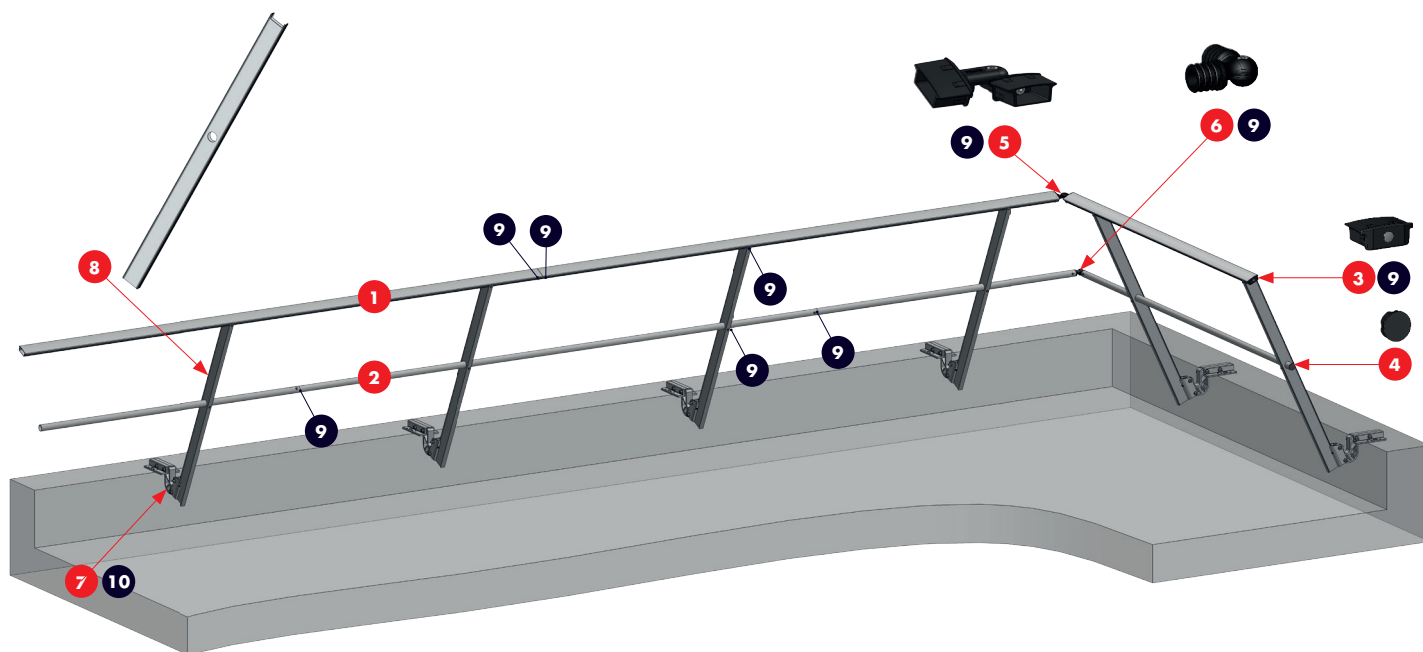


Éléments de montage :

- 1** - Main courante 68x25 longueur 3000 mm
- 2** - Sous-lisse Ø35 mm rétreinte longueur 3000 mm
- 3** - Bouchon main courante
- 4** - Bouchon sous-lisse Ø35 mm
- 5** - Angle main courante
- 6** - Angle sous-lisse Ø35 mm
- 7** - Sabot Z0 alu pour acrotère 0-15mm isolant droit
- 8** - Montant
- 9** - Vis 4,8 x 32 autoforeuse TH inox
- 10** - Vis cuvette M8 x 10

EXEMPLE DE CONFIGURATION

GARDE-CORPS INCLINÉ SOUS COUVERTINE FASTGUARD® AVEC SABOT Z0 ALU



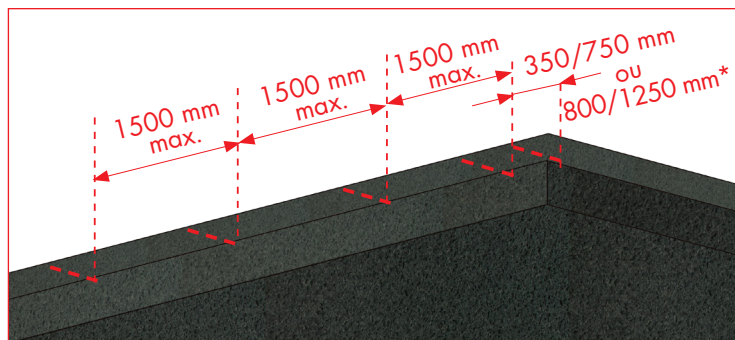
Éléments de montage :

- 1** - Main courante 68x25 longueur 3000 mm
- 2** - Sous-lisse Ø35 mm rétreinte longueur 3000 mm
- 3** - Bouchon main courante
- 4** - Bouchon sous-lisse Ø35 mm
- 5** - Angle main courante
- 6** - Angle sous-lisse Ø35 mm
- 7** - Sabot Z0 alu pour acrotère 0-15mm isolant incliné
- 8** - Montant
- 9** - Vis autoforeuse T25 4.8 x 32
- 10** - Vis cuvette M8 x 10

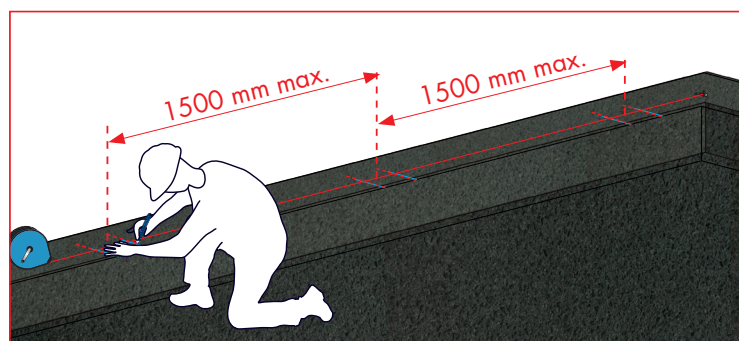
PRINCIPE DE MONTAGE

MONTAGE DU GARDE-CORPS SOUS COUVERTINE SABOT Z FASTGUARD®

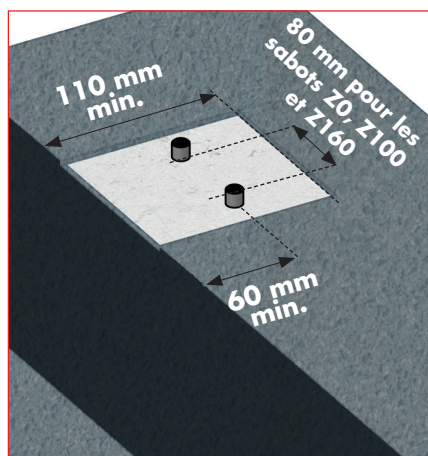
Le montage du garde-corps sous couverture (Sabot Z) FASTGUARD® nécessite au minimum deux personnes. Il est préférable de commencer l'installation au niveau d'un angle.



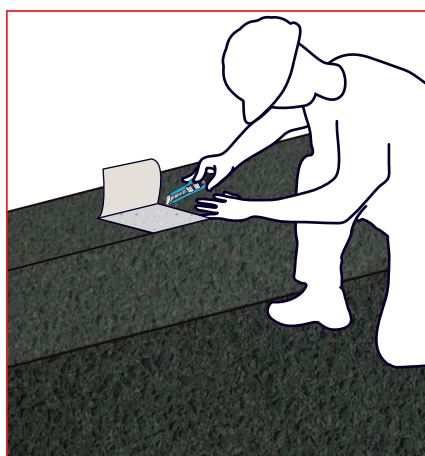
1 - Tracez un repère tous les 1500 mm au maximum.
* La cote entre le bord de l'acrotère et le montant doit être entre 350 et 750 mm pour la version droite, 800 à 1250 mm pour la version inclinée 25°.



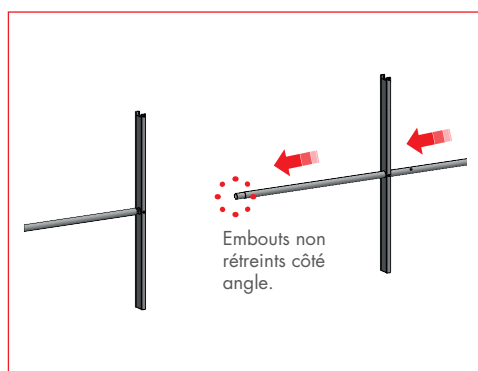
2 - En cas de sabot Z0, Z100 et Z160, tracez les repères de cotes d'entraxe des fixations de 80 mm à l'aide d'un cordeau.



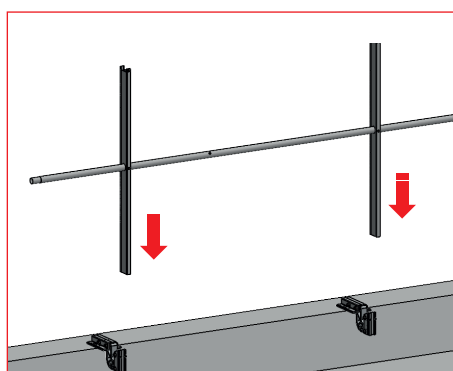
3 - Les sabots Z doivent être fixés directement sur l'acrotère. Si l'étanchéité le recouvre, découpez à l'emplacement de chaque sabot z.



4 - Fixez le sabot Z sur l'acrotère selon le support.



5 - Enfillez une sous-lisse dans deux montants.



6 - Placez le tout dans les sabots Z et ajustez la verticalité des montants avec un niveau.

NOTICE TECHNIQUE

Garde-corps FASTGUARD®

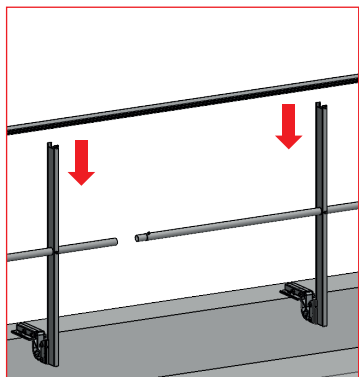
> PROTECTION COLLECTIVE - GARDE-CORPS
> GARDE-CORPS FIXATION SUR SABOT Z

FASTGUARD

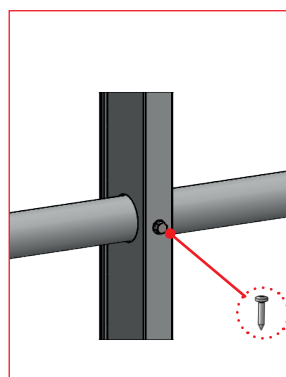
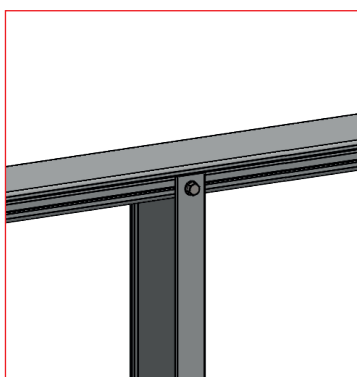
EXCLUSIVITÉ L'ECHELLE EUROPEENNE

CONFORME AUX NORMES NF E85-015 : 2019 ET EN 14122-3

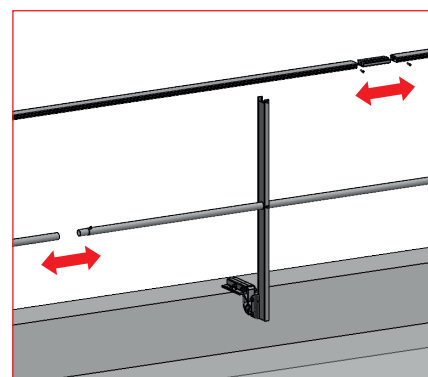
PRINCIPE DE MONTAGE



7 - Clipser la main courante dans les montants. Fixez-la avec la vis autoforeuse 4,8x32. Couple de serrage recommandé 5 N.m.



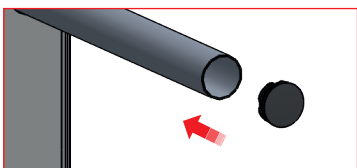
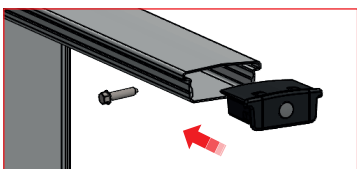
8 - Vissez les vis 4,8 x 32 sur le montant au niveau de la sous-lisse.



9 - Assemblez les mains courantes avec les jonctions et les sous-lisses des tronçons montés.
Fixer chaque jonction avec les vis 4,8 x 32 : 2 à chaque jonction de main courante et 1 entre 2 sous-lisse.

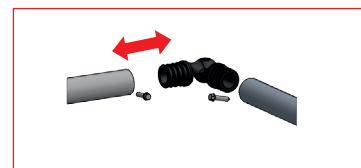
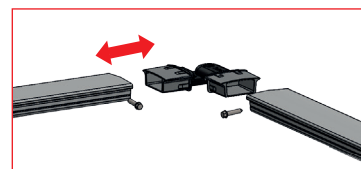
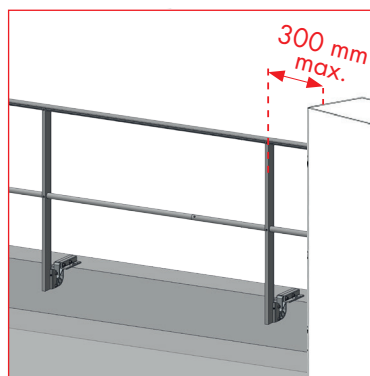


10 - Ajustez le dernier tronçon en sciant l'excédent rétreint.



11 - BOUCHONS ET TERMINAISONS MURALES

Fixation à la main courante avec 2 vis autoforeuse 4,8 x 25.
ATTENTION pour les fixations murales respectez l'entraxe maximum de 300 mm entre le montant et le mur.



12 - ANGLES

Fixation à la main courante et sous-lisse avec 2 vis autoforeuses 4,8 x 25.