



Réf : 300 860

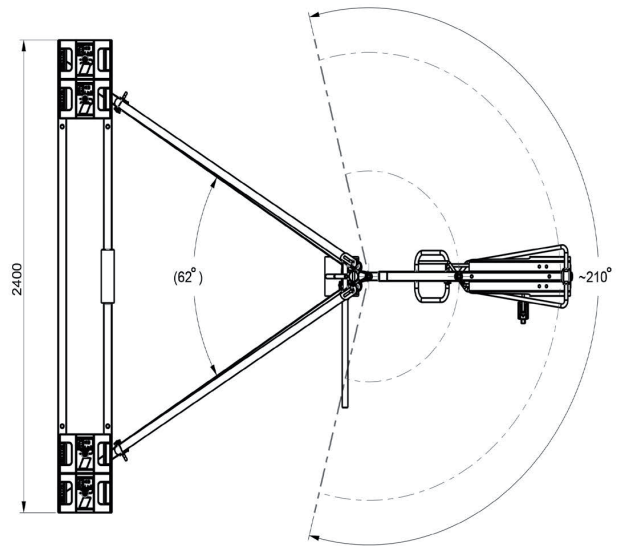
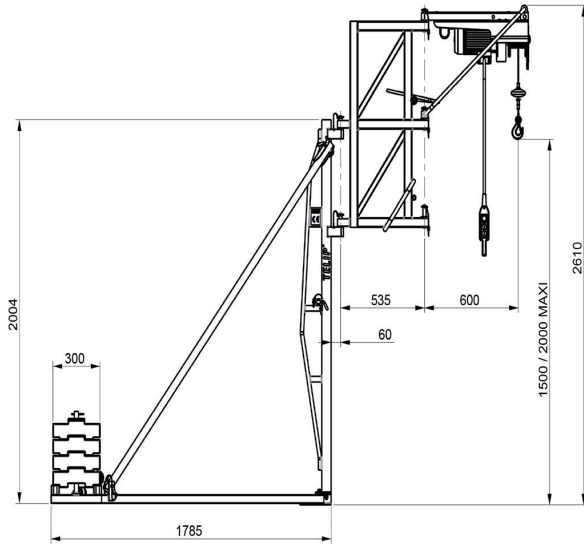
LES + PRODUITS

- 🚚 Stable
- 🚚 Maniable
- 🚚 Pas d'anfrage au sol
- 🚚 Entièrement démontable
- 🚚 Montable sans moyens mécanisés

LES CARACTÉRISTIQUES

- Charge maximale d'utilisation : 200 kg
- Hauteur sous crochet : 1500/2000 mm
- Rotation de la flèche : 210°
- Hauteur de levage au sol : 24m/24,5
- Vitesse de levage : 23 m / min
- Diamètre du câble : 5 mm
- Poids structure : 75 kg
- Structure en acier galvanisé
- Contrepoids : 16x25 kg

Plan d'encombrement :



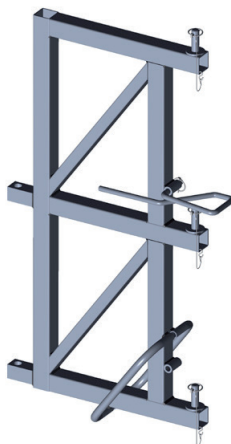
Composition :



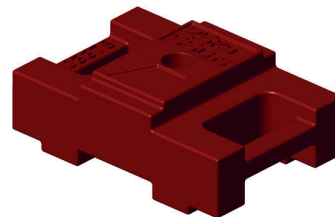
Treuil inox
Réf : 350 037



Treuil inox
Réf : 350 037



Treuil inox
Réf : 350 037



Treuil inox
Réf : 350 037