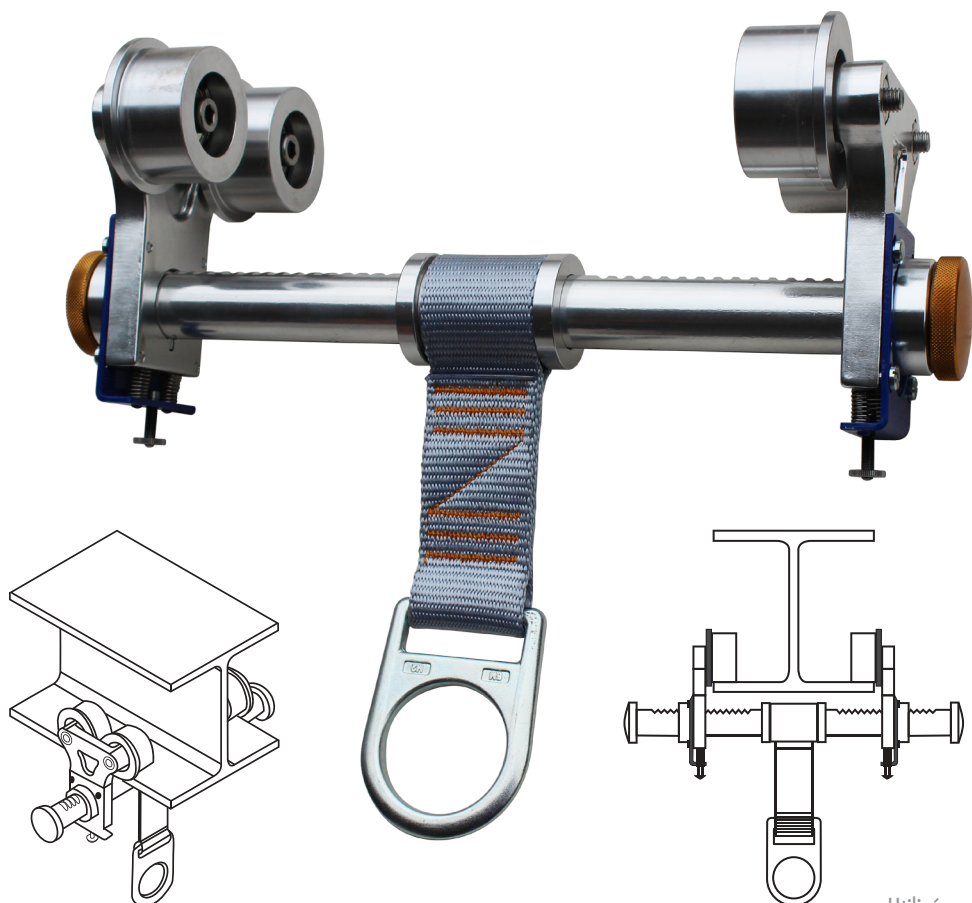


Fiche produit

ANCRAGE MOBILE POUR CHARPENTE MÉTALLIQUE

L'ECHELLE
EUROPEENNE

Conformité norme EN 795-B



Utilisé avec enrouleur,
l'ancrage permet une
circulation sécurisée et
confortable en hauteur

DESCRIPTION

Nouvel ancrage mobile pouvant s'installer sur la plupart des IPN.

Mise en place rapide du dispositif grâce à 2 boutons.

L'ancrage intègre une large boucle en D pour faciliter la connexion de vos connecteurs et enrouleurs.

CARACTÉRISTIQUES TECHNIQUES

- Largeur de réglage : 76-225 mm
- Matériaux : aluminium
- Nombre utilisateurs max : 1
- Capacité de charge : 180 kg

AVANTAGES

Conçu en aluminium,
l'ancrage est très léger et
transportable facilement.



Boucle de connexion en
D: permet l'utilisation de
tout type d'antichute

Référence	Désignation	Poids (kg)
EESROLL	Ancrage roulant sur IPN	3,50