

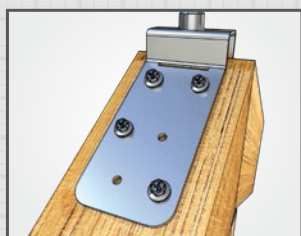
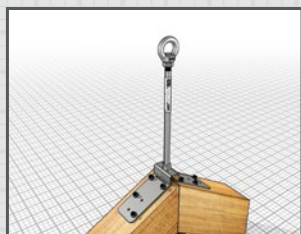
FLEEX.INOX FAITAGE

Manuel d'instruction

FLEEX.INOX



FLEEX.INOX FAITAGE
FLEEXIFI2-XXX



EN795:2012
TYPE A



L'ECHELLE
EUROPEENNE

L'ECHELLE EUROPÉENNE

Parc Marcel Dassault
34430 Saint Jean de Védas
FRANCE

L'ECHELLE EUROPÉENNE

Tél : 04 67 27 36 55

Fax : 04 67 07 50 05

info@echelle-europeenne.com

www.echelle-europeenne.com

MoA-128-04

05.02.2015



1

DE Die Anweisungen der **Montageanleitung [1]** und Sicherheitshinweise [2] sind strikt einzuhalten.

EN The information contained in the **assembly instructions [1]** and safety instructions [2] must be strictly observed.

NL De aanwijzingen in de **montagehandleiding [1]** en de veiligheidsvoorschriften [2] moeten strikt worden nageleefd.

ES Respete estrictamente las instrucciones del **manual de montaje [1]** y las indicaciones de seguridad [2].

IT È assolutamente necessario attenersi alle **istruzioni di montaggio [1]** e alle norme di sicurezza [2].

TR **Montaj kılavuzunun [1]** ve güvenlik uyarılarının talimatlarına [2] kesinlikle uyulmalıdır.

NO Det er svært viktig at instruksjonene i **monteringshåndboken [1]** og sikkerhetsheftet [2] følges.

RO Indicațiile din **instrucțiunile de montare [1]** și din broșura cu indicații de siguranță [2] trebuie respectate cu strictețe.

FI **Asennusohjeen [1]** ja turvaohjevihtokosen [2] ohjeita on ehdottomasti noudatettava.

ZH 必须严格遵守**装配说明书 [1]** 和**安全须知单 [2]** 中的指示

FR Les **instructions de la notice de montage [1]** et les consignes de sécurité [2] doivent être formellement respectées.

PL Należy ściśle przestrzegać **instrukcji montażu [1]** i wskazań bezpieczeństwa [2].

DA **Montagevejledningen [1]** anvisninger som også sikkerhedshenvisningerne [2] skal overholdes.

CZ Je nutné striktně dodržovat instrukce obsažené v **montážním návodu [1]** a v bezpečnostních pokynech [2].

EL Πρέπει να τηρούνται αυστηρά οι οδηγίες του **εγχειριδίου συναρμολόγησης [1]** και των υποδείξεων ασφαλείας [2].

SK Dôsledne dodržiavajte pokyny **montážneho návodu [1]** a bezpečnostné pokyny [2].

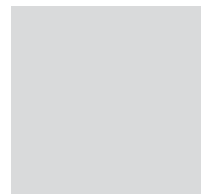
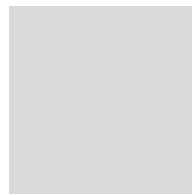
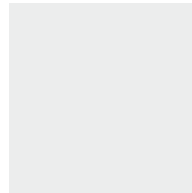
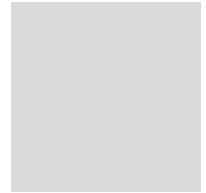
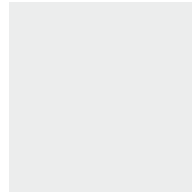
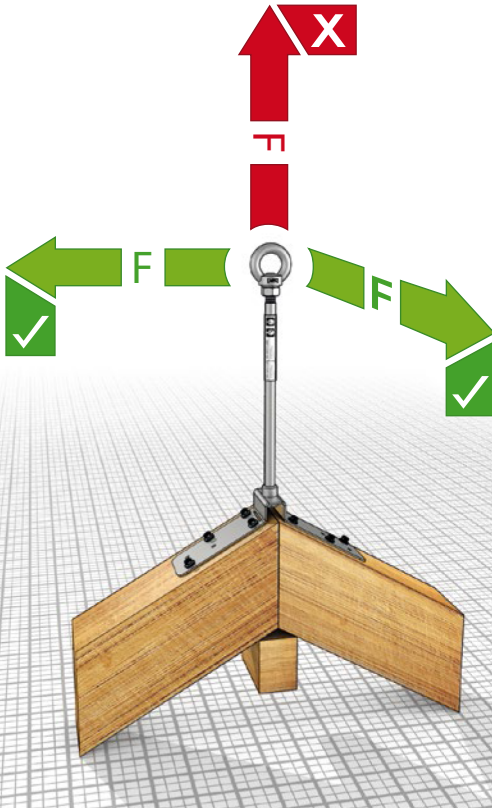
SE Anvisningarna till **monteringsanvisningen [1]** och säkerhetsmanualen [2] måste iaktas under alla omständigheter.

RU Необходимо строго соблюдать требования **руководства по монтажу [1]** и инструкции по безопасности [2].

HI **इस्ट्रक्शन् के निर्देशों [1]** और सुरक्षा निर्देश संलग्नक [2] में दिये गये निर्देशों का सख्ती से अनुसरण किया जाना चाहिए।

SQ

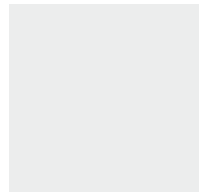
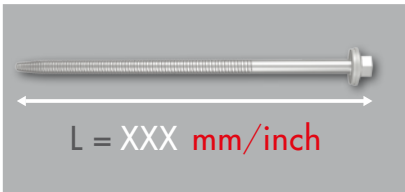
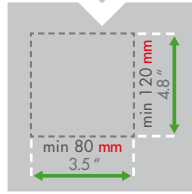
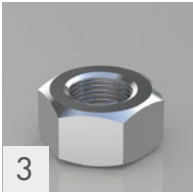
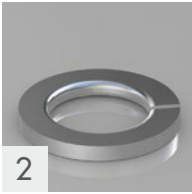
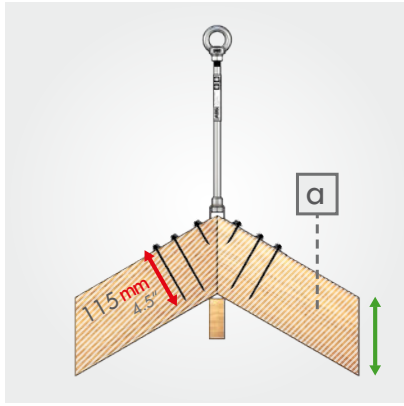
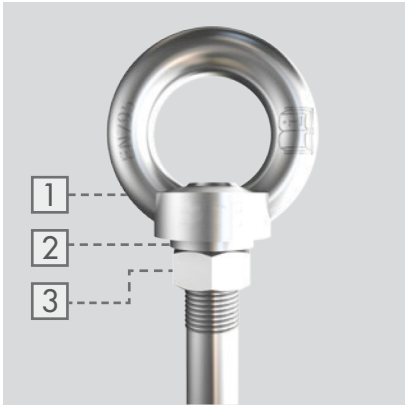
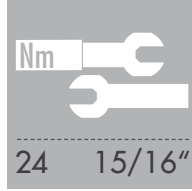
يجب الالتزام بالتعليمات الواردة في دليل التركيب [1] وكتيب إرشادات السلامة [2] بمنتهى الدقة



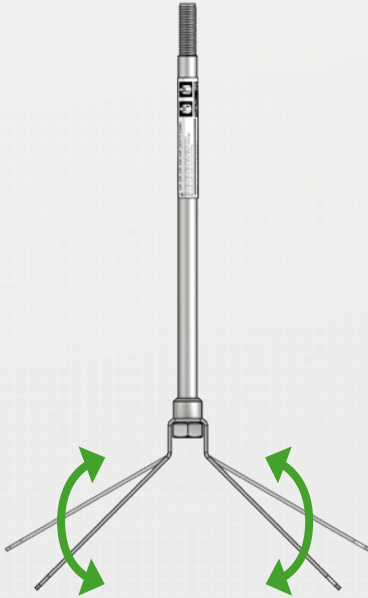
FLEEX.INOX FAITAGE

FLEEXIFI2 - XXX

3

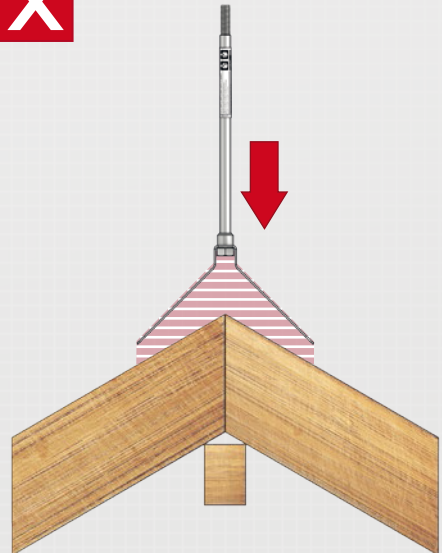
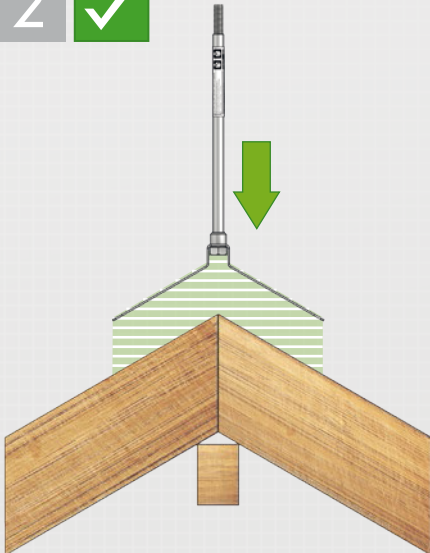


1



max
5x

2



FLEX.INOX FAITAGE

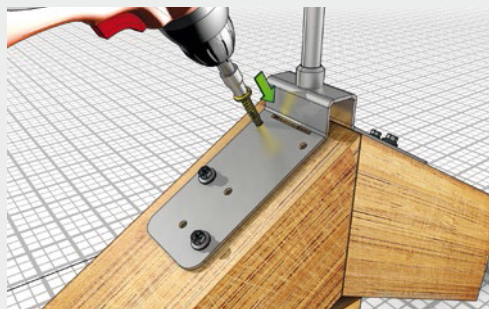
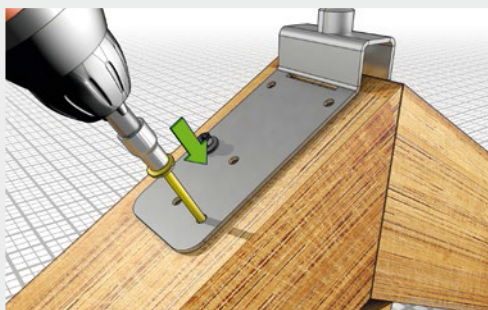
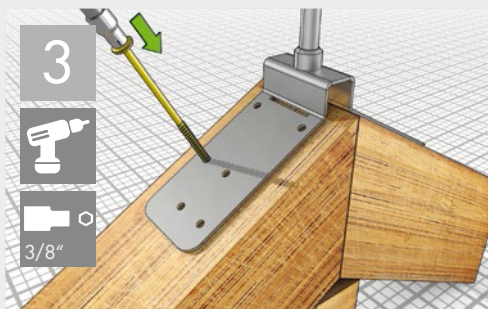
FLEXIFI2 - XXX

5

3



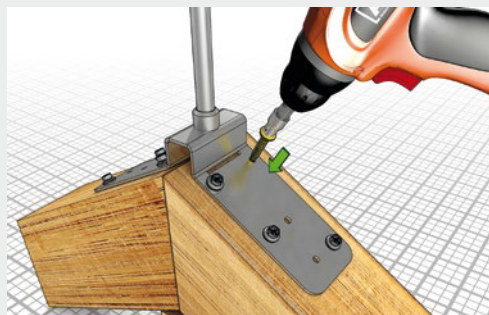
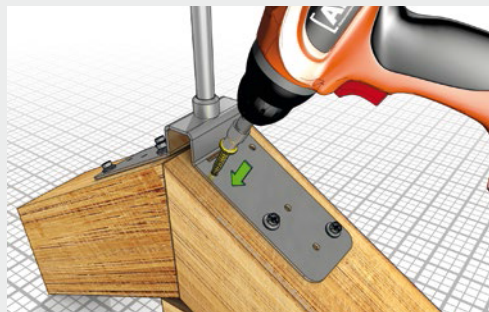
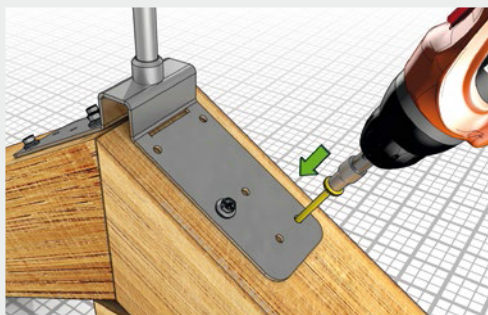
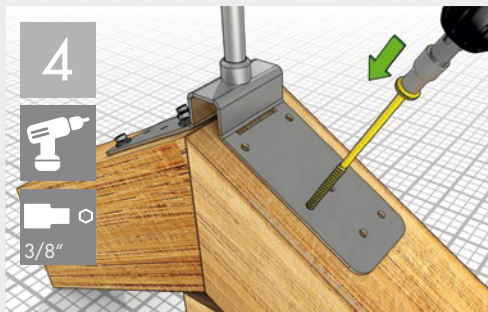
3/8"



4



3/8"

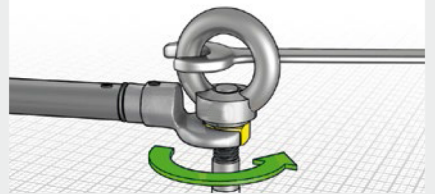
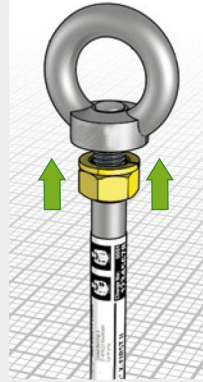
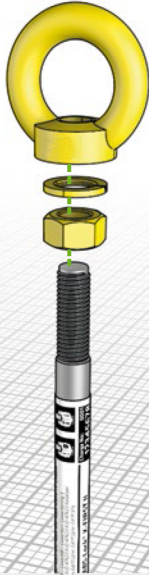


5



24

15/16"



6

