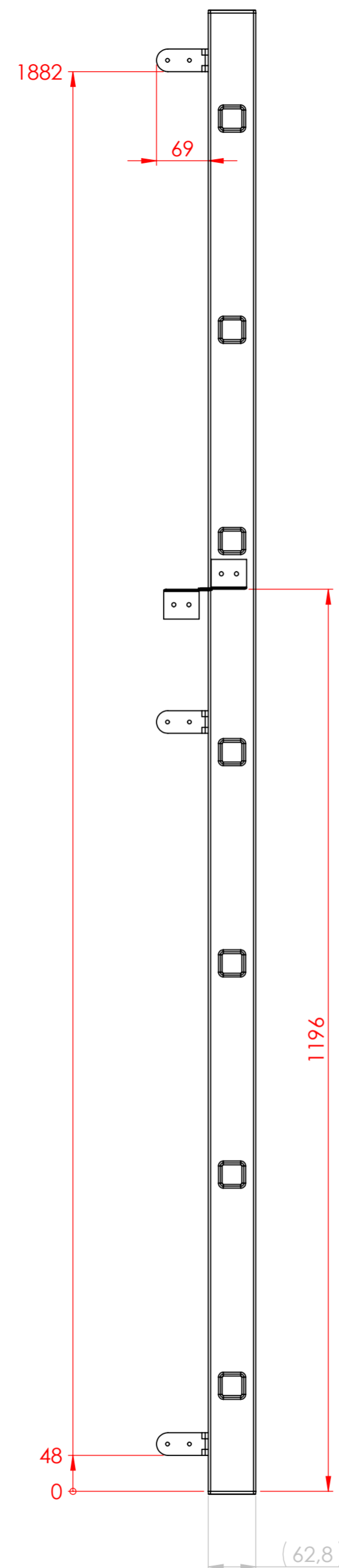
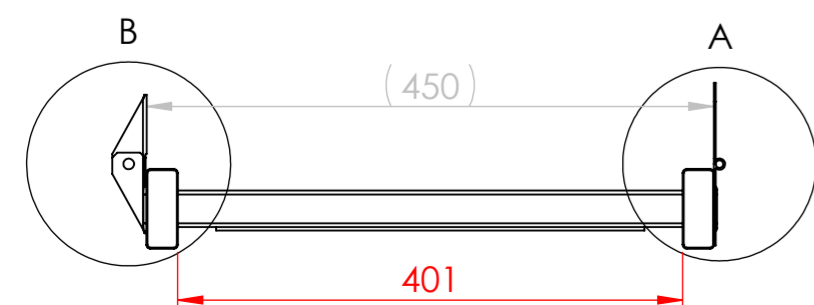
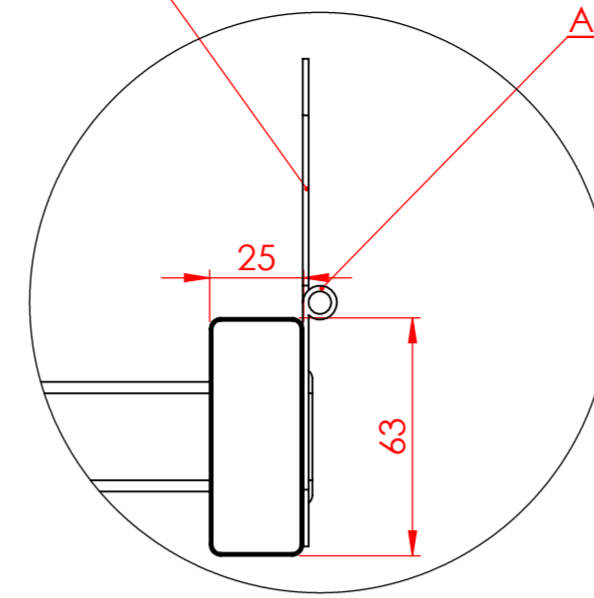


(1960)



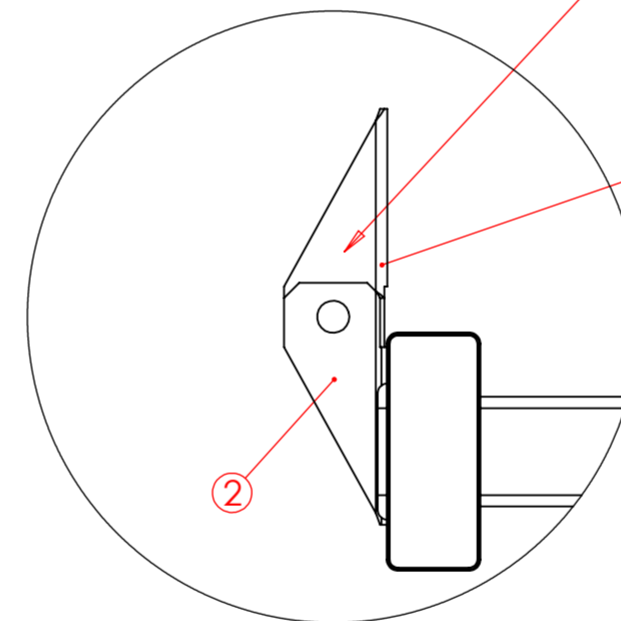
Fixée sur échelle



DÉTAIL A
ECHELLE 1 : 2

Attention au sens de montage de la charnière

Pattes verrouillage porte (pour cadenas)



DÉTAIL B
ECHELLE 1 : 2

Fixée sur échelle

Toutes les pièces sont fixées par des rivets



5	Rivet 4.8 x 10 TN ou TL		16
4	Bouchon montant échelle	A0002642	4
3	Charnière EE31	A0004910	3
2	Patte cadenas	A0005673	2
1	Porte de condanation sans opercule SEMI FINIE	A0007080	1
Rep.	Désignation	Référence DIVALTO	Qté

Il ne faut utiliser que des assemblages ou fixations à cheville qui autorisés par l'office chargé de la surveillance des travaux publics. L'ouvrage ou la structure porteuse doivent être suffisamment solides. La compagnie de montage est responsable de l'exécution et doit faire vérifier la charge admissible de la maçonnerie par un expert en maître de construction. En ce qui concerne le nombre de chevilles, veuillez contacter un fabricant de chevilles et respecter ses consignes. Un expert en matière de construction doit vérifier le montage pendant le montage. Les chevilles ne sont pas incluses dans le volume de livraison. Respecter SVP les instructions préventives contre les accidents.



Création :		NOM	DATE	Porte de condanation sans opercule COMPLETE			
Modification :		R.LEVRIER	05/09/2013				
Autre Ref :		51764N		A0002622			
Masse : 8.34 kg		ECHELLE:1:6	Feuille 1/1	A2	Charge (max) :	150kg/marche	
					Charge totale/PF (max) :	300kg	

La sté L'ÉCHELLE EUROPÉENNE détient tous les droits de propriété intellectuelle du présent plan. Tout usage non autorisé est susceptible de poursuites, conformément aux dispositions du Code de la Propriété Intellectuelle.