

DESCRIPTION

Ces garde-corps sont conçus pour sécuriser les équipes d'intervention contre les chutes de hauteur sur les toitures terrasses non accessibles au public.

Conditions d'utilisation :

- bâtiment neuf ou rénovation
- fixation possible sur lisse métallique
- acrotère sans relevé d'étanchéité isolé.

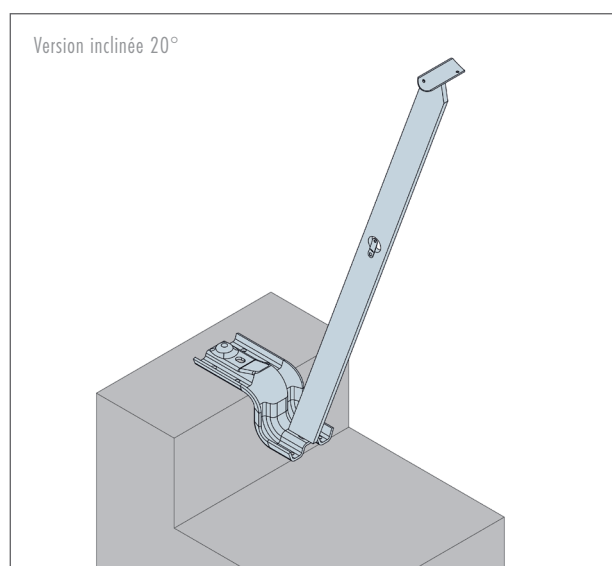
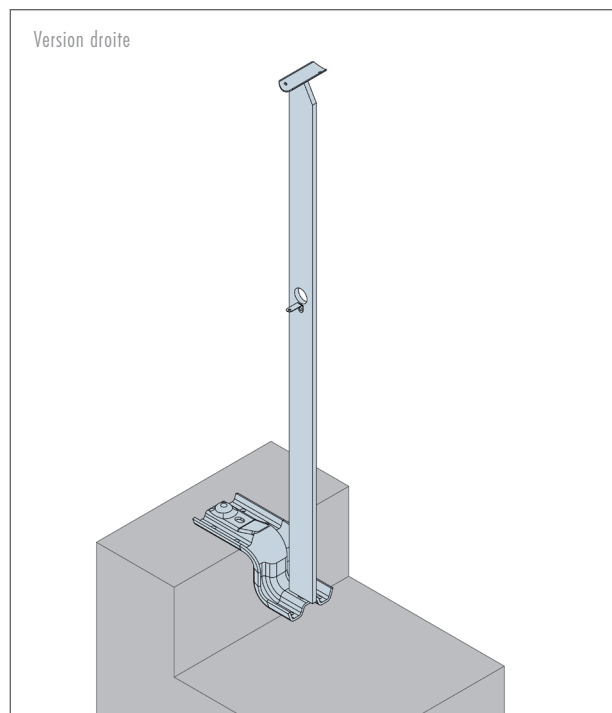
Garantie 10 ans.

CARACTÉRISTIQUES TECHNIQUES

- Acier galvanisé à chaud après fabrication selon la norme EN-1461
- Thermo laquage teintes RAL
- Potelet plat 60 x10 mm
- Hauteur de main-courante 1100 mm
- Ø main-courante : 40 mm, fixation vis autoforeuses torx20
- Ø lisse intermédiaire : 30 mm, fixation vis autoforeuses torx20
- Poids au ml : 9,78 kg
- Entraxe maximum entre potelets : 1500 mm

AVANTAGES

Rapidité et simplicité d'installation, galvanisé à chaud, blocage des lisses, véritable main-courante et disponible avec plinthe.



Code	Référence	Désignation	Finition
A0012956	MLFSGPE0802G	gc acier fixation z150 acier droit 1 lisse	Galvanisé
A0012957	MLFSGPE08T02T	gc acier fixation z150 acier droit 1 lisse	Teinté
A0012958	MLFSGPE0801G	gc acier fixation z150 acier droit 2 lisses, entraxe 500 mm	Galvanisé
A0012959	MLFSGPE08T01T	gc acier fixation z150 acier droit 2 lisses, entraxe 500 mm	Teinté
A0012960	MLFSGPE0804G	gc acier fixation z150 acier incline 20° 1 lisse	Galvanisé
A0012961	MLFSGPE08T04T	gc acier fixation z150 acier incline 20° 1 lisse	Teinté
A0012962	MLFSGPE0803G	gc acier fixation z150 acier incline 20° 2 lisses, entraxe 500 mm	Galvanisé
A0012963	MLFSGPE08T03T	gc acier fixation z150 acier incline 20° 2 lisses, entraxe 500 mm	Teinté