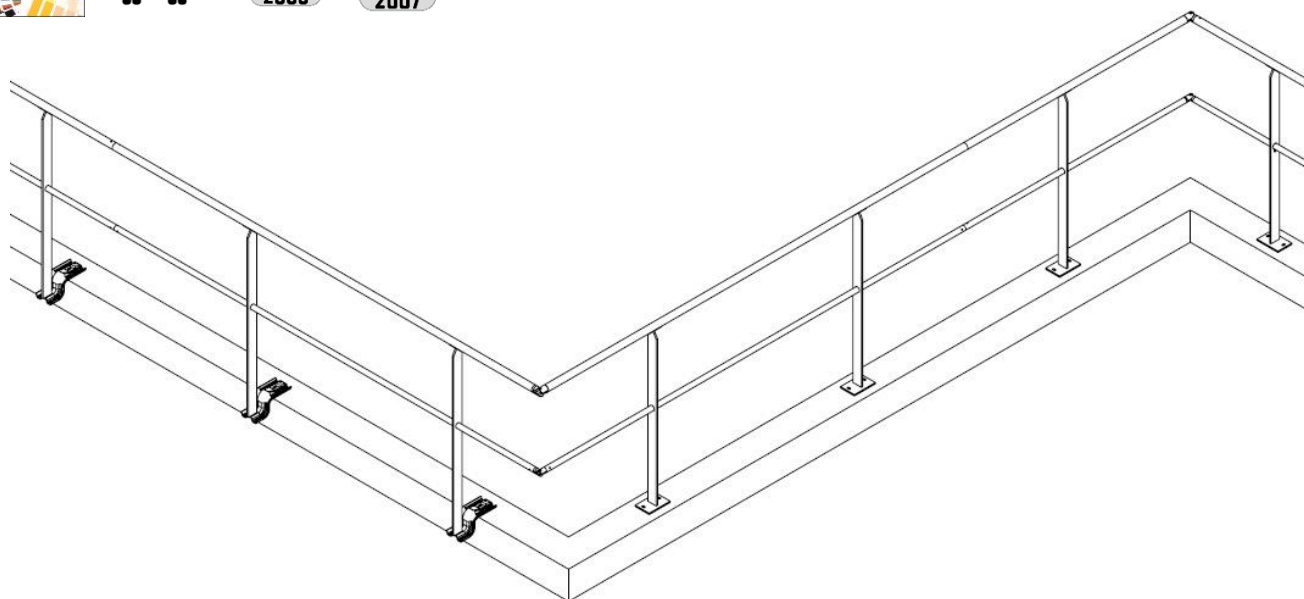


GARDE-CORPS ACIER FER PLAT GC 60 SECURIGARD®

NOTICE DE MONTAGE



ZZNO/079- Juin 2021



OUTILS NECESSAIRES

**Pince coupante
(pour décercler
les palettes)**



**Scie à métaux /
meuleuse sur
batterie**



Mètre



Cordeau



Visseuse



Pince à rivet





ATTENTION : En cas de grutage sur terrasse, veillez à ne pas dépasser la charge maximale admissible par l'étanchéité et la structure

AVERTISSEMENT :

Toute activité en hauteur est dangereuse et peut provoquer des accidents ou des blessures graves. La pratique, ainsi que l'apprentissage des techniques d'utilisation du matériel approprié sont sous votre responsabilité. Les travailleurs utilisant un équipement de protection individuelle doivent bénéficier d'une formation appropriée conformément à la Directive Européenne 89/656/CEE, section II, article 4, 8.

AVANT DE COMMENCER LES TRAVAUX :

Avant l'exécution des travaux, l'installateur devra organiser son chantier de façon que les travaux d'installation soient exécutés dans les conditions de sécurité requises, notamment en fonction de la réglementation du Travail.

- Il mettra en place les protections collectives et / ou individuelles nécessaires à cette fin.
- Il devra vérifier que l'équipement à monter est conforme en nature et quantité à l'équipement décrit dans l'étude préalable.

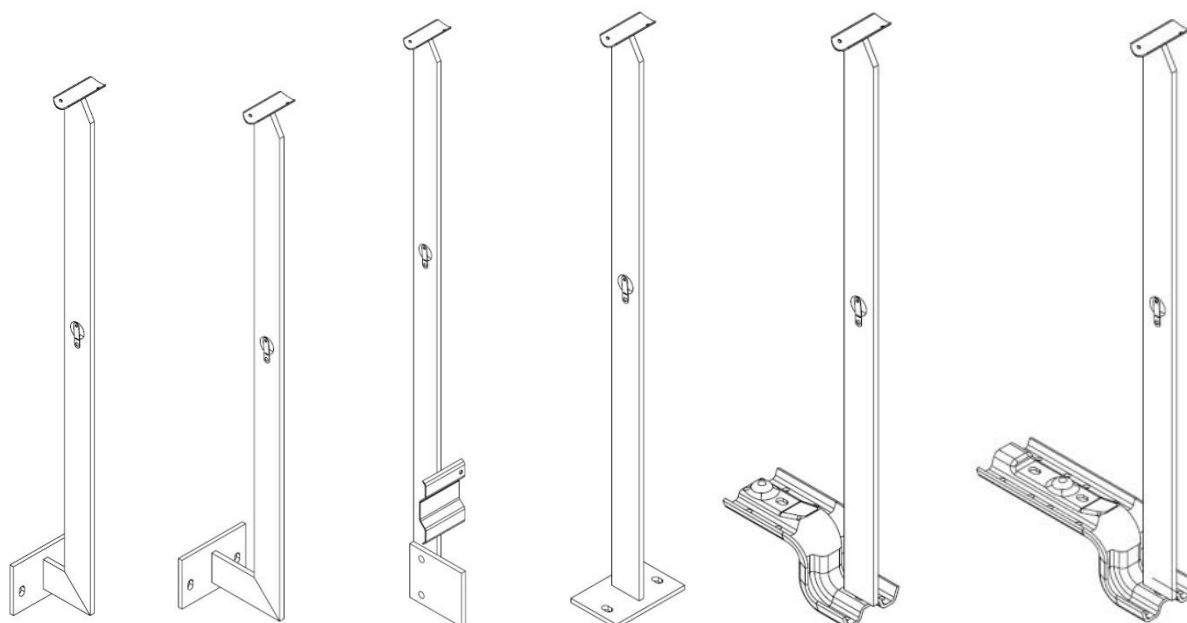
Conditions d'utilisation :

- L'accès des terrasses doit impérativement être interdit au public.
- Fréquence de circulation sur la terrasse modérée. [Accès pour la maintenance]
- Structure compatible avec la surcharge engendrée, [voir données techniques].

Toute installation ne respectant pas un entraxe maximum de 1500 mm et/ou la dimension indiquée dans le schéma « gestion des angles » entrainera la non-conformité du système de protection

MODELES DE GARDE-CORPS CONCERNES

Garde-corps en acier fer plat GC 60



Fixation en applique déport 50

Fixation en applique déport 100

Fixation en applique sur attente

Fixation sur platine (avec ou sans porte plinthe)

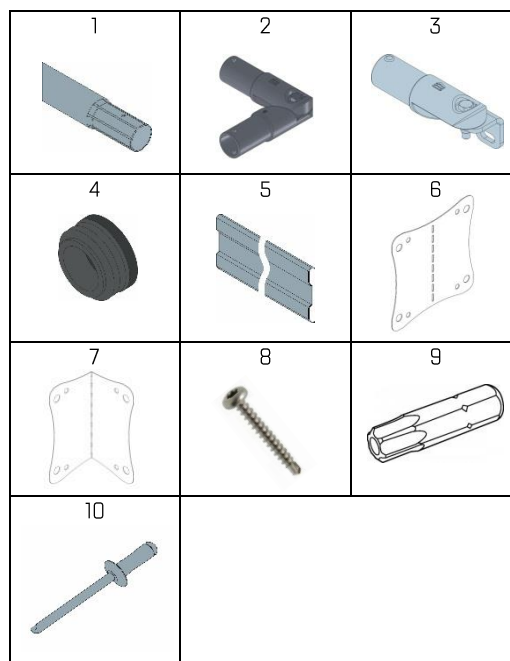
Fixation sur Z150

Fixation sur Z250



ACCESSOIRES

	Designation	Lisse haute Ø40	Lisse basse Ø30
1	Lisse acier Lg 3 m	MLFSGAC01/06G	MLFSGAC01/01G
2	Angle orientable alu	MAFSGAC24/02B	MAFSGAC24/12B
3	Terminaison murale alu	MAFSGAC13/04B	MAFSGAC13/05B
4	Bouchon de lisse	MAFSGAC05/02	MLFSGAC05/01
5	Plinthe profilée acier	MLFSGAC14/01	
6	Rabotage de plinthe	MLFSGAC14/03	
7	Angle de plinthe	MLFSGAC14/03	
8	Vis auto foreuse 4,8*16 Torx 20	MLFSGAC06/18	
9	Embout Torx T20 lg 25	MLFSGAC06/19	
10	Rivet TRS Ø5.2x22 mm	MLFSGAC06/12	



CALEPINAGE DES GARDE-CORPS

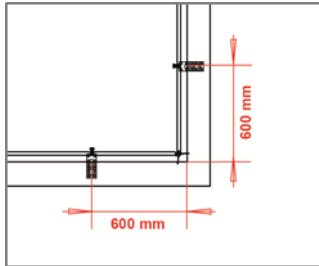
Avant de mettre en place la protection, nettoyez la zone d'intervention de tout élément pouvant entraver la pose des potelets ou risquant de détériorer l'étanchéité existante.

Les installations doivent respecter un entraxe maximum de 1500 mm. Cet entraxe peut être réduit pour répartir uniformément les garde-corps sur la longueur de la terrasse. Au niveau des angles, les garde-corps doivent être impérativement disposés selon les indications ci-dessous. Le non-respect de ces côtes entraînera la non-conformité de la protection.

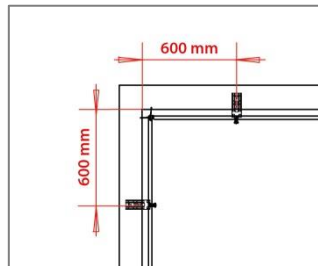
Tracez au sol ou sur l'acrotère l'emplacement des potelets en commençant par les angles et en respectant les distances indiquées ci-dessous.



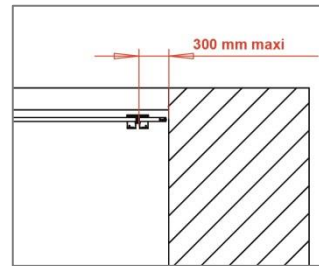
Valable pour tous les garde-corps Securigard®



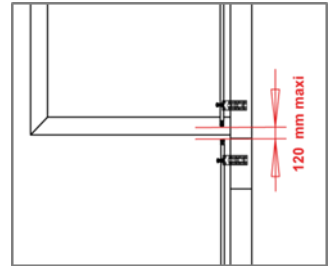
Angle sortant



Angle entrant



Contre un mur



Entraxe maxi entre section vide

Répartition des potelets sur la longueur

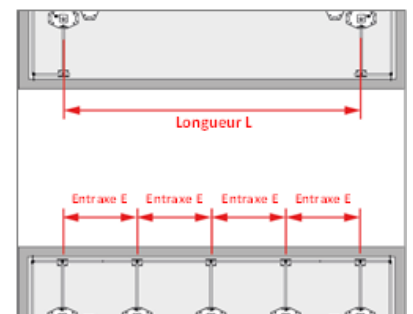
Répartissez uniformément les potelets sur les longueurs en calculant l'entraxe à l'aide des formules ci-contre.

Calcul du nombre de potelets :

$$\text{Nombre potelets} = 1 + \frac{\text{Longueur (L)}}{1500}$$

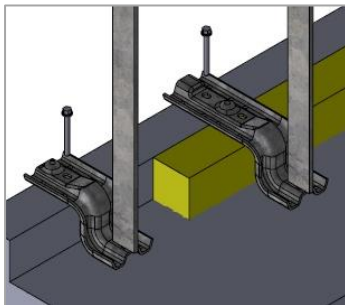
Calcul de l'entraxe [E] :

$$\text{Entraxe potelets} = \frac{L}{\text{Nombre de potelets}}$$



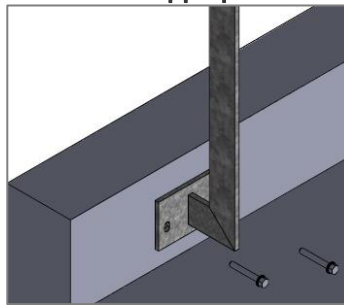
FIXATION / POSE DES GARDE-CORPS

Fixation sur Z150/Z250



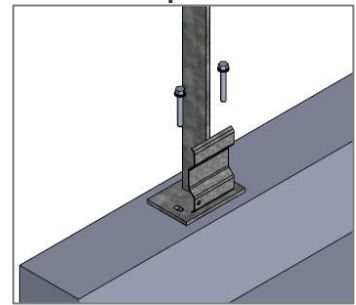
Sur acrotère béton, percez et fixez le garde-corps à 60 mm du bord intérieur de l'acrotère avec une cheville chimique ou mécanique adaptée au support

Fixation en applique



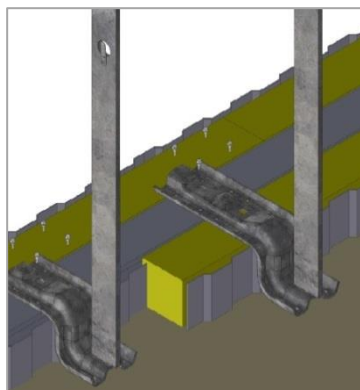
Sur acrotère béton, percez et fixez le garde-corps à 60 mm du haut de l'acrotère avec 2 chevilles chimiques ou mécaniques adaptées au support

Fixation sur platine



Sur acrotère béton, percez et fixez le garde-corps à 60 mm du bord de l'acrotère avec 2 chevilles chimiques ou mécaniques adaptées au support

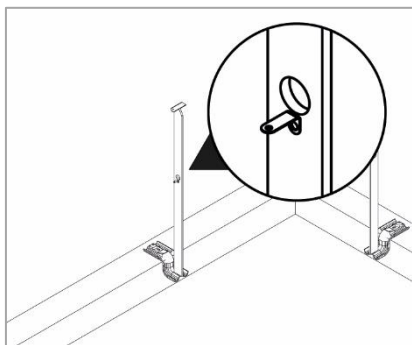
Sur lisse filante acier, fixez le garde-corps à l'aide de 4 vis autoforeuses :



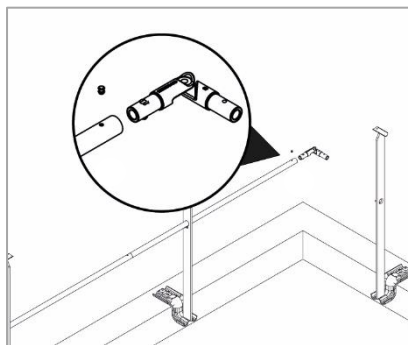


ASSEMBLAGE DES GARDE-CORPS

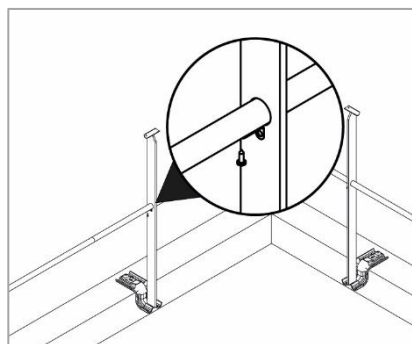
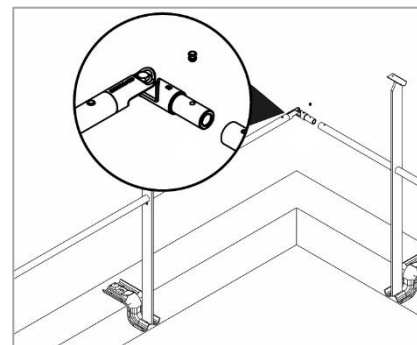
NOTA: Les rivets peuvent être positionnés sur le dessous de l'angle ou des lisses



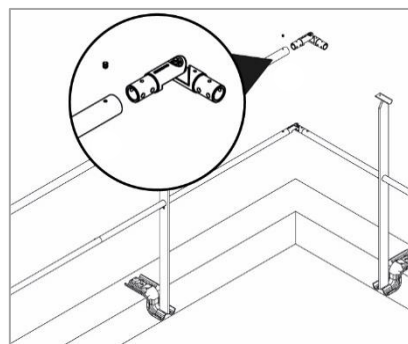
Pliez les paillettes des potelets comme sur le schéma ci-contre. Insérez les lisses inférieures à l'intérieur des potelets en commençant par un angle.



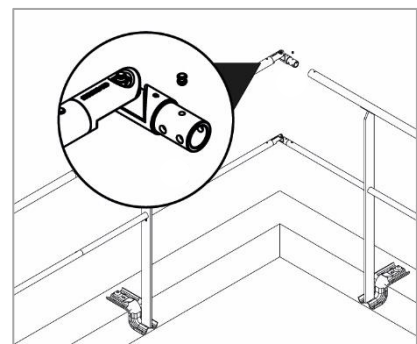
Insérez l'angle orientable dans la partie femelle de la lisse, le riveter.



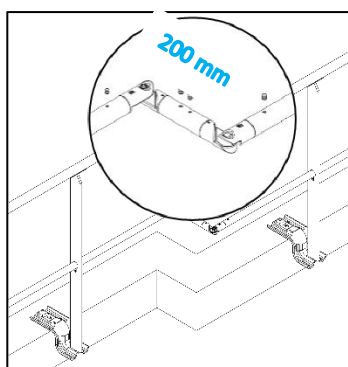
Verrouillez l'ensemble en utilisant une vis autoforeuse dans la paillette de maintien.



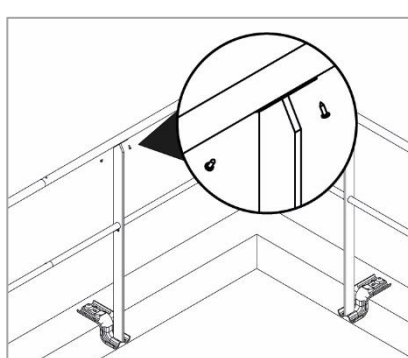
Positionnez la lisse supérieure de part et d'autre de l'angle sur chaque berceau de fixation. Bien positionner les parties femelles côtés angle.



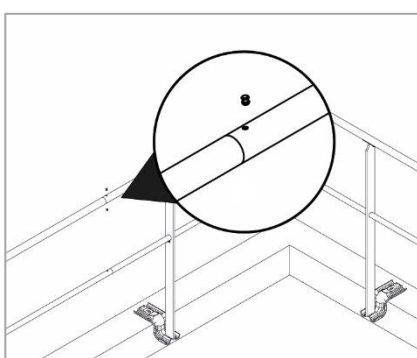
Insérez et rivetez l'angle orientable sur les lisses.



L'angle orientable gère l'écartement entre les axes de lisses de 200mm minimum



Fixez la lisse supérieure sur le berceau avec 2 vis autoforeuses.



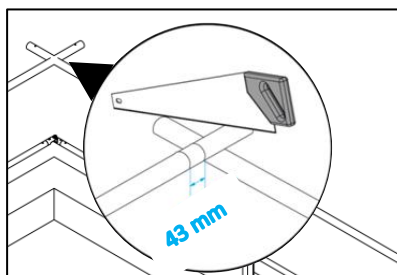
Assemblez les lisses entre elles. Verrouillez l'ensemble au moyen d'un rivets.



Pensez à limer les rivets une fois positionnés afin d'éviter les « accrochages »

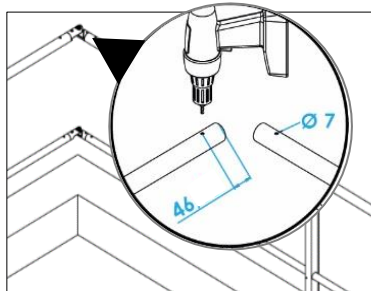


ASSEMBLAGE DES GARDE-CORPS AVEC L'ANGLE ALUMINIUM



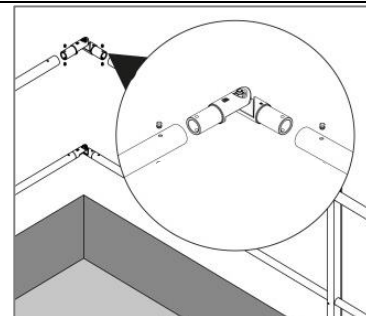
Gestion des angles :

Croisez les lisses entre elles, repérez le chevauchement et coupez la lisse avec un retrait de 43 mm.

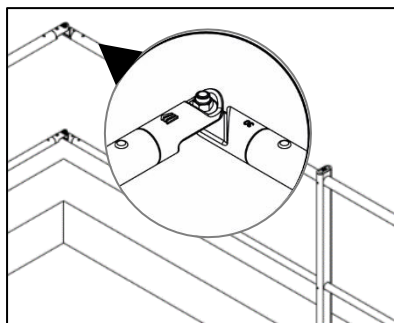


Percez un trou $\text{Ø}7$ traversant à 46 mm du bout de la lisse $\text{Ø}40$.

Pour une lisse intermédiaire, percez un trou à 25 mm.



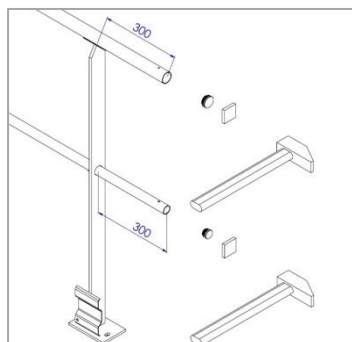
Insérez l'angle orientable dans la lisse à l'aide de rivets [fournis]



Assemblez les lisses suivantes aux angles orientables

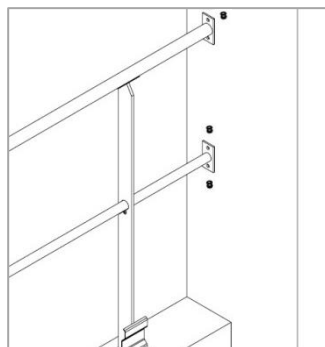


Ces 4 étapes sont similaires pour la gestion des angles des lisses intermédiaires $\text{Ø}30$. Seules les côtes de perçage changent : à 25mm pour une lisse $\text{Ø}30$ au lieu de 46 mm pour une lisse $\text{Ø}40$.



Assemblage final avec bouchons

Coupez les lisses à 300 mm du plat du potelet et enfoncez les bouchons

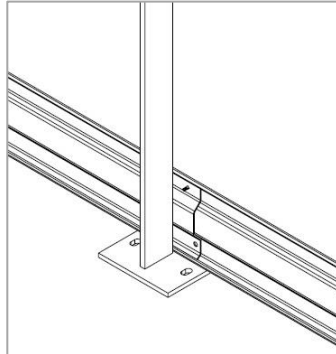
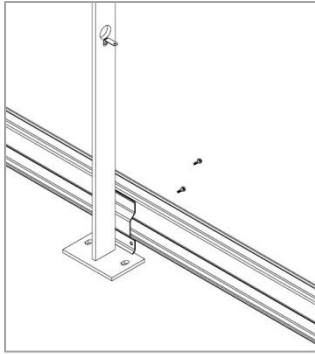


Assemblage terminaison murale

Insérez les terminaisons murales. Vissez les terminaisons sur le support, verrouillez ensuite au besoin les lisses dessus au moyen d'une vis autoforeuse

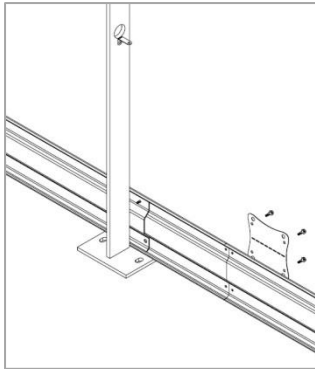


MONTAGE DES PLINTHES (SI ACROTERE < 100 mm)

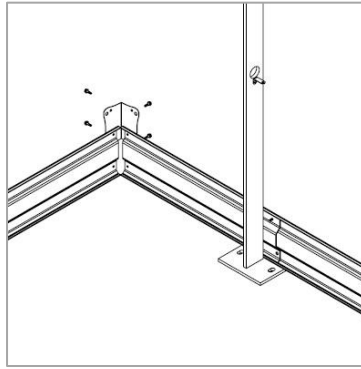


Garde-corps sur platine :

Disposez les plinthes (voir schéma) et porte plinthe en commençant par un angle. Vissez avec 2 vis autoforeuses les plinthes sur le porte plinthe. Pré-serrez l'ensemble.



Assemblez les plinthes entre elles à l'aide du raboutage de plinthe avec 4 vis autoforeuses. Attention, les pointillés doivent être dans le sens de la plinthe (voir schéma)

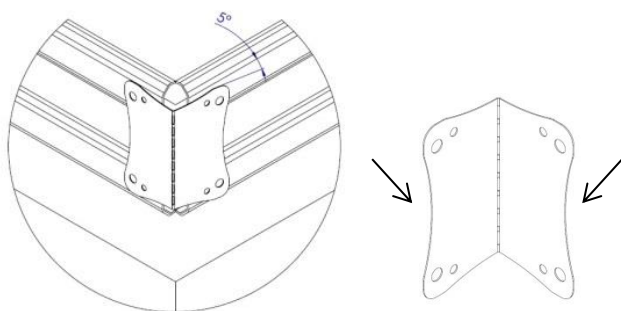


La gestion de l'angle de plinthe se fait à l'aide du raboutage d'angle. Tordre le raboutage de plinthe d'angle à l'angle souhaité et le fixer avec 4 vis autoforeuses. Attention, ne pas tordre ou détordre le raboutage de plinthe plus de deux fois.



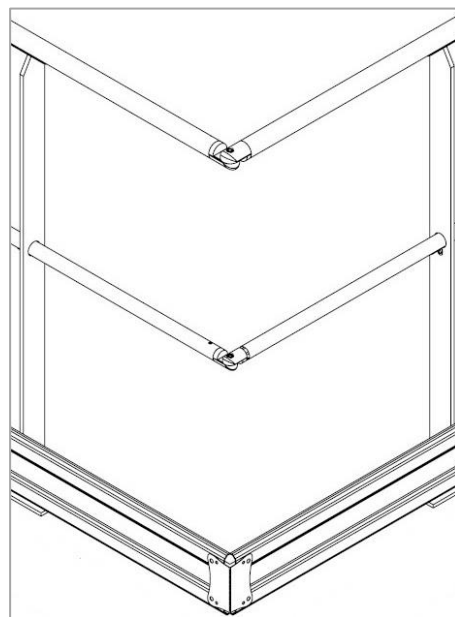
QUESTIONS FREQUENTES

J'ai mal plié ma jonction de plinthe d'angle

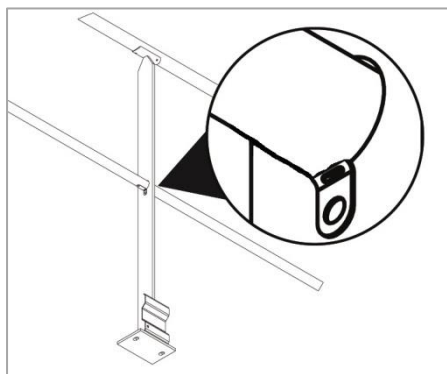


L'angle de pliage n'est pas bon

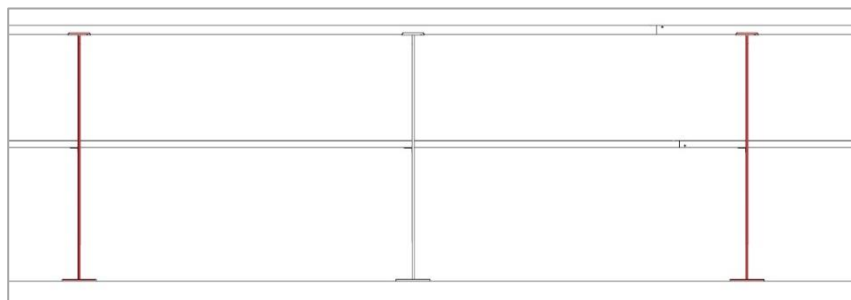
Détordre la jonction d'angle à l'angle souhaité. Attention, ne pas tordre ou détordre le rabouillage de plinthe plus de deux fois.



La paillette de jonction à cédé



Il peut arriver de casser une paillette au montage



Ceci n'est pas grave. La lisse sera tout de même maintenue par les potelets voisins.