

Fiche produit

GARDE-CORPS ACIER 60

FIXATION EN APPLIQUE DÉPORTÉE 50 MM

L'ECHELLE
EUROPEENNE

CONFORME AUX NORMES EN 14122-3 (2017) ET NF E 85-015 (2019)

DESCRIPTION

Installation rapide et simple.

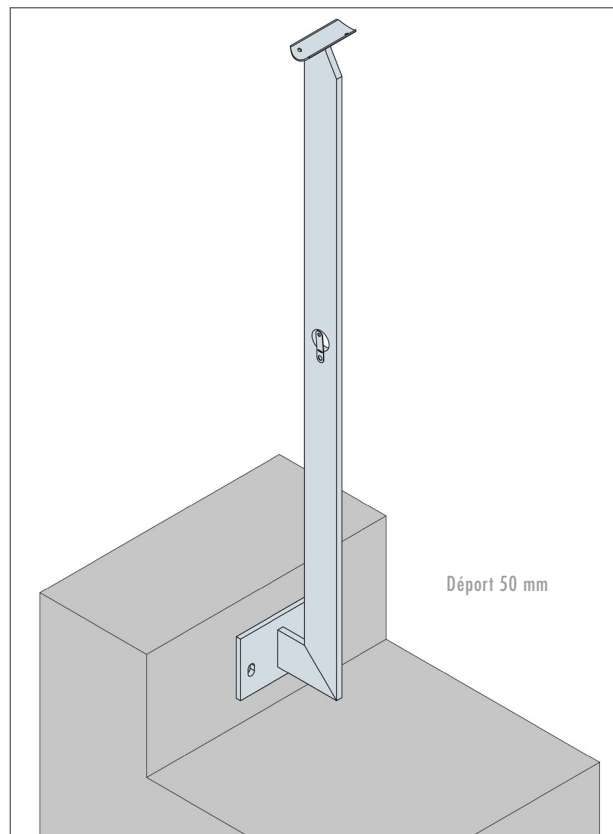
Déport de 50 mm et véritable main-courante.

Utilisation préconisée dans le secteur du bâtiment, en industrie (en intérieur) ou encore sur passerelle (sur attente).

Garantie 10 ans.

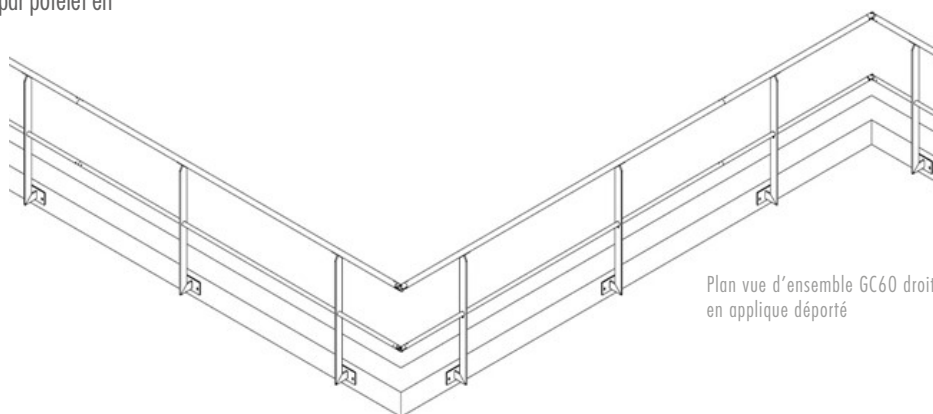
CARACTÉRISTIQUES TECHNIQUES

- Matière : acier S235 JR G2
- Revêtement : galvanisation / thermolaqué / thermolaqué et teinté
- Forme et section : plat 60 x 10 mm
- Diamètre : main-courante Ø40 mm
- Hauteur de la main-courante : 1100 mm
- Diamètre lisse(s) intermédiaire(s) : Ø30 mm
- Type de fixation : en applique
- Matière et dimension de l'attente : acier, dimensions dépendantes du type de poutres, de leurs dimensions et du déport du caillebotis
- Poids au ml : 9,28 kg
- Entraxe maxi entre potelets : 1500 mm
- NB : Visserie non fournie, nous préconisons 2 chevilles par potelet en inox ou en acier galvanisé de type M10.



AVANTAGES

Robustesse.
Durable, galvanisé à chaud.
Intégration esthétique.
Blocage des lisses.
Utilisation possible pour passerelle



Code	Référence	Désignation	Finition
A0012988	MLFSGPE0602G	gc acier fixation en applique deport 50 mm droit 1 lisse, deport 50 mm	Galvanisé
A0012989	MLFSGPE0602T	gc acier fixation en applique deport 50 mm droit 1 lisse, deport 50 mm	Teinté
A0012990	MLFSGPE0601G	gc acier fixation en applique deport 50 mm droit 2 lisses, entraxe 500 mm	Galvanisé
A0012991	MLFSGPE0601T	gc acier fixation en applique deport 50 mm droit 2 lisses, entraxe 500 mm	Teinté
A0012992	MLFSGPE0606G	gc acier fixation en applique deport 50 mm incline 1 lisse	Galvanisé
A0012993	MLFSGPE0606T	gc acier fixation en applique deport 50 mm incline 1 lisse	Teinté
A0012994	MLFSGPE0605G	gc acier fixation en applique deport 50 mm incline 2 lisses, entraxe 500 mm	Galvanisé
A0012995	MLFSGPE0605T	gc acier fixation en applique deport 50 mm incline 2 lisses, entraxe 500 mm	Teinté