

Notice de montage ÉCHELLE À CRINOLINE

NOT-C77 09/2022

ÉCHELLE À CRINOLINE ALUMINIUM

NORMES

NF E85-016

NF EN ISO 14122-4

DIAMÈTRE DE PASSAGE

700 mm

ESPACEMENT ENTRE ÉCHELONS

280 mm

NOMBRE DE FILANTS

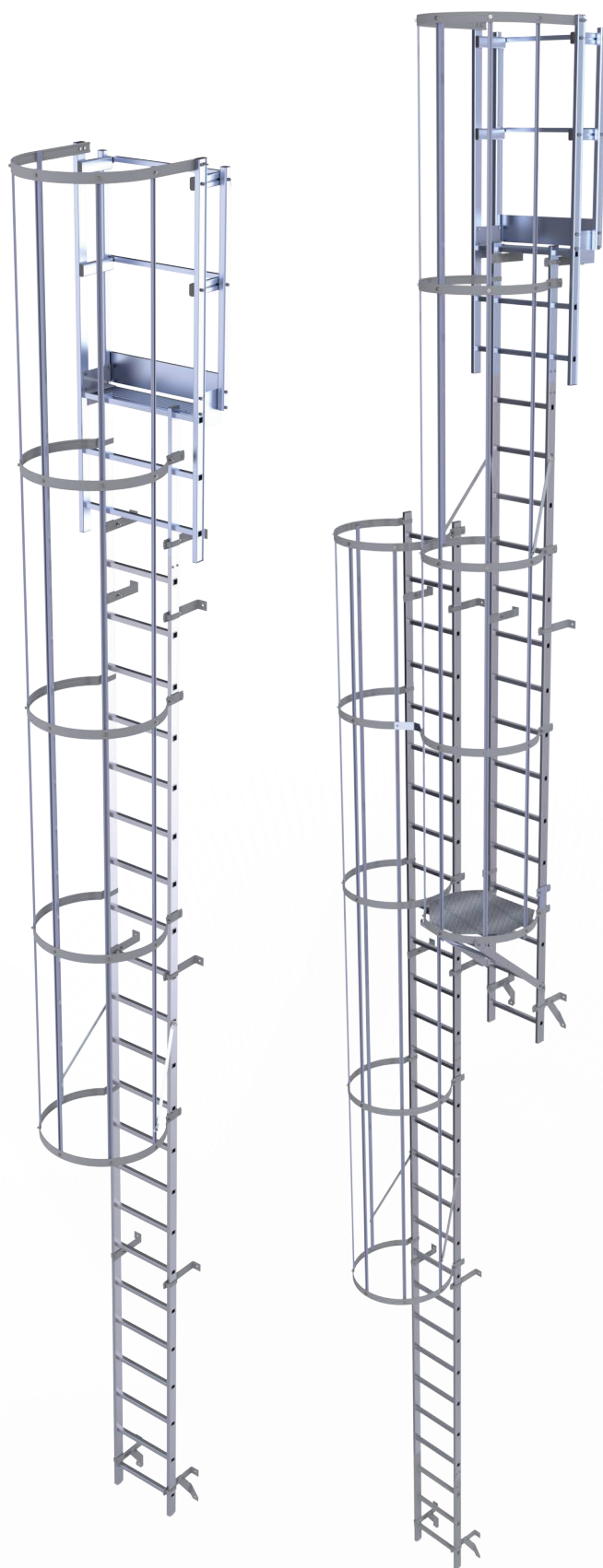
5

LARGEUR HORS-TOUT DE L'ÉCHELLE

448 mm

PROFILÉ D'ÉCHELLE

63 x 25 mm



L'ÉCHELLE EUROPEENNE



CONSIGNES AVANT UTILISATION

1 RÈGLES GÉNÉRALES DE SÉCURITÉ

La pose d'une échelle à crinoline, se déroule le plus souvent sur des accès en hauteur, non encore sécurisés. Il est donc impératif de prendre toutes les mesures de protection adaptées afin de garantir la sécurité des intervenants lors de sa mise en œuvre en accord avec la réglementation en vigueur.

2 PRÉCAUTIONS RELATIVES AU TRAVAIL EN HAUTEUR

Avant de débiter les travaux :

Tous les opérateurs doivent détenir des instructions claires et précises ainsi qu'avoir été formés au travail. Il est obligatoire que l'équipement nécessaire et approprié soit fourni, en prenant toutes les précautions utiles. Tout travail en hauteur, même de courte durée, implique une planification, une analyse des risques et un mode opératoire adapté.

3 PRÉVENTION DES CHUTES

Des mesures préventives adéquates doivent être prises en cas de risque de chute lorsque l'opérateur travaille en hauteur, que ce soit lors de la montée ou de la descente. Ces mesures doivent être prises avant de débiter un travail et durer jusqu'à son aboutissement. La mise en œuvre doit être réalisée avec des conditions climatiques favorables.

4 CHUTES DE MATÉRIAUX

Une chute de matériaux peut engendrer de graves conséquences. Assurez vous qu'ils soient correctement rangés. Veillez à ne pas accumuler de matériaux qui pourraient tomber. Ne jetez en aucun cas votre matériel d'un toit.

5 Support d'accueil et fixations

L'installateur devra porter une attention particulière au support d'accueil et s'assurer qu'il peut être équipé d'une échelle fixe. De même, le mode de fixation des pattes devra être choisi en adéquation avec le support d'accueil afin de garantir une bonne tenue de l'ensemble.

6 OUTILLAGE

Vous trouverez ci-dessous la liste du matériel et de l'outillage nécessaire au montage des échelles à crinoline. Fixations non fournies.



PERFORATEUR



FORETS 10 ET 13



BOULONNEUSE



CLÉ DE 13



VISSEUSE



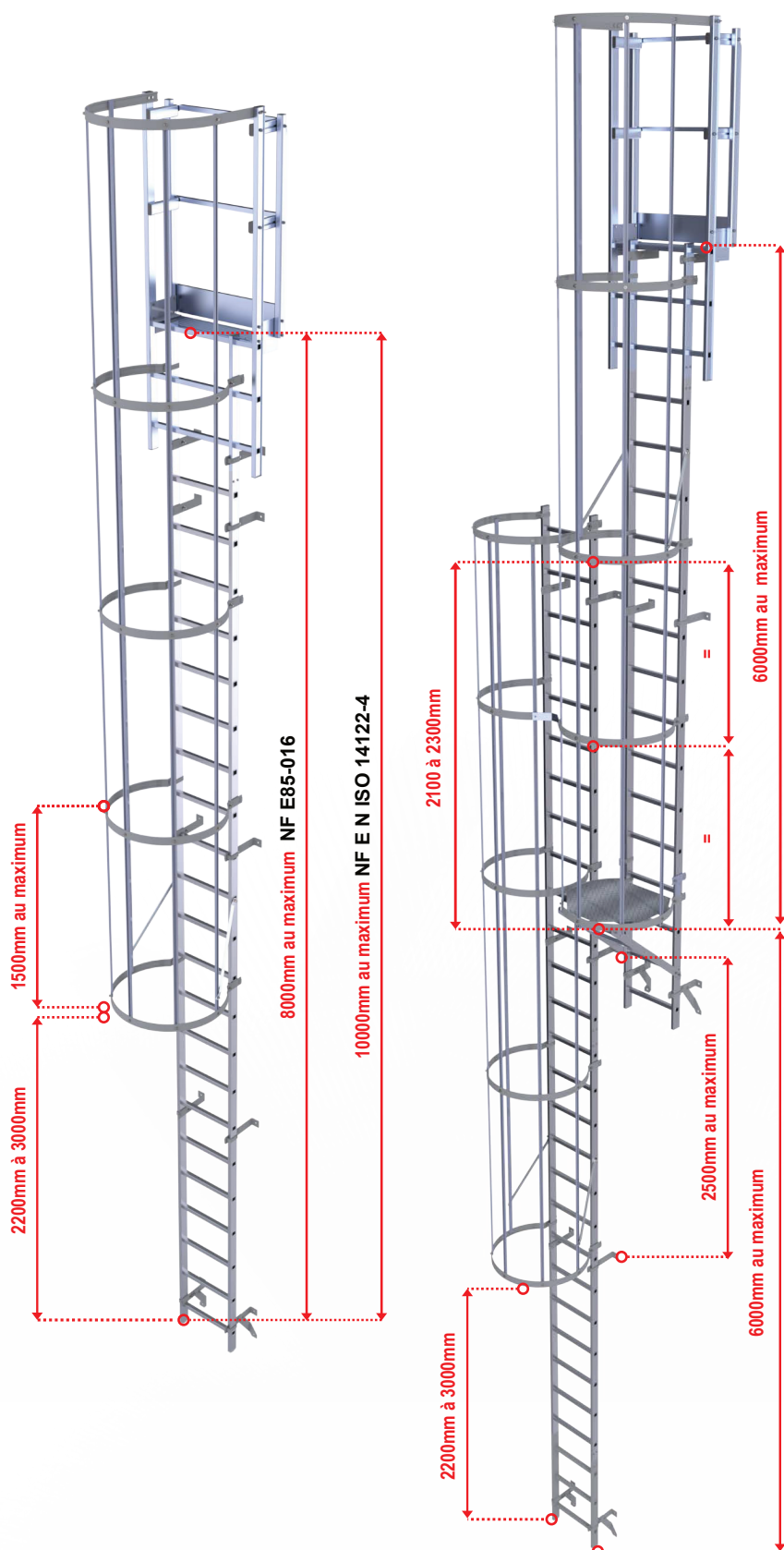
RIVETEUSE MANUELLE

RÈGLES D'ASSEMBLAGE

NF E85-016 : volée unique jusqu'à une hauteur à franchir de **8 m**. Au delà, changement(s) de volée(s) nécessaires.

NF EN ISO 14122-4 : volée unique jusqu'à une hauteur à franchir de **10 m**. Au delà, changement(s) de volée(s) nécessaires.

Dans les deux cas, si changement(s) de volée(s) nécessaire(s) : **à partir de 6 m et tous les 6 m**.



CRINOLINE

La mise en œuvre d'une crinoline est nécessaire à partir d'une hauteur à franchir de **3m**.

PATTES DE FIXATION

DISTANCE ENTRE LES PATTES DE FIXATION :
2500mm au maximum.

Si plaques de bardage, **2500mm** maximum avec un minimum de 3 plaques.

POSITION DES PATTES DE FIXATION BASSES :
370mm au maximum par rapport à l'aire de départ.

POSITION DES PATTES DE FIXATION HAUTES :
250mm au maximum par rapport à l'aire d'arrivée.
810mm au maximum entre les deux dernières pattes de fixation.

ARCEAUX

DISTANCE ENTRE ARCEAUX :
1500mm au maximum entre les arceaux.

POSITION DU PREMIER ARCEAU :
Entre **2200mm** et **3000mm** par rapport à l'aire de départ.

RENFORT D'ARCEAU :

Au dessus du premier arceau de la volée au départ et au dessus du premier arceau complet des éventuelles volées suivantes.

PREMIER / DERNIER ÉCHELONS

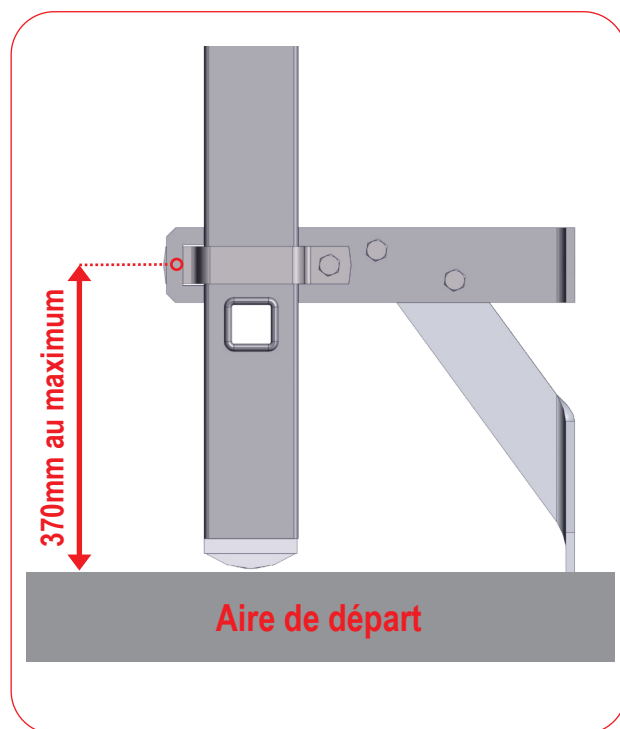
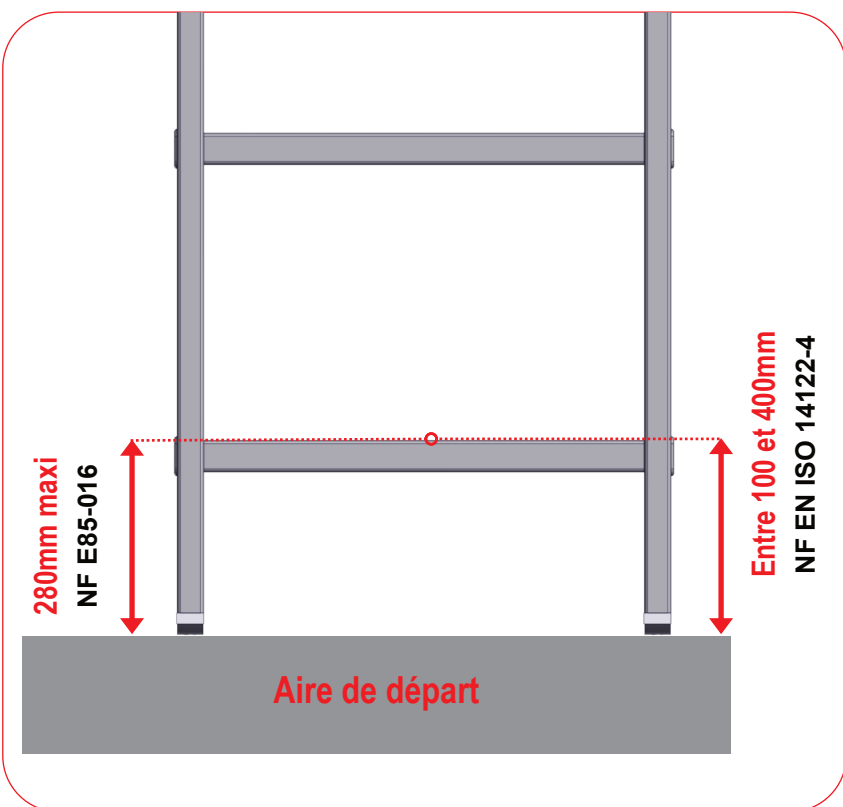
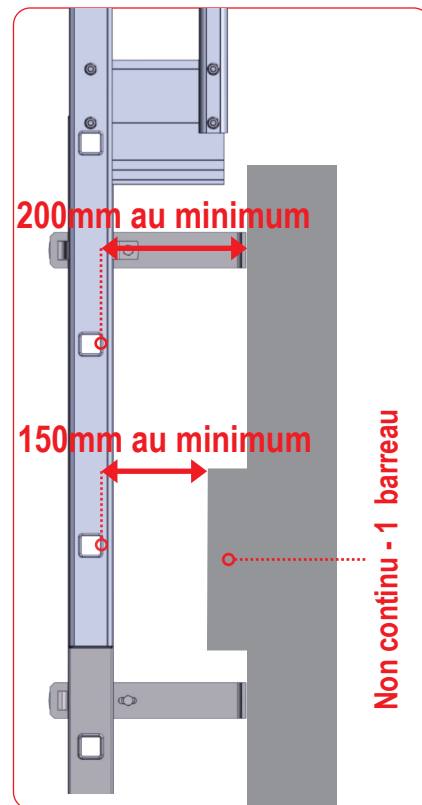
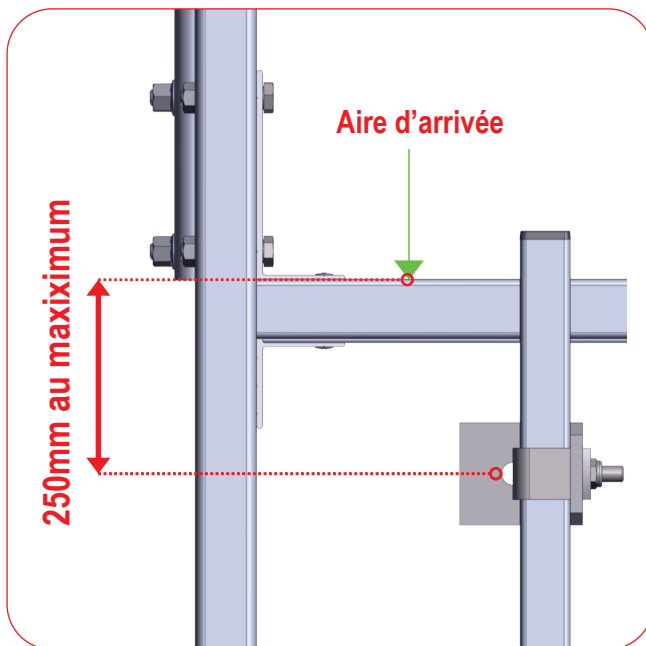
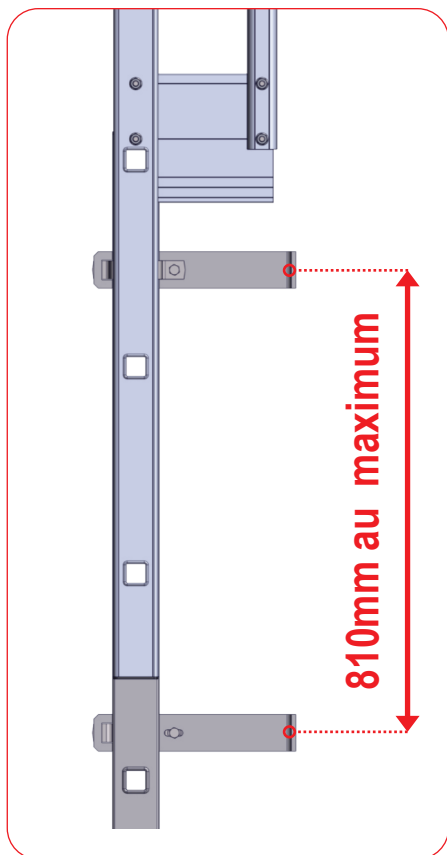
POSITION DU PREMIER ÉCHELON :
280mm au maximum par rapport à l'aire de départ.
Entre 100 et 400 mm pour **NF EN ISO 14122-4**

POSITION DE LA MARCHE PALIERE :
Au même niveau que l'aire d'arrivée.

RÈGLES D'ASSEMBLAGE

PATTES DE FIXATION HAUTE ET PATTES DE FIXATION BASSE

HAUTEUR DU PREMIER ÉCHELON - ESPACE ENTRE ÉCHELONS ET SUPPORT D'ACCUEIL



NOMENCLATURE

SORTIES - Pages 10 et 12 à 13



Sortie droite

A0005613 - 31291 largeur passage 567 mm
A0006243 - 31292 largeur passage 707 mm



Sortie avec portillon et marche palière en largeur 560 mm ou 700 mm

A0006244 - 31297 Largeur 560 mm
A0006245 - 31298 Largeur 700 mm



Sortie latérale avec portillon

A0009595 - 31294G gauche
A0008295 - 31294D droite



Sortie passage acrotère sans portillon larg. 770 mm long. 725

A0006304 - 31056L



Sortie passage acrotère sans portillon Larg. 770 mm long. 950 mm

A0006305 - 31057L



Sortie passage acrotère sans portillon larg. 700 mm long. 1175 mm

A0006306 - 31058L



Portillon de sécurité

A0006227 - 51636L770

FIXATIONS - Pages 8 à 9 / plots page 13

Pattes de fixation standards (la paire)

Avec visserie zinguée

A0002594 - 50139

Avec visserie inox

A0010519 - 50139X



Pattes de fixation renforcées (la paire)

A0002624 - 51766

Pattes de fixation réglables (la paire)

Avec visserie zinguée

A0002611 - 51571 : Réglage de 150 à 270mm

A0002612 - 51571L : Réglage de 270 à 390mm

Avec visserie inox

A0010520 - 51571X : Réglage de 150 à 270mm

A0010521 - 51571LX : Réglage de 270 à 390mm

Pattes de fixation droite (la paire)

A0002595 - 50141



Console de fixation réglable

A0002563 - 53320 :

déport maxi 720mm

déport mini 420mm

Bracons de renfort pour pattes réglables (la paire)

A0010057 - 51782

Plaque de fixation sur bardage et accessoires

A0008889 - PLAQUEFIXBARDAGE : plaque

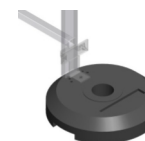
A0008888 - BANDEETANCH10M : rouleau de bande d'étanchéité

A0008881 - RIVETPOP77 : rivet pop alu 7.7



Pattes de fixation au sol (la paire)

A0007338 - 50138



Plot lesté (l'unité)

A0007383

ARCEAUX Page 10 / PALIER RABATTABLE page 14 / CHANGEMENT DE VOLEE page 15

Arceau standard

Avec visserie zinguée

A0002597 - 50254

Avec visserie inox

A0010517 - 50254X

Arceau élargie pour sortie

Avec visserie zinguée

A0006400 - 52209

Avec visserie inox

A0010518 - 52209X



Kit palier rabattable avec visserie

A0013115



Arceau palier fixe

A0002613 - 51630



Arceau de sortie latérale

A0006515 - 3/4arceau



Arceau double pour changement de volée

A0002614 - 51631



Renfort d'arceau

A0002625 - 51818

ECHELLES, FILANTS ET JONCTION - Page 11



Filant longueur 2800

A0003004 - FIL2800



Pièce de liaison pour filants

Avec visserie zinguée

A0002598 - 50255

Avec visserie inox

A0010522 - 50255X



Echelles

A0006419 - CRINE1960 : 1960 mm

A0002644 - CRINE2800 : 2800 mm

A0008182 - CRINE3640 : 3640 mm

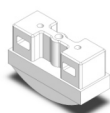
A0005093 - CRINE5040 : 5040 mm



Manchons de liaison pour échelle

A0002610 - 51567 : fixe

A0010048 - 51590 : articulé



atin bas d'échelle(à l'unité)

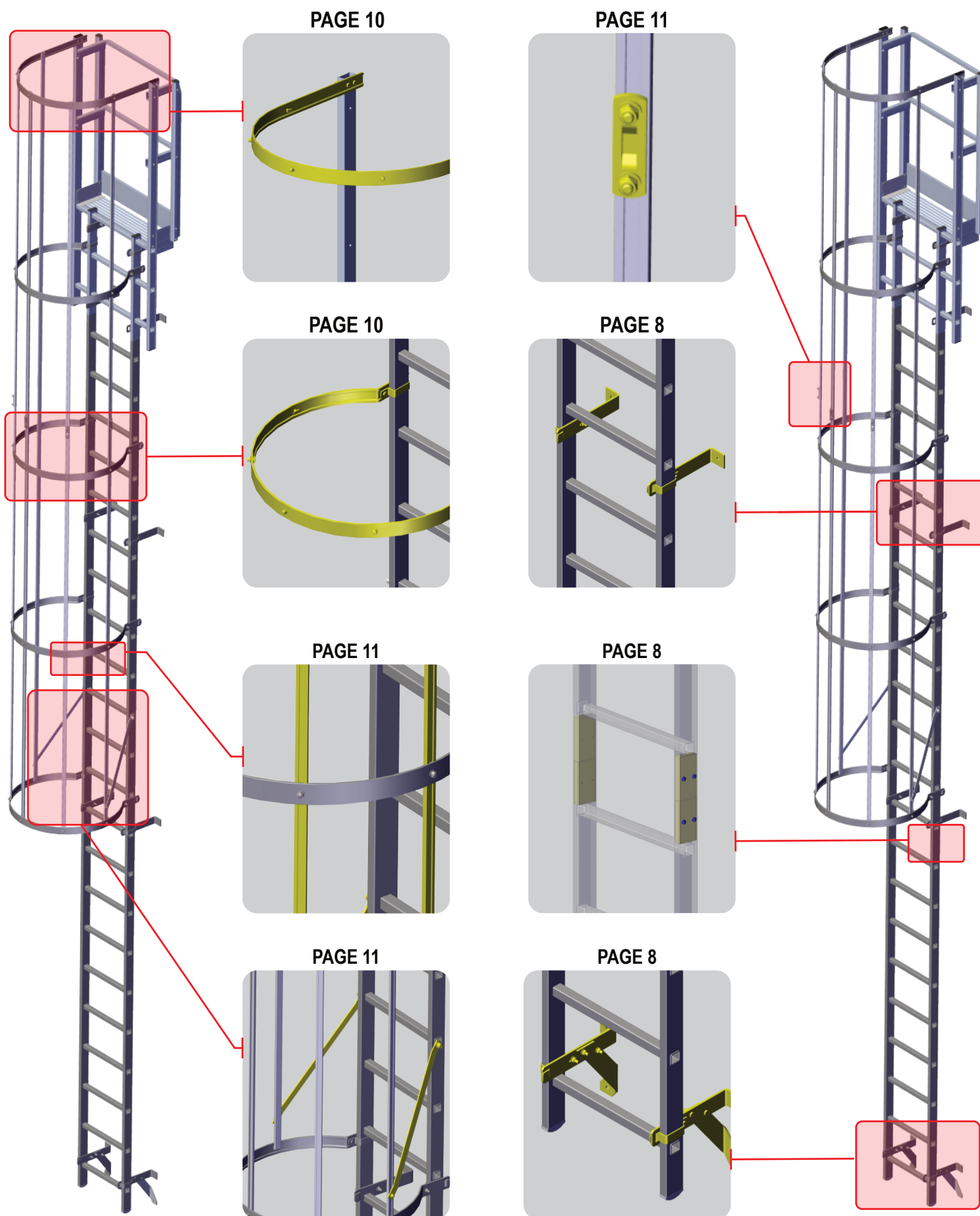
A0002643 - 78045



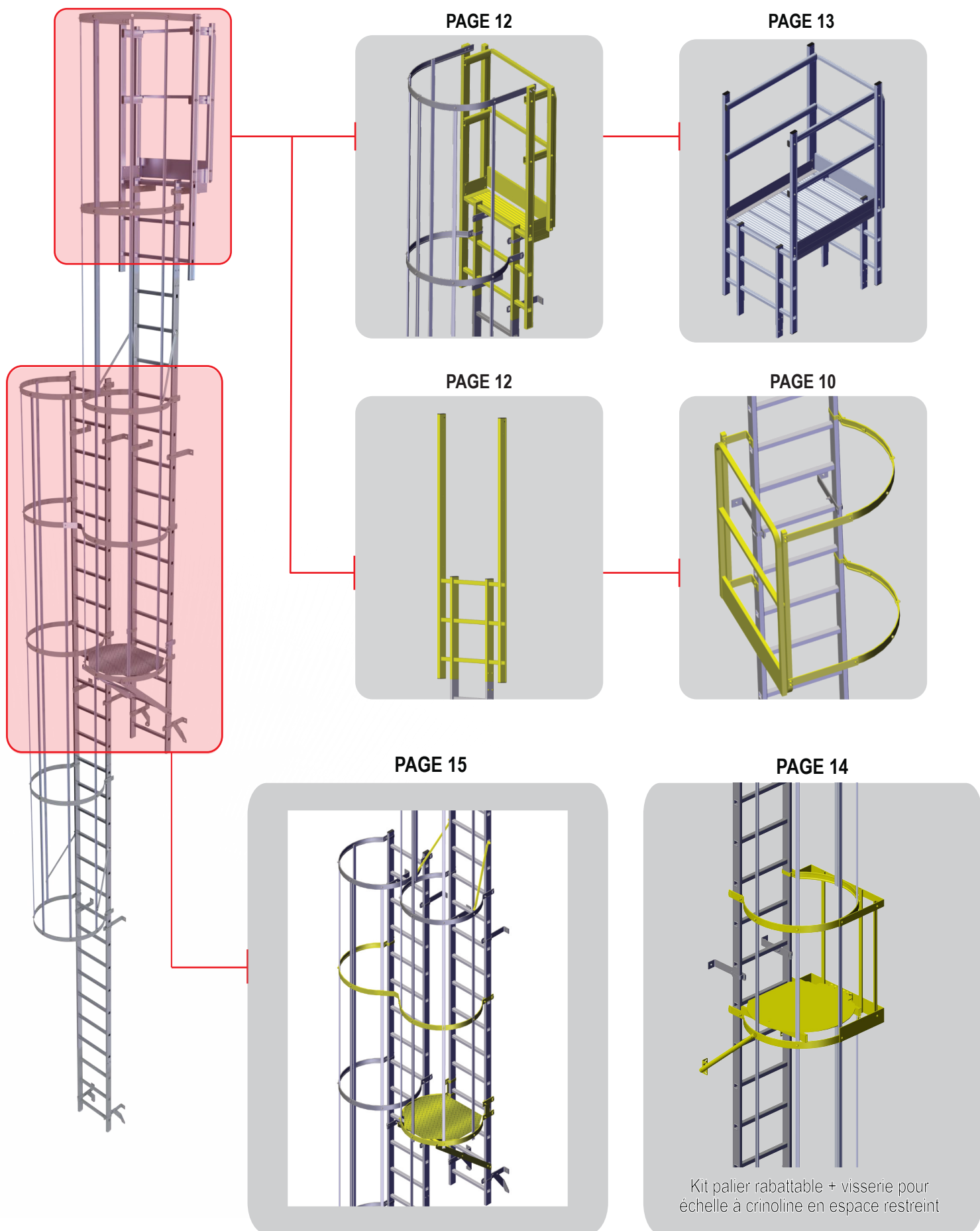
Bouchon (à l'unité)

A0002642 - 77120

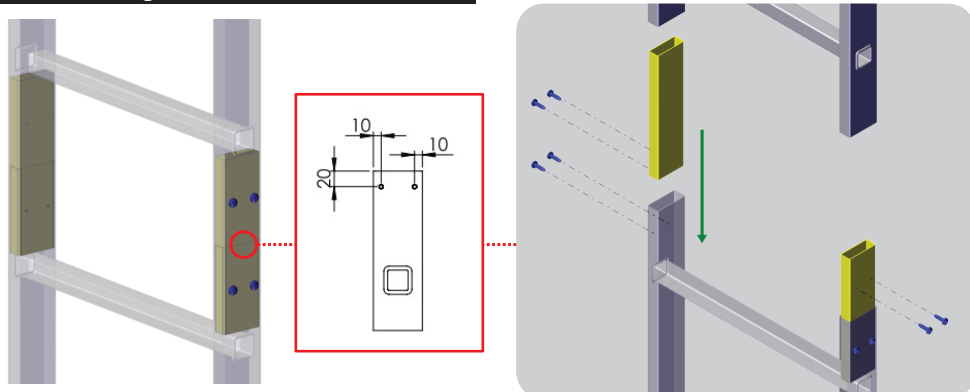
ACCES RAPIDE AUX COMPOSANTS DE BASE



ACCES RAPIDE AUX SORTIES ET AU CHANGEMENT DE VOLEE



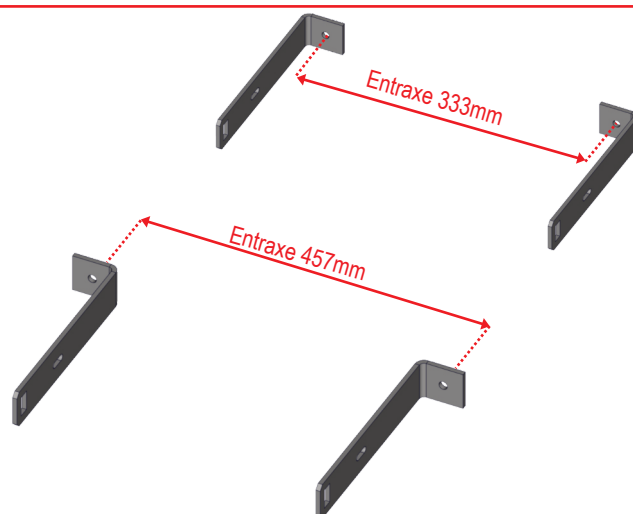
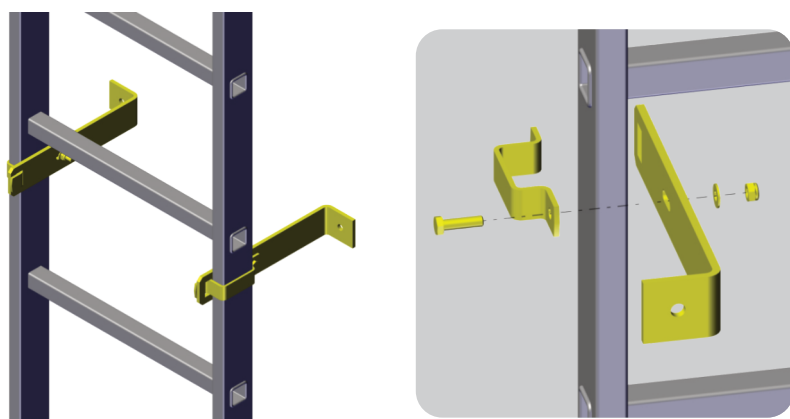
Assemblage des éléments d'échelle



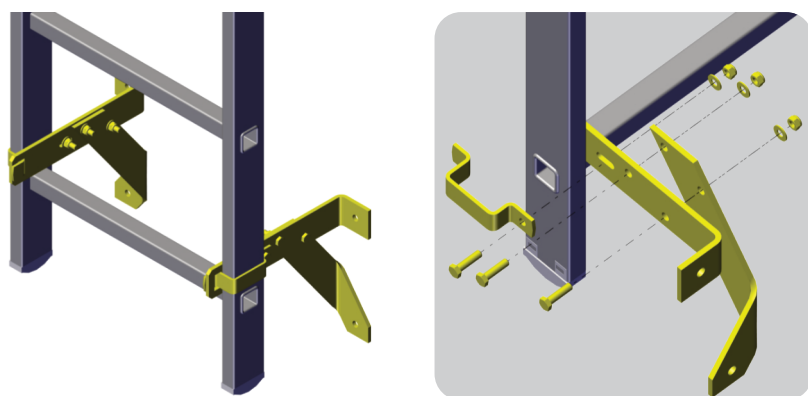
1. La jonction entre deux échelles est réalisée grâce aux deux manchons introduits dans les montants jusqu'en butée.

2. La fixation est assurée au moyen de 8 vis auto-foreuses.

Montage des pattes de fixation standards



Montage des pattes de fixation renforcées



Les pattes de fixation renforcées sont positionnées en partie basse à 370mm maximum du sol.

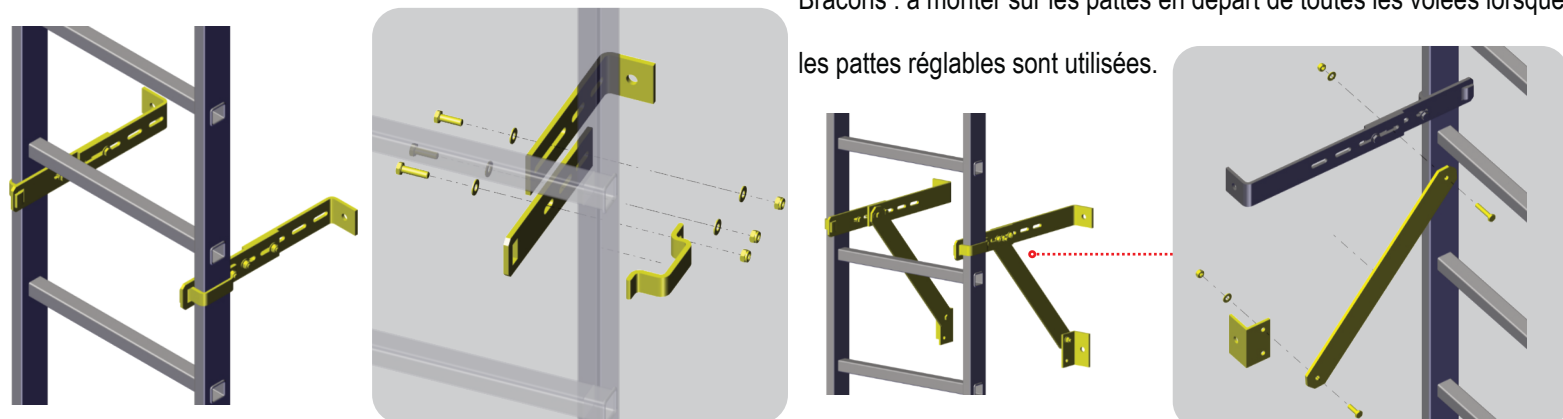
Les pattes renforcées sont aussi utilisées au départ d'un changement de volée.

Remarque :

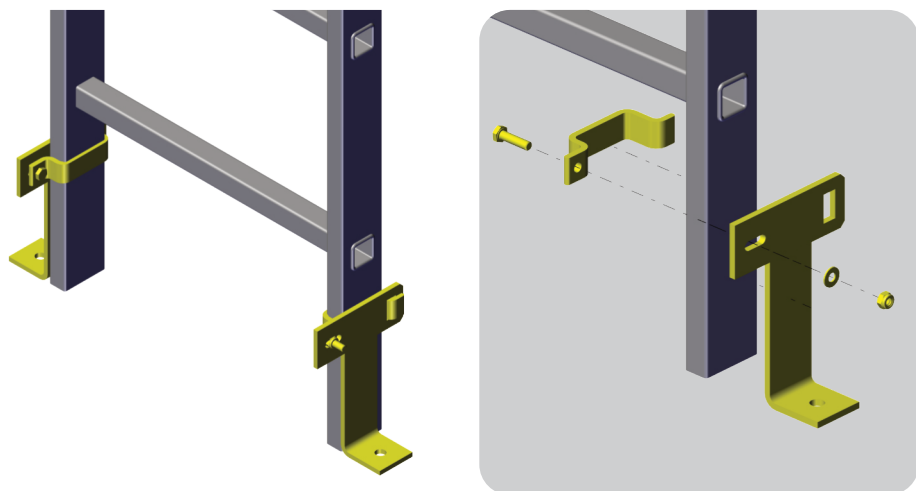
Une paire est composée d'une jambe de force avec sens de montage à **gauche** et d'une jambe de force avec sens de montage à **droite**.

Montage des pattes de fixation réglables et des bracons de renfort

Bracons : à monter sur les pattes en départ de toutes les volées lorsque les pattes réglables sont utilisées.



Montage des pattes de fixation au sol ou sur plots lestés

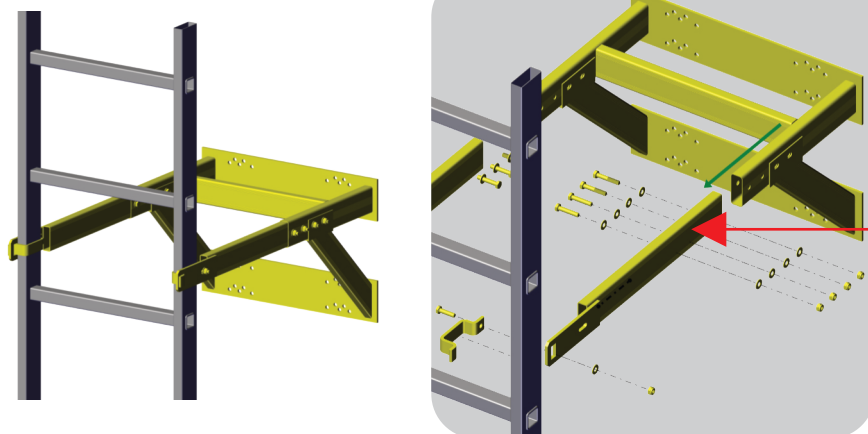


Pour la fixation au sol du premier élément d'échelle ou des passerelles de passage d'acrotères côté redescente sur l'aire d'arrivée.

Le sol doit être stable et compatible (dalle béton par exemple).

Ces pattes de fixation sont également utilisées dans le cas de la mise en œuvre des plots lestés.

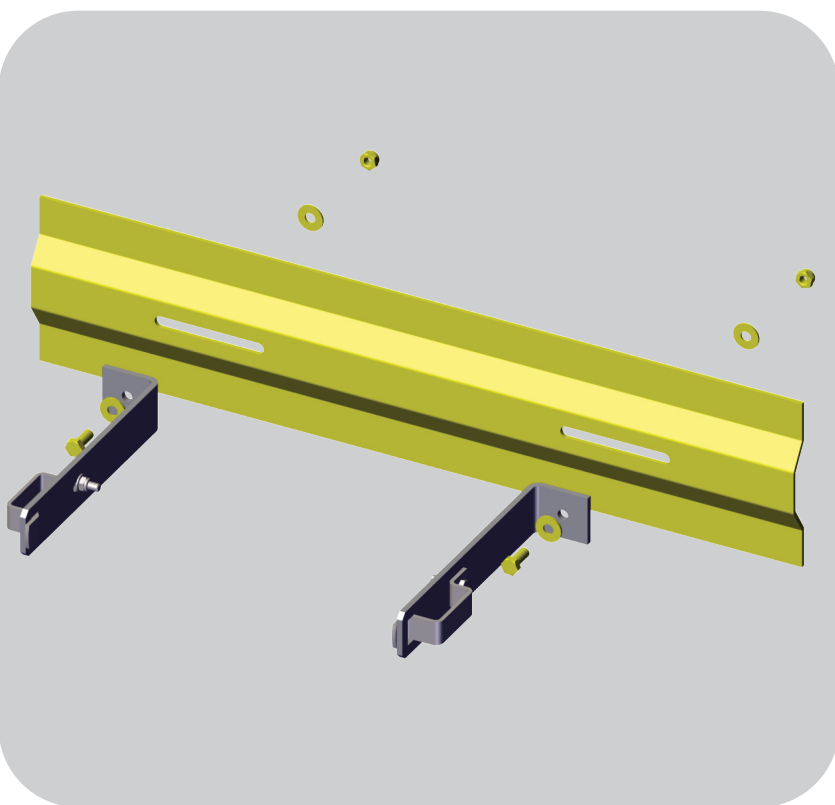
Montage de la console réglable



Pour un déport entre 420mm et 720mm, utilisation de la console réglable.

Contre-percer le profil coulissant à la longueur souhaitée.

Montage des plaques de fixation spéciales pour bardage



Espace entre pattes de fixation sur plaques de bardage :
2.5m avec un minimum de 3 plaques.

Fixation des plaques sur le bardage :

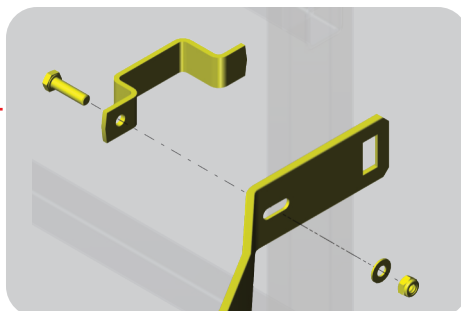
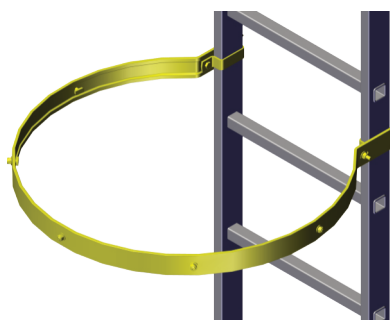
- Soit 8 rivets alu 7.7 mm
- Soit 16 vis auto-foreuses inox de diam. 6mm et de longueur 30mm.

Bande d'étanchéité :

La bande d'étanchéité est à positionner à l'arrière de la plaque sur les parties en appuis sur le bardage.

Un rouleau de 10m de bande d'étanchéité permet de traiter 7 plaques de bardage.

Montage des arceaux standards

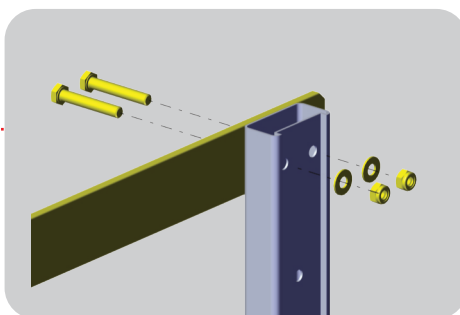
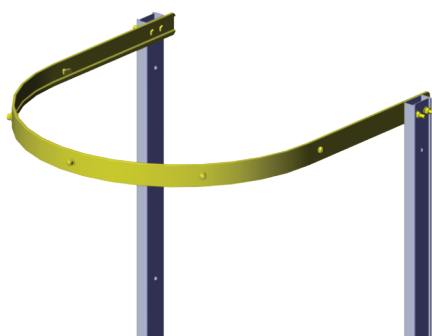


La crinoline est obligatoire à partir d'une à hauteur à franchir de **3m**.

Le premier arceau est à positionner à une distance comprise entre **2.2m à 3m** par rapport à l'aire de départ.

L'entraxe maximal entre deux arceaux est de **1.5m**.

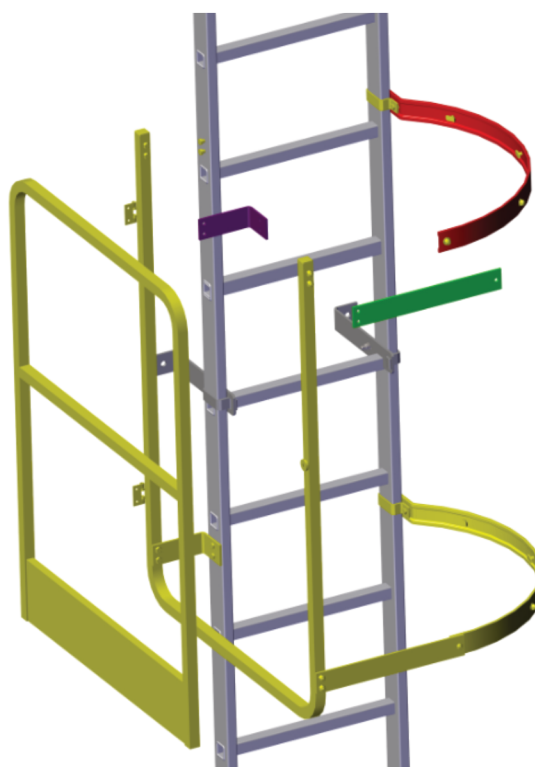
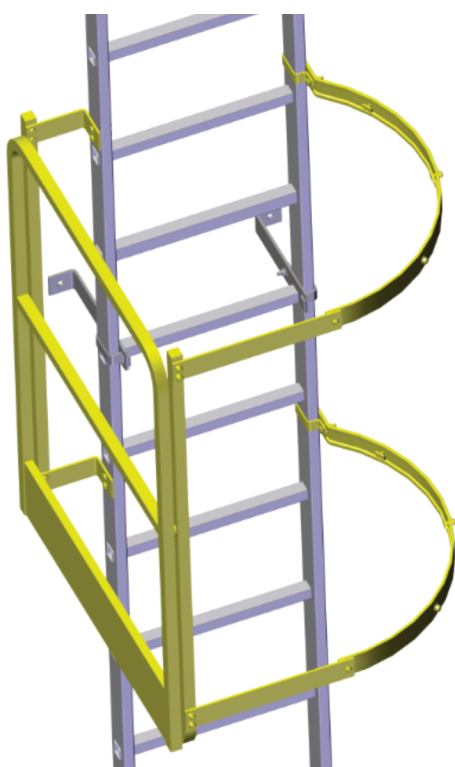
Montage de l'arceau élargi de sortie



L'arceau de sortie doit être positionné entre les faces intérieures des montants de sortie.

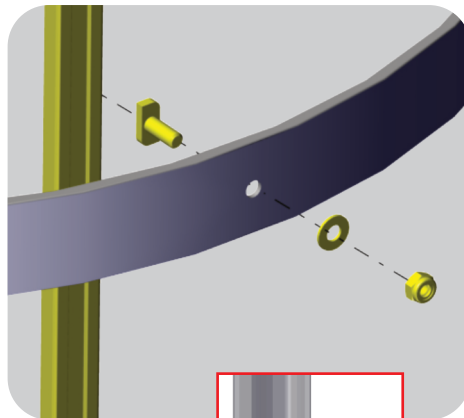
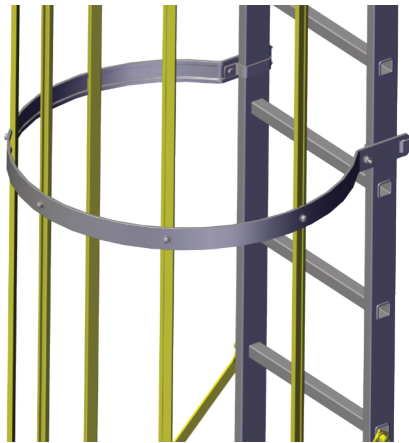
Il est fixé aux emplacements des perçages prévus à cet effet dans les montants au moyen de la visserie pré-montée sur l'arceau.

Montage sortie latérale avec portillon



La sortie latérale est composée de deux arceaux recevant 3 filants, 2 éléments droit de liaison, un cadre recevant un portillon et 2 pattes permettant de fixer le cadre sur le montant de l'échelle.

Montage des filants sur les arceaux

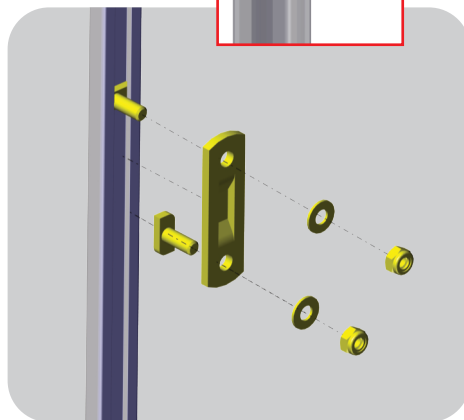


Les filants doivent être positionnés sur la face intérieure des arceaux.

La fixation des arceaux est réalisée à l'aide de la visserie pré-montée.

5 filants doivent être montés aux emplacements des perçages existants en périphérie des arceaux.

Montage des jonctions entre de filants



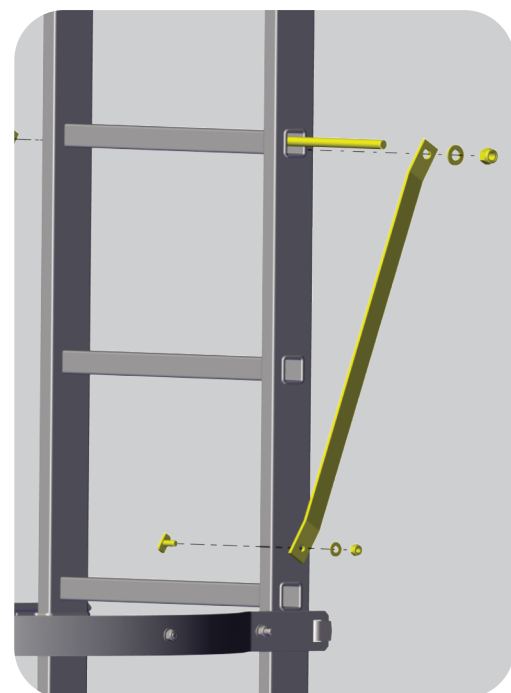
La pièce de jonction de filants dispose d'un détrompeur qui doit être positionné dans les deux gorges des profilés et être centré sur le point de jonction des filants. On veillera à ce que les extrémités des filants soient bien en contact.

Montage du renfort d'arceau

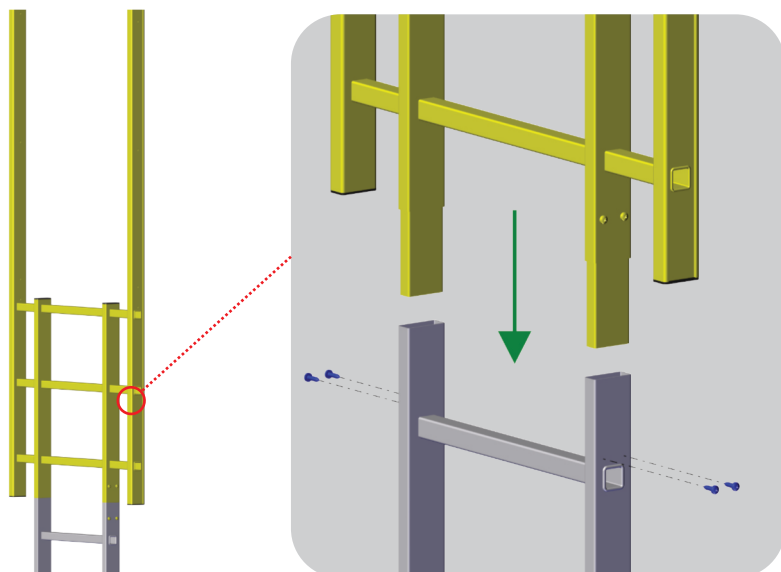


VOLEE UNIQUE

PLUSIEURS VOLEES



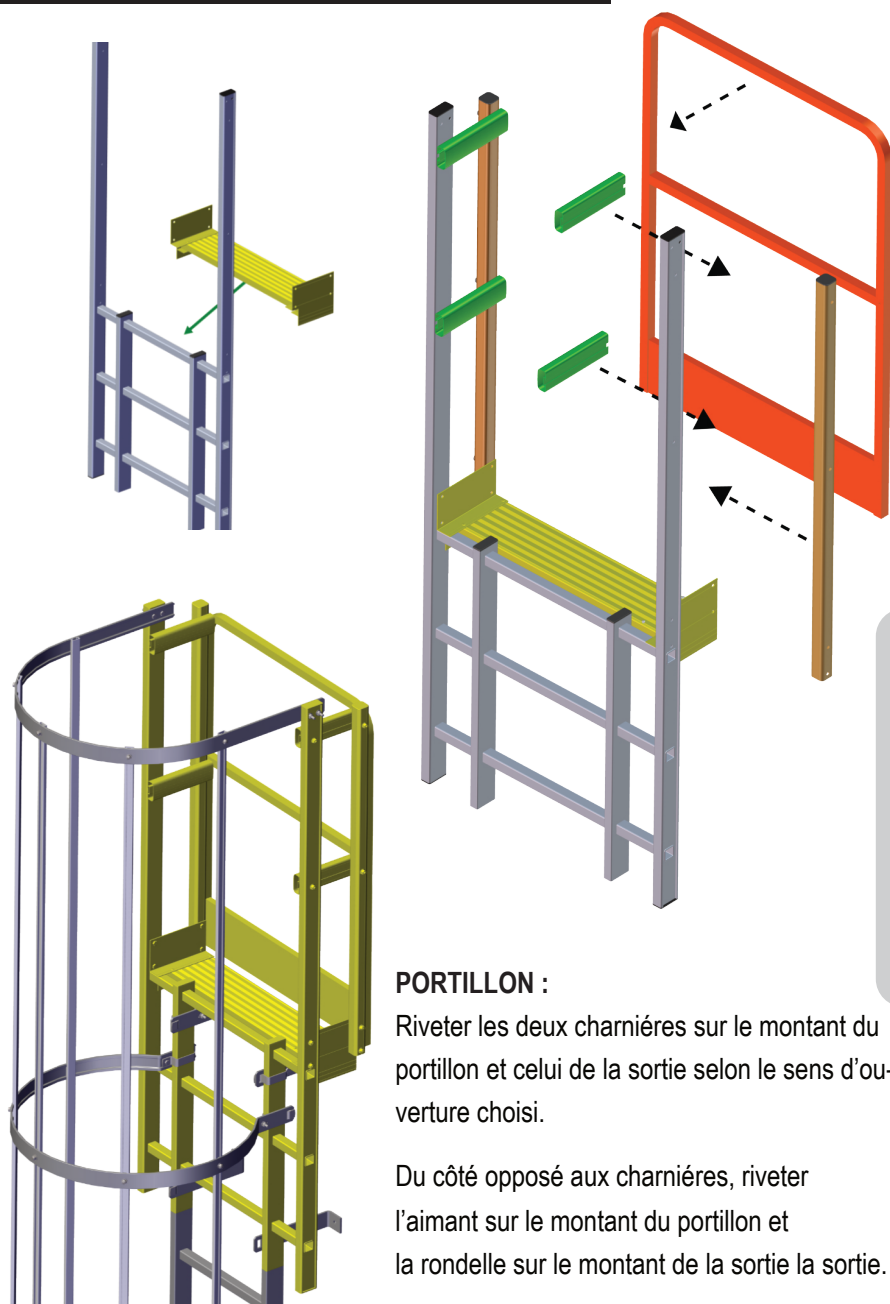
Montage des sorties simples et sorties avec marche palière avec portillon



Enficher l'extrémité équipée de manchons dans les montants du dernier élément d'échelle jusqu' en butée.

Solidariser le tout à l'aide des 4 vis Auto-foreuses fournies (2 par montants)

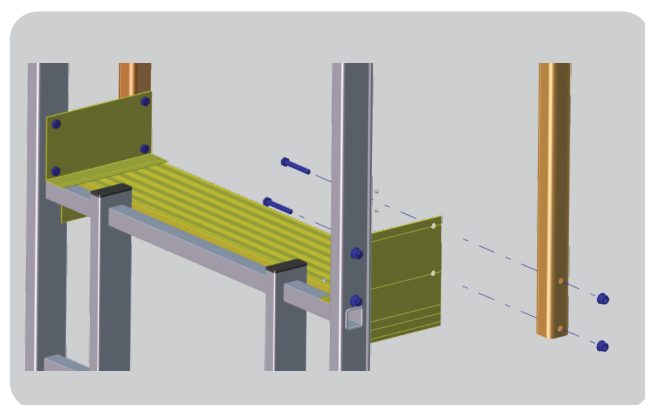
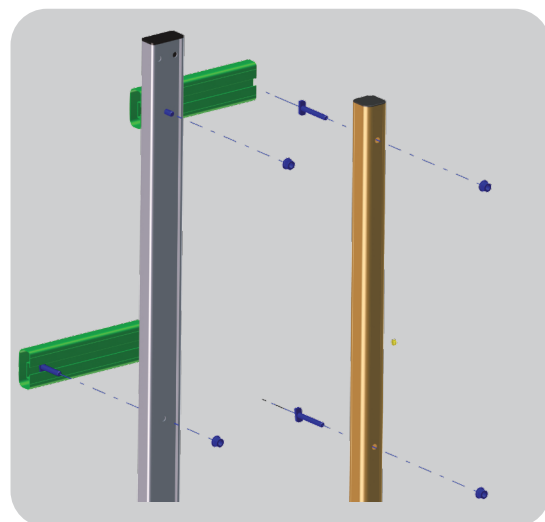
Montage des sorties avec marche palière avec portillon



PORTILLON :

Riveter les deux charnières sur le montant du portillon et celui de la sortie selon le sens d'ouverture choisi.

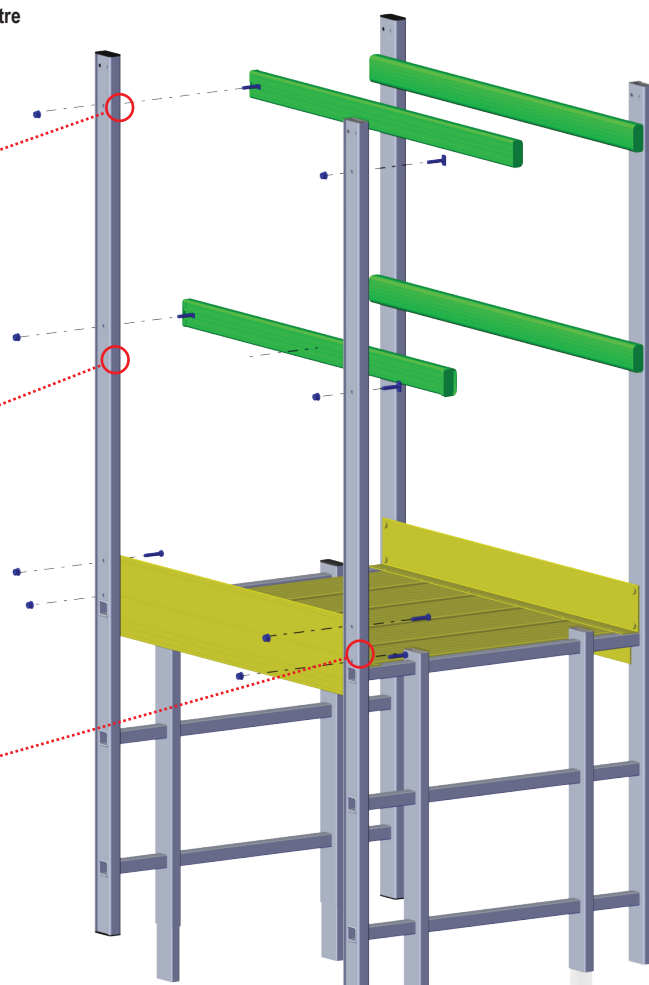
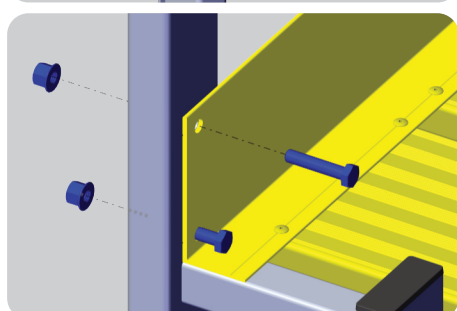
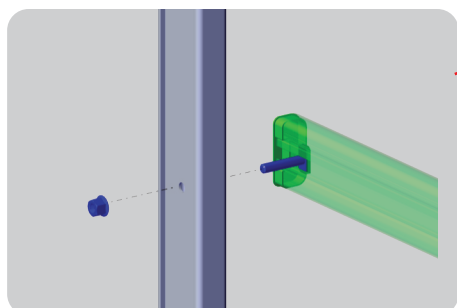
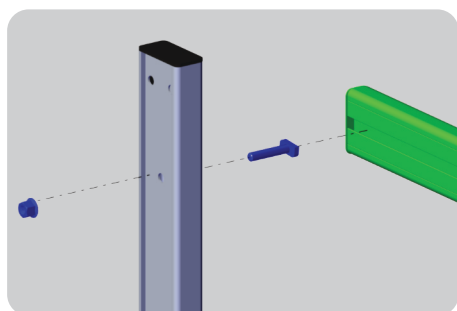
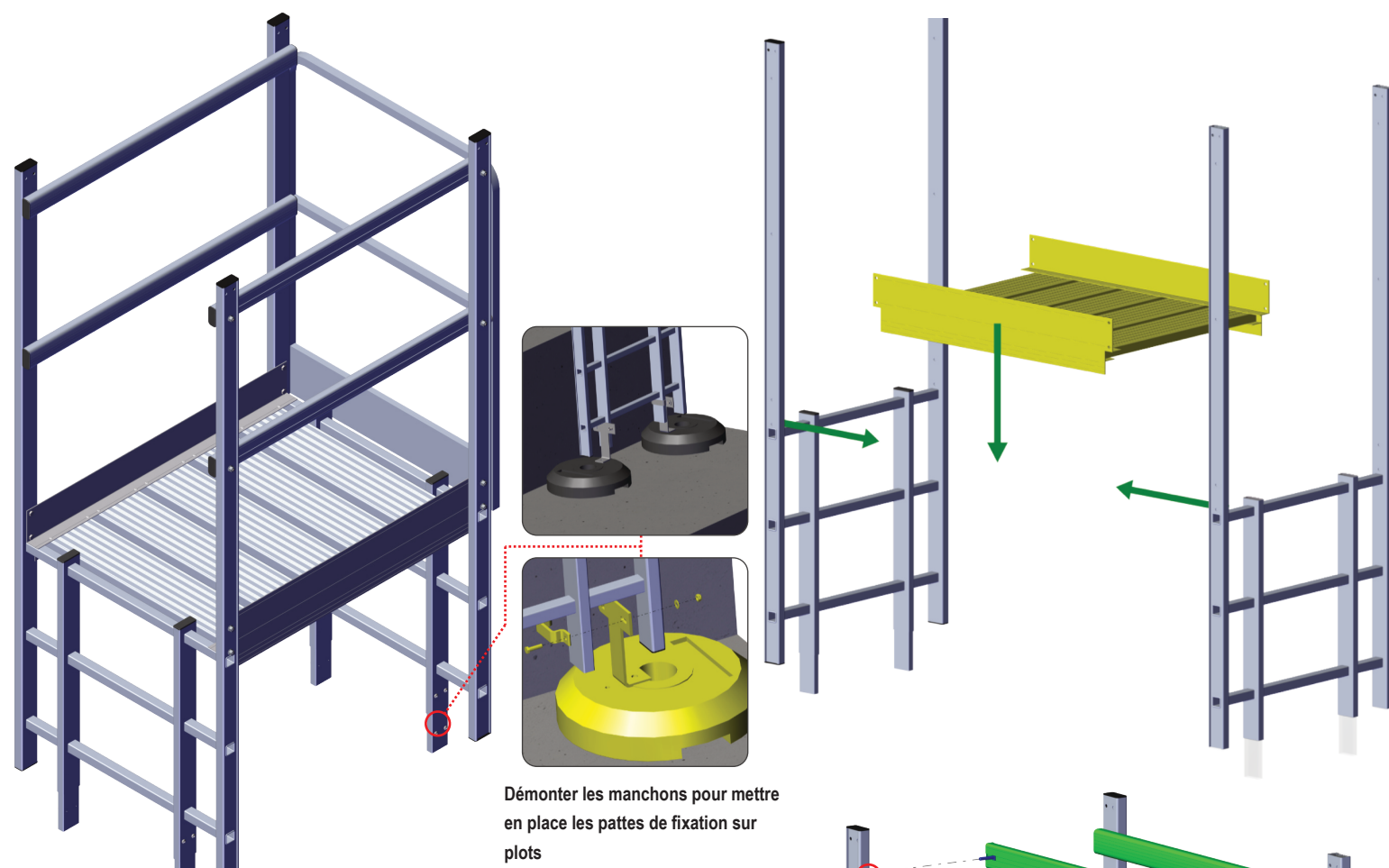
Du côté opposé aux charnières, riveter l'aimant sur le montant du portillon et la rondelle sur le montant de la sortie la sortie.



POSITION DE LA MARCHE PALIERE :

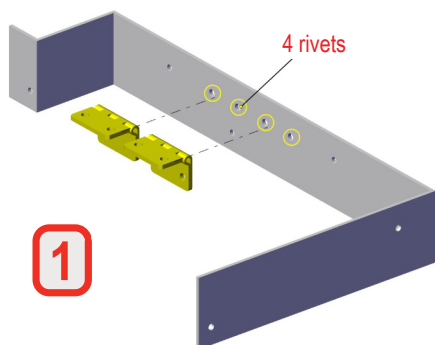
La marche palière doit être au même niveau que l'aire d'arrivée.

Montage des passerelles de sortie



Montage du palier rabattable

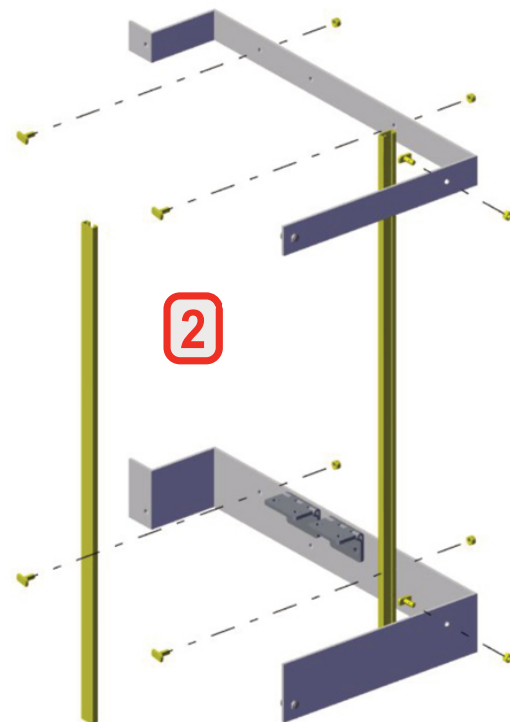
Le palier rabattable est utilisé dans le cas où un changement de volée est nécessaire mais impossible à mettre en œuvre à cause d'un environnement restreint. Il se positionne tous les **6m au maximum**.



1

1. Montage des charnières

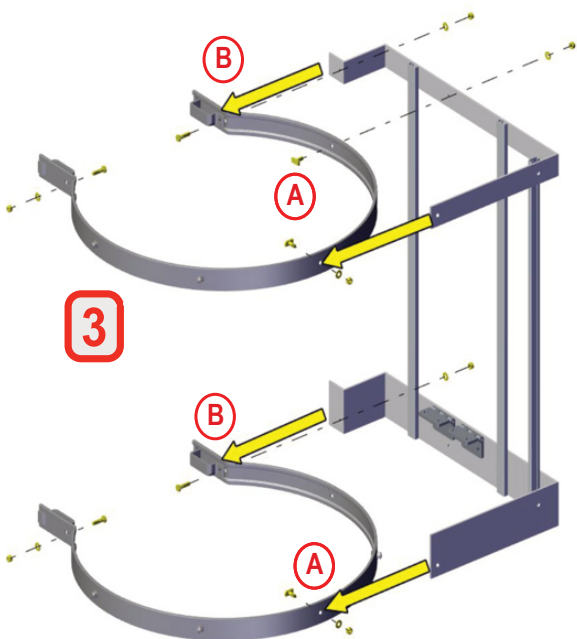
Fixer les charnières sur le support inférieur au moyen de 4 rivets 4.8x10 (2 par charnières)



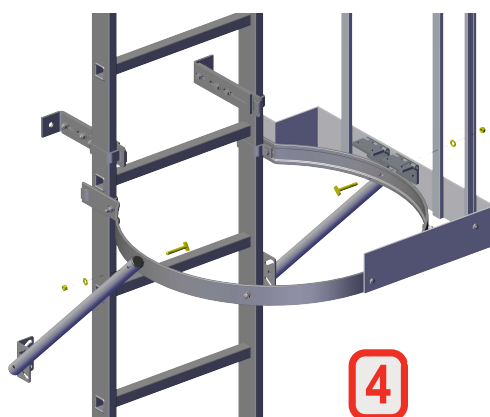
2

2. Montage des filants du palier

Fixer trois filants 850mm fournis sur le support bas et le support haut au moyen des vis halfen M8x20



3



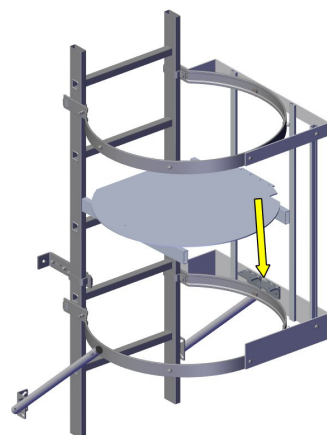
4

4. Montage des deux bracons

Fixer les bracons sur l'arceau bas (côté extérieur) au moyen des Vis M8x30
Vis halfen M8x55 Fournies.

Ne pas serrer complétement les visser « T » afin de positionner et fixer les filants.

Le serrage complet des vis en « T » sera réalisé lors de la mise en place des filants.



5

5. Montage du palier

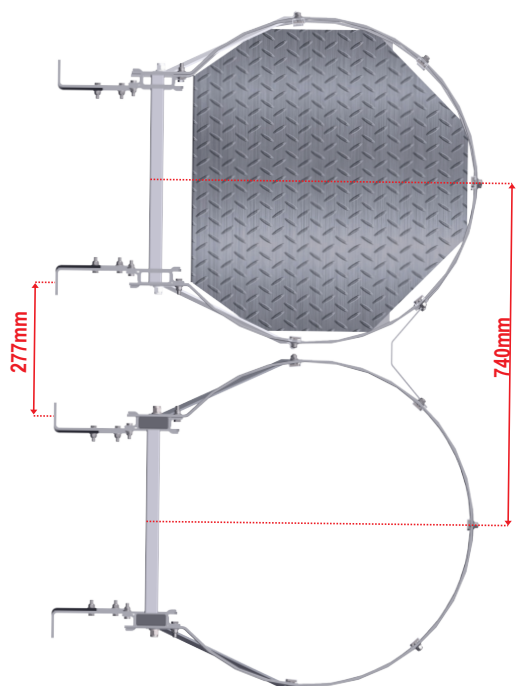
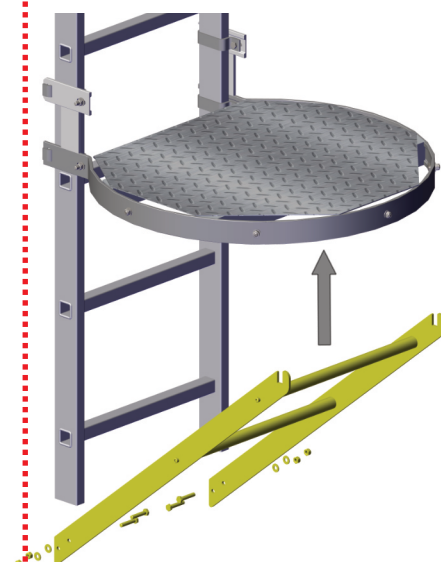
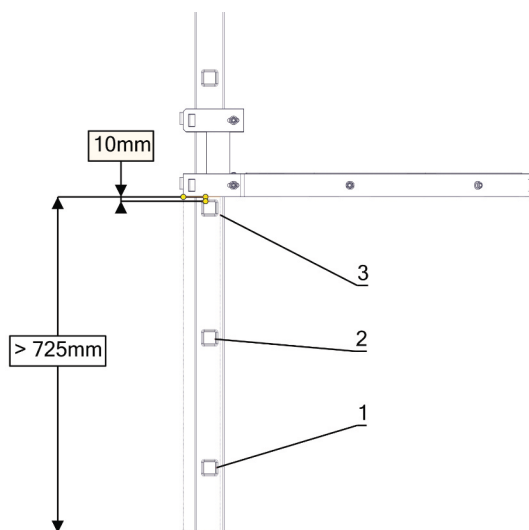
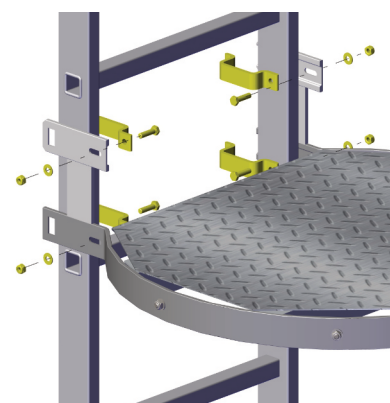
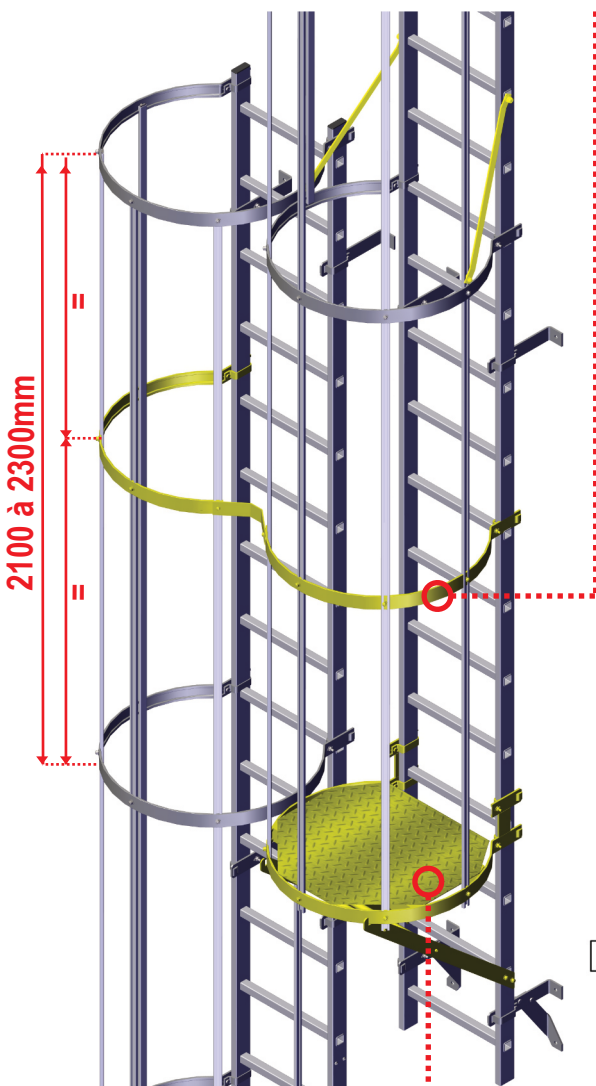
Positionner le palier en appui sur l'arceau bas et le fixer sur les charnières au moyen de 4 rivets 4.8x10 fournis (2 par charnières).

3. Montage des arceaux
Fixer les deux extrémités avant de l'assemblage obtenu en étape 2 sur les deux arceaux au moyen des vis halfen M8x25 fournies. (A)

Ne pas serrer complétement les vis « T » (A) afin de permettre par la suite le montage des filants de crinoline. Le serrage complet sera réalisé lors de la mise en place des filants de crinoline.

Fixer les deux autres extrémités de l'assemblage aux arceaux. (B) Les vis M8x30 permettent de réaliser l'assemblage : extrémités de cadre/arceaux/bride de montants.

Montage d'un changement de volée



Montage du palier

Pour permettre le montage du palier, l'échelle devra avoir un débord inférieur de 725mm au minimum et 3 barreaux.

Le palier devra être placé à 10mm au dessus du 3ième barreaux.

Fixer le palier au montants au moyen des 4 brides.

Placer le bracon sous le palier et l'arceau en appui dans les encoches

Réaliser 4 perçages diam.9 dans les montants de l'échelle (2 par montants).

Fixer les bracons sur les faces extérieures des montants de l'échelle par boulonnage dans les perçages réalisés.

