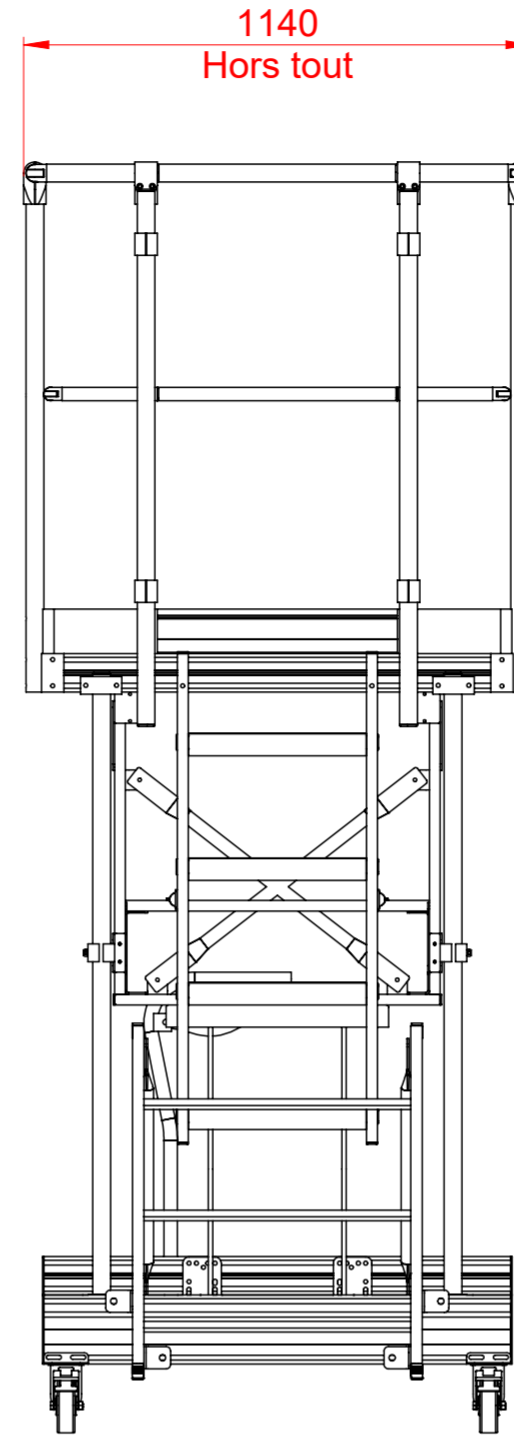
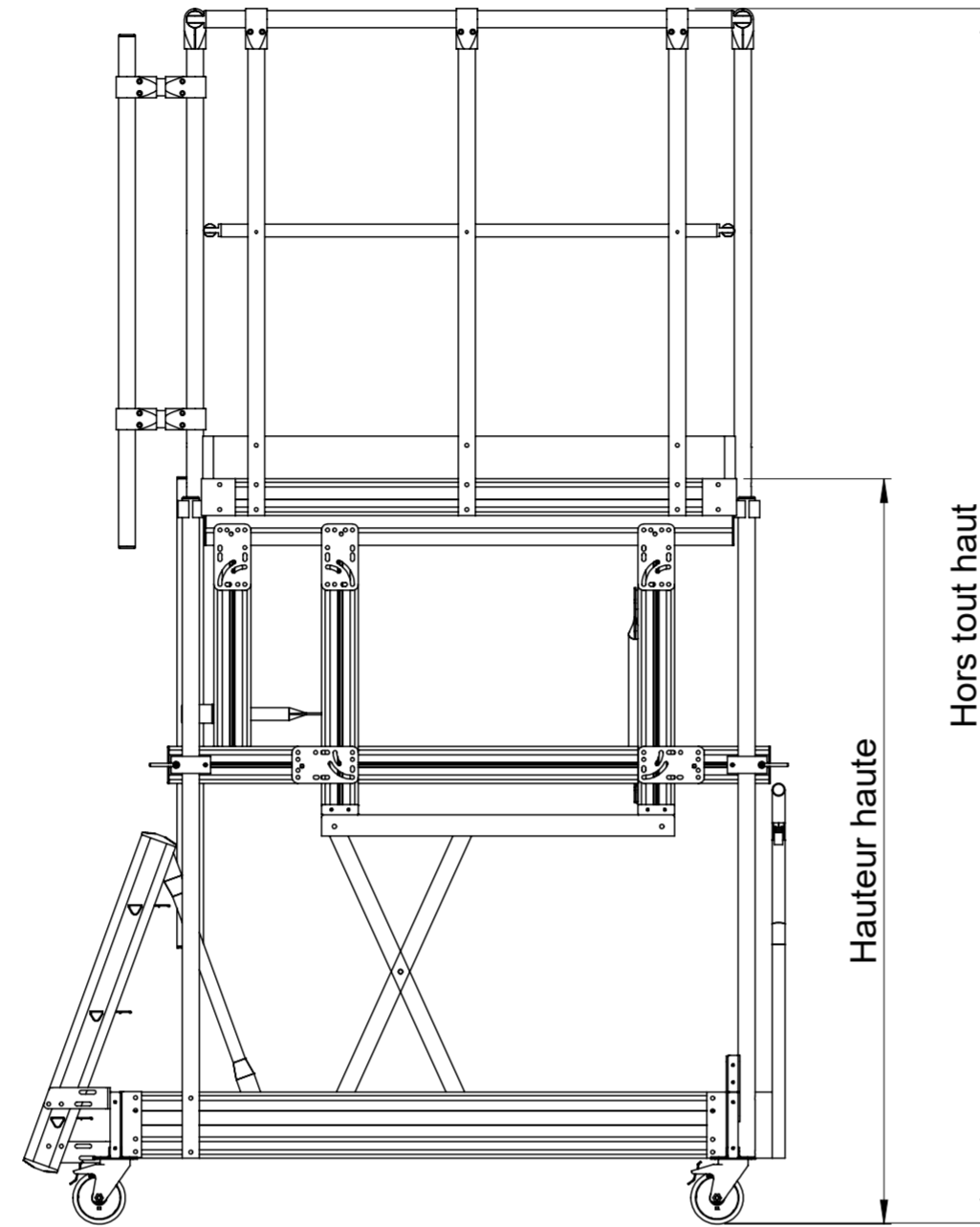
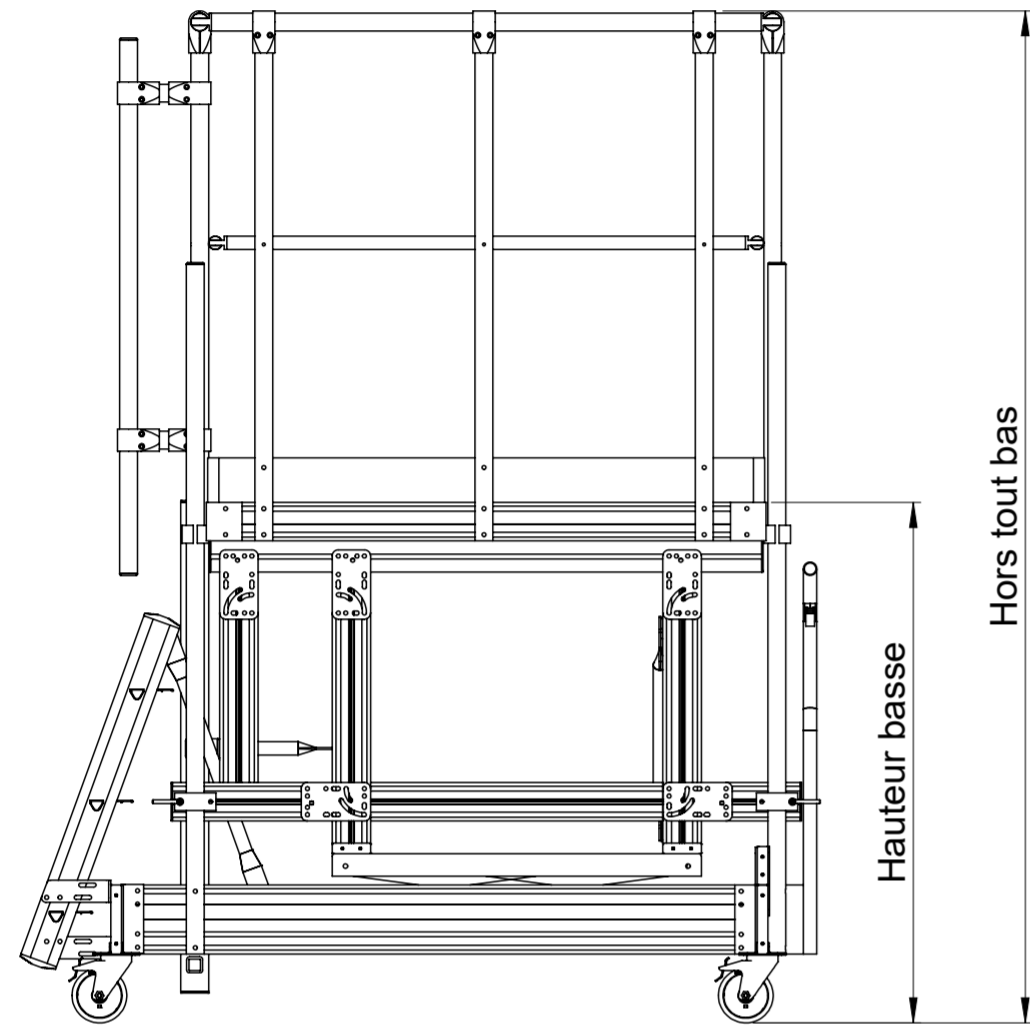
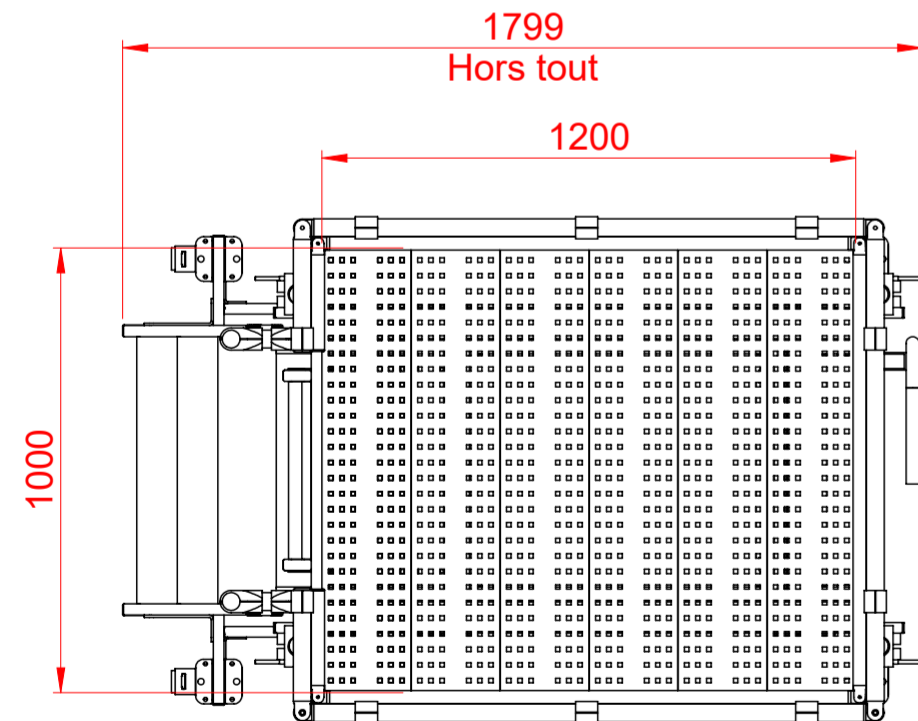
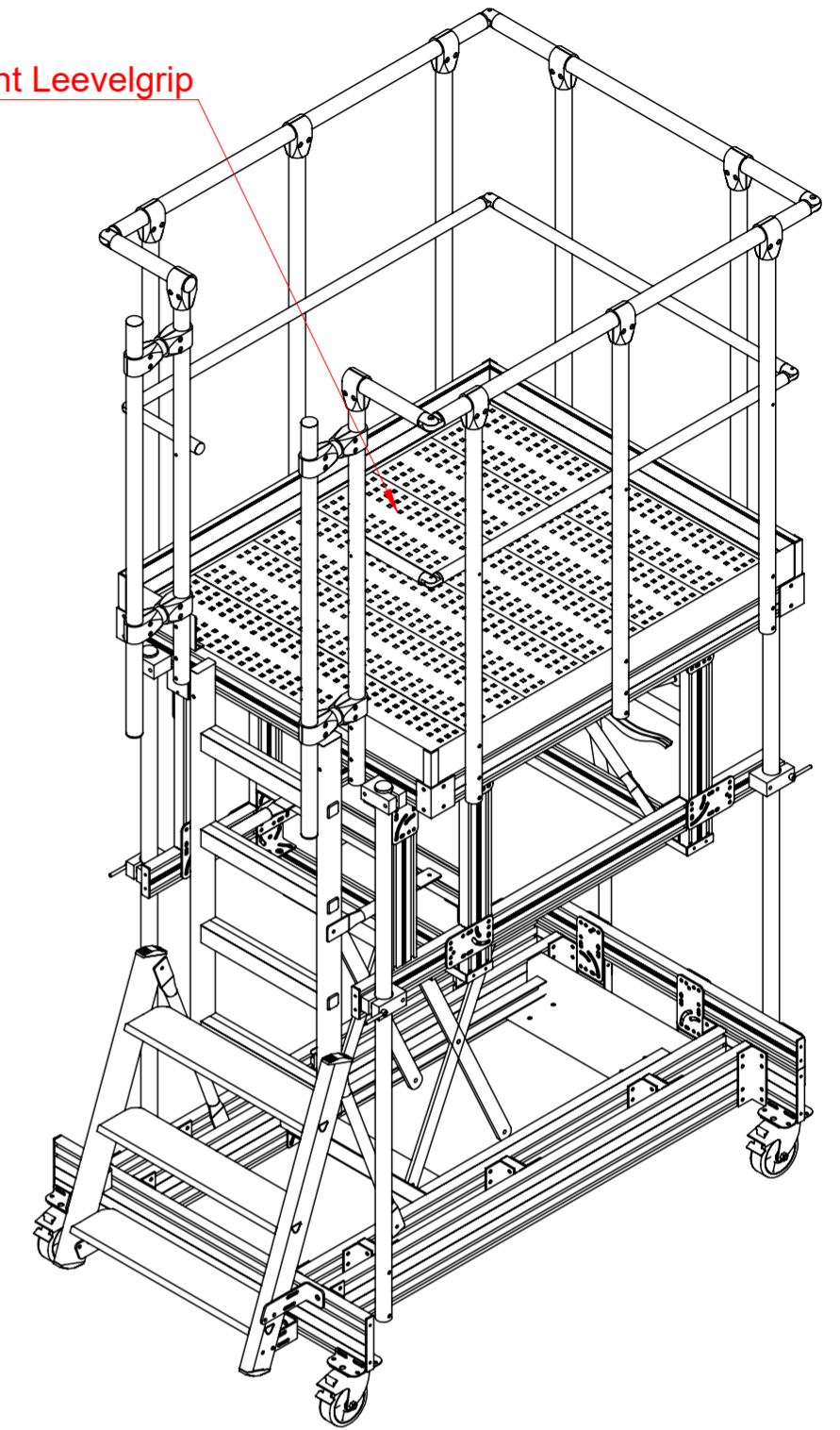


En aucun cas ce matériel ne devra être modifié sans l'accord express de la société l'Échelle Européenne



Revetement Leeelevelgrip



| | Hauteur basse | Hors tout bas | Hauteur haute | Hors tout haut |
|-----------------|---------------|---------------|---------------|----------------|
| Modèle A | 750 | 1855 | 1330 | 2435 |
| Modèle B | 1420 | 2525 | 2000 | 3105 |

OPTION POSSIBLE :

- Garde-corps amovible
(Hors tout position basse: - 46mm)
- Portillon saloon
- Tablette porte outils
- Bâche de protection

BON POUR ACCORD

Date :

Nom :

Signature :

Il ne faut utiliser que des assemblages ou fixations à cheville qui sont autorisées par l'office chargé de la surveillance des travaux publics. L'ouvrage ou la structure porteuse doivent être suffisamment solides. La compagnie de montage est responsable de l'exécution et doit faire vérifier la charge admissible de la maçonnerie par un expert en matière de construction. En ce qui concerne le nombre de chevilles, veuillez contacter un fabricant de chevilles et respecter ses consignes. Un expert en matière de construction doit vérifier le montage au cours de celui-ci. Les chevilles ne sont pas incluses dans le volume de livraison. Respecter SVP les instructions préventives contre les accidents.



| | | | | | | |
|------------------|-------|------------|----------------------------|-------------------|--------------------|---|
| | NOM | DATE | BEESAFE S 1200X1000 | | | |
| Création : | G.CUQ | 18/09/2018 | | | | |
| Approbation : | | | Magasin | Référence produit | Numéro de commande | Référence Divaito |
| Norme : N/A | | | | | | A0013211 |
| Masse ≈ 231.1 kg | | | Échelle : 1:17 | Feuille 1/4 | A2 | Charge (max) Marche : 150kg/marche Charge (max) Plateforme: 200kg/m² |

La sté L'ÉCHELLE EUROPÉENNE détient tous les droits de propriété intellectuelle du présent plan. Tout usage non autorisé est susceptible de poursuites, conformément aux dispositions du Code de la Propriété Intellectuelle.