

ECHELLE DE FOUILLE

NOTICE D'UTILISATION

61029-494 ind 00

Date d'édition : 20/07/2020



02451 306







Echelle de fouille 6+4 Marches

02451 308

Echelle de fouille 8+7 Marches

02451 312

Echelle de fouille 12+12 Marches

Référence						
02451306	3178740233648	6+4	21,2 Kg	1,00 m	1,95 m	0,62 m
02451308	3178740233655	8+7	25,2 Kg	1,47 m	2,88 m	0,62 m
02451312	3178740233662	12+12	32,6 Kg	2,39 m	4,73 m	0,62 m

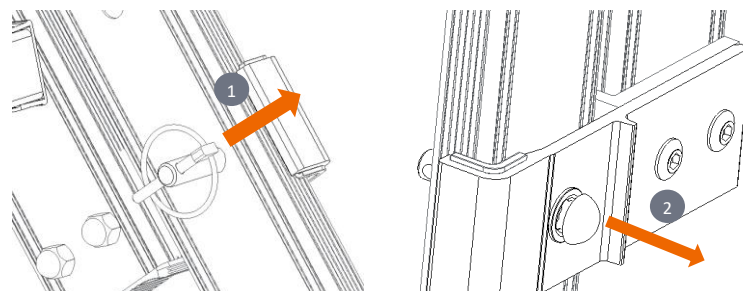
Avertissements

- Les échelles de fouille sont des produits destinés aux professionnels afin d'accéder en toute sécurité au fond de fouille.
- Les échelles de fouille ne doivent pas servir de poste de travail.
- Lire attentivement et intégralement la notice avant de débiter le montage.
- Conserver la notice pour une consultation ultérieure.
- La mise en place de l'échelle s'effectue à 2 personnes.
- La mise en place doit être réalisée par des personnes compétentes et formées.
- Le port de gant de protection est exigé lors de la manipulation de l'échelle.
- L'échelle peut être déplacée sur les deux roues qui l'équipent ou en la portant à deux personnes.
- Les anneaux de grutage (pièces jaunes) permettent la suspension du produit.



1 Réglage de la profondeur de fouille

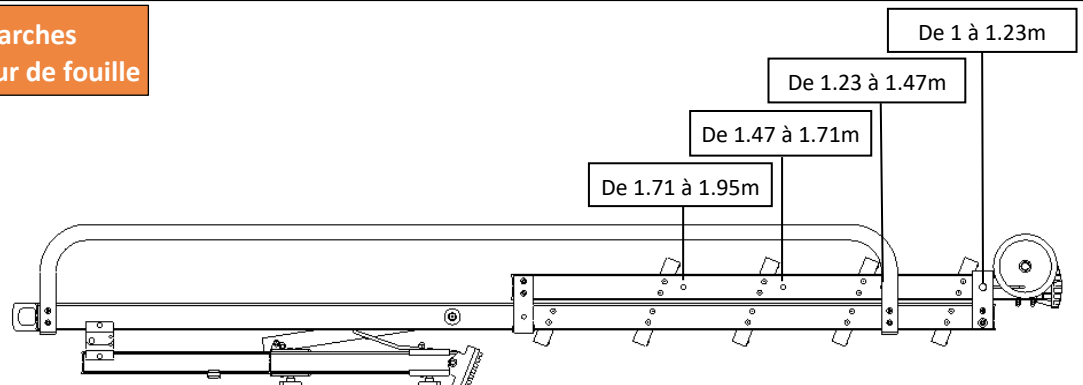
Avec le produit à plat, rampes vers le haut, déverrouillez les deux glissières en retirant la goupille ① puis l'axe de verrouillage. ②



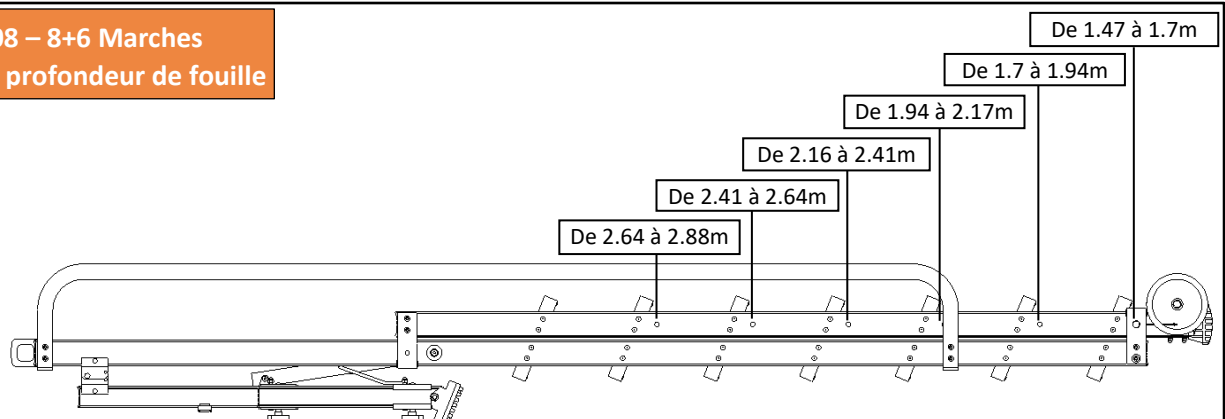
S'assurer que l'axe de verrouillage et la goupille sont bien remis en place après réglage

Tirez sur le plan inférieur (avec les roulettes) pour ajuster la longueur du produit à celle de la fouille et remettre en place l'axe de verrouillage et la goupille de sécurité dans le trou indiqué selon les schémas ci-dessous.

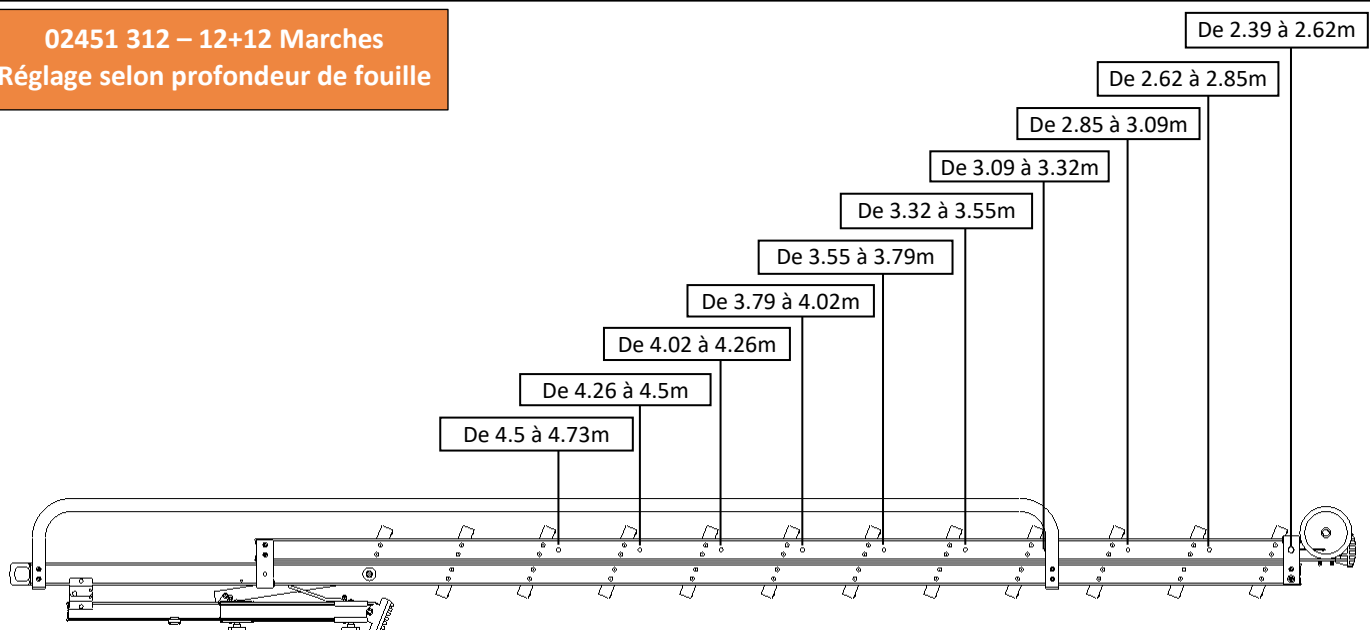
02451 306 – 6+4 Marches Réglage selon profondeur de fouille



02451 308 – 8+6 Marches Réglage selon profondeur de fouille



02451 312 – 12+12 Marches Réglage selon profondeur de fouille

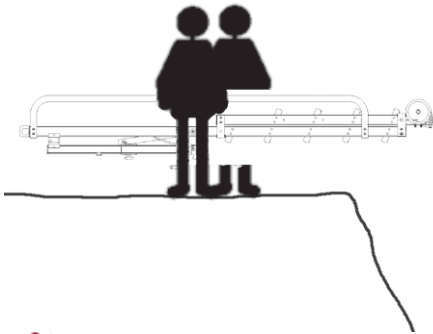




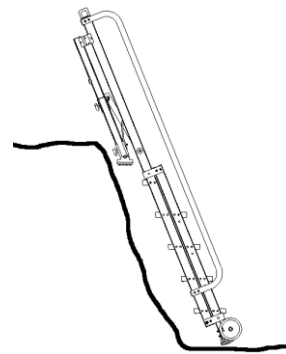
Mise en place de l'échelle

2 Mise en place dans la fouille

Portez le produit à 2 personnes et l'amener au bord de la fouille

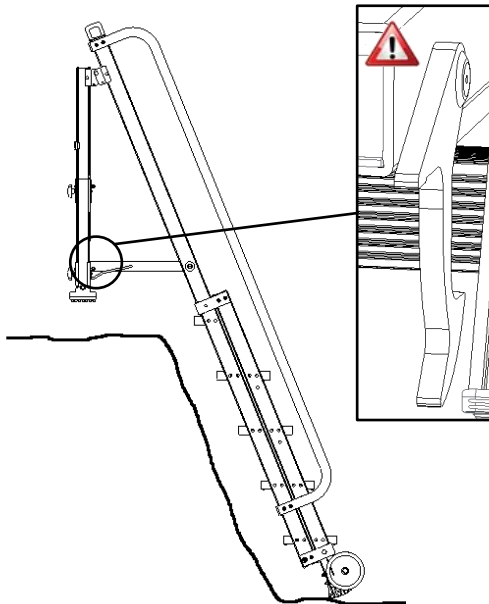


Le faire descendre jusqu'à ce que les sabots touchent le fond de la fouille.

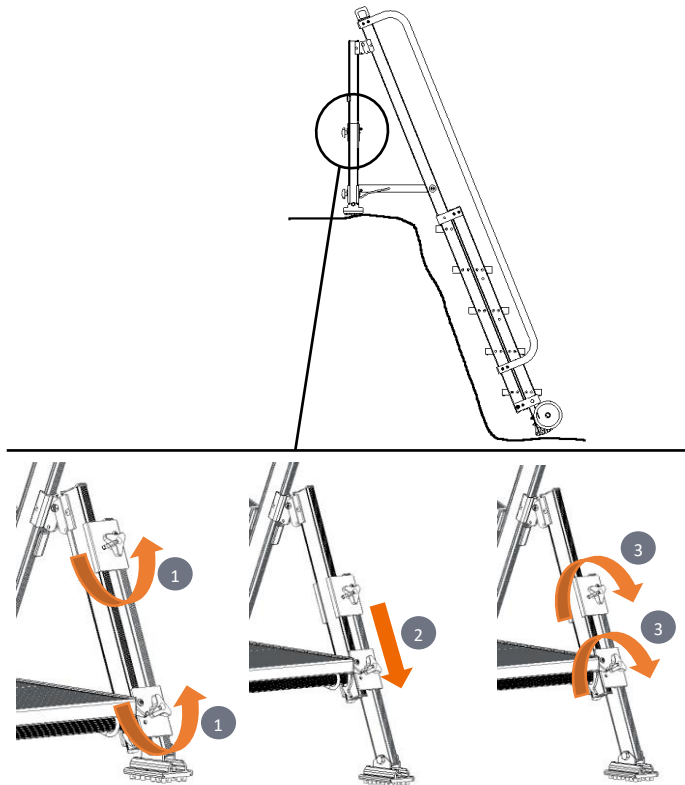


Pour les étapes ci-dessous, une personne doit maintenir le produit pendant qu'une seconde effectue les opérations de mise en place et de mise à niveau de la plateforme

Défaire la sangle de maintien de la plateforme et ouvrir le plan de béquille. Bien vérifier que le verrou est correctement enclenché.



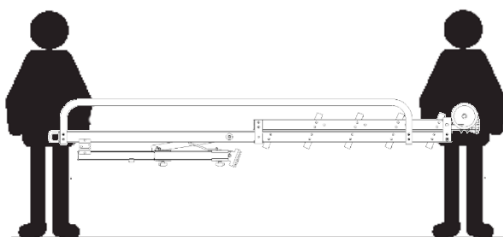
Desserrer les pinces du plan de béquille ① pour pouvoir faire coulisser les pieds arrière jusqu'à ce qu'il soit au sol ② et que la plateforme soit de niveau. Bien resserrer les pinces. ③



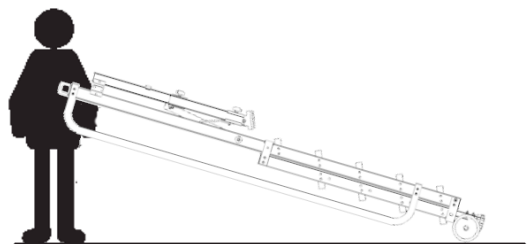
Procéder dans l'ordre inverse pour retirer le produit et le replié.

3 Déplacement du produit

A deux personnes, en portant le produit




A une personne avec les roulettes de déplacement





Instructions d'utilisation :

- Avant toute utilisation vérifier les points suivants :
 - o Les deux axes de verrouillage des glissières sont bien installés ainsi que les goupilles de sécurité.
- 
- o Les pieds et les patins touchent le sol
 - o Le verrou de plateforme est correctement enclenché
 - o Les pinces du plan de béquille sont correctement serrées.
 - o La plateforme doit être horizontale
- Avant chaque utilisation, vérifier visuellement que l'échelle n'est pas endommagée et qu'elle peut être utilisée en toute sécurité.
- Ne pas utiliser une échelle endommagée.
- Charge totale maximale : 150 kg
- Ne pas se pencher sur le côté de l'échelle
- Nombre maximal d'utilisateurs : 1
- Monter et démonter le produit à 2 personnes.
- Toujours monter ou descendre en faisant face à l'échelle.
- Conserver une bonne prise sur l'échelle lorsque vous monter et descendre. Toujours se tenir d'une main à l'échelle ou, si cela n'est pas possible, prendre des mesures de sécurité supplémentaires.
- Ne pas monter ou descendre de l'échelle en portant un équipement lourd ou difficile à manipuler.
- Ne pas porter de chaussures inadaptées pour monter sur une échelle.
- Ne pas utiliser l'échelle si la condition physique de l'utilisateur ne le permet pas. Certains problèmes médicaux et la prise de médicaments, d'alcool ou de drogues peuvent rendre l'utilisation d'une échelle dangereuse.
- Prévenir les risques de détérioration de l'échelle pendant le transport, par exemple, en l'attachant, et vérifier qu'elle est correctement positionnée pour éviter toute détérioration.
- Vérifier que l'échelle est adaptée à la tâche.
- Ne pas utiliser l'échelle si elle est contaminée avec de la boue, de l'huile, de la neige, etc.
- N'utiliser pas l'échelle à l'extérieur en cas d'intempéries
- Lors du positionnement de l'échelle, tenir compte du risque de collision avec des piétons, des véhicules, ou tout autre obstacle
- Identifier les éventuels risques électriques de la zone de travail tels que les lignes en hauteur ou autres équipements électriques exposés et ne pas utiliser l'échelle en présence de risques électriques
- Ne pas se servir de l'échelle comme d'un pont.
- Ne pas modifier la conception de l'échelle.
- Ne pas déplacer une échelle en se tenant dessus.
- Les roues de transport ne doivent pas être porteuse lors de l'utilisation de l'échelle.

Mise en service et inspection :

- Avant la première mise en service, vérifier complètement la conformité du produit à l'aide de la fiche de vérification disponible sur le site www.tubesca-comabi.com
- Vérifier visuellement le bon état général de l'échelle avant chaque utilisation et plus particulièrement les organes de sécurité, tel que le bon serrage des écrous, la présence des sabots et les liaisons marches (état des pièces et leur géométrie), vérifier également qu'aucun composant n'est endommagé.
- Vérifier périodiquement le produit, comme tout matériel d'accès en hauteur, selon la fiche de vérification disponible sur le site internet www.tubesca-comabi.com (au minimum une fois par an, et à adapter en fonction de la fréquence d'utilisation)

Réparation et entretien :

- En cas de pièces à remplacer, n'utiliser que des composants TUBESCA-COMABI. Voir fiche SAV constructeur disponible sur le site www.tubesca-comabi.com
 - Vérifier et nettoyer régulièrement l'échelle sans produit agressif ou corrosif. (Recommandation : eau savonneuse).
- Ce produit doit être contrôlé périodiquement grâce à la fiche de vérification disponible sur le site internet www.tubesca-comabi.com