

# GARDE-CORPS FIXATION SUR BAC ACIER

# FASTGUARD



EXCLUSIVITÉ L'ECHELLE EUROPEENNE

CONFORME AUX NORMES NF E85-015 : 2019 ET EN 14122-3



## UTILISATION (CF. NOTICE)

Le garde-corps sur bac acier FASTGUARD est un système de protection collective antichute conçu pour la protection des toitures métalliques dont la pente est inférieure à 10°. Il est adapté pour une fixation sur le bac sans découpe, ni reprise d'étanchéité et se fixe sur les ondes du bac acier avec un entraxe de 100 à 500 mm avec 63/100<sup>ème</sup> minimum d'épaisseur du bac (autres dimensions nous consulter).

## INNOVATION

Une seule embase pour des ondes de 100 à 500 mm quelque soit le sens du bac (parallèle ou perpendiculaire).

Un nouveau système facile de mise en œuvre et économique.

Fixation de l'embase au bac par 5 vis Drillnox DBS2 + rondelle cheminée.

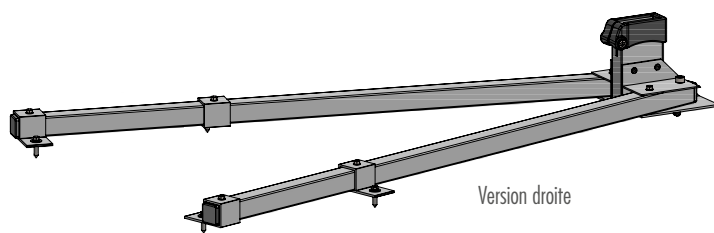
L'embase est disponible en version droite ou inclinée 25°.

## CARACTÉRISTIQUES TECHNIQUES

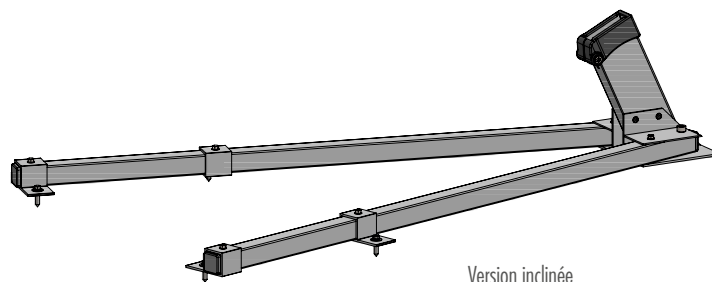
- Matériau : aluminium et plastique (accessoires)
- Finition : brute ou thermolaquée sur demande (teintes ral) :
- Angles de main-courante et sous lisse réglables
- Tubes avec embouts rétreints emboîtables
- Montants disponibles : droit, incliné
- Assemblage par vis HC
- Entraxe maxi entre montants : 1500 mm

## AVANTAGES

- Facilité de manutention : sous-lisses rétreintes de 3 m facilement emboîtables et livrées par bottes de 7
- Étanchéité optimale : vis Drillnox DBS2 + rondelle cheminée
- Délai court : disponible en stock



Version droite



Version inclinée

# GARDE-CORPS FIXATION SUR BAC ACIER FASTGUARD



EXCLUSIVITÉ L'ECHELLE EUROPEENNE

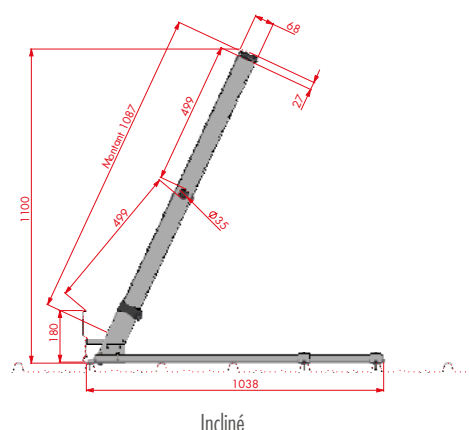
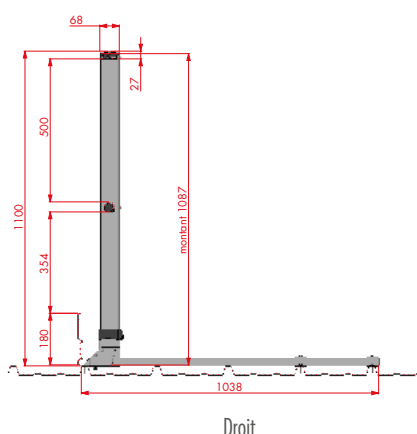
CONFORME AUX NORMES NF E85-015 : 2019 ET EN 14122-3

## RÉFÉRENCES

Modèles	Droit	Incliné 25°
Main-courante + sous-lisse	EEBA-D2-V2	EEBA-I2-V2
Main-courante + sous-lisse + plinthe	EEBA-D3-V2	EEBA-I3-V2

## DIMENSIONS

Dimensions des montants :



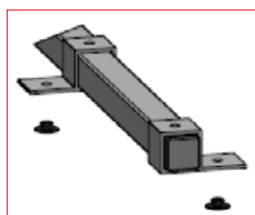
## PRINCIPE DE MONTAGE (CF. NOTICE)

La fixation du garde-corps sur bac acier est réalisée par vis drillnox DBS2, leurs rondelles étanches et rondelles cheminées pour assurer l'étanchéité.

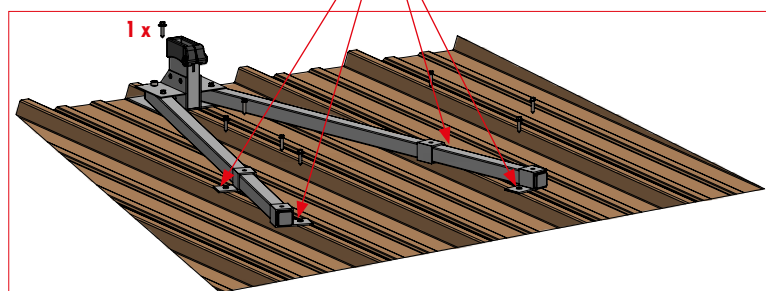
- 1 : Vis Drillnox DBS2 A2 Ø6 x 27, rondelle Vulca inox Ø14
- 2 : Rondelle cheminée étanche



Rondelles étanches sous la jambe de force

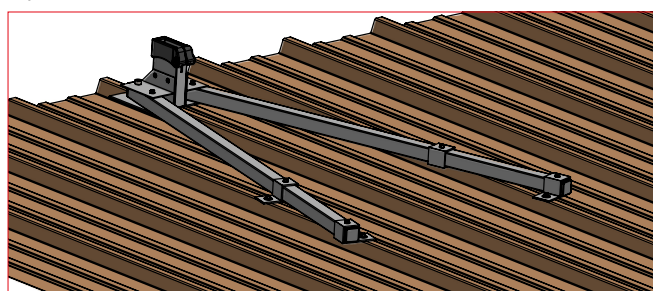


Avant fixation



Bac acier

Après fixation



### La vis Drillnox DBS2

Contrairement à une vis autoforeuse standard où la matière du perçage est évacuée en copeaux, la vis Drillnox refoule la matière vers l'intérieur en formant un bourrelet, ce qui augmente la longueur d'implantation. Le couple de forage de la vis DBS2 est élevé même dans les petites épaisseurs (> 5 N.m contre une moyenne de 1.5 N.m pour les vis autoforeuses classiques).

Résistances caractéristiques d'assemblage de la Drillnox DBS2	Tôle matière S320 Epaisseur 0,63 mm	Tôle Matière S320 Epaisseur 0,75 mm
Valeur PK en cisaillement avec 1 vis DBS2 (en DaN)	209	277
Valeur PK à l'arrachement avec 1 vis DBS2 (en DaN)	142	188
Charge de ruine (en tête de montant) pour l'arrachement Embase avec 5 vis DBS2 (en DaN)	432	572