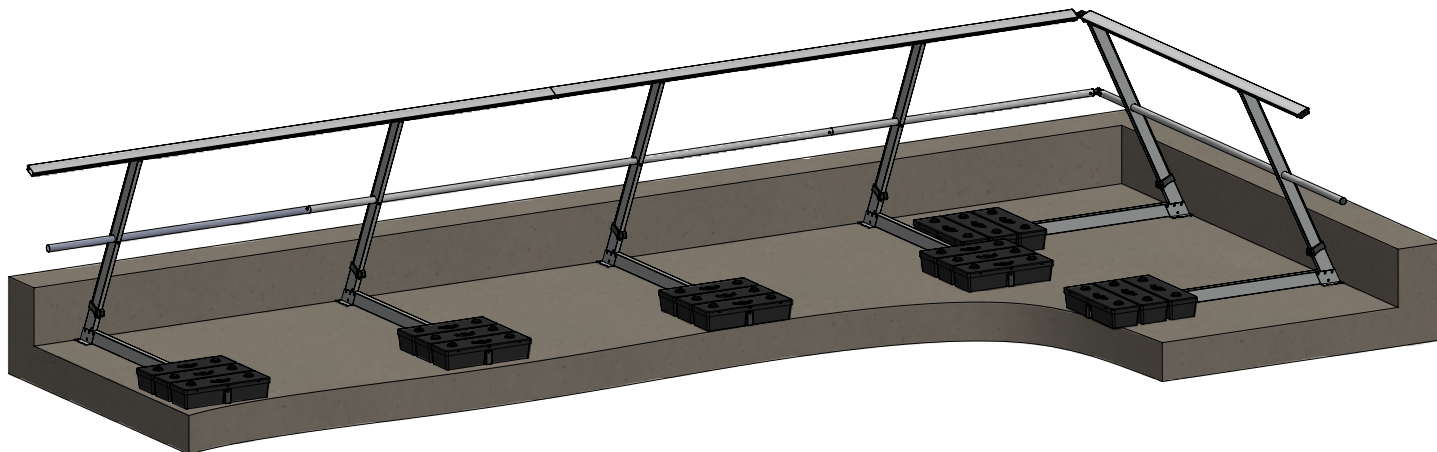


# GARDE-CORPS AUTOPORTANT FASTGUARD

 **FASTGUARD**

**EXCLUSIVITÉ L'ECHELLE EUROPEENNE**

CONFORME AUX NORMES **NF E85-015 : 2019** ET **EN 14122-3**



## UTILISATION



Plot plastique de 12,5 kg

Le garde-corps autoportant **FASTGUARD** permet la mise en sécurité des terrasses lorsqu'il est techniquement impossible de se fixer sur l'acrotère ou sur la dalle béton. Il évite toute intervention de perçage en toiture, préservant ainsi l'étanchéité.

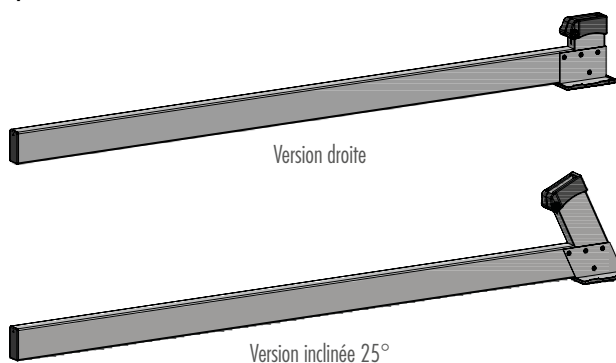
## AVANTAGES

- Économique
- Montage simple et rapide : embases montées sur les jambes de force en usine
- Manutention simplifiée :
  - Contrepoids de lestage divisé en 2 ou 3 plots de 12,5 kg (selon la norme) munis d'une poignée ergonomique
  - Main-courante et sous-lisse de longueurs 3 m livrées en bottes de 7 et 5 unités
- Disponible en stock, délai court

## NOUVEAUTÉS

Design unique du contrepoids de 12,5 kg, géométrie optimisée et système de poignée rétractable permettant une optimisation de l'emballage et une meilleure manutention.

L'inclinaison du garde-corps est assuré par l'embase + jambe de force qui existe en version droite et inclinée livrée montée.



## RÉFÉRENCES

|                                      | Version droite | Version inclinée 25° |
|--------------------------------------|----------------|----------------------|
| Main-courante + sous-lisse           | EEAP-D2-V2     | EEAP-I2-V2           |
| Main-courante + sous-lisse + plinthe | EEAP-D3-V2     | EEAP-I3-V2           |

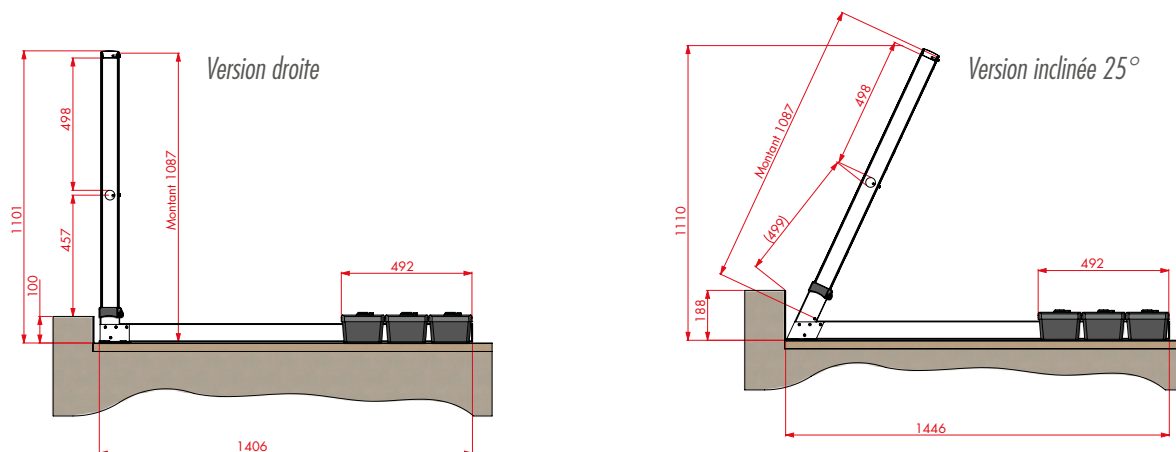
# GARDE-CORPS AUTOPORTANT FASTGUARD

# FASTGUARD

EXCLUSIVITÉ L'ECHELLE EUROPEENNE

CONFORME AUX NORMES NF E85-015 : 2019 ET EN 14122-3

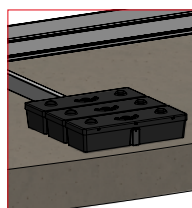
## DIMENSIONS



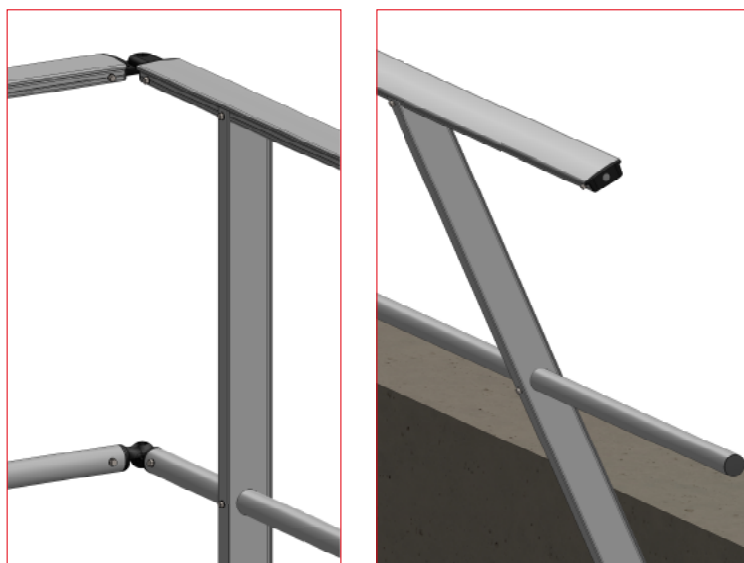
## CARACTÉRISTIQUES TECHNIQUES

- Matériau : aluminium et plastique (accessoires)
- Finition : brute ou thermolaquée (teintes ral) sur demande :
- Main-courante rectangulaire et sous-lisse ronde Ø35
- Disponible en version : droite, inclinée
- Conformité : NF EN ISO 14122-3  
NF E85-015

## PLOTS DE LESTAGE IDEAL POUR L'INSTALLATION



- Contrepoids de lestage divisé en 2 ou 3 plots de 12,5 kg chacun (en fonction de la norme), muni d'une poignée rétractable pour faciliter la prise en main.
- La charge divisée en deux permet de situer le centre de gravité au plus proche du corps de l'opérateur. Il limite ainsi l'effort physique sur la colonne vertébrale du poseur.



## RECOMMANDATIONS DE MONTAGE (CF. NOTICE)

- Entraxe maxi entre montants : 1500 mm
- Assemblage par vis CHC et vis autoforeuses avec embout Torx T25 fournies
- Acrotère ou butée obligatoire pour toute installation du garde-corps autoportant
- Plinthe obligatoire si acrotère  $\leq 100$  mm
- Pente maximum de  $15^\circ / 27\%$  (autre configuration, consulter notre bureau d'études)

## CONSEILS D'UTILISATION

- Avant toute utilisation, veuillez vous reporter aux notices techniques fournies à la livraison et disponibles sur demande.
- Pour le stockage des produits en aluminium, il est important de stocker les colis emballés à l'abri et au sec.
- Ne pas utiliser la poignée du plot pour levage sur toiture.