

**INFORMATIONS
IMPORTANTES**

- Volige ≥ 12 mm - Feuille de zinc
- Entraxe entre fixation : 6 m max
- Vérification périodique au moins 1 fois tous les 12 mois

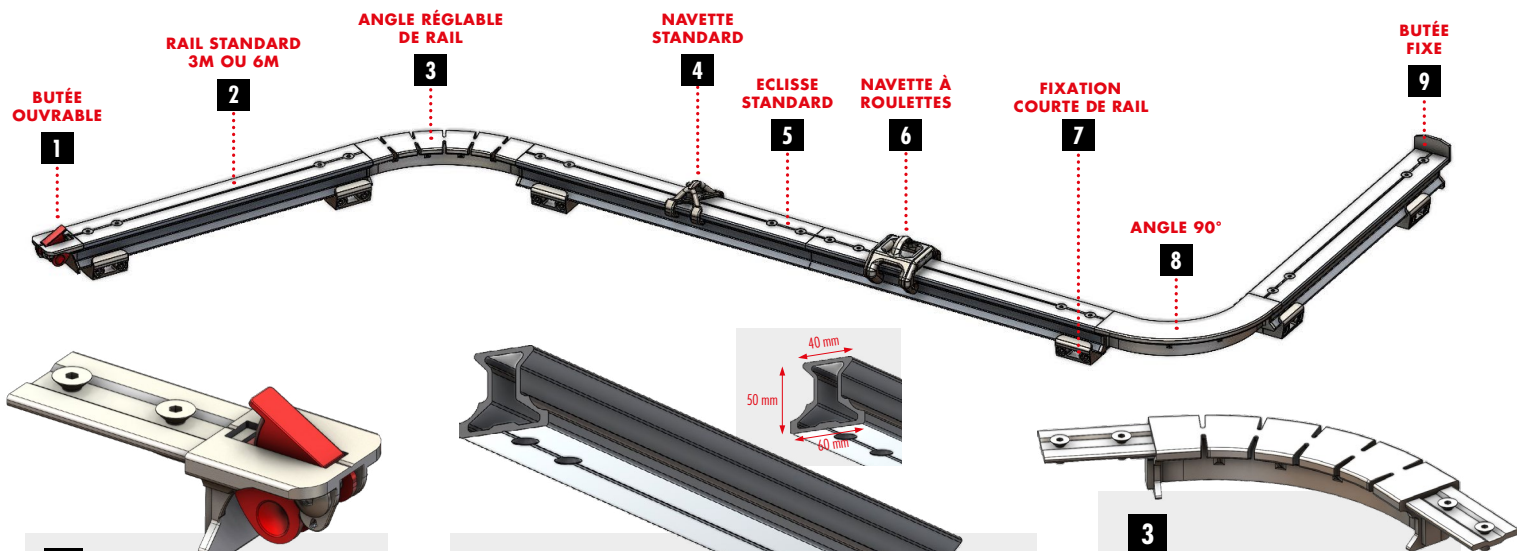
CERTIFICATIONS

**LES AVANTAGES
PRODUIT**

- Gamme simple et rapide à poser
- Design épuré
- 4 utilisateurs possible simultanément
- Ligne de vie rigide en aluminium anodisé
- Les rails CONEKT et les composants de la ligne de vie n'ont pas d'arêtes vives susceptibles de détériorer longues ou cordes
- Pas de règle de distance entre fixation et éclisse



	FIXATION DIRECTE	FIXATION SUR DIABOLO	FIXATION SUR POTELET
PLATINE			<p>INTERFACE SUR COUVERTURE ZINC Réf. Divalto A0014104 Réf. Commerciale ICZ</p>
RÉHAUSSE	<p>AUCUNE</p> <p>DIRECT SUR PLATINE</p>	<p>REHAUSSE DIABOLO 100 MM Réf. Divalto A0014106 Réf. Commerciale AD</p>	<p>POTELET BASCULANT Réf. Divalto A0014093 Réf. Commerciale PB250</p>
FIXATION		<p>FIXATION COURTE DE RAIL Réf. Divalto A0014133 Réf. Commerciale R25</p>	<ul style="list-style-type: none"> • Doubler les fixations en extrémité de rail si portée > 5 m • Mettre des fixations avant et après chaque angle



1
BUTÉE OUVRABLE D'EXTRÉMITÉ DE RAIL STANDARD

Réf Divalto A0014131
Réf Commerciale R22

Butée en inox 304 pour stopper la translation des navettes en extrémité de ligne de vie. **Cette butée amovible permet d'entrer et sortir aisément les navettes.**

2
RAIL STANDARD 3M OU 6M

Réf Divalto A0014119 (3m) - Réf Divalto A0014121 (6m)
Réf Commerciale R03 (3m) - Réf Commerciale R06 (6m)

Le profil fermé en I assure une grande rigidité en flexion et torsion. Sa forme arrondie sous l'aile principale optimise la circulation des roues selon un angle de 40°. Il permet de se dégager des fixations de rail. Le rail se connecte aux éclisses, aux butées et aux pièces d'angle avec 2 vis FHC M8 en inox 316

3
ANGLE RÉGLABLE DE RAIL

Réf Divalto A0014126
Réf Commerciale R13

Angle réglable d'une base à 120°. Une fois fixé à un rail, à proximité d'une fixation, **il est possible de moduler l'angle 100° à 150°.** Seules les navettes R50 et R52 sont compatibles avec ce type d'angle.

4
NAVETTE STANDARD

Réf Divalto A0014137
Réf Commerciale R50

Navette standard en inox 304 à utiliser en position sol, mur ou plafond. Elle est destinée **aux rails de petites longueurs et aux configurations à faible fréquence d'utilisation et/ou proche de l'utilisateur max 2m.**



5
ECLISSE RAIL STANDARD

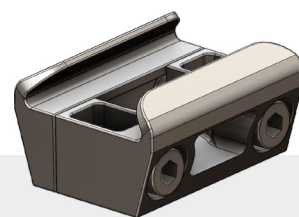
Réf Divalto A0014127
Réf Commerciale R20

Eclisse de jonction pour relier 2 rails CONEKT standards.

6
NAVETTE À ROULETTES

Réf Divalto A0014139
Réf Commerciale R52

Navette à roulettes en inox 304 à utiliser en position sol, mur ou plafond. Elle possède une **très bonne glisse** grâce à ses 12 roulettes D15 et peut être utilisée **avec tous types d'antichute à rappel automatique** (jusqu'à 10kg).



7
FIXATION COURTE DE RAIL

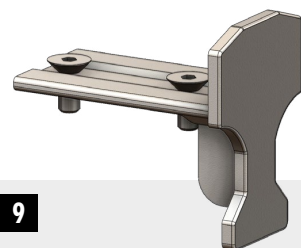
Réf Divalto A0014133
Réf Commerciale R25

Fixation qui **relie les rails CONEKT à la structure d'accueil.**

8
ANGLE 90° DE RAIL

Réf Divalto A0014123
Réf Commerciale R10

Angle à 90° qui **relie 2 rails CONEKT standards.** Seules les navettes R50 et R52 sont compatibles avec ce type d'angle.



9
BUTÉE FIXE D'EXTRÉMITÉ DE RAIL STANDARD

Réf Divalto A0014129
Réf Commerciale R21

Butée d'extrémité en inox 304. **Permet de stopper la translation des navettes en extrémité de ligne de vie.**



PANONCEAU À L'ACCÈS

Réf Divalto A0014061
Réf Commerciale S20

Il est à positionner à l'accès de la ligne de vie. Il informe de la présence d'un risque de chute et de la nécessité de porter un harnais à partir de cette zone.



PLAQUE SIGNALÉTIQUE DE LA LIGNE DE VIE

Réf Divalto A0014062
Réf Commerciale S21

Il est à positionner sur le dispositif d'ancrage de la ligne de vie. C'est sa fiche d'identité.