

## Notice de montage

# **C** CRINOLINE

## **ÉCHELLE À CRINOLINE ALUMINIUM**

CONFORME À LA NORME **NF E85-016**

### **DIAMÈTRE DE PASSAGE**

700 MM

### **ESPACEMENT ENTRE ÉCHELONS**

280 MM

### **NOMBRE DE FILANTS**

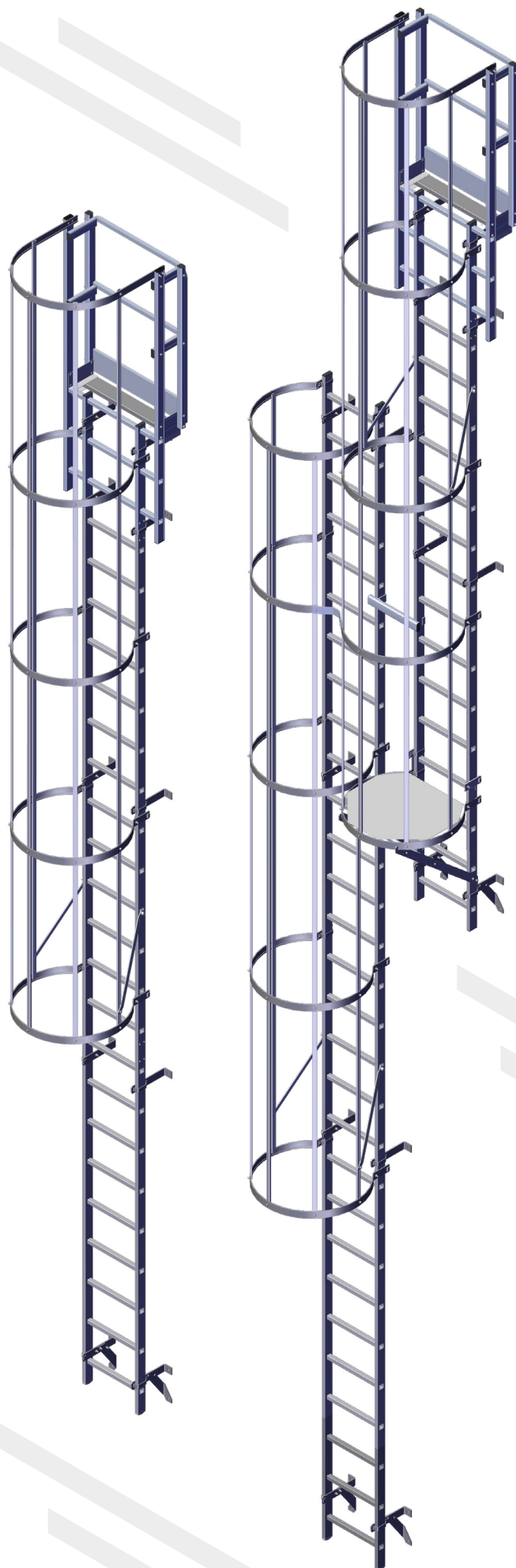
5

### **LARGEUR HORS-TOUT DE L'ÉCHELLE**

448 MM

### **PROFILÉ D'ÉCHELLE**

63 X 25 MM



## 1 Règles générales de sécurité

La pose d'une échelle à crinoline, se déroule le plus souvent sur des accès en hauteur, non encore sécurisés. Il est donc impératif de prendre toutes les mesures de protection adaptées afin de garantir la sécurité des intervenants lors de sa mise en oeuvre en accord avec la réglementation en vigueur.

## 2 Précautions relatives au travail en hauteur

### Avant de débiter les travaux :

Tous les opérateurs doivent détenir des instructions claires et précises ainsi qu'avoir été formés au travail. Il est obligatoire que l'équipement nécessaire et approprié soit fourni, en prenant toutes les précautions utiles. Tout travail en hauteur, même de courte durée, implique une planification, une analyse des risques et un mode opératoire adapté.

## 3 Prévention des chutes

Des mesures préventives adéquates doivent être prises en cas de risque de chute lorsque l'opérateur travaille en hauteur, que ce soit lors de la montée ou de la descente. Ces mesures doivent être prises avant de débiter un travail et durer jusqu'à son aboutissement. La mise en oeuvre doit être réalisée avec des conditions climatiques favorables.

## 4 Chutes de matériaux

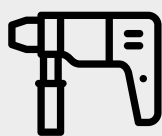
Une chute de matériaux peut engendrer de graves conséquences. Assurez vous qu'ils soient correctement rangés. Veillez à ne pas accumuler de matériaux qui pourraient tomber. Ne jetez en aucun cas votre matériel d'un toit.

## 5 Support d'accueil et fixations

L'installateur devra porter une attention particulière au support d'accueil et s'assurer qu'il peut être équipé d'une échelle fixe. De même, le mode de fixation des pattes devra être choisi en adéquation avec le support d'accueil afin de garantir une bonne tenue de l'ensemble.

## 6 Outillage

Vous trouverez ci-dessous la liste du matériel et de l'outillage nécessaire au montage des échelles à crinoline. Fixations non fournies.



PERFORATEUR



FORETS 10 ET 13



BOULONNEUSE



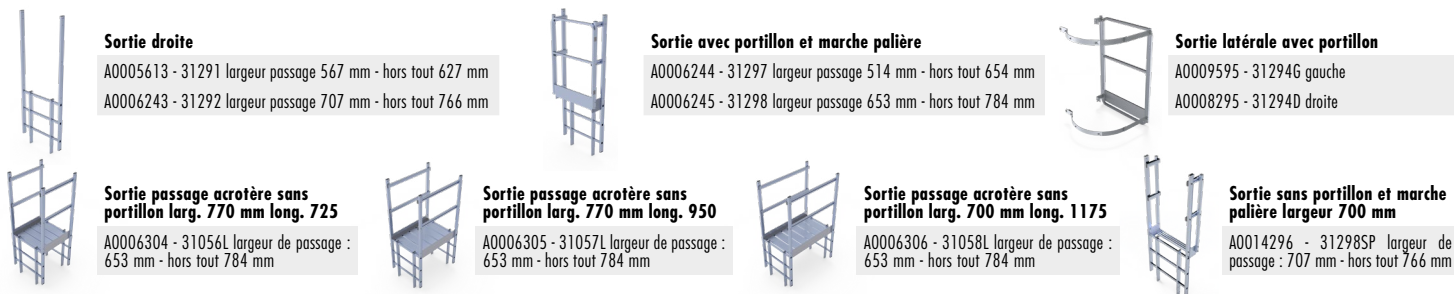
CLÉ DE 13 ET DE 17



VISSEUSE



RIVETEUSE MANUELLE

**Sorties** Pages 11 et 13 à 14

**Sortie droite**

A0005613 - 31291 largeur passage 567 mm - hors tout 627 mm  
 A0006243 - 31292 largeur passage 707 mm - hors tout 766 mm

**Sortie avec portillon et marche palière**

A0006244 - 31297 largeur passage 514 mm - hors tout 654 mm  
 A0006245 - 31298 largeur passage 653 mm - hors tout 784 mm

**Sortie latérale avec portillon**

A0009595 - 31294G gauche  
 A0008295 - 31294D droite

**Sortie passage acrotère sans portillon larg. 770 mm long. 725**

A0006304 - 31056L largeur de passage : 653 mm - hors tout 784 mm

**Sortie passage acrotère sans portillon larg. 770 mm long. 950**

A0006305 - 31057L largeur de passage : 653 mm - hors tout 784 mm

**Sortie passage acrotère sans portillon larg. 700 mm long. 1175**

A0006306 - 31058L largeur de passage : 653 mm - hors tout 784 mm

**Sortie sans portillon et marche palière largeur 700 mm**

A0014296 - 31298SP largeur de passage : 707 mm - hors tout 766 mm

**Fixations** Pages 8 à 10 **Plots** Page 14

**Pattes de fixation standards (la paire)**
**Avec visserie zinguée**

A0002594 - 50139

**Avec visserie inox**

A0010519 - 50139X

**Pattes de fixation renforcées (la paire)**

A0002624 - 51766

**Console de fixation réglable**

A0008236 - 53320 :

déport\* maxi 720 mm

déport\* mini 350 mm

\* de la face intérieure du montant d'échelle au mur

**Pattes de fixation réglables (la paire)**
**Avec visserie zinguée**

A0002611 - 51571 : Réglage de 150 à 270 mm

A0002612 - 51571L : Réglage de 270 à 390 mm

**Avec visserie inox**

A0010520 - 51571X : Réglage de 150 à 270 mm

A0010521 - 51571LX : Réglage de 270 à 390 mm

**Pattes de fixation droite (la paire)**

A0002595 - 50141

**Bracons de renfort pour pattes réglables (la paire)**

A0010057 - 51782

**Plaque de fixation sur bardage et accessoires**

A0008889 - PLAQUEFIXBARDAGE : plaque

A0008888 - BANDEETANCH10M : rouleau de bande d'étanchéité

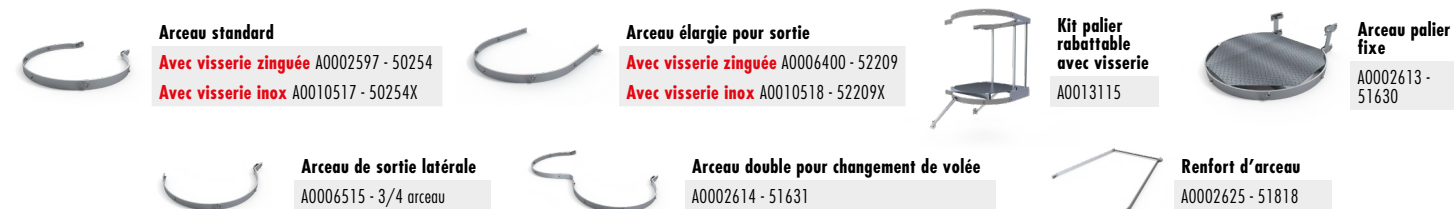
A0008881 - RIVETPOP77 : rivet pop alu 7.7

**Pattes de fixation au sol (la paire)**

A0007338 - 50138

**Plot lesté (l'unité)**

A0007383

**Arceaux** Page 11 **Palier rabattable** Page 15 **Changement de volée** Page 17

**Arceau standard**

**Avec visserie zinguée** A0002597 - 50254

**Avec visserie inox** A0010517 - 50254X

**Arceau élargie pour sortie**

**Avec visserie zinguée** A0006400 - 52209

**Avec visserie inox** A0010518 - 52209X

**Kit palier rabattable avec visserie**

A0013115

**Arceau palier fixe**

A0002613 - 51630

**Arceau de sortie latérale**

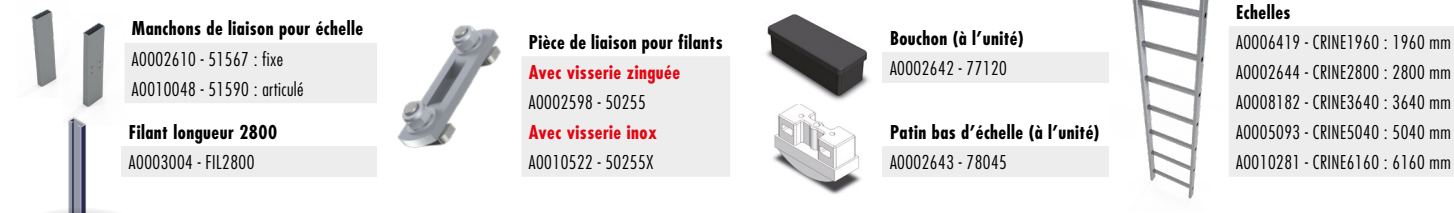
A0006515 - 3/4 arceau

**Arceau double pour changement de volée**

A0002614 - 51631

**Renfort d'arceau**

A0002625 - 51818

**Echelles, filants et jonction** Page 12

**Manchons de liaison pour échelle**

A0002610 - 51567 : fixe

A0010048 - 51590 : articulé

**Pièce de liaison pour filants**

**Avec visserie zinguée**

A0002598 - 50255

**Avec visserie inox**

A0010522 - 50255X

**Bouchon (à l'unité)**

A0002642 - 77120

**Patin bas d'échelle (à l'unité)**

A0002643 - 78045

**Echelles**

A0006419 - CRINE1960 : 1960 mm

A0002644 - CRINE2800 : 2800 mm

A0008182 - CRINE3640 : 3640 mm

A0005093 - CRINE5040 : 5040 mm

A0010281 - CRINE6160 : 6160 mm

**Accessoires**
**Réhausse de garde-corps**

A0013154 - Frontal 800 mm

A0013155 - Frontal 1000 mm

A0013156 - Frontal 1500 mm

A0013157 - Latéral 700 mm

A0013158 - Latéral 1000 mm

**Palier de repos latéral**

A0008844 - 800x700 mm

A0008845 - 1000x1000 mm

A0009539 - 1500x1000 mm

A0012127 - 700x1000 mm

A0012128 - 700x1500 mm

**Crosses de sortie**

A0002615 - Aide extensible

A0013152 - Crosse escamotable

A0002646 - Fixation murale

**Ancrage pour sortie**

A0013194 - Sur échelle alu

A0013365 - Sur échelle acier

**Entrée escamotable**

A0010535 - 51651

**Porte de condamnation avec et sans opercule**

A0010089 - 51765

A0010086 - 51765N

A0010050 - 5550

**Garde-corps de sortie**

A0002627 - Avec plinthe

A0002628 - Sans plinthe

**Main courante**

A0013148

**Renfort d'échelle**

A0008132

**Demi-porte de condamnation avec opercule**

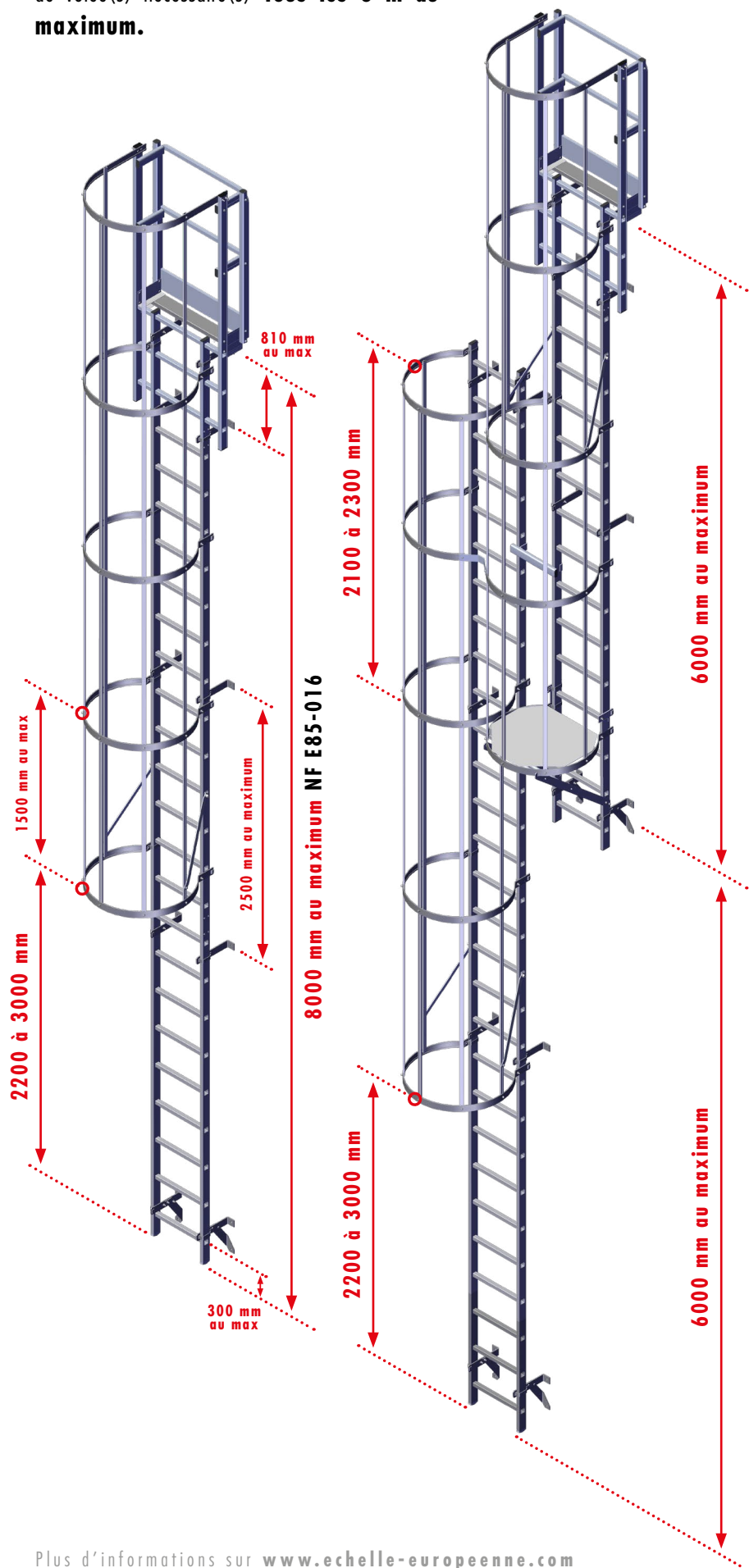
A0010051 - 51761

A0010050 - 5550

**Kit de départ pour porte de condamnation**

A0013114 - KITDEPORTPORTE

**NF E85-016** : volée unique jusqu'à une hauteur à franchir **de 8 m**. Au delà, changement(s) de volée(s) nécessaire(s) **tous les 6 m au maximum**.



## Crinoline

La mise en oeuvre d'une crinoline est nécessaire à partir d'une hauteur à franchir **de 3 m**.

## Pattes de fixation

**DISTANCE ENTRE LES PATTES DE FIXATION** : **2500 mm** au maximum. Si plaques de bardage\*, **2500 mm** maximum avec un minimum de 3 plaques.

**POSITION DES PATTES DE FIXATION BASSES** : **entre les 2 premiers échelons**.

**POSITION DES PATTES DE FIXATION HAUTES** : **810 mm au maximum** sur la jonction entre l'échelle et la sortie marche palière.

\*cf plaque de bardage page 9

## Arceaux

**DISTANCE ENTRE ARCEAUX** : **1500 mm** au maximum entre les arceaux.

**POSITION DU PREMIER ARCEAU** : Entre **2200 mm et 3000 mm** par rapport à l'aire de départ.

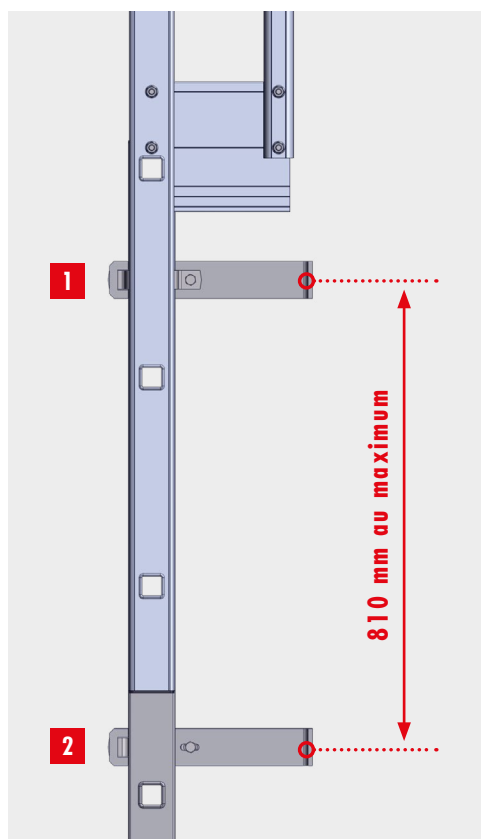
**RENFORT D'ARCEAU** : Au dessus du premier arceau de la volée au départ et au dessus du premier arceau complet des éventuelles volées suivantes.

## Premier/dernier échelons

**POSITION DU PREMIER ÉCHELON** : **300 mm** au maximum par rapport à l'aire de départ.

**POSITION DE LA MARCHÉ PALIÈRE** : Au même niveau que l'aire d'arrivée.

**PATTES DE FIXATION HAUTE ET PATTES DE FIXATION BASSE  
 HAUTEUR DU PREMIER ÉCHELON - ESPACE ENTRE ÉCHELONS ET SUPPORT D'ACCUEIL**

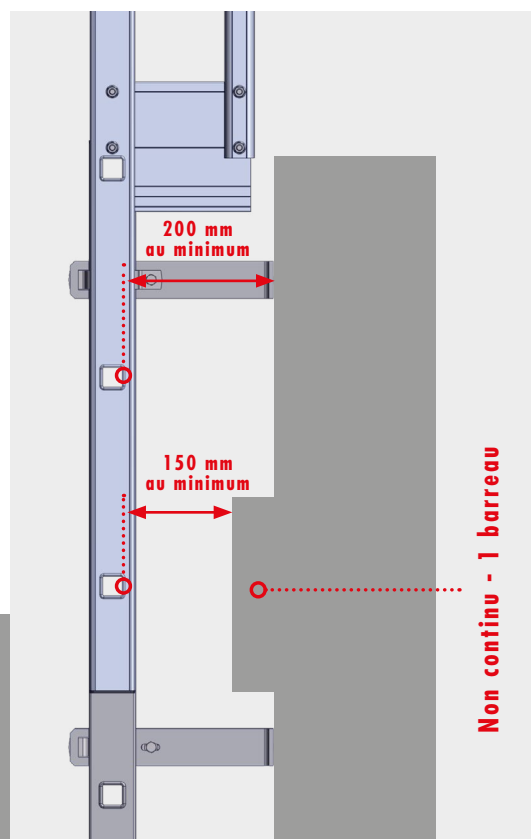


**1.** Pattes de fixation hautes à proximité de la marche palière

**2.** Pattes de fixation à proximité de la liaison entre la sortie et le dernier élément d'échelle

810 mm au maximum

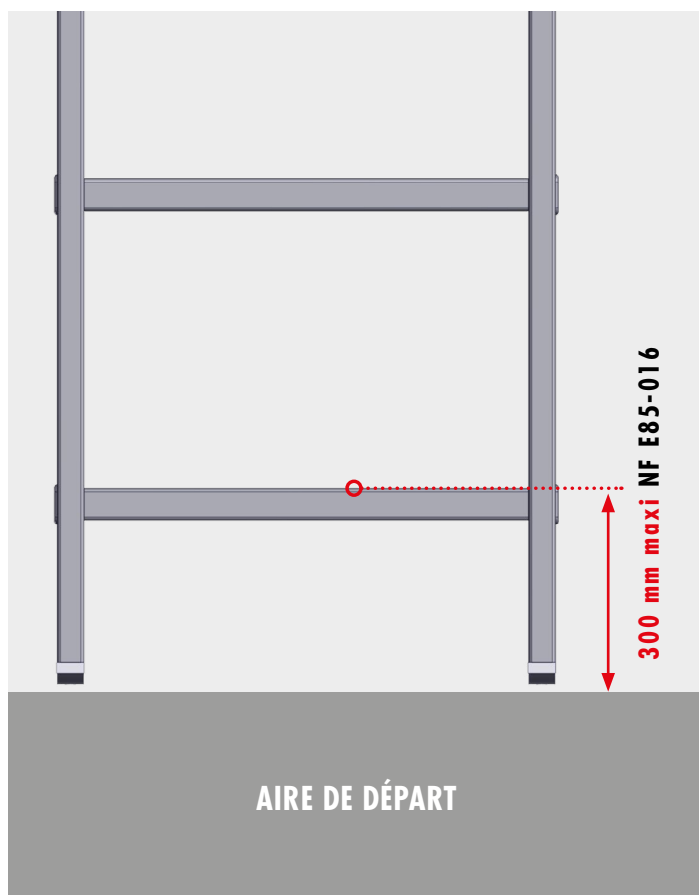
**NB :** Cas du dernier échelon sans marche palière : l'écart entre le dernier échelon et le support environnant derrière l'échelle doit être compris entre 60 et 75 mm.



200 mm au minimum

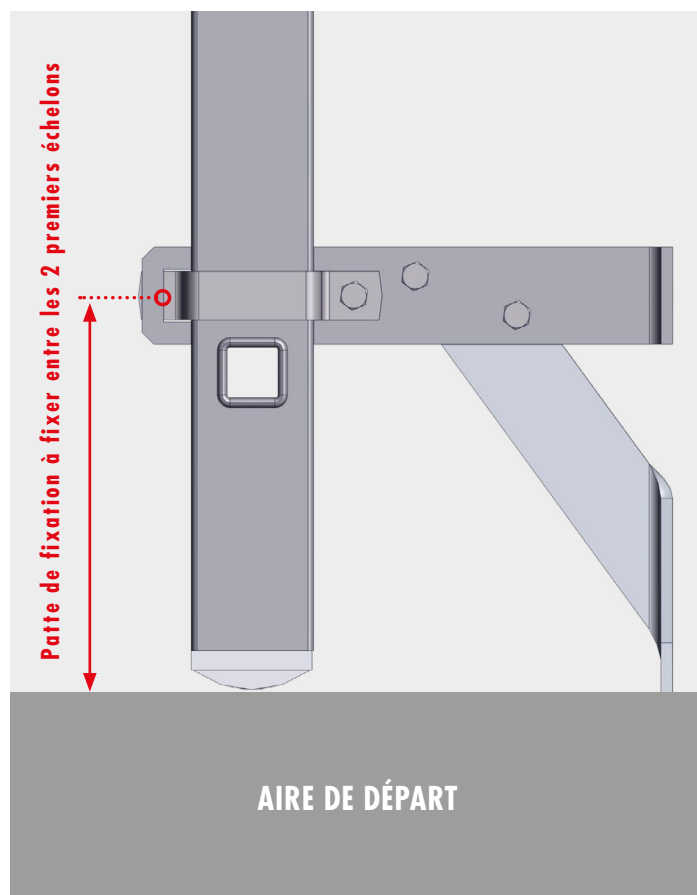
150 mm au minimum

Non continu - 1 barreau



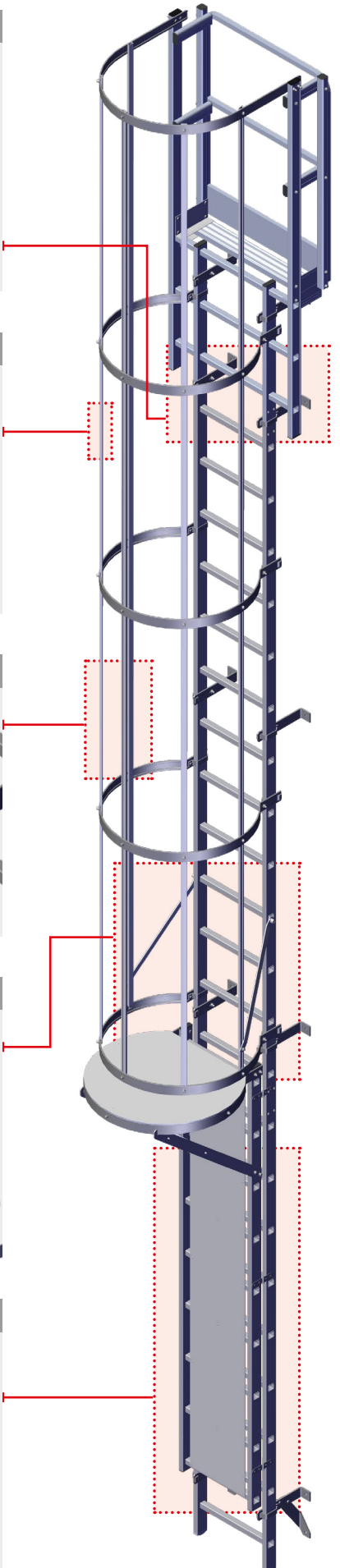
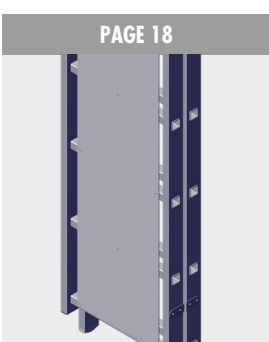
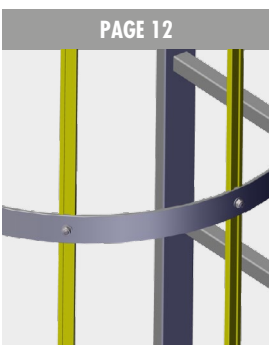
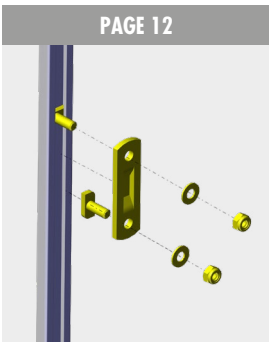
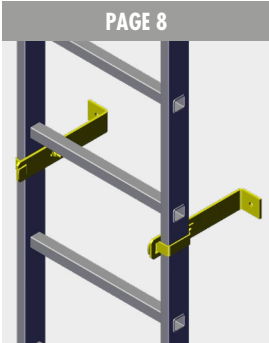
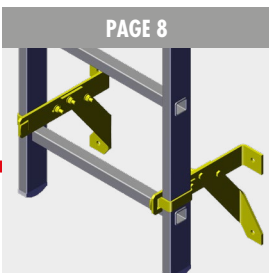
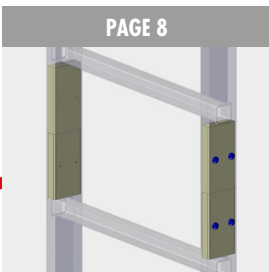
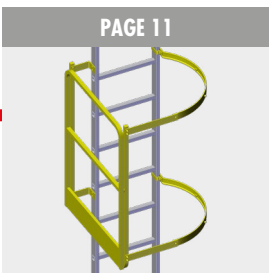
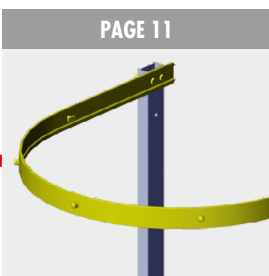
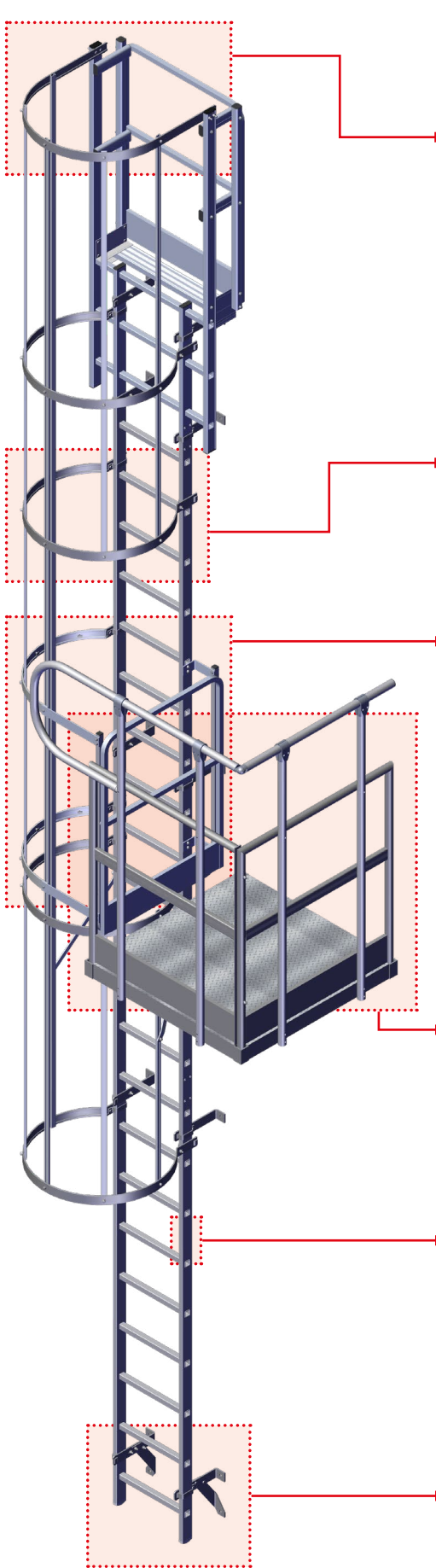
300 mm maxi NF E85-016

AIRE DE DÉPART



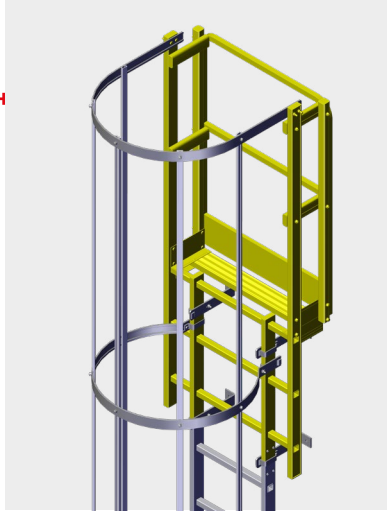
Patte de fixation à fixer entre les 2 premiers échelons

AIRE DE DÉPART





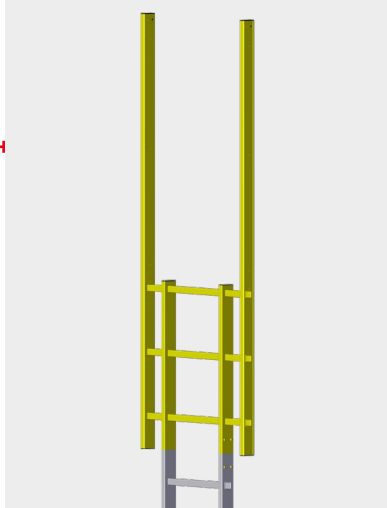
PAGE 13



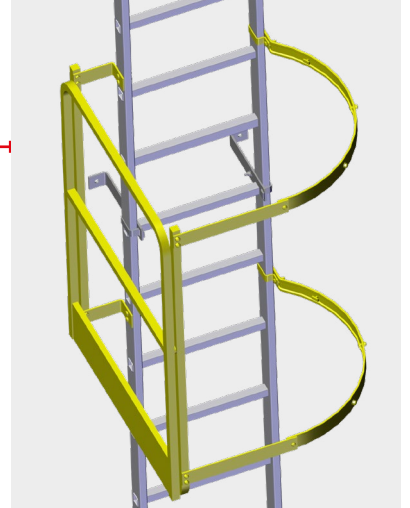
PAGE 14



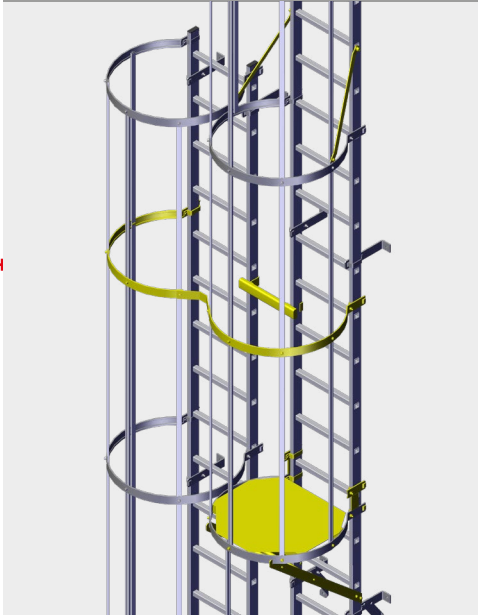
PAGE 13



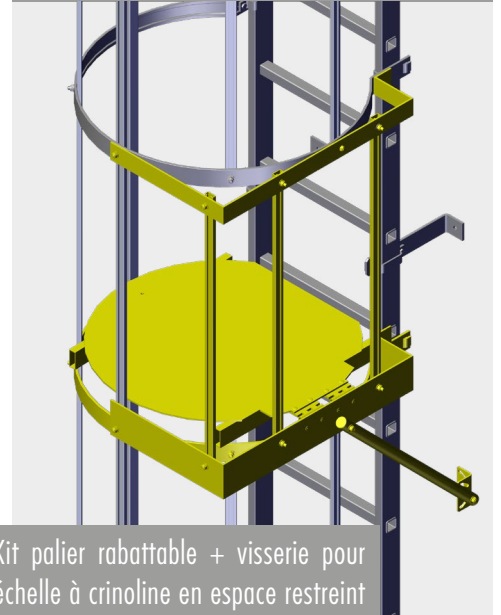
PAGE 11



PAGE 17

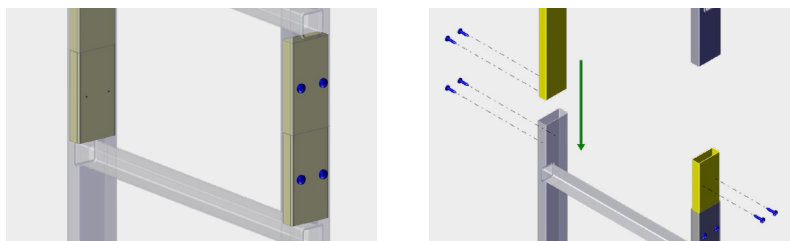


PAGE 15



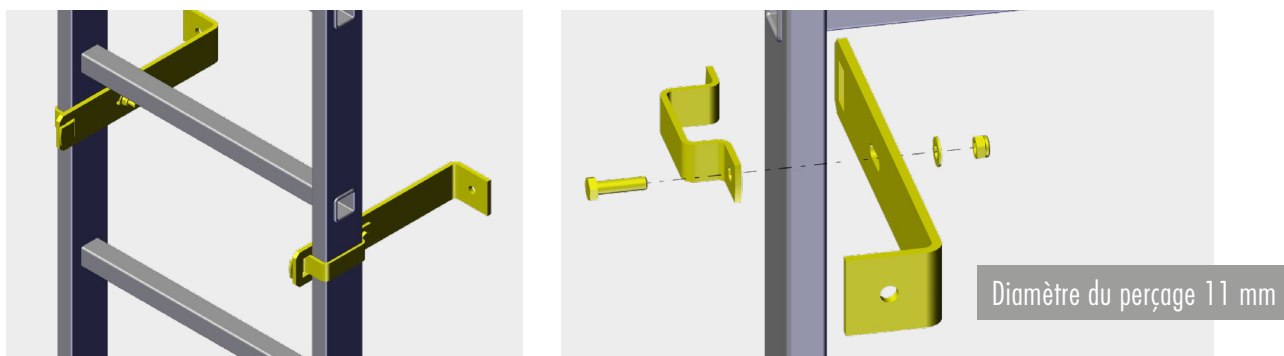
Kit palier rabattable + visserie pour  
 échelle à crinoline en espace restreint

## Assemblage des éléments d'échelle

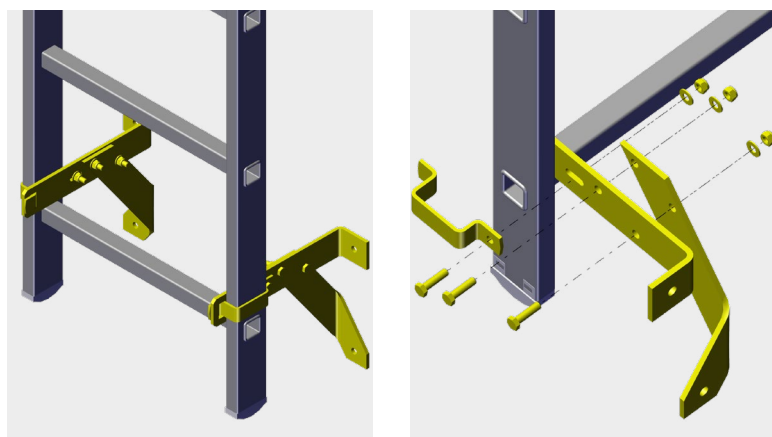


1. La jonction entre deux échelles est réalisée grâce aux deux manchons introduits dans les montants jusqu'en butée.
2. La fixation est assurée au moyen de 8 vis auto-foreuses.

## Montage des pattes de fixation standards



## Montage des pattes de fixation renforcées



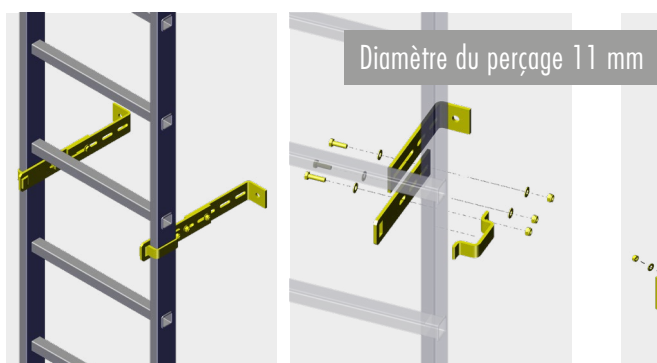
Les pattes de fixation renforcées sont positionnées en partie basse à 300 mm maximum du sol. Préconisées dans le cas où l'échelle n'est pas fixée ou ne repose pas au sol, les pattes renforcées sont aussi utilisées au départ d'un changement de volée.

### Remarque

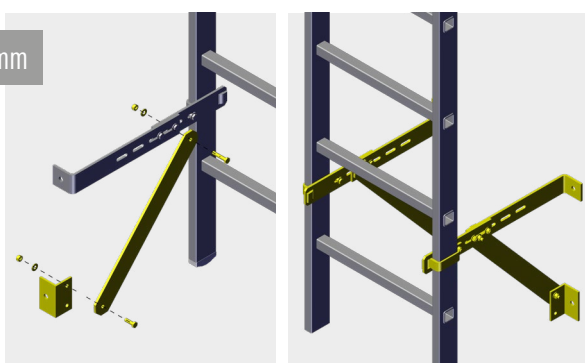
Une paire est composée d'une jambe de force avec sens de montage **à gauche** et d'une jambe de force avec sens de montage **à droite**.

## Montage des pattes de fixation réglables et des bracons de renfort

### POSE DES PATTES RÉGLABLES



### FIXATION DES BRACONS DE RENFORTS

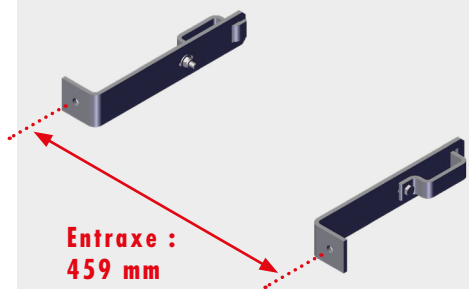


**Bracons** : à monter sur les pattes en départ de toutes les volées lorsque les pattes réglables sont utilisées.

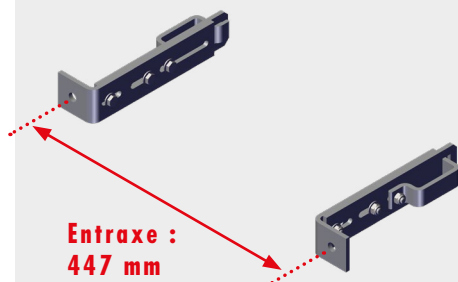


## Synthèse des distances de perçage pour les pattes de fixation

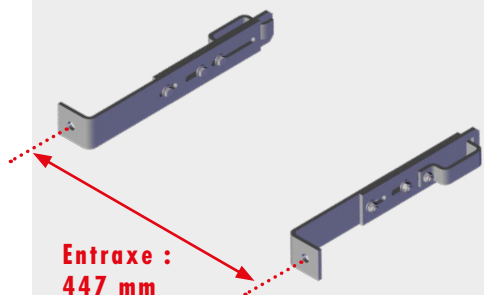
A0002594 - 50139 - PATTES DE FIXATIONS STANDARDS



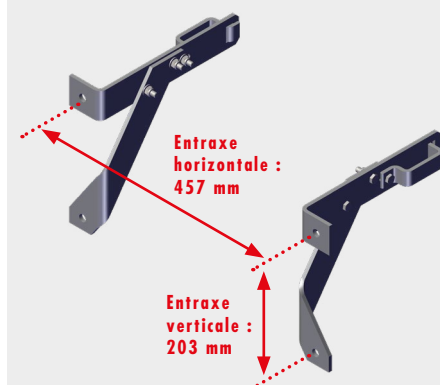
A0002611 - 51571 - PATTES DE FIXATION REGLABLES 150-270 MM



A0002612 - 51571L - PATTES DE FIXATION REGLABLES 270-390 MM



A0002624 - 51766 - PATTES DE FIXATION RENFORCEES



### Recommandation pour la fixation

Pour la fixation par pattes de fixation, un essai d'arrachement doit être réalisé (la **cheville** doit résister à un **effort en cisaillement de 243 daN**, un **effort en traction de 230 daN**).

Cependant, nous préconisons pour :

- **Béton** : BARACO FM753 M10 INOX
- **Parpaing plein et brique pleine** : MP3-S M10 INOX
- **Pierre** : MP3-S M10 INOX

Pour les maçonneries creuses et le béton cellulaire, nous ne pouvons pas préconiser de cheville tant que l'essai d'arrachement n'a pas été réalisé.

Nous vous invitons donc à vous rapprocher d'une entreprise spécialisée dans les solutions de fixation.

## Montage des plaques de fixation spéciales pour bardage

### Espace entre pattes de fixation sur plaques de bardage :

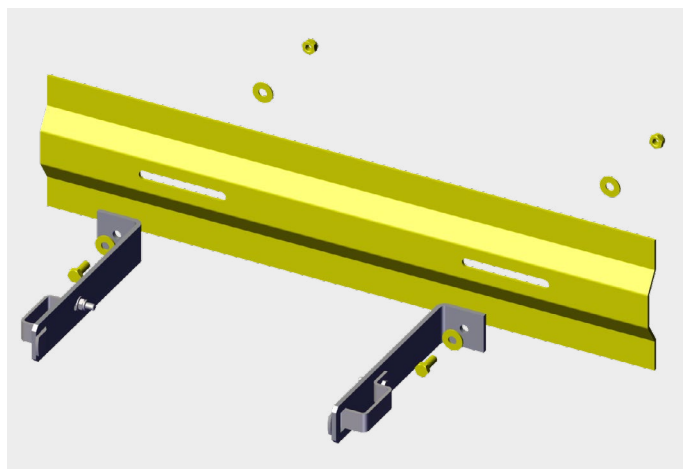
2.5 m avec un minimum de 3 plaques

### Fixation des plaques sur le bardage :

- Soit 8 rivets alu 7.7 mm
- Soit 16 vis auto-foreuses zinguée de diamètre 4.8 mm et de longueur 38 mm

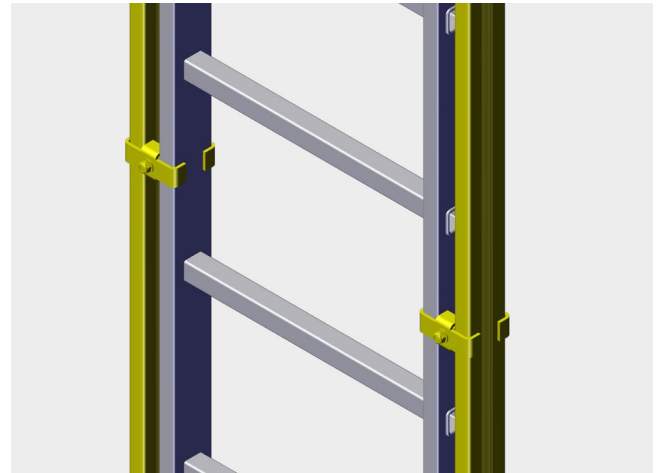
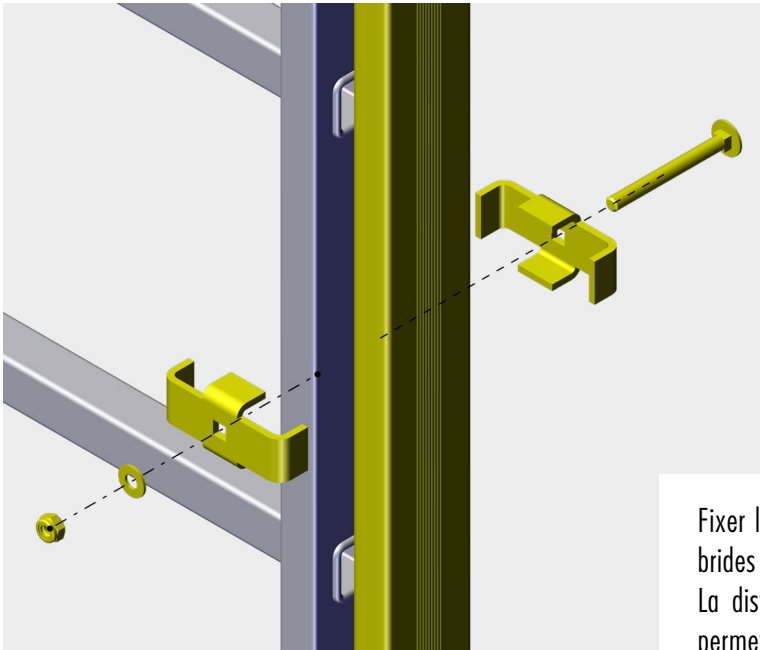
### Bande d'étanchéité :

La bande d'étanchéité est à positionner à l'arrière de la plaque sur les parties en appuis sur le bardage. Un rouleau de 10m de bande d'étanchéité permet de traiter 6 plaques de bardage.



**NB** : Les plaques de fixation doivent être assemblées à l'horizontale avec une bande d'étanchéité sur un bardage acier épaisseur 0,5 mm minimum à l'aide de 8 rivets pop alu 7,7 mm ou 16 vis auto-foreuses zinguées TH 4,8x38 mm. Dans ces conditions de montage, les plaques sont conformes aux exigences de résistance de la norme NF E85-016. Le demandeur doit s'assurer des autorisations de fixation en direct sur l'enveloppe du bâtiment, du montage dans les règles de l'art du bardage et de la résistance de ce dernier. La fixation de l'échelle crinoline par plaque de bardage implique que, conformément à la norme en vigueur, à l'Eurocodes de juillet 2012 et aux règles de montage, la structure servant de support de fixation doit résister entre deux plaques de bardage à : un effort en cisaillement de 972 daN et un effort en traction de 920 daN.

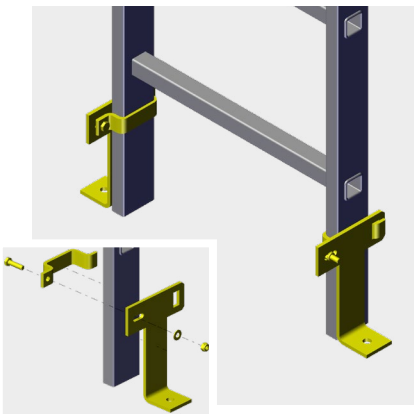
## Montage des échelles renforcées



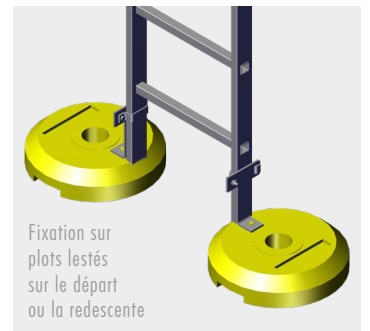
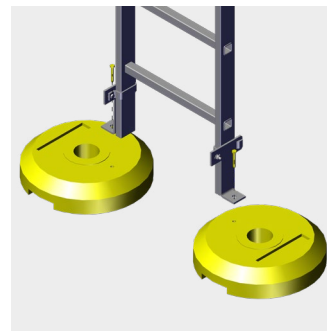
Fixer les tubes latéraux de renfort aux montants de l'échelle à l'aide des brides et vis à col M8x80.

La distance entre deux brides doit être inférieure à 1500 mm et peut permettre une distance entre 2 pattes de fixations de 4000 mm.

## Montage des pattes de fixation au sol ou sur plots lestés



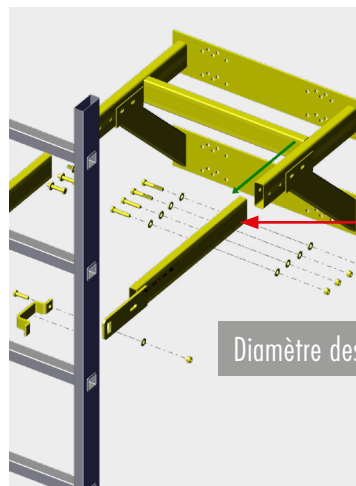
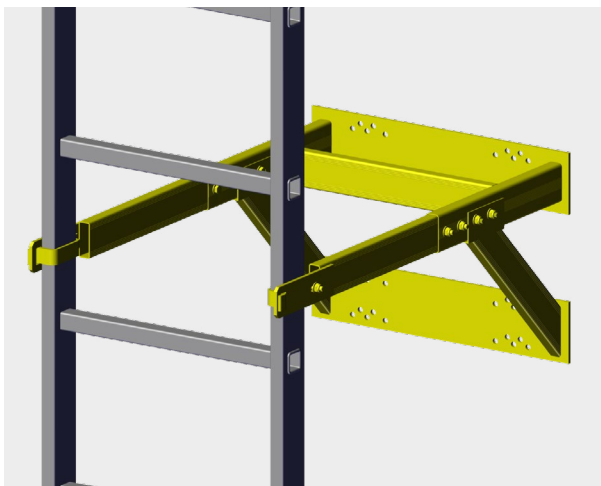
Pour la fixation au sol du premier élément d'échelle ou des passerelles de passage d'acrotères côté redescente sur l'aire d'arrivée. Le sol doit être stable et compatible (dalle béton par exemple).



Fixation sur plots lestés sur le départ ou la redescente

Ces pattes de fixation sont également utilisées dans le cas de la mise en oeuvre des plots lestés.

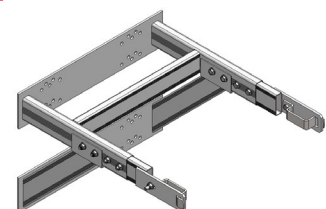
## Montage de la console réglable



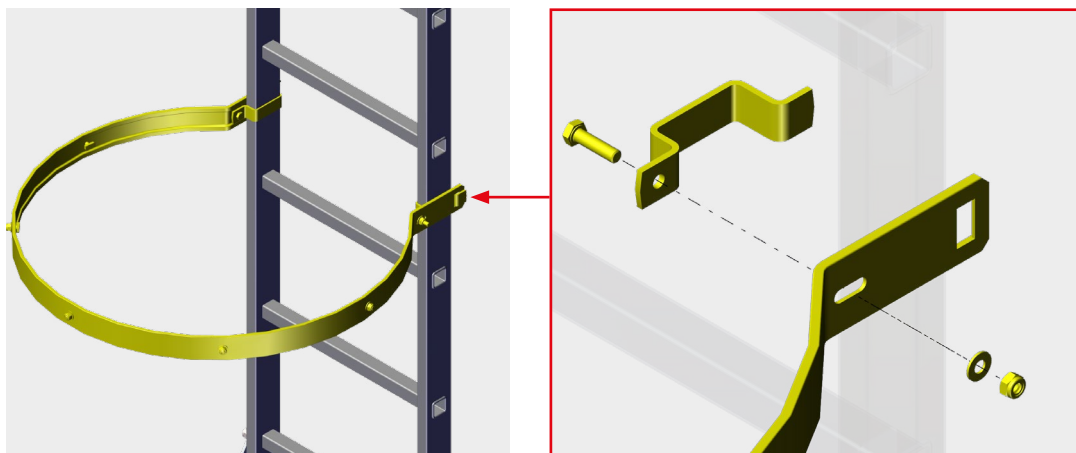
Pour un déport entre 350 mm et 720 mm, utilisation de la console réglable.

**Contre-percer le profil coulissant à la longueur souhaitée**

Diamètre des trous : 9 mm



### Montage des arceaux standards

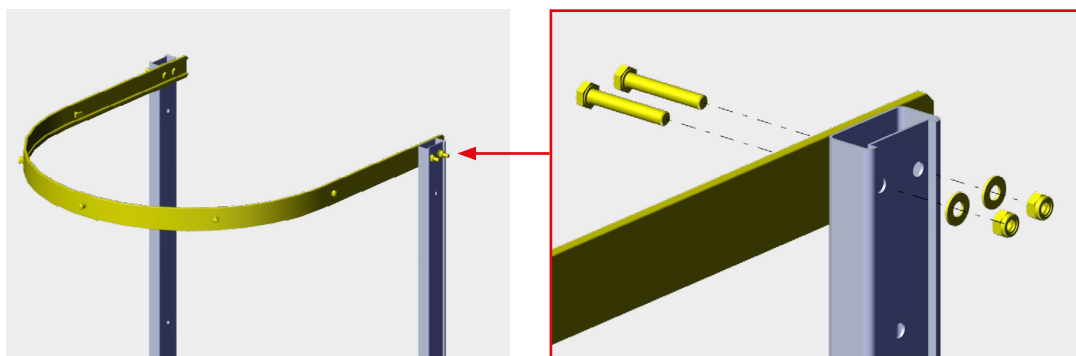


La crinoline est obligatoire à partir d'une hauteur à franchir de **3 m**.

Le premier arceau est à positionner à une distance comprise entre **2.2 m et 3 m** par rapport à l'aire de départ.

L'entraxe maximal entre deux arceaux est de **1.5 m**.

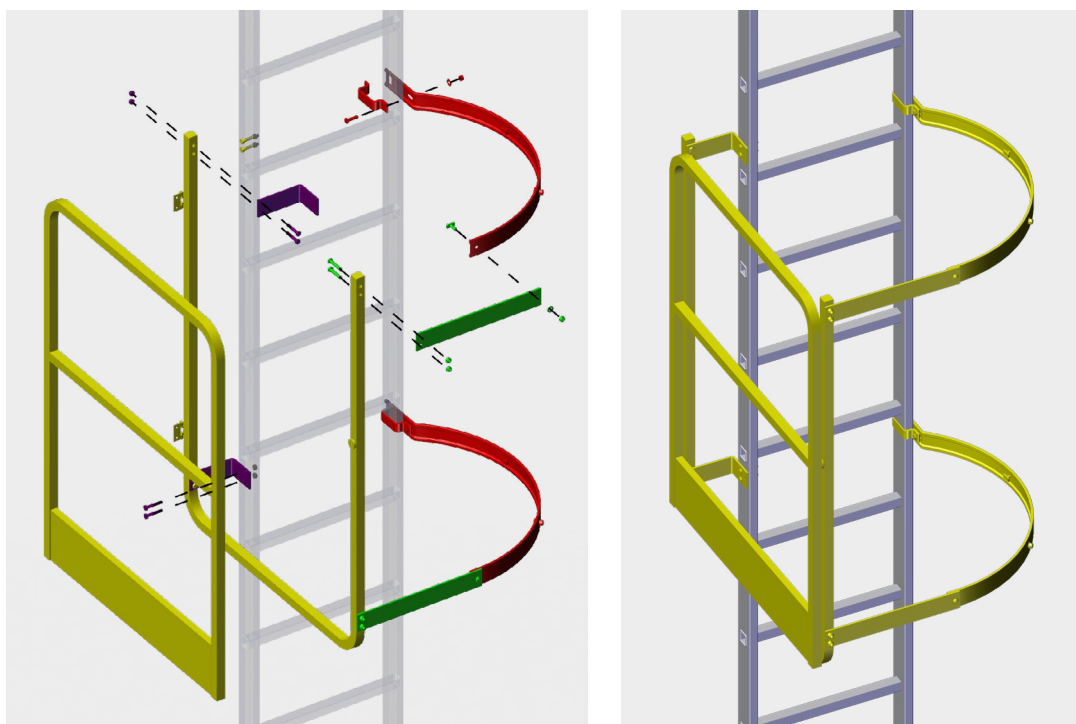
### Montage de l'arceau élargi de sortie



L'arceau de sortie doit être positionné entre les faces intérieures des montants de sortie.

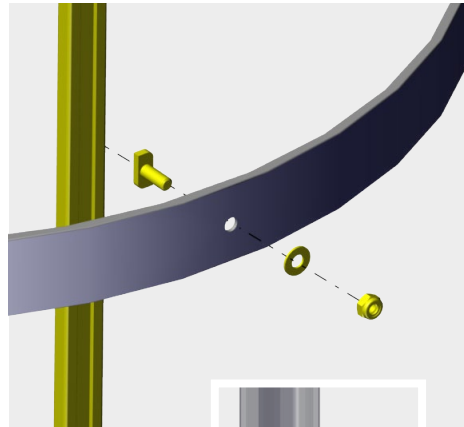
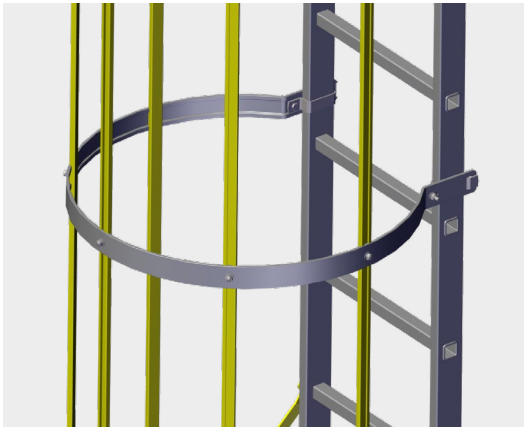
Il est fixé aux emplacements des perçages prévus à cet effet dans les montants au moyen de la visserie pré-montée sur l'arceau.

### Montage sortie latérale avec portillon



La sortie latérale est composée de deux arceaux recevant 3 filants, 2 éléments droit de liaison, un cadre recevant un portillon et 2 pattes permettant de fixer le cadre sur le montant de l'échelle.

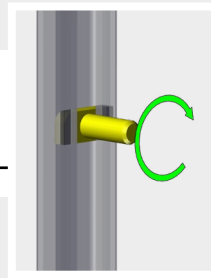
### Montage des filants sur les arceaux



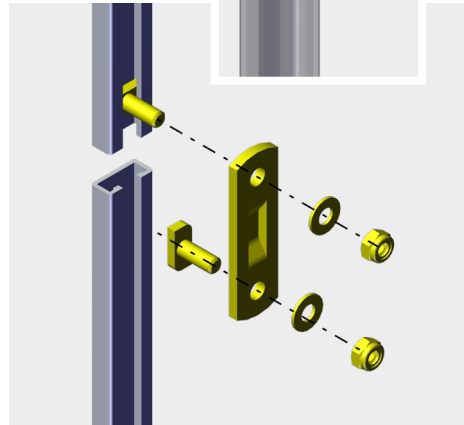
Les filants doivent être positionnés sur la face intérieure des arceaux.

La fixation des arceaux est réalisée à l'aide de la visserie pré-montée.

**5 filants doivent être montés** aux emplacements des percages existants en périphérie des arceaux.



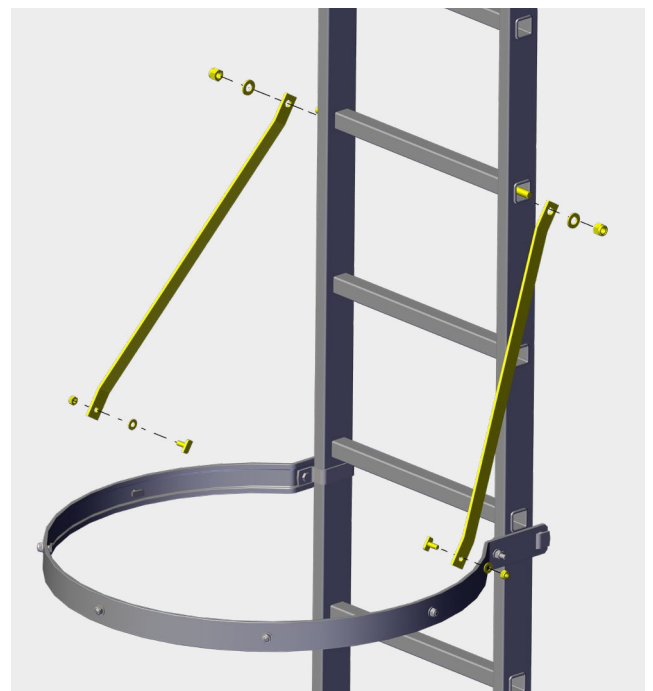
### Montage des jonctions entre de filants



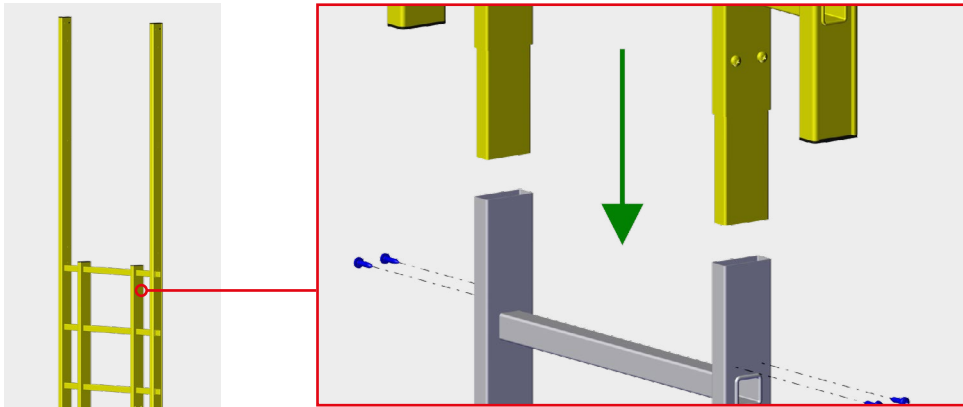
La pièce de jonction de filants dispose d'un détrompeur qui doit être positionné dans les deux gorges des profilés et être centré sur le point de jonction des filants.

**On veillera à ce que les extrémités des filants soient bien en contact.**

### Montage du renfort d'arceau



## Montage des sorties simples

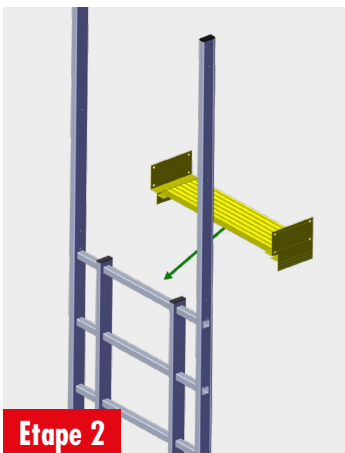


### Etape 1

Enficher l'extrémité équipée de manchons dans les montants du dernier élément d'échelle jusqu'en butée.

Solidariser le tout à l'aide des 4 vis auto-foreuses fournies (2 par montants)

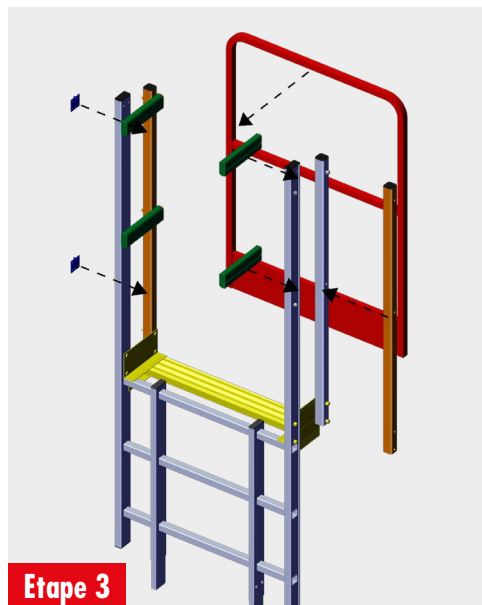
## Montage des sorties avec marche palière avec portillon



### Etape 2

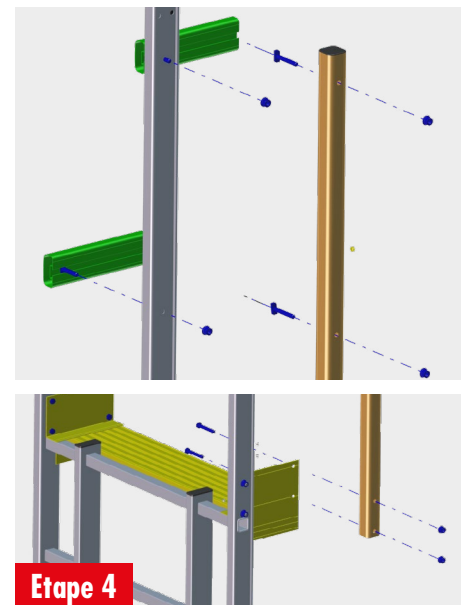
Au niveau du dernier échelon, fixer la marche palière sur les deux montants au moyen des 4 vis M8x40 fournies.

**La position de la marche palière doit être au même niveau que l'aire d'arrivée.**



### Etape 3

Fixer les deux poteaux à la marche au moyen de 4 vis M8x55 fournies.



### Etape 4

Installer la main courante et la sous lisse à l'aide de 8 vis halfen M8x40.

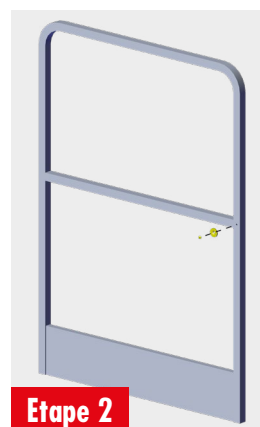
**NB :** L'aire d'arrivée doit être équipée d'un portillon à fermeture automatique répondant aux exigences de la norme en vigueur.

## Montage pour passerelle de sortie avec portillon



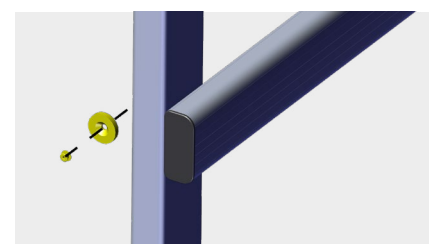
### Etape 1

Riveter les deux charnières sur le montant du portillon et celui de la sortie selon le sens d'ouverture choisi.



### Etape 2

Du côté opposé aux charnières, riveter l'aimant sur le montant du portillon et la rondelle sur le montant de la sortie la sortie.

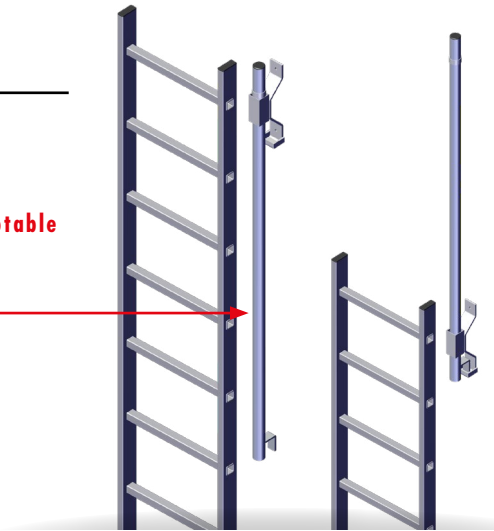


### Montage de la crosse de sortie escamotable

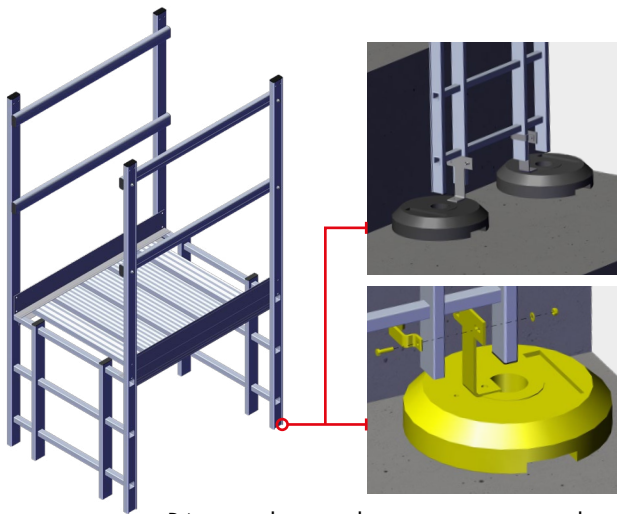
Fixer les deux guides de la crosse escamotable sur les deux derniers échelons de l'échelle au moyen de vis M8x50 fournies.



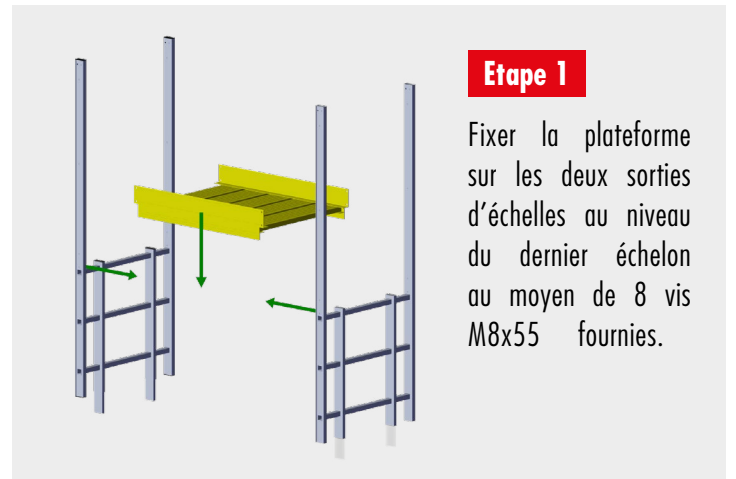
Crosse escamotable murale



### Montage des passerelles de sortie

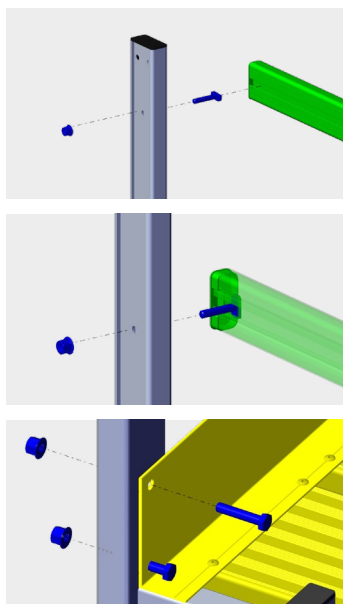


Démonter les manchons pour mettre en place les pattes de fixation sur plots



#### Etape 1

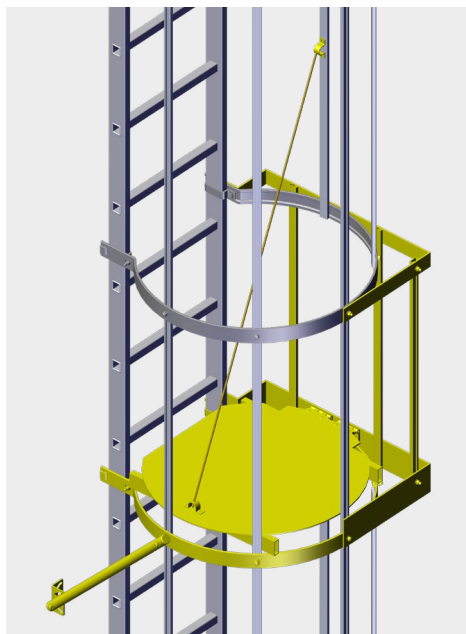
Fixer la plateforme sur les deux sorties d'échelles au niveau du dernier échelon au moyen de 8 vis M8x55 fournies.



#### Etape 2

Installer les mains courantes et les sous-lisses à l'aide de vis halfen M8x40.

Hauteur du passage d'acrotère : 765 mm



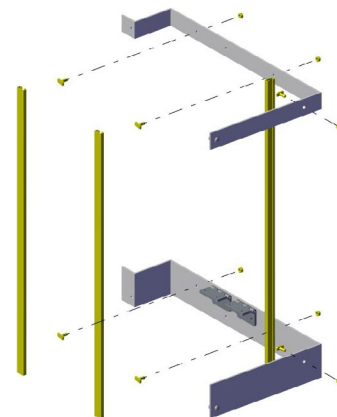
## Montage du palier rabattable

Le palier rabattable est utilisé dans le cas où un changement de volée est nécessaire mais impossible à mettre en oeuvre à cause d'un environnement restreint. **Il se positionne tous les 6 m au maximum.**

### Etape 1

#### Montage des filants du palier

Fixer les trois filants de 850 mm fournis sur le support bas et le support haut au moyen des vis halfen M8x20.

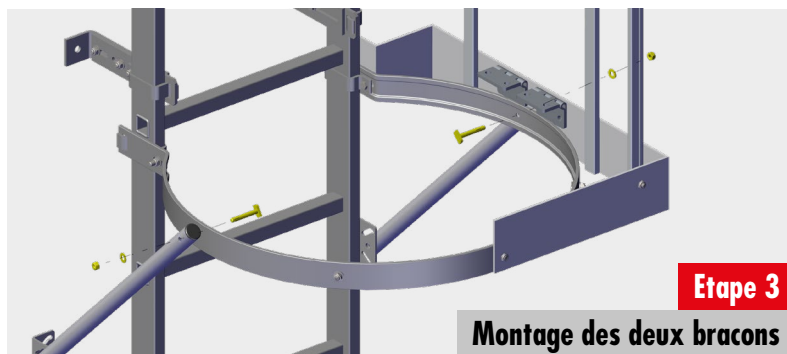


### Etape 2 Montage des arceaux

Fixer les extrémités des deux supports sur deux arceaux.

La fixation sera réalisée du côtés **A** au moyen des vis halfen M8x25 fournies et du côtés **B** au moyen des vis M8x30 fournies.

Ne pas serrer complètement les vis halfen du côtés **A** afin de permettre le montage des filants de la crinoline. Le serrage complet sera réalisé lors de la mise en place des filants.



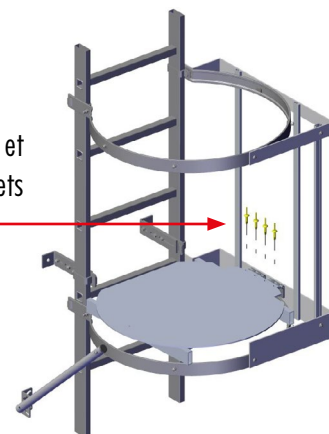
### Etape 3

#### Montage des deux bracons

2 vis halfen M8x55 servent au montage des bracons. Le serrage complet des vis halfen sera réalisé lors de la mise en place des filants.

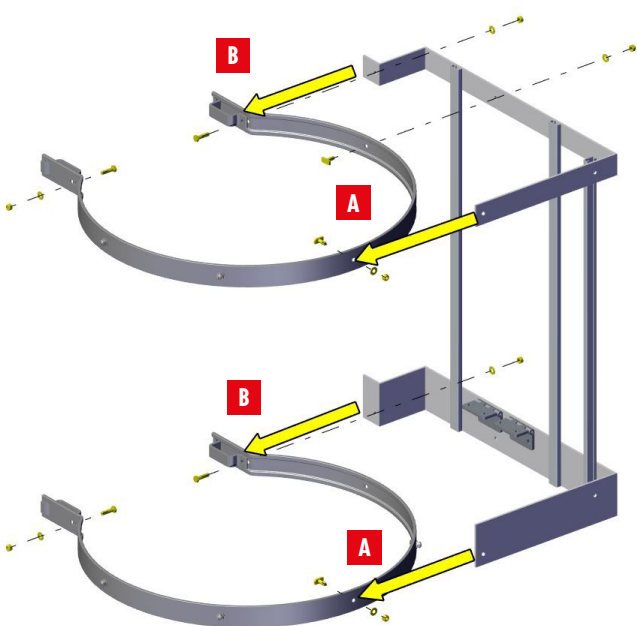
### Etape 4 Montage du palier

Positionner le palier en appui sur l'arceau bas et le fixer sur les charnières au moyen de 4 rivets 4.8x10 fournis (2 par charnières).



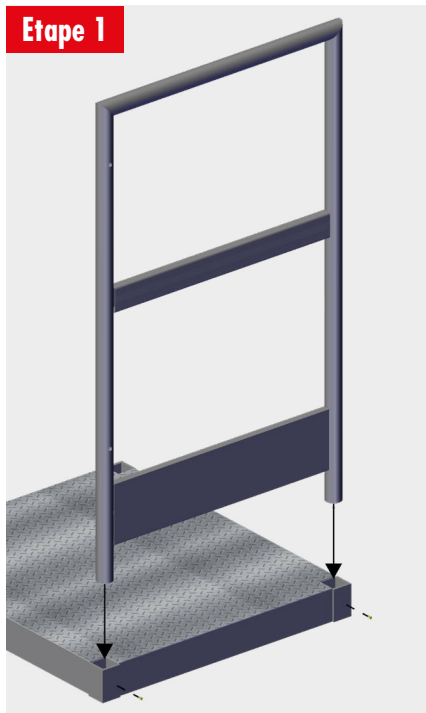
### Etape 5

Fixer les deux oméga au moyen de 4 rivets 4.8x10, un sur le palier rabattable et l'autre sur un filant opposé de la crinoline à 1,5m par rapport à la surface du palier. Fixer la corde entre les deux oméga.



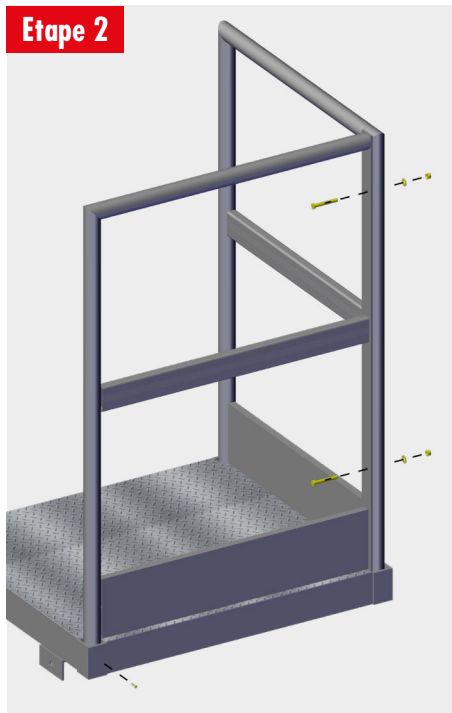
## Montage du palier de repos latéral

### Etape 1



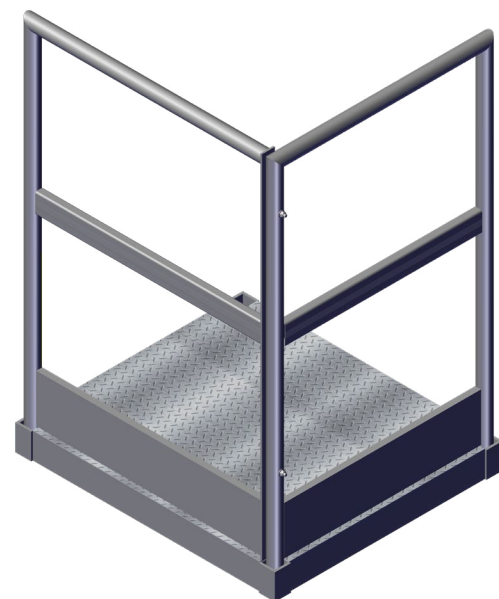
Enficher le premier garde-corps dans les cadres. Solidariser le tout au moyen de vis auto-foreuse (1 par poteau).

### Etape 2



Enficher le second garde-corps. Solidariser ce garde-corps au moyen d'une vis auto-foreuse.

Fixer les deux garde-corps entre eux au moyen des vis M8x60.



## Montage des rehausses de garde-corps

### Etape 1



Assembler les garde-corps au moyen de vis CHC M6x25.

### Etape 2

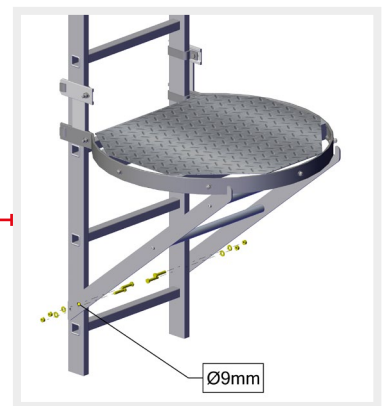
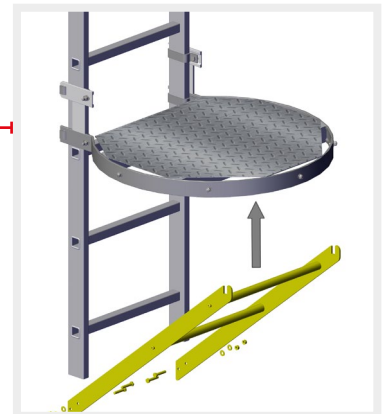
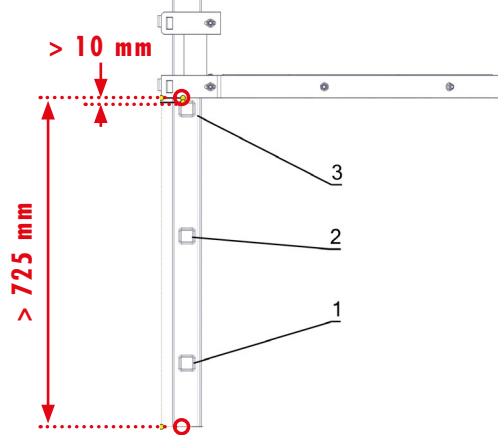
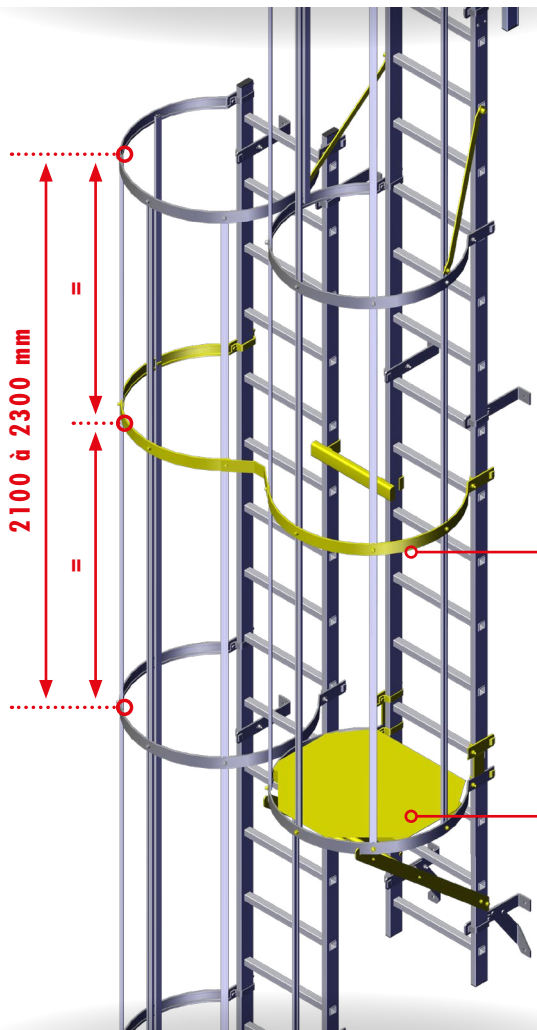


Positionner les garde-corps, pour marquer puis percer en  $\varnothing 9\text{mm}$  le palier et la main courante, puis fixer les garde-corps au moyen de vis H M8x90.





## Montage d'un changement de volée



### Montage du palier

Pour permettre le montage du palier, l'échelle devra avoir un débord inférieur de 725 mm au minimum et 3 barreaux.

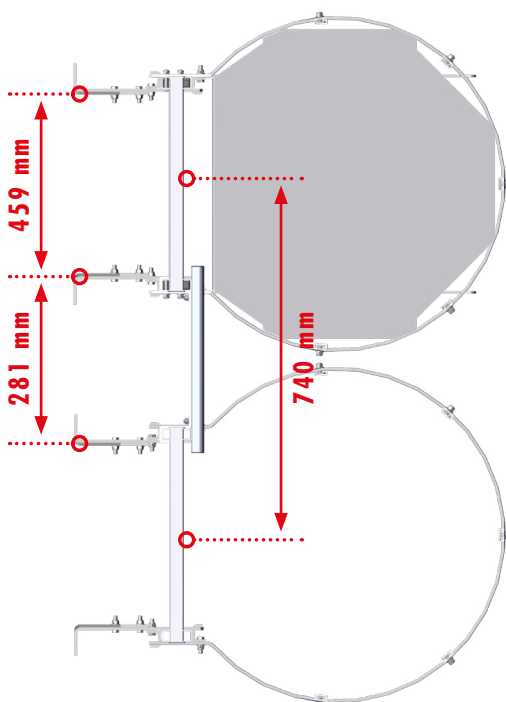
**Le palier devra être placé à 10 mm au dessus du 3ème barreaux.**

Fixer le palier au montants au moyen des 4 brides.

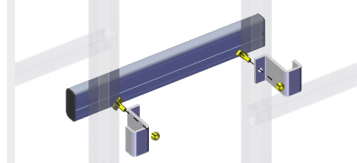
Placer le bracon sous le palier et l'arceau en appui dans les encoches

Réaliser 4 perçages diam.9 dans les montants de l'échelle (2 par montants).

Fixer les bracons sur les faces extérieures des montants de l'échelle par boulonnage dans les perçages réalisés.

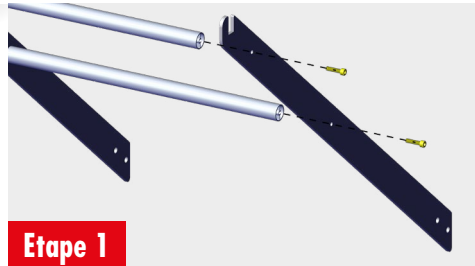


### Montage de la main-courante



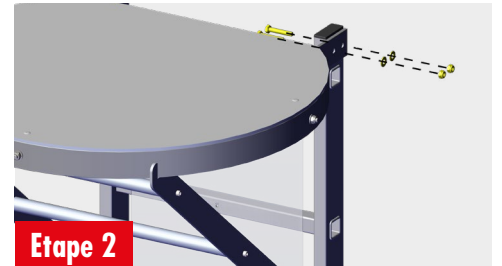
Fixer la main courante entre 1 m et 1 m 10 au-dessus du palier, entre les deux échelles, au moyen de vis halfen M8x20

## Montage d'une porte de condamnation



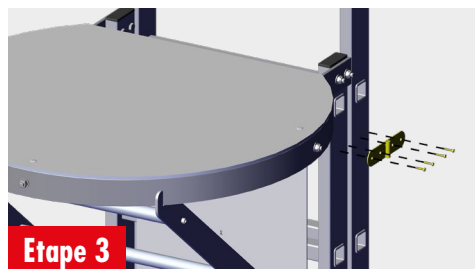
**Etape 1**

Assembler le renfort d'arcue au moyen des vis M8x25 fournies.



**Etape 2**

Fixer le renfort d'arcue et l'opercule sur la porte de condamnation au moyen de vis M8x45 fournies.



**Etape 3**

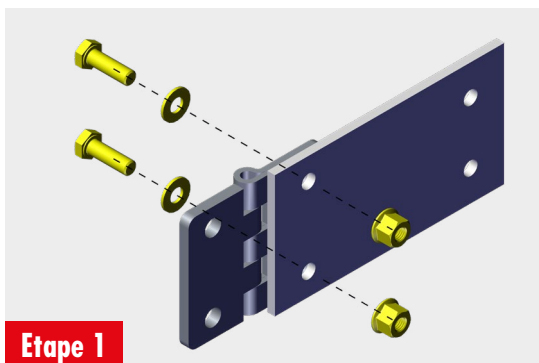
Fixer les trois charnières sur la porte de condamnation et sur l'échelle existante, au moyen de rivet ou de vis autoforeuse.



**Etape 4**

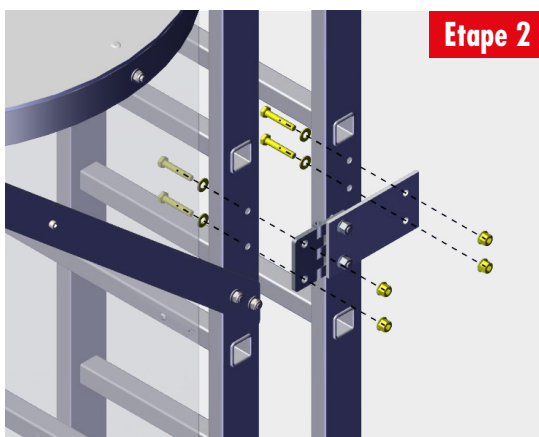
Fixer les pattes pour cadenas sur la porte de condamnation et sur l'échelle existante, au moyen de rivet ou de vis autoforeuse.

## Montage du kit de déport pour porte de condamnation



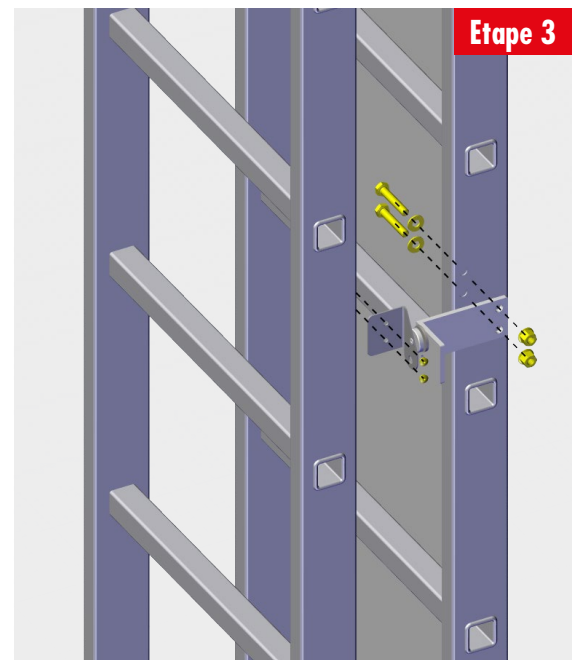
**Etape 1**

Assembler les deux platines et les deux charnières au moyen de vis M8x25.



**Etape 2**

Fixer les charnières sur la porte de condamnation et les platines sur l'échelle au moyen de vis M8x45.

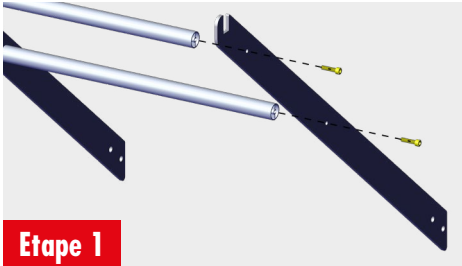


**Etape 3**

Fixer la cornière avec l'aimant sur l'échelle au moyen de rivet ou de vis auto-foreuse.

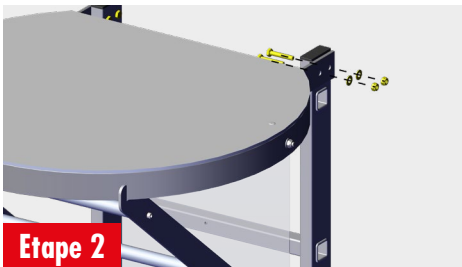
Fixer la cornière avec une rondelle sur la porte de condamnation au moyen de vis M8x45.

## Montage d'une demi-porte de condamnation



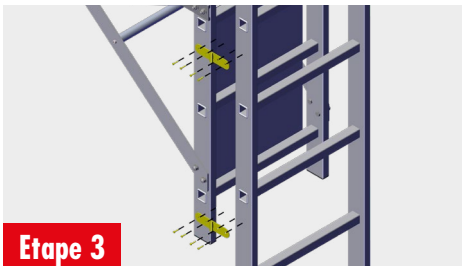
### Etape 1

Assembler le renfort d'arcueu au moyen des vis M8x25 fournies.



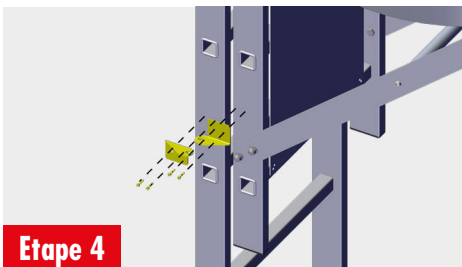
### Etape 2

Fixer le renfort d'arcueu et l'opercule sur la demi-porte de condamnation au moyen de vis M8x45 fournies.



### Etape 3

Fixer les trois charnières sur la demi-porte de condamnation et sur l'échelle existante, au moyen de rivet ou de vis auto-foreuse.



### Etape 4

Fixer les pattes pour cadenas sur la demi-porte de condamnation et sur l'échelle existante, au moyen de rivet ou de vis auto-foreuse.



**RETROUVEZ-NOUS  
 EN LIGNE**

[WWW.ECELLE-EUROPEENNE.COM](http://WWW.ECELLE-EUROPEENNE.COM)

# FICHE DE CONTRÔLE PÉRIODIQUE

Nom du site	
Adresse	

Maitre d'ouvrage	
Date du contrôle	

## ECHELLE FIXE - ECHELLE A CRINOLINE

### NORME NF E85-016

Identification de l'échelle	Lieu d'implantation
Descriptif :	

### VÉRIFICATION VISUELLE DES ÉLÉMENTS DE SÉCURITÉ

	C	B	AS	AR	R
Etat général de l'échelle, absence de détérioration (torsions, déformations...)					
Présence, état et conformité des échelons : espacement entre premier échelon et aire de départ, entraxe entre échelons / longueur échelons / section échelons / surface antidérapante des échelons					
Présence, état et conformité des montants					
Si échelle à crinoline : présence, état et conformité de tous les arceaux, distance entre arceaux, espace libre de passage					
Si crinoline : présence, état et conformité de tous les filants, nombre et écartement					
Si crinoline : état et conformité de toutes les jonctions de filants					
Etat et conformité du ou des changements de volées, du ou des paliers de repos					
Présence, état et conformité de la sortie haute (marche palière, passage acrotère, GC, phinthes)					
Support d'accueil et fixations (état du support et entraxe des pattes de fixations), fixations adéquates et correctement mise en oeuvre sur le support d'accueil					
Serrage de la visserie, des éléments de fixations					
Présence, état et conformité d'un portillon de sécurité en extrémité					
Positionnement de l'échelle par rapport à l'environnement (aire de départ et d'arrivée, obstacles continus ou discontinus)					

### VÉRIFICATION FONCTIONNELLE DES ÉLÉMENTS DE SÉCURITÉ

	C	B	AS	AR	R
Vérification fonctionnelle (si présent) du dispositif anti-intrusion					
Vérification fonctionnelle (si présent) des accessoires de sortie (crosse, trappe...)					

**C** : COMMENTAIRES (Cf. au bas de la fiche) / **B** : BON / **AS** : À SURVEILLER / **AR** : À RÉPARER / **R** : À REBUTER

### COMMENTAIRES

--

### VERDICT : (cochez)

Le produit est apte pour le service

Le produit est inapte pour le service

Date du contrôle	
Date du prochain contrôle	

### IDENTIFICATION ET VISA DU CONTRÔLEUR

Nom	
Adresse	
Visa du contrôleur	