

MONTE MATERIAUX MINITOUT 150

Qualités techniques :

Le système d'éclissage à rampe d'emboîtement permet d'assembler très facilement les éléments.

Les axes d'assemblage sont également très rapidement montés grâce au système de goupille et restent toujours libres.

Les éléments emboîtables en profilé d'alliage léger surdimensionné (plus haut et plus épais) assurent une parfaite rigidité de l'ensemble.

Le barreaudage encastré dans le profil et soudé renforce la résistance de l'appareil.



Réf. 901 127

Spécialement conçu pour les chantiers, ce **monte matériaux** permet de monter ou descendre toutes sortes de matériaux grâce à ses accessoires.

Caractéristiques :

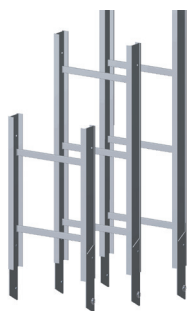
- 1 élément de départ de longueur 2 m, avec traverse d'appui
- 3 éléments intermédiaires de 2 m
- 1 élément intermédiaire de 1,50 m
- 1 élément intermédiaire de 1 m
- 1 genouillère de longueur 0,50 m réglable de 22,5° à 45 °
- 1 pièce haute en acier galvanisé, avec poulie de renvoi
- 1 caisse à matériaux en acier peint avec chariot intégré (format utile de la caisse : 60 x 60 x 30 cm)
- 1 treuil de levage 230 V monophasé
- Puissance moteur 750 W, 25 m/min
- Télécommande BT 24 V (longueur 3 m) avec arrêt d'urgence
- 30 m de câble de levage en acier galvanisé \varnothing 5 mm
- Fin de course de sécurité haut et bas (positions réglables le long de l'échelle)

- Capacité jusqu'à 150 Kg
- Hauteur de levage : 11 m (15 m maxi)
- Facilité de montage
- Technologie parachute pour plus de sécurité

Utilisations :

- Chantier de couverture
- Pose de panneaux solaires
- Chantier d'isolation
- Chantier de maçonnerie

Accessoires :



Élément intermédiaire de 1,00 m

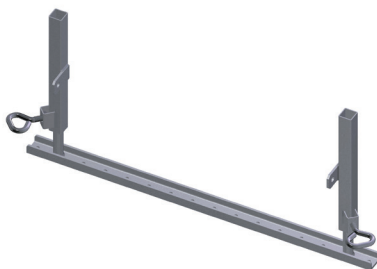
Référence 901 250

Élément intermédiaire de 1,50 m

Référence 901 251

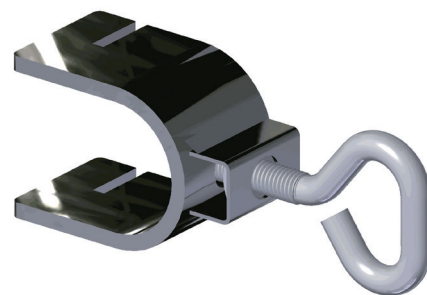
Élément intermédiaire de 2,00 m

Référence 901 144



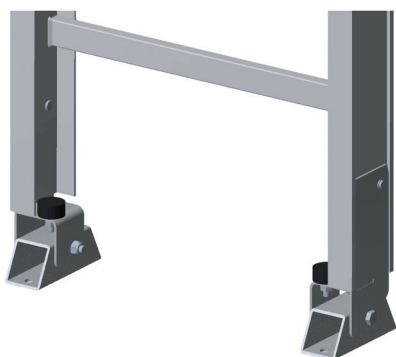
Appui de genouillère 0,15 à 0,40 m

Référence 901 255



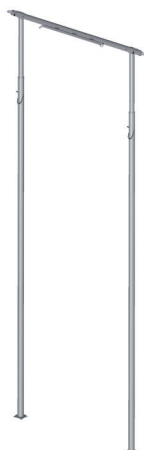
Collier de montage vertical
pour échafaudage

Référence 901 260



Jeu de pieds articulés

Référence 901 275



Etai double 3 à 5 m

Référence 300 834



Benne basculante réversible 60 litres

Référence 901 254



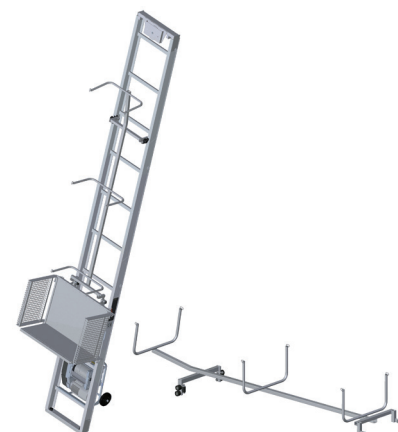
Châssis de base sur roues

Référence 901 283



Appui de tête 0,90 à 1,50 m

Référence 901 256



Support liteaux

Référence 901 285

Conditions d'utilisation

L'utilisateur est responsable de la définition des produits devant s'adapter à sa propre utilisation.

TELIP prend soin de fournir des informations justes et mises à jour.

Toutefois, dans le cadre de l'amélioration continue de ses produits, TELIP se réserve le droit de procéder à de fréquentes modifications sans préavis. Par conséquent, TELIP ne peut garantir l'exactitude et la réalité actuelles des informations sur ses produits. Toutes les ventes sont soumises aux conditions générales de vente et de transport. Ces conditions sont disponibles sur simple demande auprès de TELIP, et téléchargeables sur le site internet www.telip.fr.

TELIP
MANUTENTION ET LEVAGE

TELIP

2, rue Andrée Reigner - Z. I. La Bougeoire
35 130 La Guerche de Bretagne
FRANCE

Tél. : 02 99 96 17 16
Fax : 02 99 96 17 26

contact@telip.fr
www.telip.fr