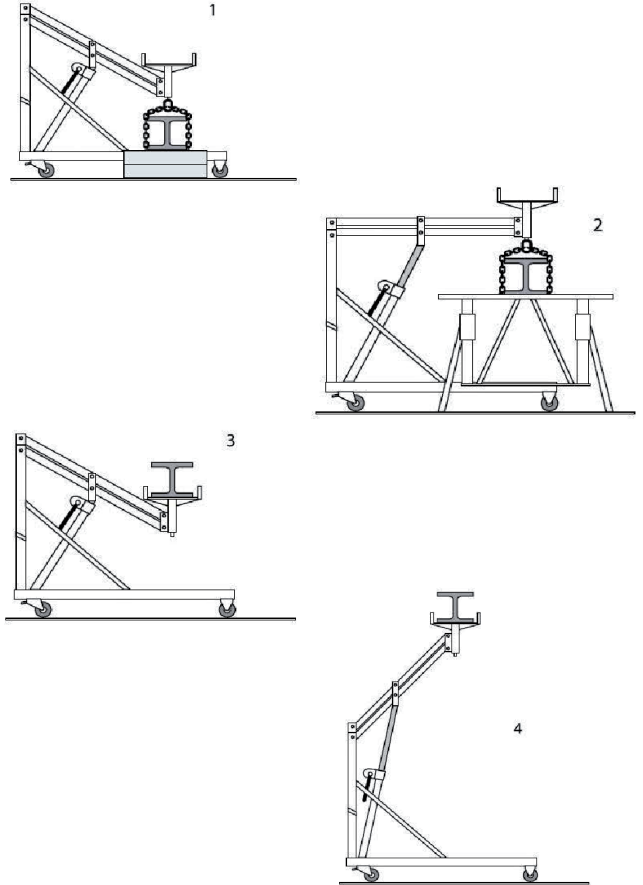




Ref : 300 741

Utilisation



LES + PRODUITS

-  Pratique
-  Maniable
-  Pliable
-  Empilable

LES CARACTÉRISTIQUES

- Charge maximale d'utilisation : 600kg sur 1 lève poutre
900kg sur 2 lèves poutre
- Hauteur de levage sans la rehausse : 1,10 à 2,70m
- Hauteur de levage avec la rehausse : 1,40 à 3,00m
- Dimensions de la plateforme (LxlxH) : 360x220x110 mm
- Dimensions de transport (LxlxH) : 1600x800x600 mm
- Masse à vide : 70 kg

Plan d'encombrement :

