

ALTITUDE Acier

MANUEL D'INSTRUCTIONS EN 1004-2 - FR

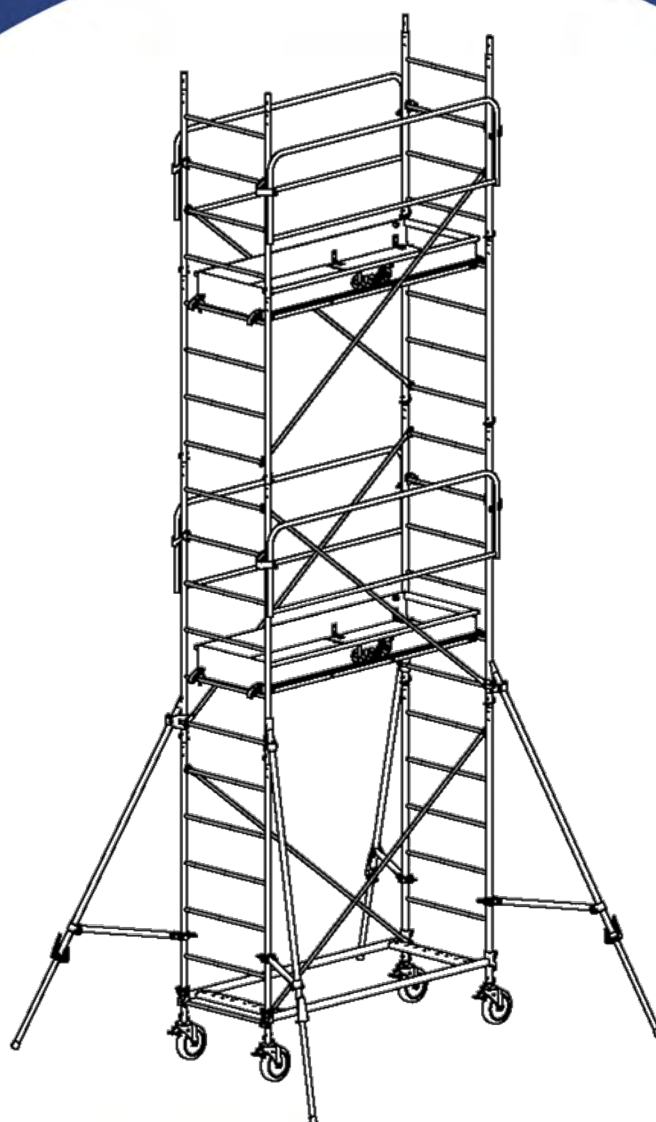
Conforme à la Réglementation Française

Conforme à la norme EN 1004-1

Documentation d'évaluation INS-098

Le manuel d'instructions fait partie du produit et doit être disponible sur le lieu d'utilisation de l'échafaudage roulant.

*Il décrit l'utilisation du produit à savoir :
L'exploitation, le montage, la
modification, le déplacement, le
démontage, la vérification, l'entretien
et la maintenance.*



MODELE PRESENTE

AC200

Longueur : 1,80 m

Hauteur plancher : 4,6 m



FABRICATION
FRANÇAISE

Sommaire

Sommaire _____	Page 2
Caractéristiques techniques - Charges de service, exemples d'utilisations _____	Page 2
Cas particulier - Description normative - Efforts aux appuis _____	Page 3
Consignes de sécurité - entretien et maintenance _____	Page 4
Repérage des pièces _____	Page 8
Compositions _____	Page 9
Encombrement - Stabilité _____	Page 10
Représentation gamme AC150 _____	Page 11
Représentation gamme AC200 et AC250 _____	Page 12
Positionnement des pièces _____	Page 13
Montage de la base (détail du montage) _____	Page 17
Montage en sécurité des stabilisateurs (détail du montage) _____	Page 18
Montage en sécurité du garde-corps(détail du montage) _____	Page 19
Montage en sécurité de la diagonale(détail du montage) _____	Page 20
Montage en sécurité du plancher(détail du montage) _____	Page 21
Instructions de montage des différentes hauteurs _____	Page 22
Vérification avant utilisation _____	Page 39

Caractéristiques techniques - Charges de service

Structure en acier galvanisé

Structure plancher en aluminium et surface bois antidérapante

Roue freinée phosphorescente

Réglage des roues par goupillage sur 150 mm tous les 30 mm

Montage en sécurité de tous les éléments pour l'ensemble des compositions

Conditions de chargement et roulage

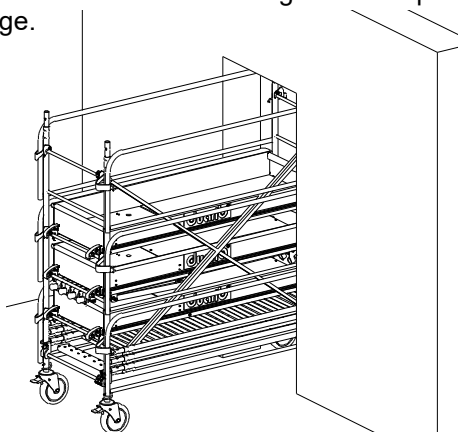
Type d'échafaudage	AC 150	AC 200	AC 250
Charge de service verticale sur le plancher de travail	150 Kg	190 Kg	240 Kg
Hauteur plancher maxi en utilisation et en roulage	6,7 m	6,8 m	6,8 m

Exemples d'utilisations:

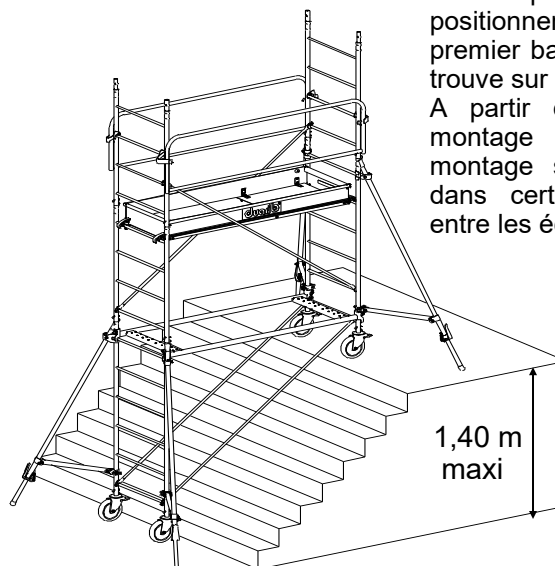
Transport en chariot:

Le montage en chariot est utilisé pour le passage des porte de 83 cm pour une hauteur libre de 2m.

Dans cette configuration, vous pourrez transporter votre échafaudage et du petit outillage.



Montage en dénivelé:



Pour un montage en dénivelé, il est impératif que les premiers barreaux d'échelles soient reliés par des diagonales comme précisé sur le schéma ci-dessous.

Le corps de base doit se positionner horizontalement sur le premier barreau de l'échelle qui se trouve sur le haut du dénivelé.

A partir du corps de base, le montage reste identique à un montage standard avec toutefois dans certains cas un décalage entre les échelles.

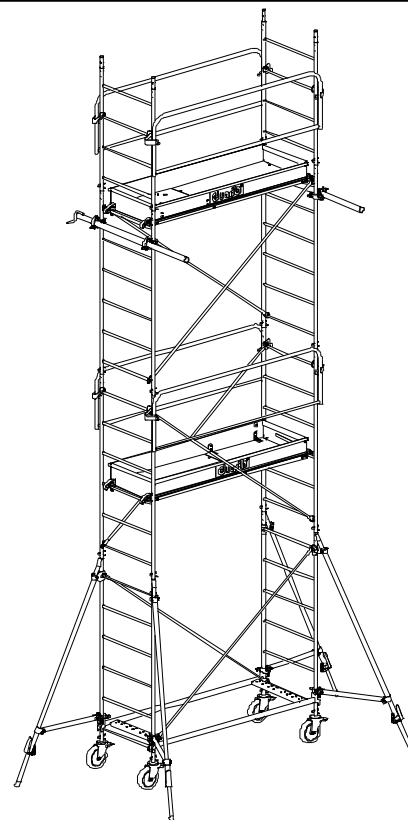
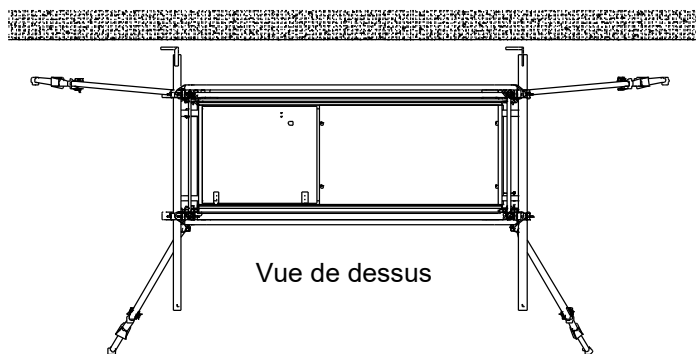
Cas particulier: Kit d'amarrages

Lorsque le vent dépasse les 45km/h, démonter l'échafaudage ou l'amarrer en partie haute.

Dans le cas de l'amarrage :

- Disposer les stabilisateurs suivant les figures
- Ajouter 2 amarrages sous le dernier niveau de plancher
- Amarrages non prévus dans les compositions
- Kit complet code 20865 x 2

Voir les consignes de sécurité liées au vent



Description normative:

AC150

Roulant EN1004 - 3 – 6,7/6,7 - XXXD - H2

Référence à la Norme

Charge uniformément répartie
(classe 3, 200 Kg/m²)

Hauteur maximale en usage extérieur

Classe de hauteur
de passage libre

Type d'accès

Hauteur maximale en usage intérieur

AC200 et AC250

Roulant EN1004 - 3 – 6,8/6,8 - XXXD - H2

Référence à la Norme

Charge uniformément répartie
(classe 3, 200 Kg/m²)

Hauteur maximale en usage extérieur

Classe de hauteur
de passage libre

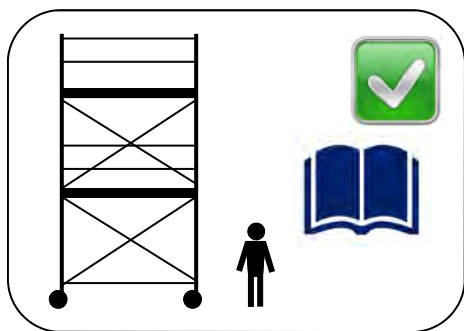
Type d'accès

Hauteur maximale en usage intérieur

Efforts aux appuis

Efforts aux appuis en daN ≈ Kg	AC150		AC200 et AC250	
Effort Maxi sur la roue	Hauteur plancher 6,7m	217	Hauteur plancher 6,8m	237
Effort Maxi sur le stabilisateur		192		192
Amarrage en tête	150			

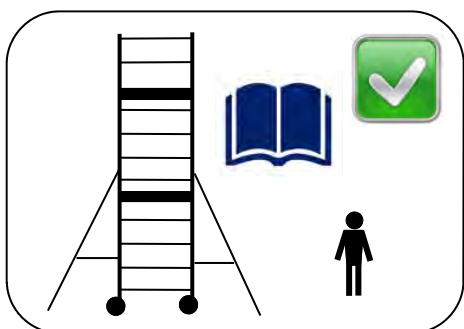
Consignes de sécurité



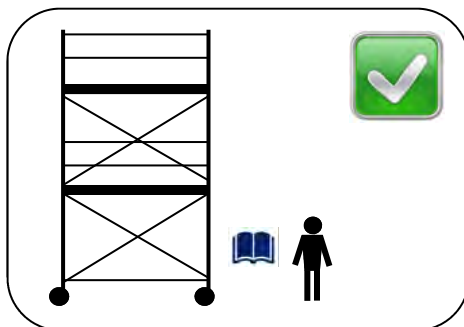
- Toute opération doit être effectuée par un personnel formé dans le respect et l'ordre des séquences décrites dans ce manuel, et également dans le respect du code du travail, de la réglementation en vigueur et notamment les décrets, arrêtés et circulaires.
- Ce produit doit uniquement être utilisé conformément au manuel d'instructions, sans aucune modification.
- Les échafaudages roulants doivent uniquement être utilisés conformément aux réglementations nationales.
- Conformément à la Directive européenne 2009/104/CE, une formation adéquate est requise pour les travailleurs au travail.
- Les cours de formation de l'utilisateur ne peuvent pas se substituer aux manuels d'instructions, mais seulement les compléter .



- Le port des **E**quipements de **P**rotection **I**ndividuelle est obligatoire pour toute opération et tous les composants, outils et autres équipements nécessaires pour assembler l'échafaudage roulant doivent être disponibles sur le chantier.
- Les éléments peuvent être hissés par tout moyen approprié (par exemple une corde).

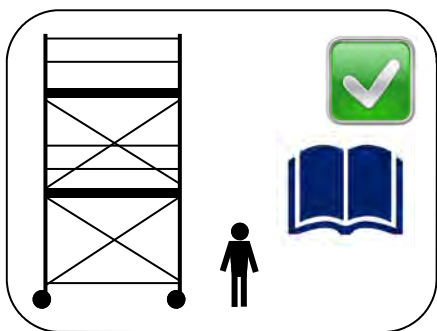


- Les 4 roues doivent toujours être en contact avec le sol afin de supporter la charge d'exploitation et le poids propre de la structure. Ne pas dépasser la charge indiquée sur la roue.
- Pour toute opération, contrôler le serrage des stabilisateurs et le blocage des roues.
- Respecter le goupillage des éléments ainsi que le verrouillage des sécurités.
- Seuls les composants DUARIB d'origine spécifiés dans le présent manuel doivent être utilisés.
- Pour toute utilisation non décrite dans ce manuel, consulter le constructeur.
- Toutes les opérations doivent se faire en sécurité avec une protection collective ou bien du sol.

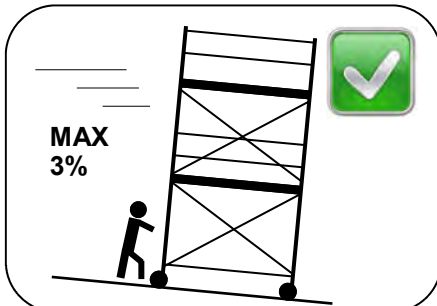


- Après assemblage ou modification, les informations minimales suivantes doivent être affichées sur l'échafaudage roulant et être clairement visibles depuis le sol (par exemple sur une étiquette) :
 - Le nom et les coordonnées de la personne responsable
 - Si l'échafaudage roulant est prêt ou non à être utilisé
 - La classe de chargement et la charge uniformément répartie
 - Si l'échafaudage roulant est uniquement destiné à un usage à l'intérieur
 - La date d'assemblage.

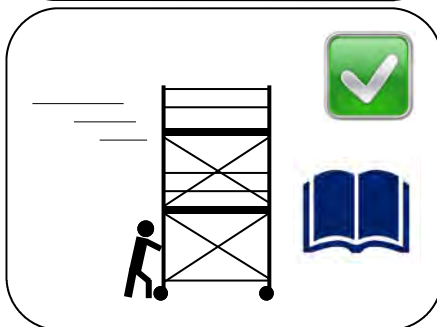
Consignes de sécurité



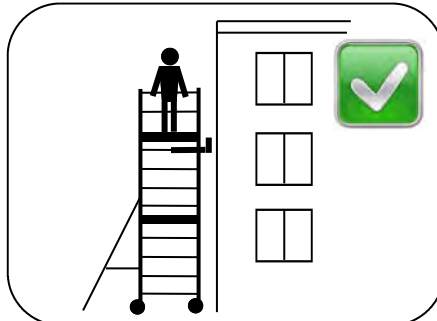
- Exploitation et déplacement.
- Vérifier si l'échafaudage roulant est vertical ou s'il nécessite un réglage.
- Vérifier si l'échafaudage roulant est correct et complet.
- Vérifier qu'aucun changement environnemental n'a une incidence sur l'utilisation en toute sécurité de l'échafaudage roulant.
- Vérifier que les stabilisateurs sont conformes au manuel d'instructions.



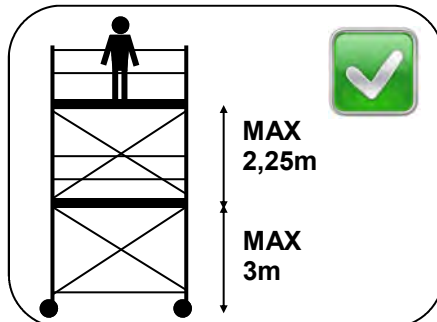
- Il est interdit de déplacer un échafaudage roulant sur un sol avec une pente supérieure à 3 %.
- Consulter le fabricant pour une pente supérieure à 3%.



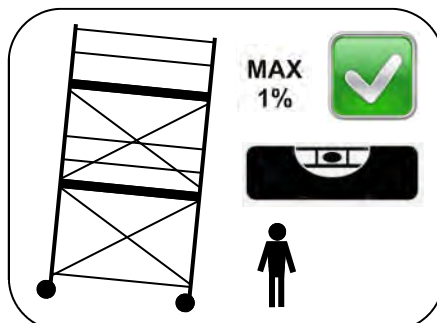
- Vérifier avant le déplacement qu'aucun obstacle aérien et au sol ne soient présents.
- L'échafaudage ne doit être déplacé que manuellement sur un sol solide et libre de tout obstacle (pour un sol meuble prévoir un chemin de roulement), exempt de personnel et de matériel, avec les stabilisateurs laissant un espace faible avec le sol.
- Vérifier que le chemin de roulement soit approprié pour le déplacement de l'échafaudage.
- Vérifier que les roues et les stabilisateurs ne sont pas sur un sol meuble, sinon augmenter la surface des appuis avec des cales (voir tableau sur les efforts maximums aux appuis).



- Vous pouvez amarrer l'échafaudage à un bâtiment ou toute autre structure suffisamment résistante.
- En cas de nécessité de s'amarrer, vérifier la résistance de la structure d'accueil (voir tableau sur les efforts maximums aux appuis).

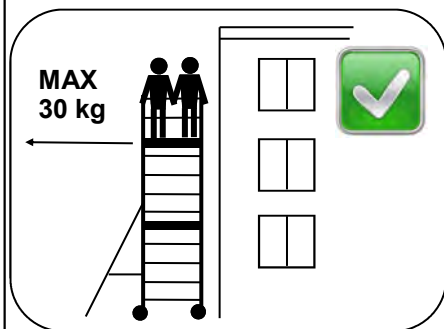


- Suivant la norme en vigueur, l'espace entre deux planchers ne doit pas dépasser 2,25m.
- L'espace entre le sol et le premier plancher ne doit pas dépasser 3m.

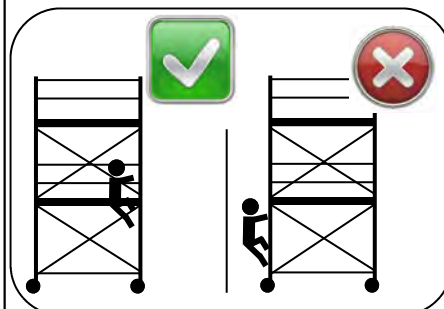


- L'échafaudage doit être monté avec un défaut de verticalité de 1% maximum.
- Contrôler ce défaut à l'aide d'un niveau à bulle ou d'un fil à plomb et régler les roues si besoin.

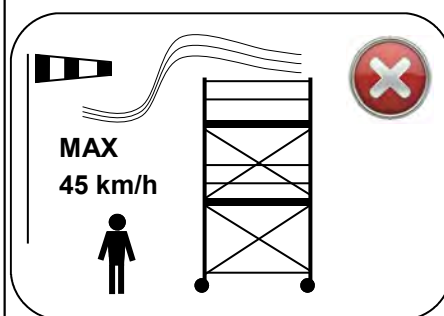
Consignes de sécurité



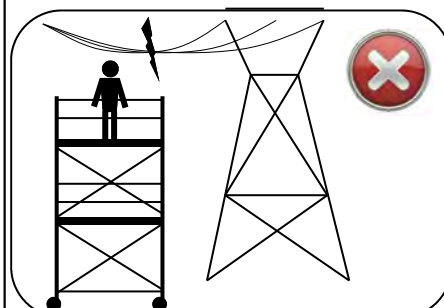
- Pour toute opération : Ne pas dépasser la charge de service verticale sur le plancher avec 1 ou plusieurs opérateurs ; Respecter l'effort horizontal maxi de 30 Kg au niveau du plancher.
- Il ne peut y avoir qu'un seul plancher de travail à la fois.



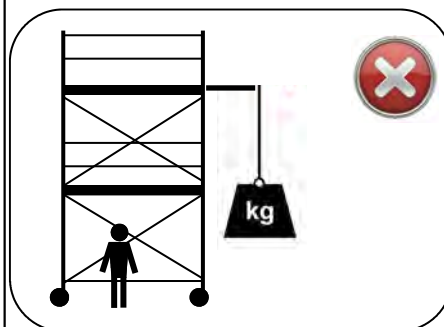
- Le travail sur un plancher n'est autorisé qu'avec un garde-corps complet comprenant les mains courantes, les lisses intermédiaires et les plinthes.
- Ne jamais accéder sur un plancher non protégé par des garde-corps sur toute sa périphérie.
- Ne monter et descendre de l'échafaudage que par les trappes des planchers.
- Il est interdit de sauter sur les planchers.



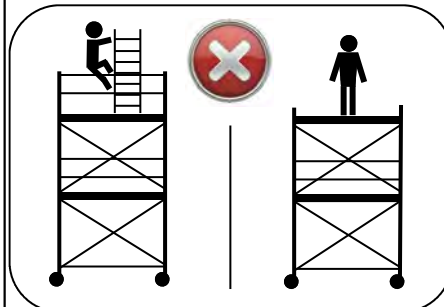
- Ne pas monter, utiliser ou déplacer l'échafaudage avec un vent supérieur à 45 km/h.
- Sécuriser l'échafaudage si le vent est supérieur à 45 km/h, en l'amarrant ou en le démontant.
- Démontez l'échafaudage si le vent est supérieur à 85 km/h.
- Attention aux charges additionnelles dues au vent (effet de tunnel des bâtiments à extrémités ouvertes, des bâtiments non revêtus et au niveau des angles des bâtiments) et aux turbulences près d'un angle de bâtiment ou sous un porche.
- Avant d'assembler l'échafaudage roulant, il convient de vérifier l'emplacement afin d'identifier et de prévenir les phénomènes dangereux lors de l'assemblage, de la modification et du démontage.



- S'assurer que la zone de travail est éloignée de tout conducteur nu sous tension, soit 3m plus la longueur de pièce manipulée si la tension est inférieure à 50000 volts, ou bien 5m plus la longueur de pièce manipulée si la tension est supérieure à 50000 volts.

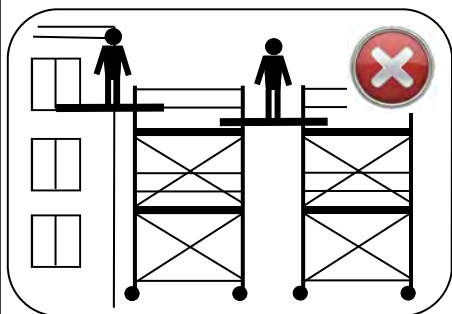


- Il est interdit de modifier la structure de l'échafaudage roulant, en y ajoutant une potence, un treuil, ou tout autre structure.
- Il est interdit d'ajouter des bâches ou des filets.

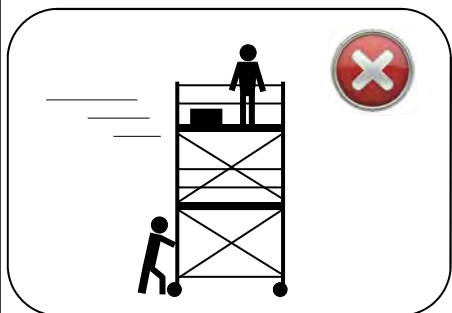


- Il est interdit d'utiliser des planches comme plancher.
- Le réglage des roues sert uniquement à rattraper les faux niveaux des sols.
- Il est interdit d'augmenter la hauteur de travail au-delà de celle mentionnée dans cette notice.
- Il est interdit de disposer une échelle ou tout autre accessoire sur le plancher pour augmenter la hauteur de travail.

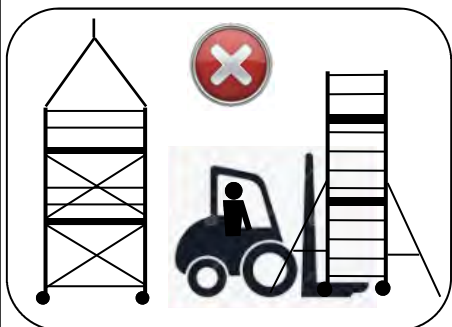
Consignes de sécurité



- Les échafaudages roulants conformes à l'EN 1004 ne sont pas conçus pour être utilisés comme moyen d'entrer ou de sortir d'autres structures, par exemple comme un escalier.
- Les échafaudages roulants conformes à l'EN 1004 ne sont pas conçus pour être utilisés comme moyen de protection périphérique.
- Il est interdit de créer un pont entre un échafaudage roulant et un bâtiment ou toute autre structure fixe ou mobile.
- Les échafaudages roulants conçus conformément à l'EN 1004 ne sont pas des points d'ancrage pour les systèmes d'arrêt de chute.

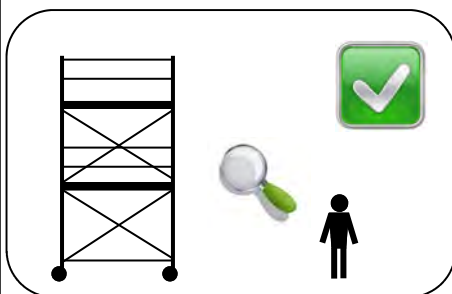


- Déplacer l'échafaudage roulant sans personne ni matériel sur les planchers ou accroché sur la structure.



- Les échafaudages roulants conformes à l'EN 1004 ne sont pas conçus pour être déplacés ou transportés.
- Les échafaudages roulants ne doivent être déplacés qu'à l'aide d'un effort manuel et sans dépasser une vitesse de marche normale.
- Les échafaudages roulants conformes à l'EN 1004 ne sont pas conçus pour être soulevés ou suspendus.

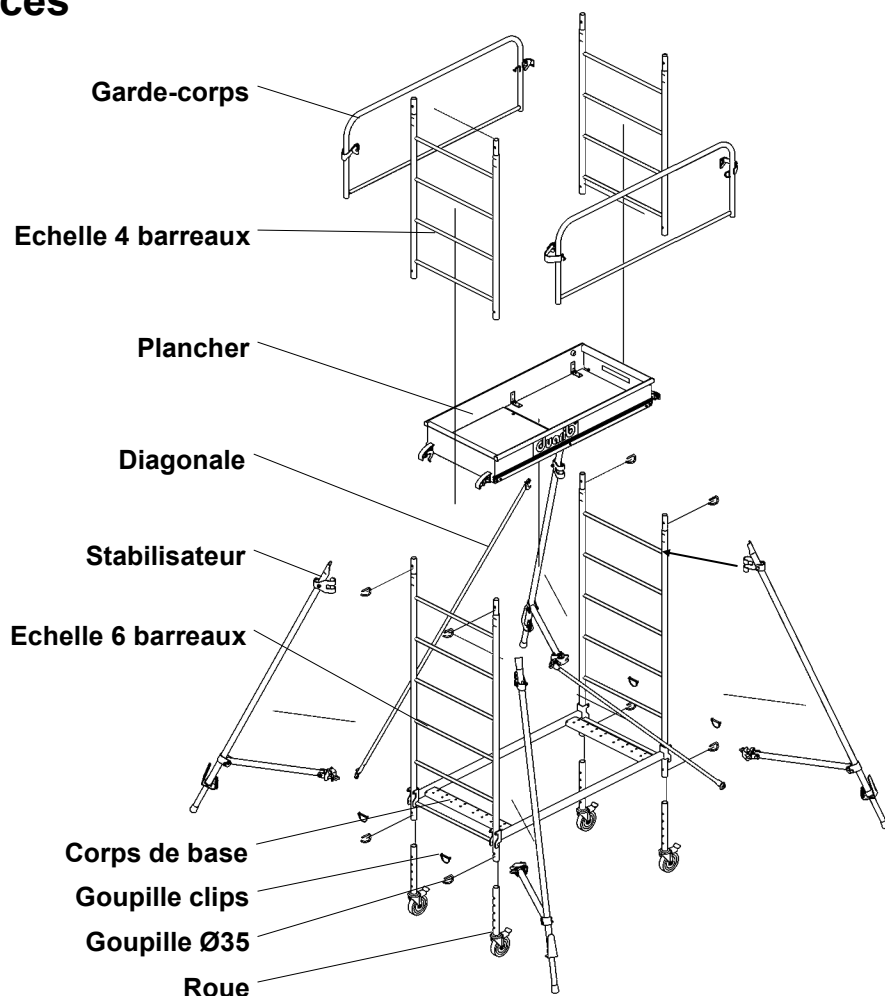
Entretien et maintenance:

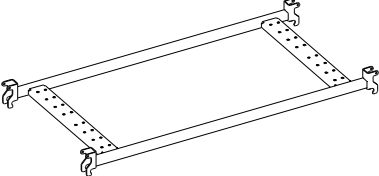
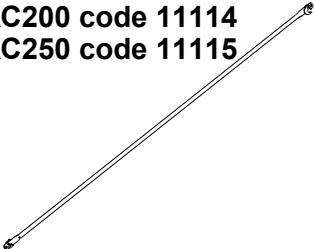
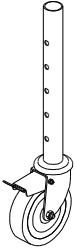
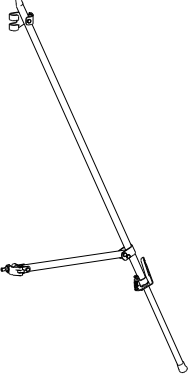
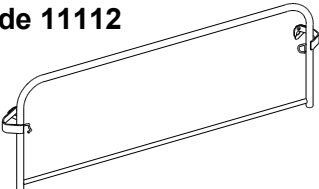
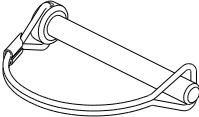
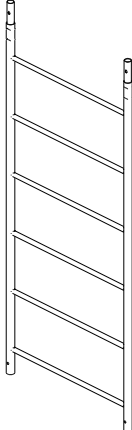
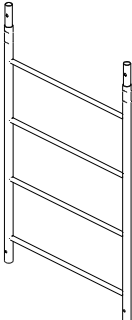
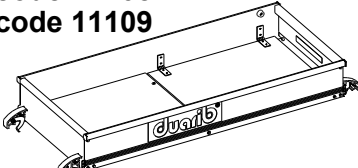
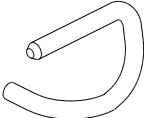


Avant toute opération, une inspection des constituants de l'échafaudage est à prévoir pour déceler d'éventuelles pièces défectueuses. Une attention particulière sera portée sur :

- Le bon fonctionnement des stabilisateurs, des roulettes et l'efficacité de leurs freins.
- La propreté des barreaux d'échelle pour qu'ils restent antidérapants.
- La dégradation apparente du contreplaqué et des trappes du plancher ainsi que des crochets.
- La bonne lisibilité des adhésifs.
- La tenue des assemblages et l'aspect visuel des pièces.
- Le bon fonctionnement des goupilles et de tous les verrouillages (lisses, corps de base, diagonales, planchers, garde-corps) ainsi que les crochets de garde-corps.
- Si besoin et en cas de doute, remplacer la pièce défectueuse par une pièce d'origine DUARIB.
- Les composants endommagés ou défectueux ne doivent pas être utilisés, contacter le fabricant pour les procédures de remplacement.
- Le responsable de l'échafaudage doit assurer les vérifications avant chaque utilisation. Il doit pouvoir justifier de ces vérifications et de leurs résultats si besoin dans le respect de la réglementation nationale.

Repérage des pièces



<p>Corps de base</p> <p>AC150 code 11102 AC200 code 11103 AC250 code 11104</p> 	<p>Diagonale</p> <p>AC150 code 11113 AC200 code 11114 AC250 code 11115</p> 	<p>Roue</p> <p>AC150 code 11101 AC200 code 11100 AC250 code 11100</p> 	<p>Stabilisateur Code 11116</p> 
<p>Garde corps</p> <p>AC150 code 11110 AC200 code 11111 AC250 code 11112</p> 	<p>Goupille Clip Code 46057</p> 	<p>Echelle 6 brx Code 11105</p> 	<p>Echelle 4 brx Code 11106</p> 
<p>Plancher</p> <p>AC150 code 11107 AC200 code 11108 AC250 code 11109</p> 	<p>Goupille Ø35 Code 46070</p> 		

Compositions

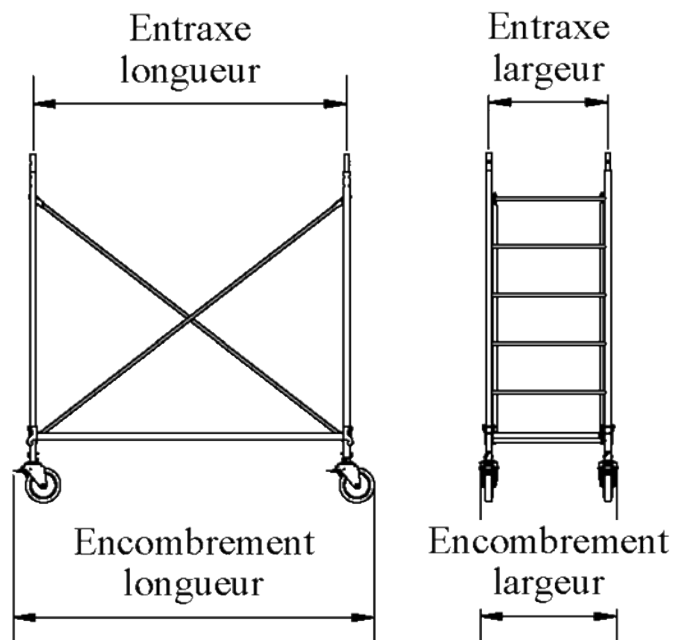
Code produit Altitude Acier 150			8115012	8115022	8115032	8115042	8115052	8115062	8115072
Hauteur plancher (m)			1.7	2.8	3.3	4.5	5.0	6.1	6.7
Hauteur travail (m)			3.7	4.8	5.3	6.5	7.0	8.1	8.7
Code	Désignation	Poids	Quantités						
11101	Roue Ø125	1.5	4	4	4	4	4	4	4
11102	Corps de base AC150	7.0	1	1	1	1	1	1	1
11105	Echelle 6 barreaux (1,668 x 0,684)	9.5	2	2	4	4	6	6	8
11106	Echelle 4 barreaux (1,112 x 0,684)	6.5	2	4	2	4	2	4	2
11107	Plancher AC150	13.0	1	1	2	2	2	3	3
11110	Garde corps AC150	4.5	2	2	4	4	4	6	6
11113	Diagonale AC150	1.6	2	4	6	6	8	8	10
11116	Stabilisateur	7.0	4	4	4	4	4	4	4
46057	Goupille clips Ø40	0.1	4	4	4	4	4	4	4
46070	Goupille Ø35	0.1	8	12	12	16	16	20	20
Poids total (kg)			99	115	146	160	169	204	213

Code produit Altitude Acier 200			8120012	8120022	8120032	8120042	8120052	8120062	8120072
Hauteur plancher (m)			1.8	2.9	3.4	4.6	5.1	6.2	6.8
Hauteur travail (m)			3.8	4.9	5.4	6.6	7.1	8.2	8.8
Code	Désignation	Poids	Quantités						
11100	Roue Ø200	3.0	4	4	4	4	4	4	4
11103	Corps de base AC200	8.2	1	1	1	1	1	1	1
11105	Echelle 6 barreaux (1,668 x 0,684)	9.5	2	2	4	4	6	6	8
11106	Echelle 4 barreaux (1,112 x 0,684)	6.5	2	4	2	4	2	4	2
11108	Plancher AC200	15.6	1	1	2	2	2	3	3
11111	Garde corps AC200	5.2	2	2	4	4	4	6	6
11114	Diagonale AC200	1.8	2	4	6	6	8	8	10
11116	Stabilisateur	7.0	4	4	4	4	4	4	4
46057	Goupille clips Ø40	0.1	4	4	4	4	4	4	4
46070	Goupille Ø35	0.1	8	12	12	16	16	20	20
Poids total (kg)			110	127	163	176	186	225	234

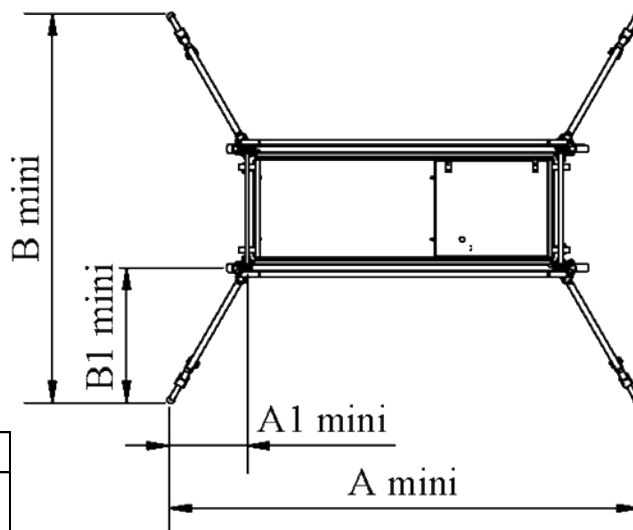
Code produit Altitude Acier 250			8125012	8125022	8125032	8125042	8125052	8125062	8125072
Hauteur plancher (m)			1.8	2.9	3.4	4.6	5.1	6.2	6.8
Hauteur travail (m)			3.8	4.9	5.4	6.6	7.1	8.2	8.8
Code	Désignation	Poids	Quantités						
11100	Roue Ø200	3.0	4	4	4	4	4	4	4
11104	Corps de base AC250	9.6	1	1	1	1	1	1	1
11105	Echelle 6 barreaux (1,668 x 0,684)	9.5	2	2	4	4	6	6	8
11106	Echelle 4 barreaux (1,112 x 0,684)	6.5	2	4	2	4	2	4	2
11109	Plancher AC250	18.9	1	1	2	2	2	3	3
11112	Garde corps AC250	6.0	2	2	4	4	4	6	6
11115	Diagonale AC250	2.1	2	4	6	6	8	8	10
11116	Stabilisateur	7.0	4	4	4	4	4	4	4
46057	Goupille clips Ø40	0.1	4	4	4	4	4	4	4
46070	Goupille Ø35	0.1	8	12	12	16	16	20	20
Poids total (kg)			117	135	176	189	199	243	254

Encombrement

Produit	Entraxe en m		Encombrement en m	
	Longueur	Largeur	Longueur	Largeur
AC150	1.4	0.684	1.5	0.784
AC200	1.8	0.684	1.9	0.784
AC250	2.25	0.684	2.35	0.784



Stabilité

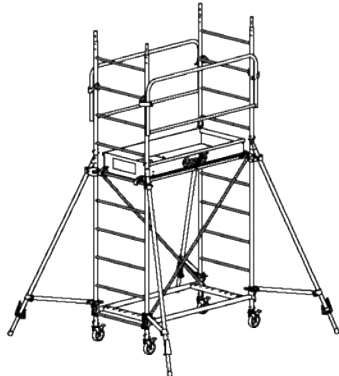


Dimensions en m		AC150			
Position crochet du stab.	Hauteur plancher	A1 mini	B1 mini	A mini	B mini
6ème barreau	1,7m	0.05	0.25	1.50	1.19
6ème barreau	2,8m	0.26	0.47	1.92	1.63
6ème barreau	3,3m	0.24	0.47	1.88	1.63
7ème barreau	4,5m	0.41	0.65	2.22	1.98
7ème barreau	5,0m	0.48	0.72	2.36	2.13
8ème barreau	6,1m	0.52	0.91	2.44	2.50
9ème barreau	6,7m	0.62	1.04	2.64	2.77

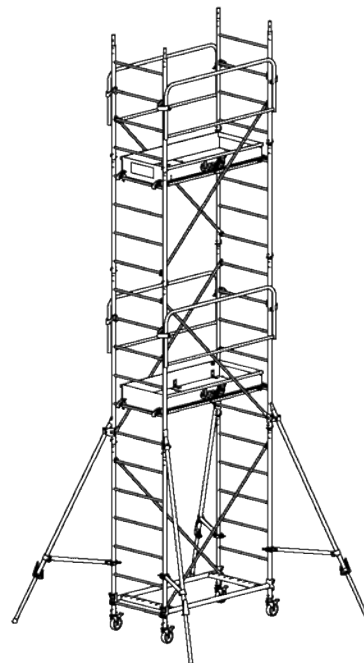
Dimensions en m		AC200				AC250			
Position crochet du stab.	Hauteur plancher	A1 mini	B1 mini	A mini	B mini	A1 mini	B1 mini	A mini	B mini
6ème barreau	1,8m	0.00	0.24	1.80	1.16	0.00	0.22	2.25	1.12
6ème barreau	2,9m	0.10	0.44	2.00	1.56	0.00	0.42	2.25	1.52
6ème barreau	3,4m	0.06	0.48	1.92	1.64	0.00	0.51	2.25	1.70
7ème barreau	4,6m	0.22	0.68	2.24	2.04	0.00	0.72	2.25	2.12
7ème barreau	5,1m	0.27	0.78	2.34	2.24	0.05	0.83	2.35	2.34
8ème barreau	6,2m	0.32	0.98	2.44	2.64	0.13	1.04	2.51	2.76
9ème barreau	6,8m	0.42	1.11	2.64	2.90	0.23	1.17	2.71	3.03

Représentation gamme AC150

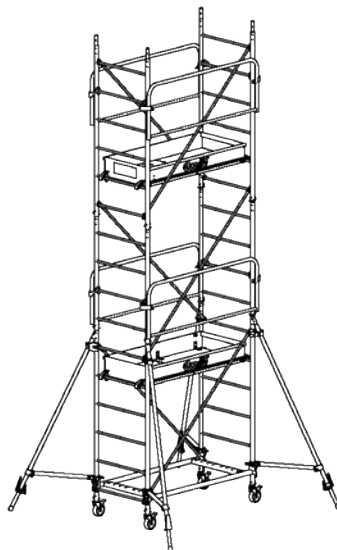
Ht plancher 1,7m
code 8115012



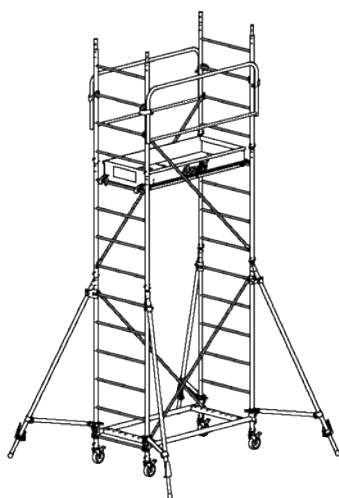
Ht plancher 4,5m
code 8115042



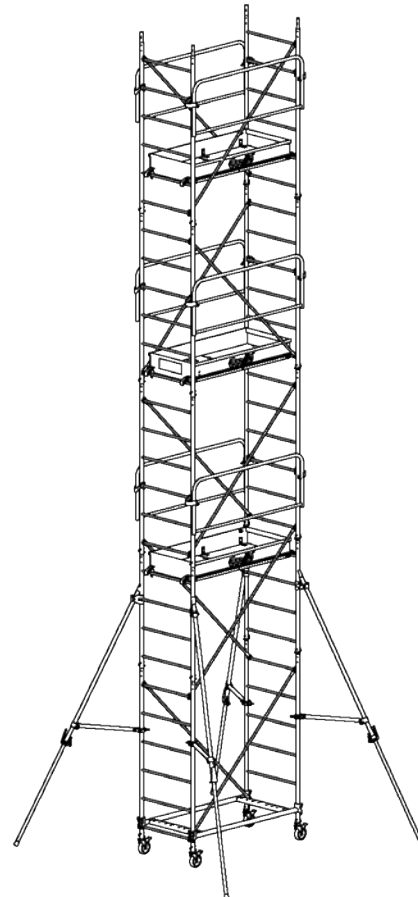
Ht plancher 3,3m
code 8115032



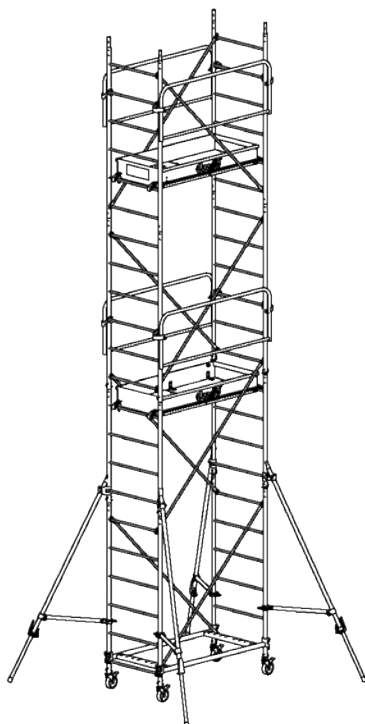
Ht plancher 2,8m
code 8115022



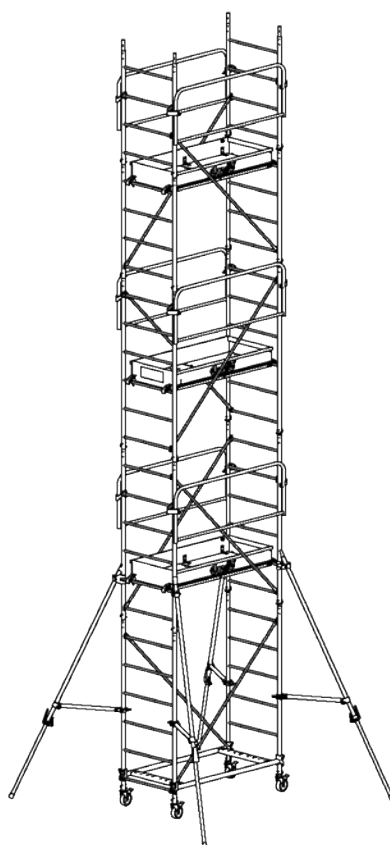
Ht plancher 6,7m
code 8115072



Ht plancher 5m
code 8115052



Ht plancher 6,1m
code 8115062

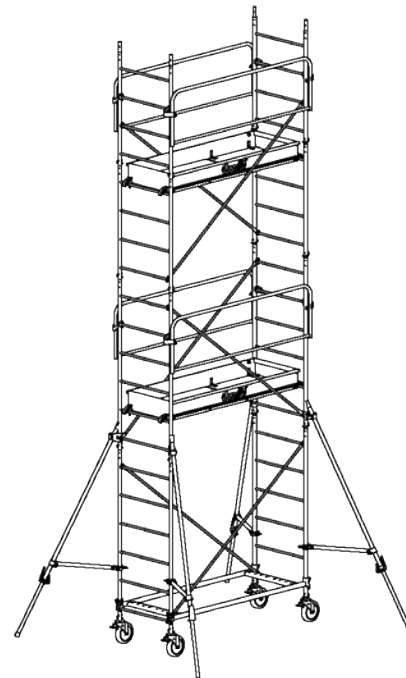


Représentation gamme AC200 et 250

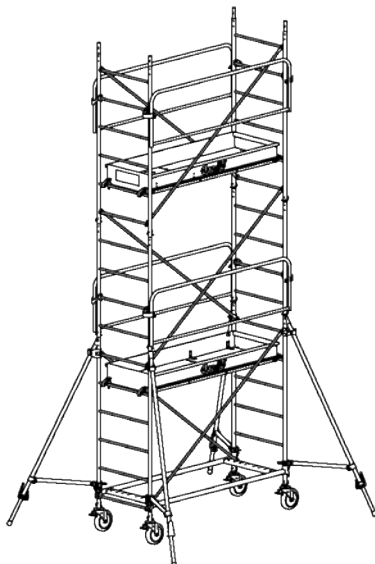
Ht plancher 1,8m
AC200 code 8120012
AC250 code 8125012



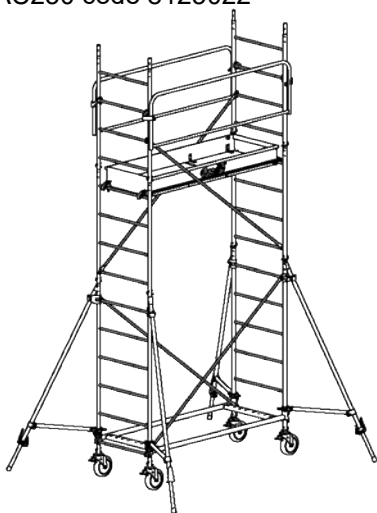
Ht plancher 4,6m
AC200 code 8120042
AC250 code 8125042



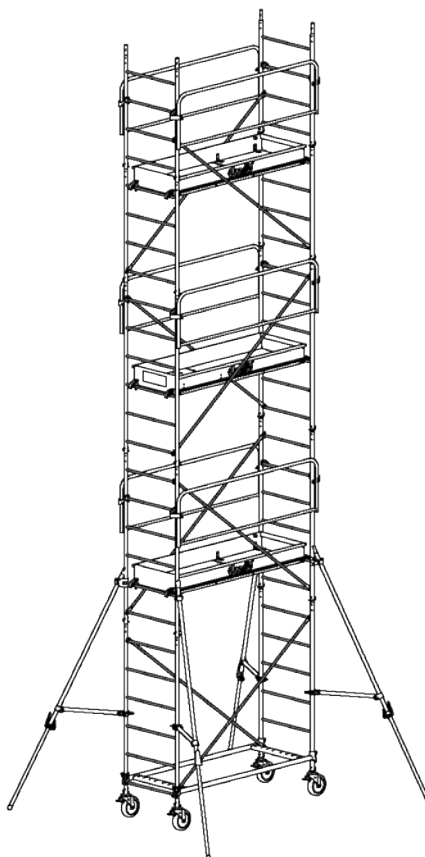
Ht plancher 3,4m
AC200 code 8120032
AC250 code 8125032



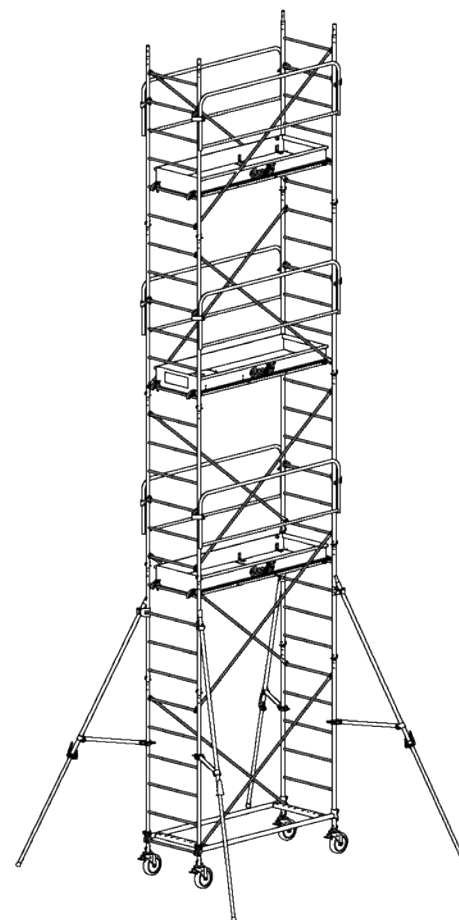
Ht plancher 2,9m
AC200 code 8120022
AC250 code 8125022



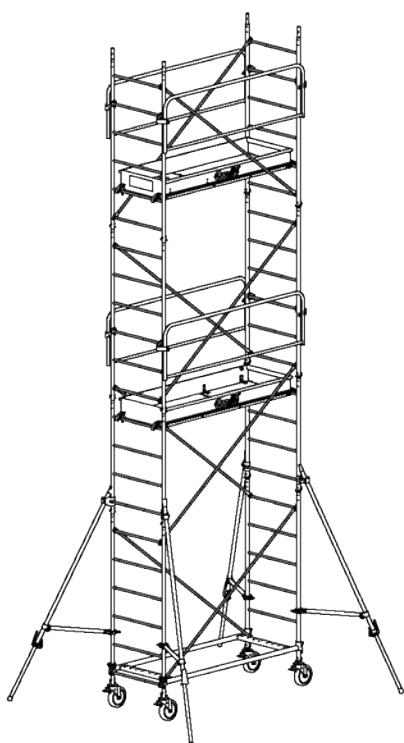
Ht plancher 6,2m
AC200 code 8120062
AC250 code 8125062



Ht plancher 6,8m
AC200 code 8120072
AC250 code 8125072

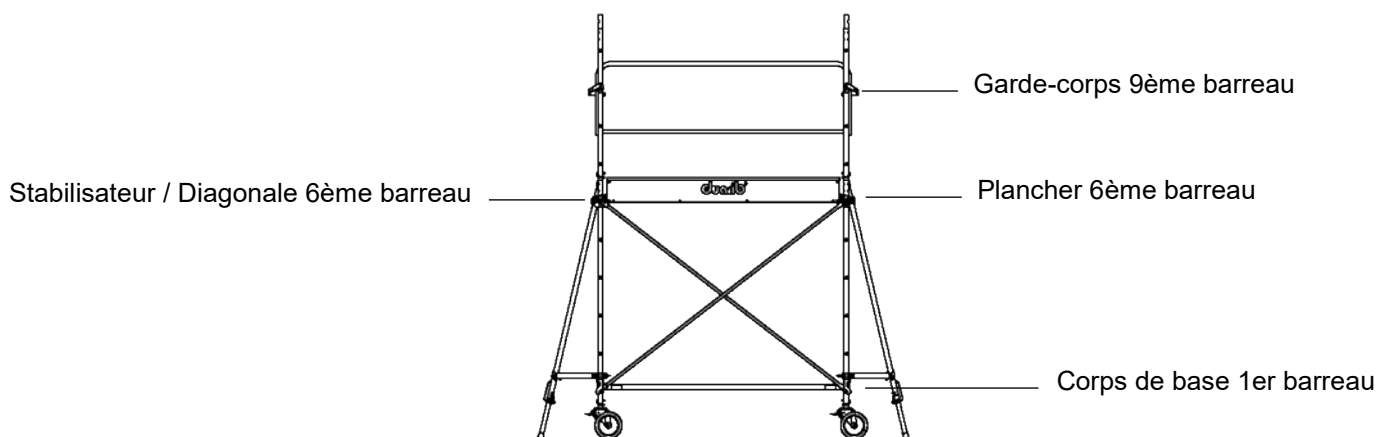


Ht plancher 5,1m
AC200 code 8120052
AC250 code 8125052

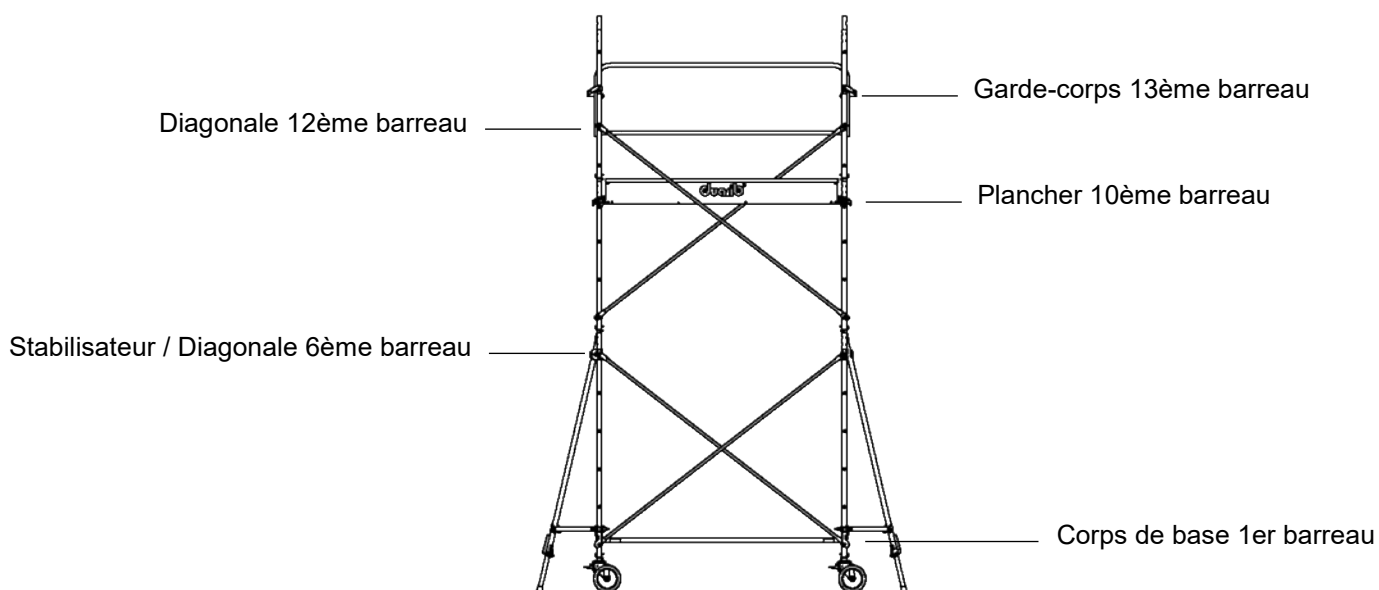


Positionnement des pièces

AC 150 - Ht plancher 1,7m
AC200 et AC250 - Ht plancher 1,8m

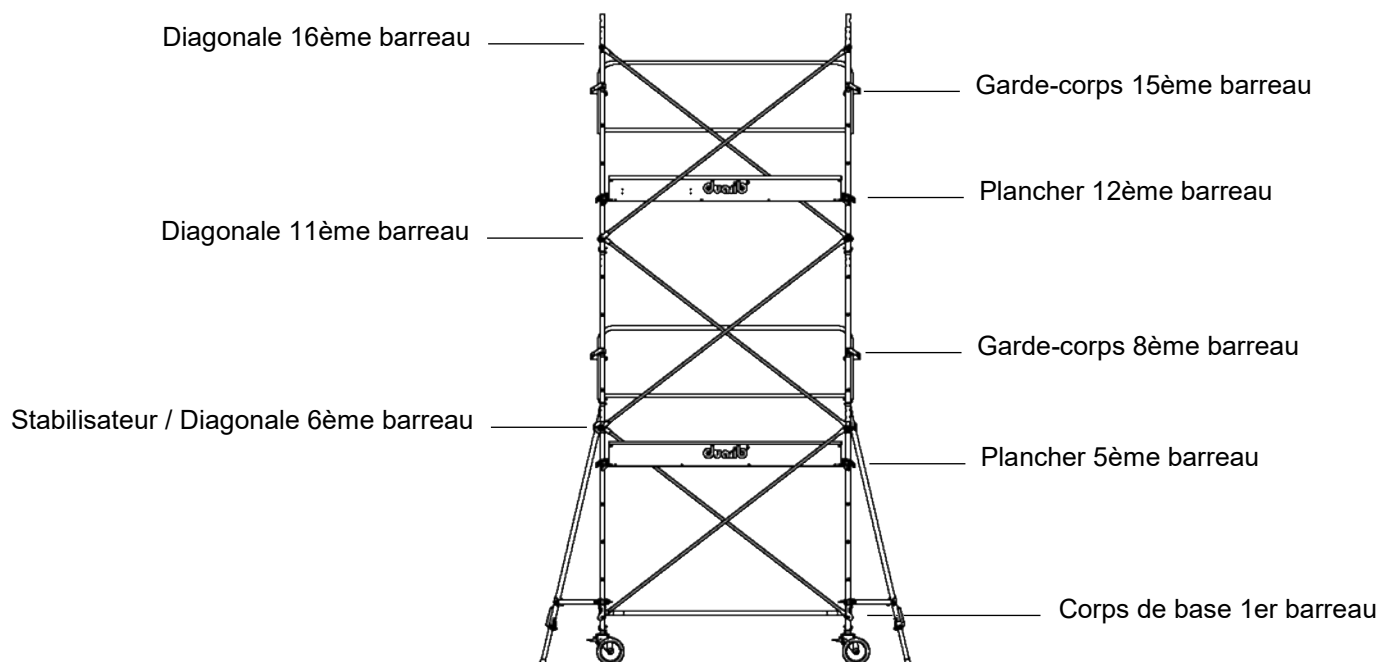


AC 150 - Ht plancher 2,8m
AC200 et AC250 - Ht plancher 2,9m

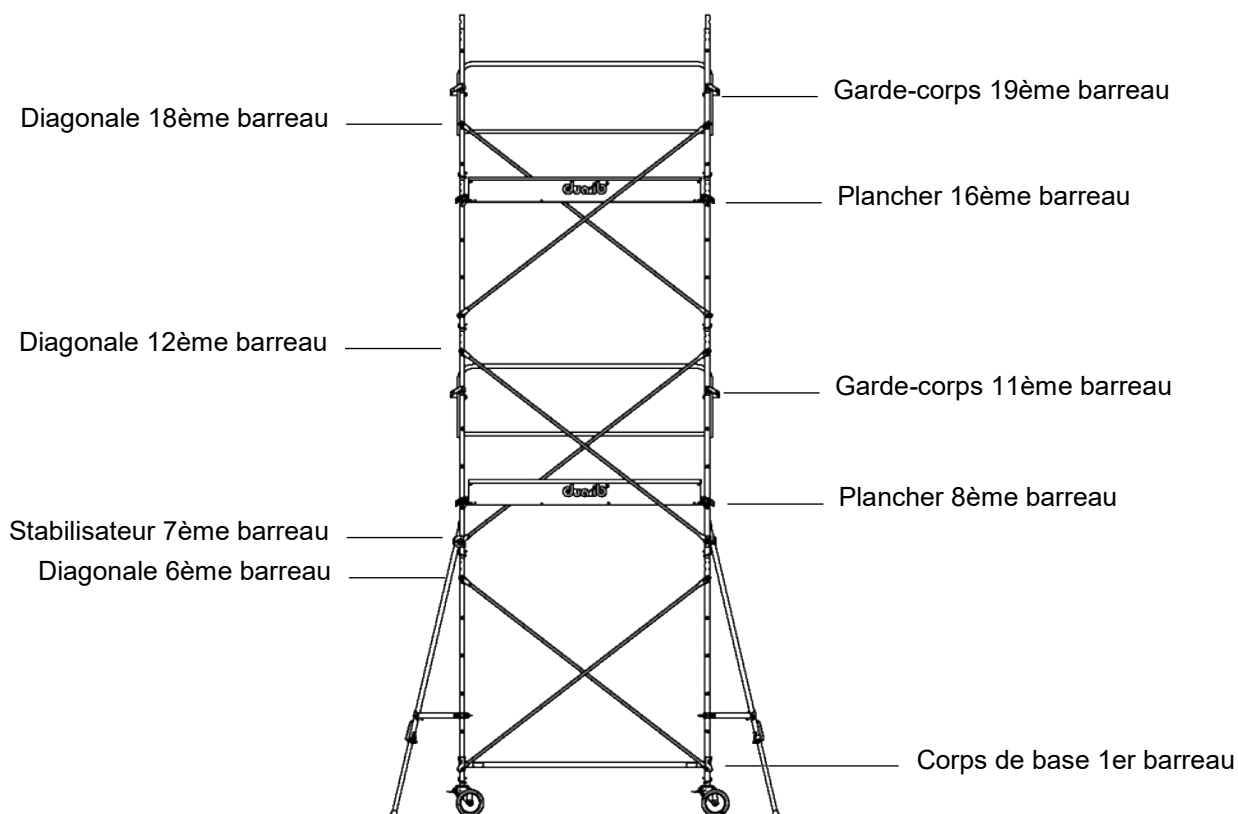


Positionnement des pièces

AC 150 - Ht plancher 3,3m
AC200 et AC250 - Ht plancher 3,4m

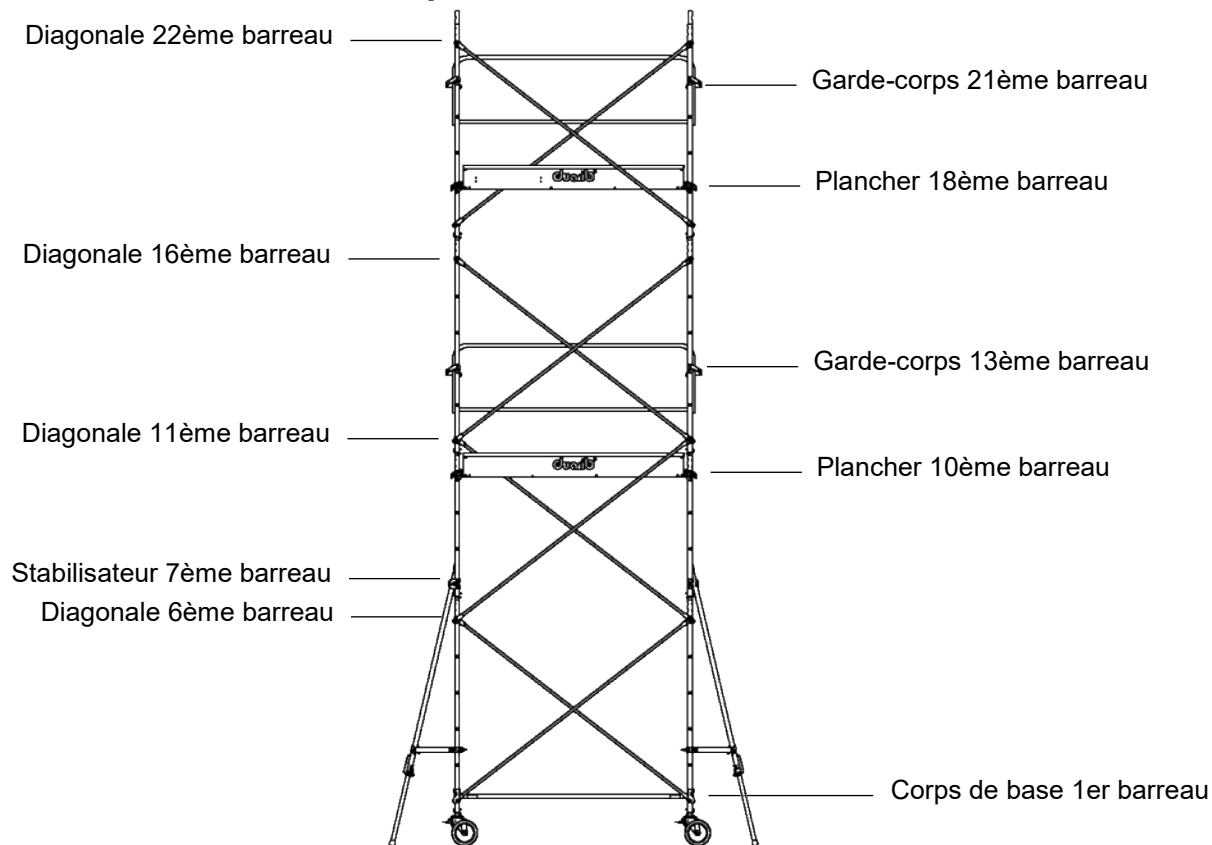


AC 150 - Ht plancher 4,5m
AC200 et AC250 - Ht plancher 4,6m

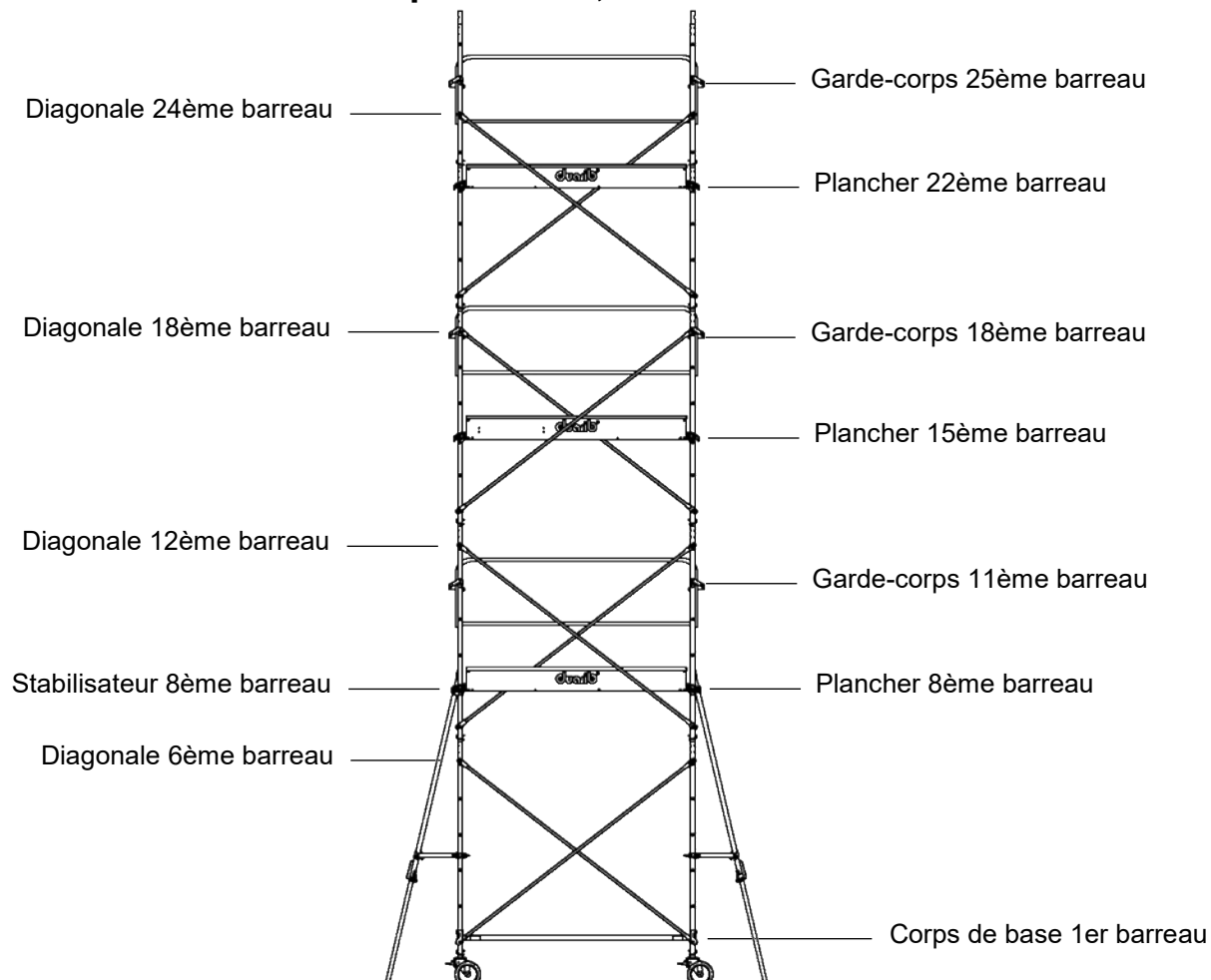


Positionnement des pièces

AC 150 - Ht plancher 5m
AC200 et AC250 - Ht plancher 5,1m

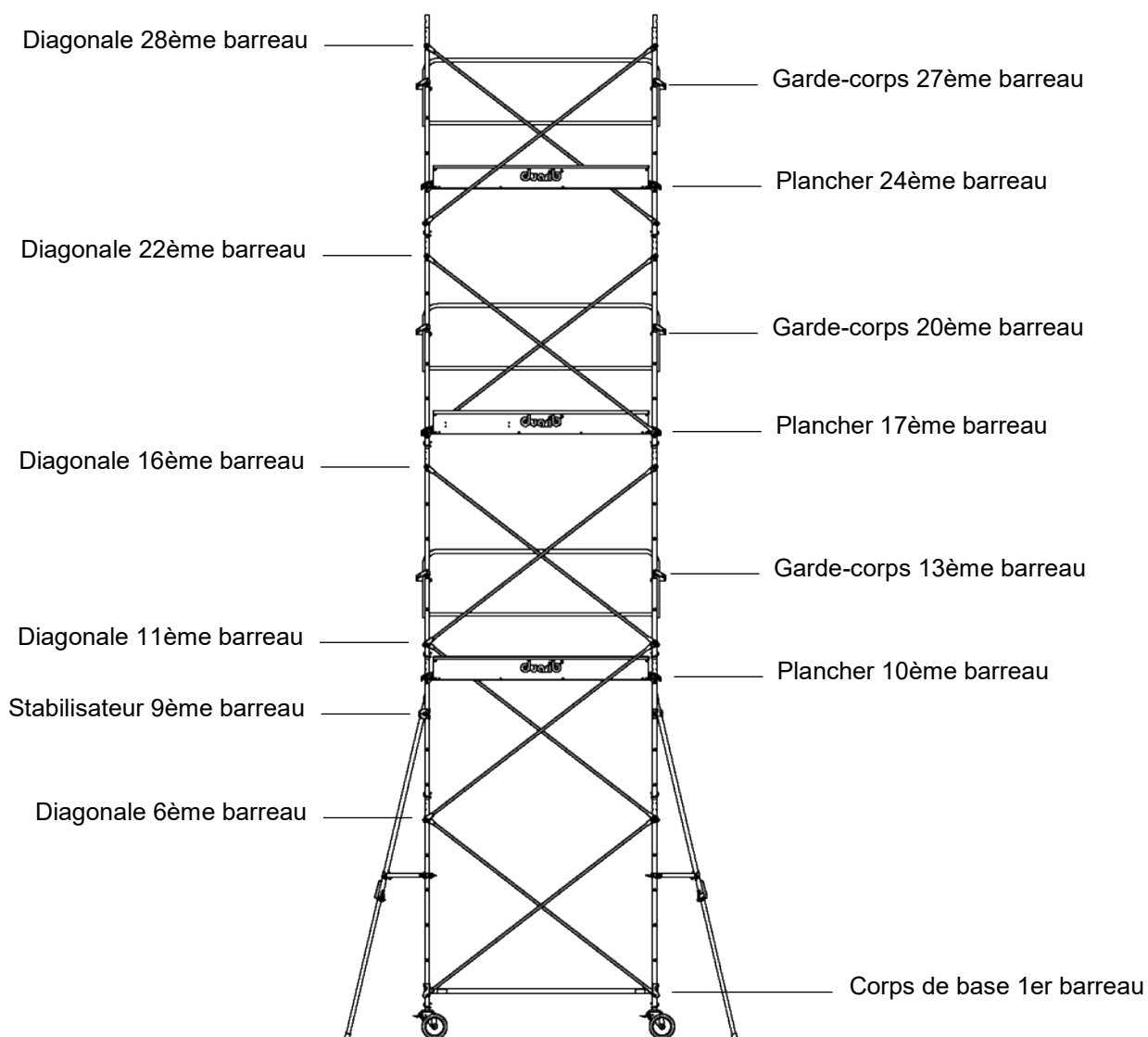


AC 150 - Ht plancher 6,1m
AC200 et AC250 - Ht plancher 6,2m



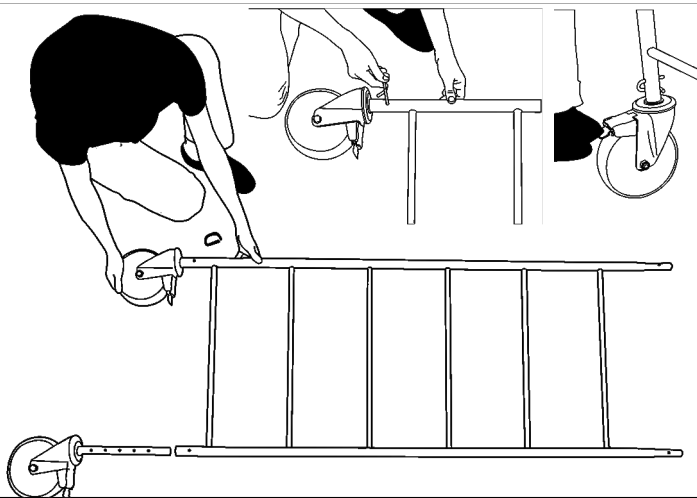
Positionnement des pièces

AC 150 - Ht plancher 6,7m
AC200 et AC250 - Ht plancher 6,8m

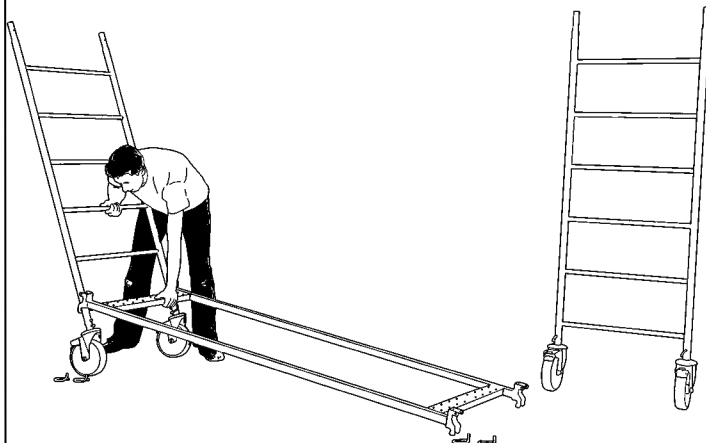


Montage de la base (détail du montage)

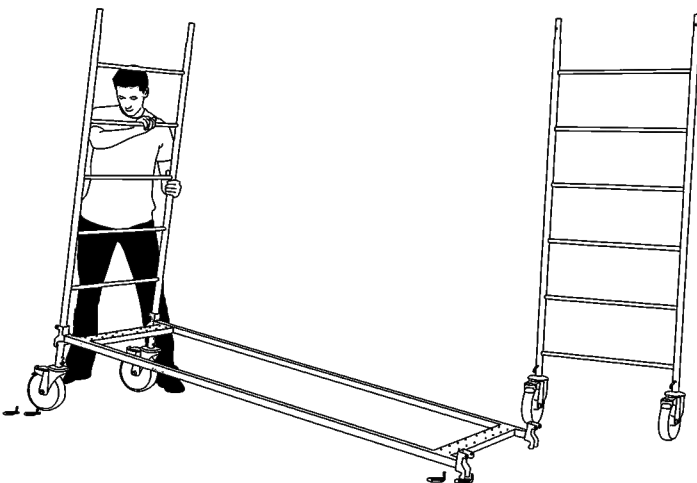
- 1** Insérez les roues dans les échelles de 2m.
Mettez la goupille pour le maintien de l'assemblage.
Freinez les roues pour la suite du montage.



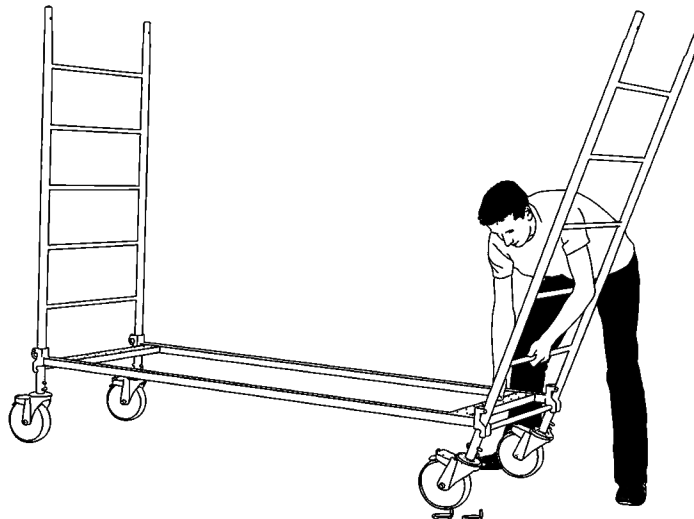
- 2** Accrochez le corps de base à une échelle en le positionnant sur un barreau, l'échelle légèrement inclinée. Les chapes du corps de base doivent entourer les montants d'échelle.



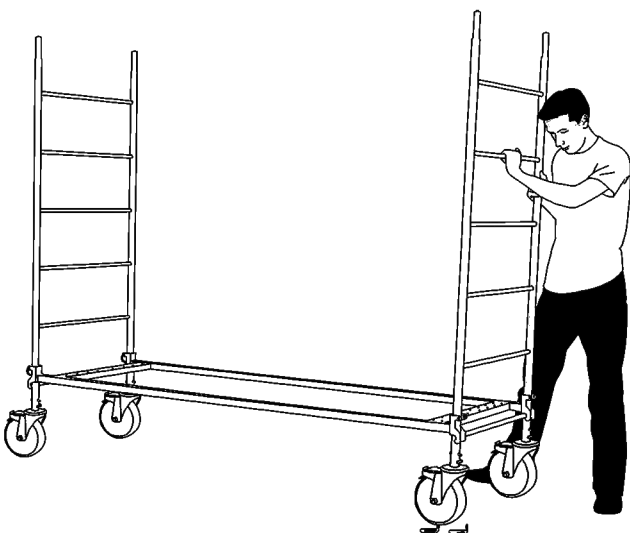
- 3** Redressez sans forcer l'échelle perpendiculairement au corps de base et mettez les goupilles.



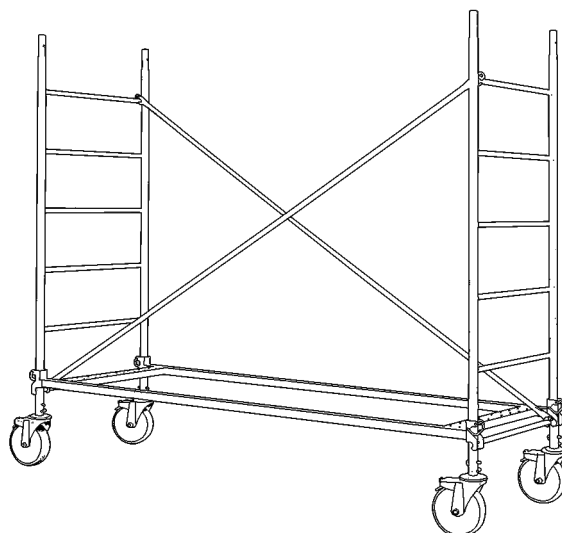
- 4** Accrochez l'autre échelle au corps de base en l'inclinant légèrement.



- 5** Redressez sans forcer l'échelle perpendiculairement au corps de base et mettez les goupilles.

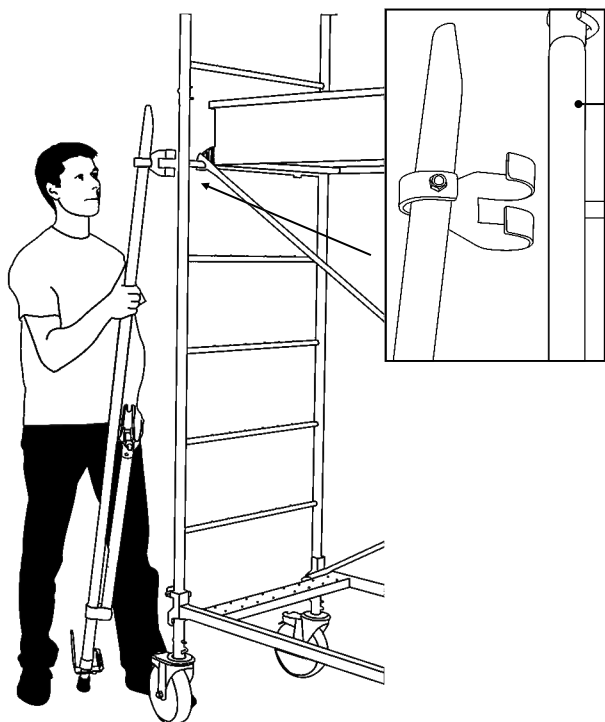


- 6** Mettez les diagonales en croix pour rigidifier l'ensemble. Vérifier la mise en place des verrous. Vérifiez que la base soit de niveau pour la suite du montage.

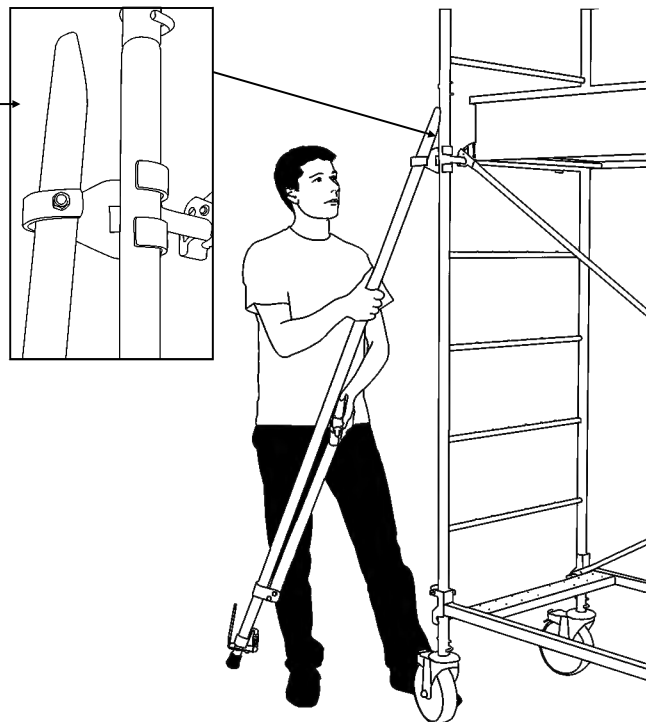


Montage en sécurité du stabilisateur (détail du montage)

1 Approcher le stabilisateur au montant d'échelle verticalement. Accrocher la partie haute au barreau préconisé.



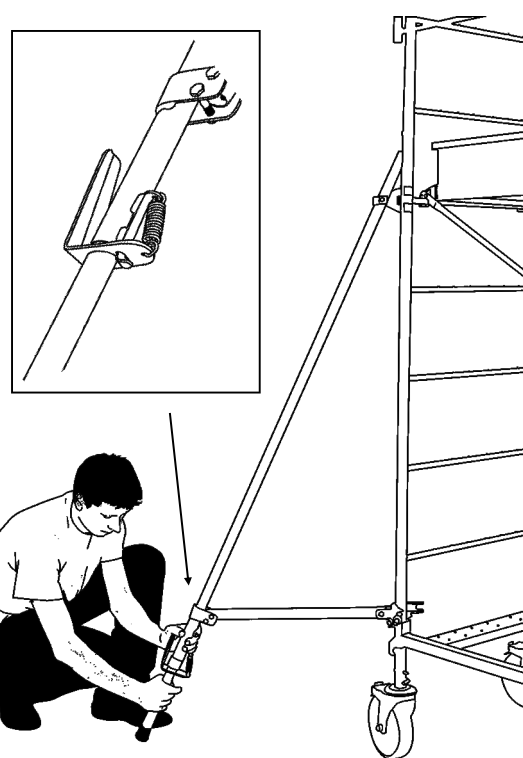
2 Donner de l'angle au stabilisateur



3 Rabaisser le bras à l'horizontale et serrez le collier.



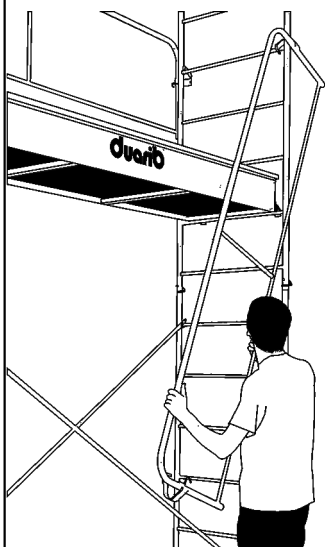
4 Déployer la coulisse du stabilisateur jusqu'au sol à l'aide de la commande manuelle.



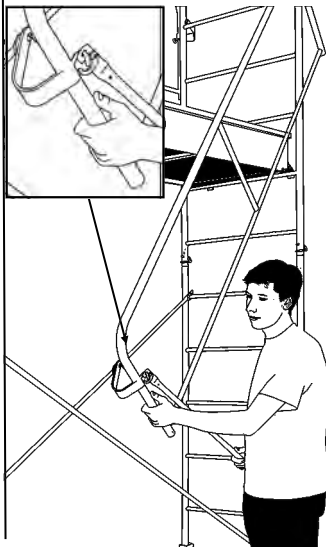
Montage en sécurité du garde-corps (détail du montage)

Montage en sécurité du garde-corps avec la diagonale:

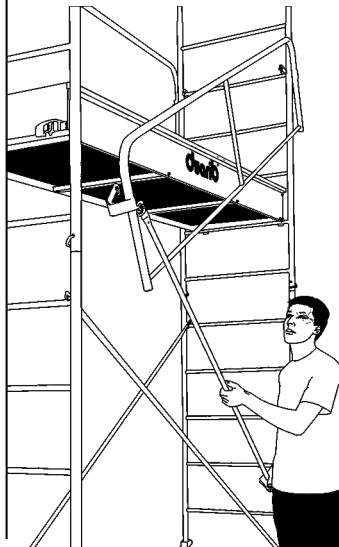
1 Accrocher une extrémité du garde-corps en contournant le montant par l'extérieur.



2 Accrocher la diagonale au garde-corps en passant le crochet dans le trou



3 Utiliser la diagonale comme perche de commande pour installer le garde-corps en contournant le montant par l'extérieur.

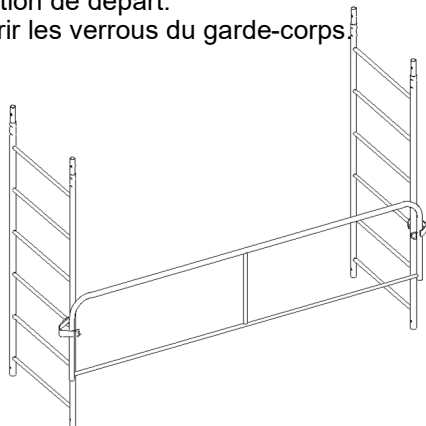


4 Rapprocher la diagonale du montant et le garde-corps se positionnera sur le barreau d'échelle. Récupérer la diagonale.

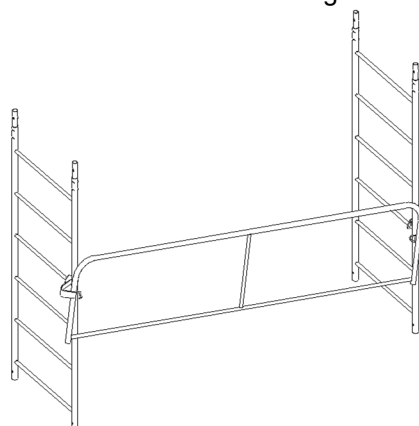


Manipulation du garde-corps pour s'adapter à la hauteur:

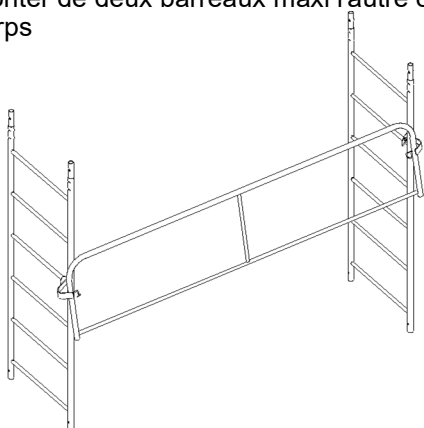
1 Position de départ. Ouvrir les verrous du garde-corps.



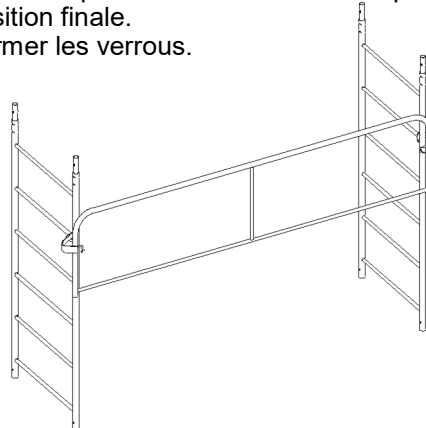
2 Monter d'un barreau un côté du garde-corps



3 Monter de deux barreaux maxi l'autre côté du garde-corps



4 Monter le premier côté d'un barreau pour arriver à la position finale. Fermer les verrous.

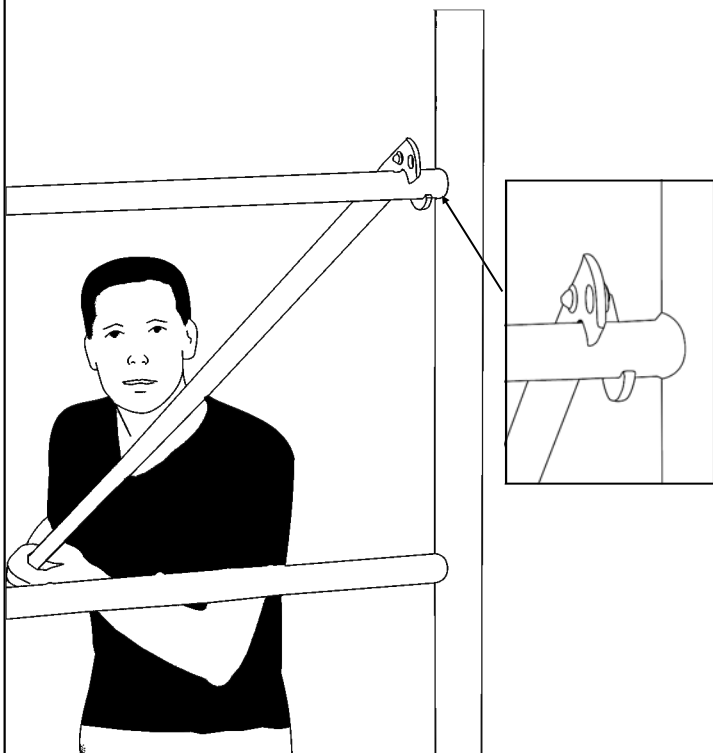


Toutes ces manipulations peuvent s'effectuer à l'aide de la diagonale du niveau inférieur **en toute sécurité**

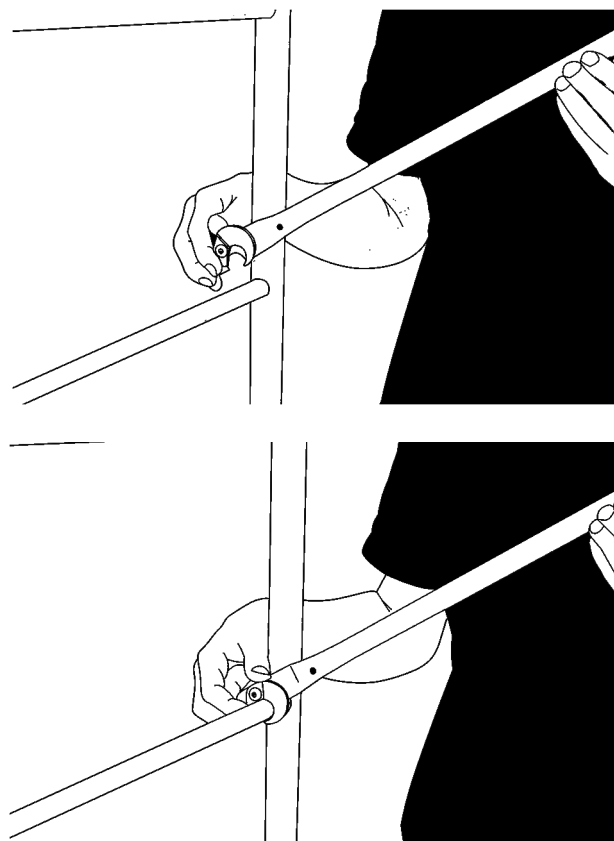
Montage en sécurité de la diagonale (détail du montage)

1

Accrocher à distance la partie haute de la diagonale.
Vérifier le bon positionnement du verrou.

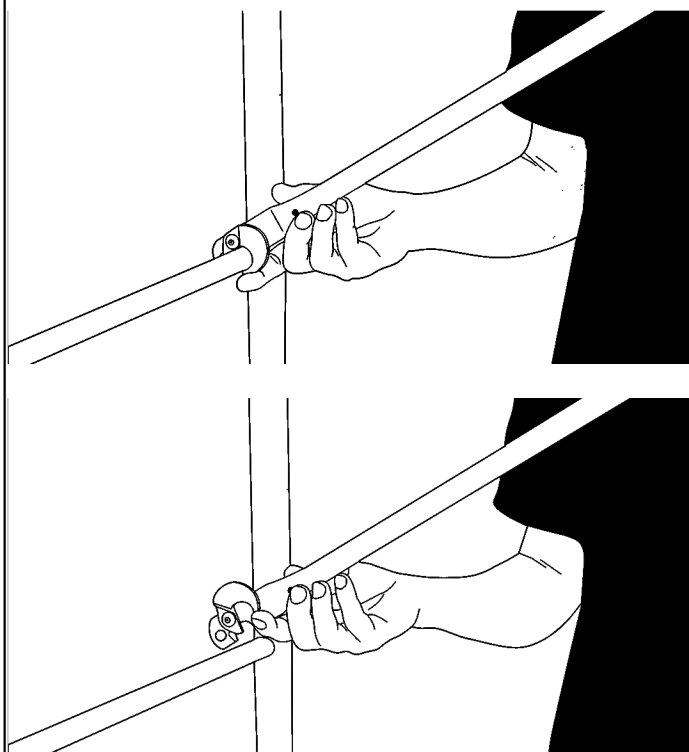
**2**

Accrocher l'autre extrémité de la diagonale en ouvrant légèrement le verrou.
Vérifier le bon positionnement du verrou

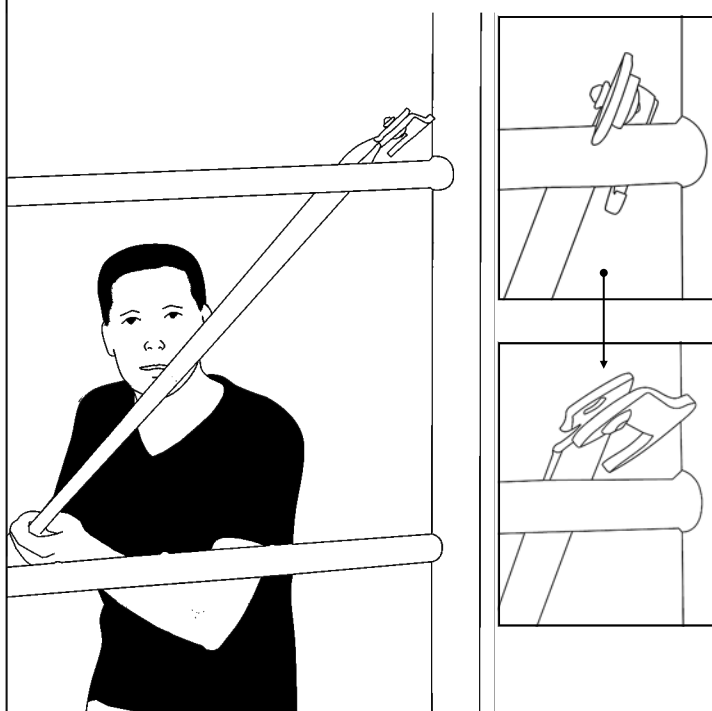
**3**

Démontage en sécurité de la diagonale:

Déverrouiller la partie basse et décrocher la diagonale du barreau d'échelle.

**4**

Tourner la diagonale et le verrou s'ouvre automatiquement. Soulever la pièce pour la désassembler complet.



Montage en sécurité du plancher (détail du montage)

1

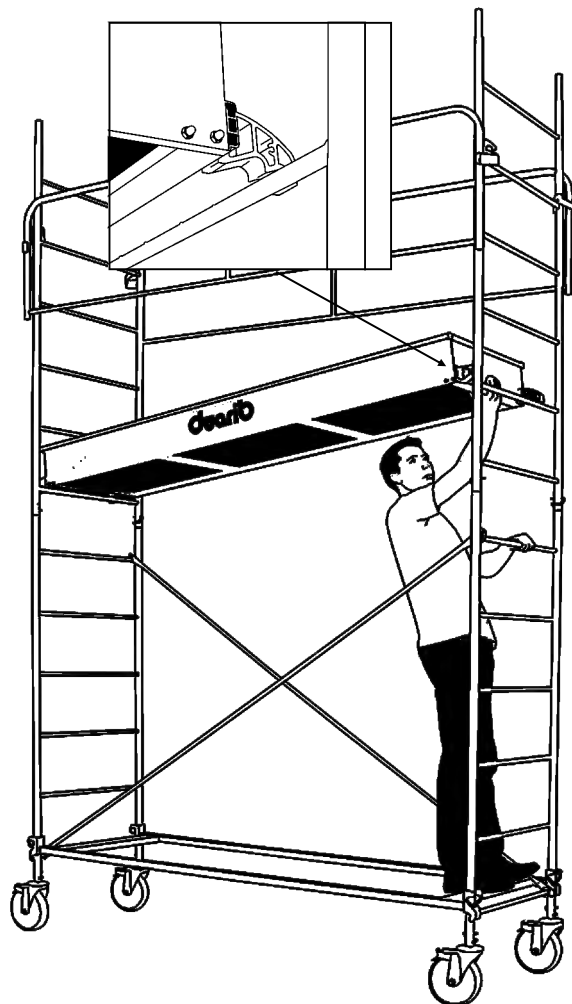
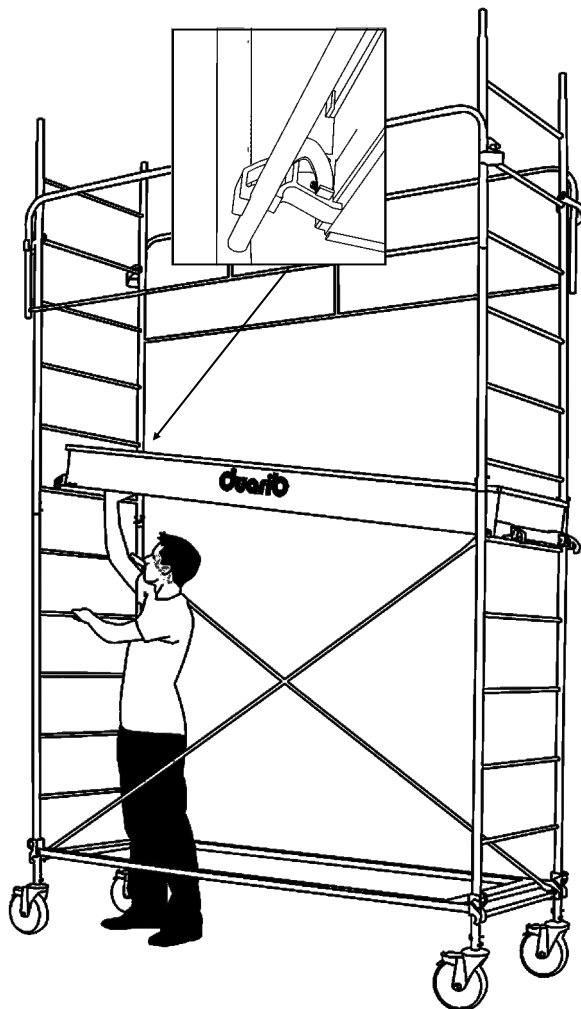
Insérer le plancher verrous ouverts dans l'échafaudage à la première hauteur possible sans forcément essayer de le mettre à la hauteur de travail souhaitée.

Les crochets de plancher possèdent deux positions et une rampe de glissement qui servent au montage « oblique » du plancher.

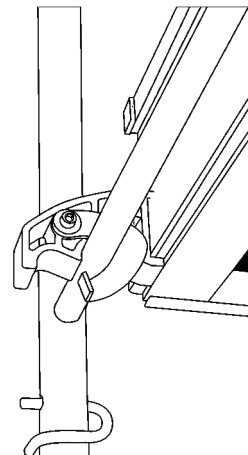
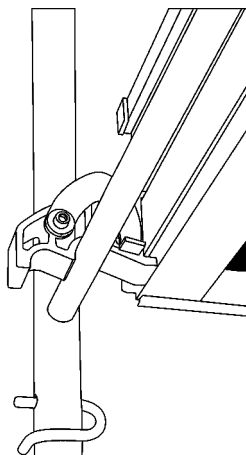
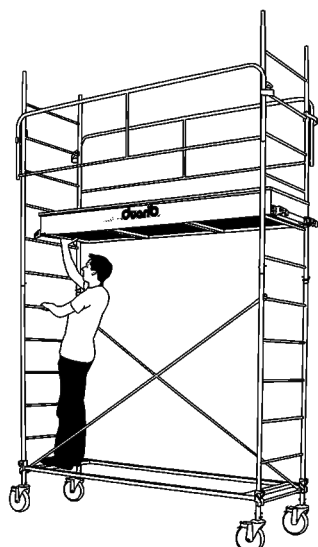
2

Monter les extrémités du plancher successivement pour être à la bonne hauteur de travail.

Les rampes de glissement des crochets permettent un positionnement « oblique » du plancher.


3

Positionner le plancher horizontalement à la hauteur de travail et mettre les verrous en place.



Instructions de montage des différentes hauteurs

Les étapes de montages sont décrites pour chaque hauteur d'échafaudage.

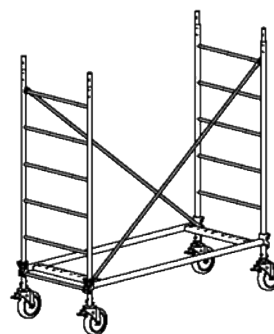
Respecter le positionnement des pièces pendant les étapes de montage.

Regarder le chapitre « stabilité » pour respecter le positionnement des stabilisateurs

Montage Ht plancher 1,7m et 1,8m

1

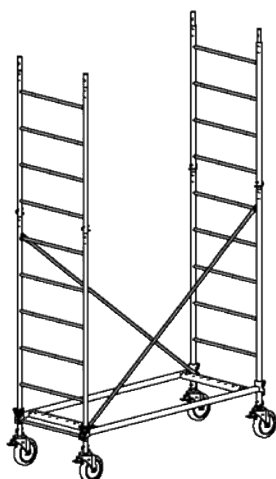
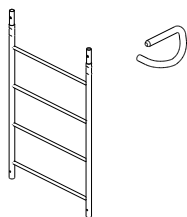
Monter la base de l'échafaudage suivant les instructions de montage de la base. Freiner les roues. Mettre la base de niveau.


2

Emboîter les échelles 4 barreaux sur les échelles 6 barreaux. Goupiller les échelles.

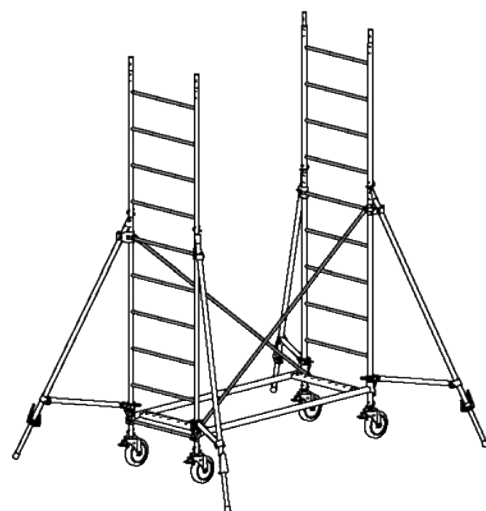
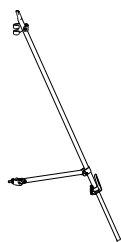
x2

x4


3

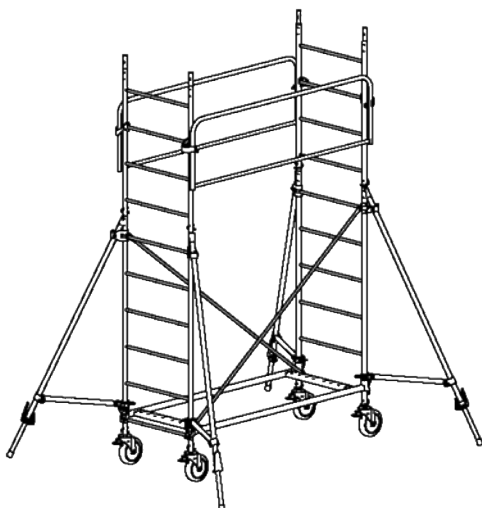
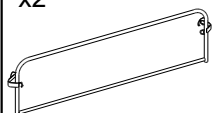
Monter les stabilisateurs. Suivre les instructions de montage des stabilisateurs. Respecter les instructions de stabilité.

x4


4

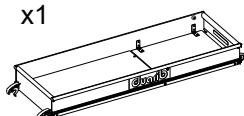
Monter les garde-corps. Suivre les instructions de montage des garde-corps.

x2

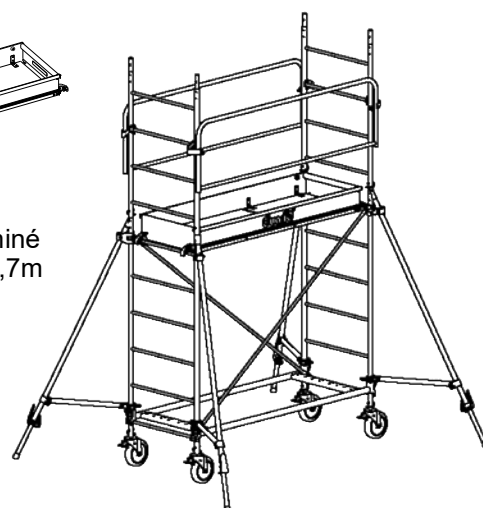

5

Monter le plancher. Suivre les instructions de montage du plancher.

x1



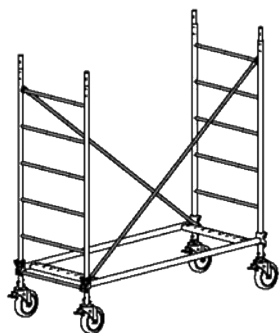
Montage terminé
Ht plancher 1,7m
et 1,8m.



Montage Ht plancher 2,8m et 2,9m

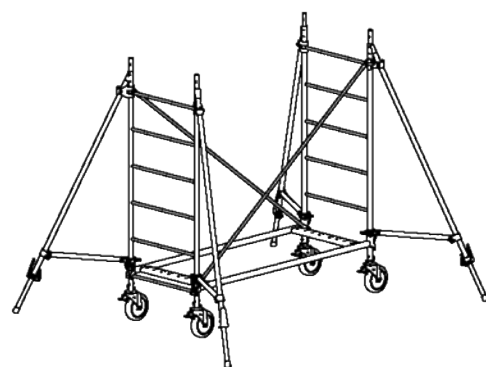
1

Monter la base de l'échafaudage suivant les instructions de montage de la base. Freiner les roues. Mettre la base de niveau.


2

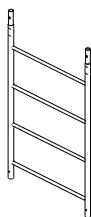
Monter les stabilisateurs. Suivre les instructions de montage des stabilisateurs. Respecter les instructions de stabilité.

x4

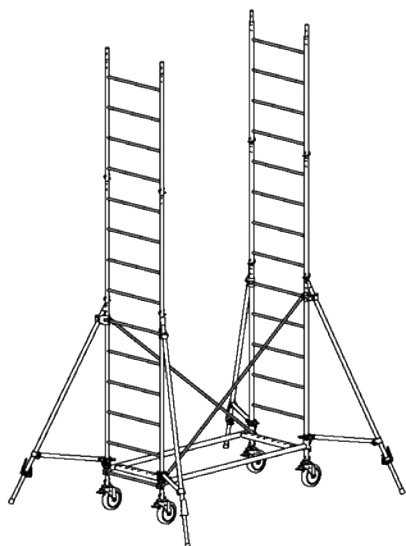

3

Emboîter au sol 2 échelles 4 barreaux, goupiller les puis emboîter ces 2 échelles reliées sur les échelles 6 barreaux. Goupiller les échelles.

x4

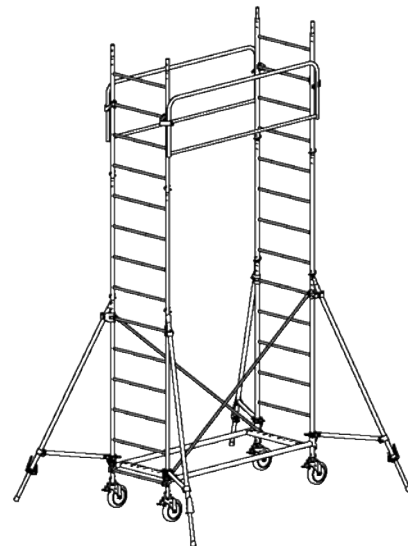
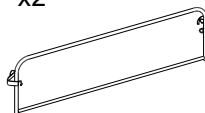


x8


4

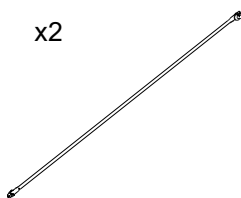
Monter les garde-corps. Suivre les instructions de montage des garde-corps.

x2

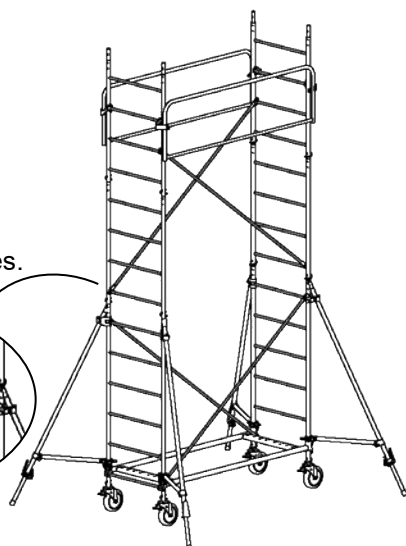
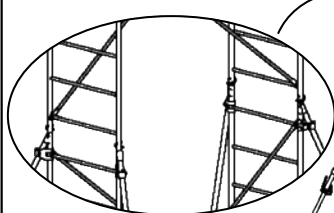

5

Monter les diagonales. Suivre les instructions de montage des diagonales.

x2

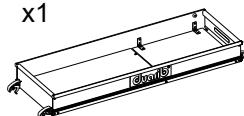


Respecter le sens et la continuité des diagonales.

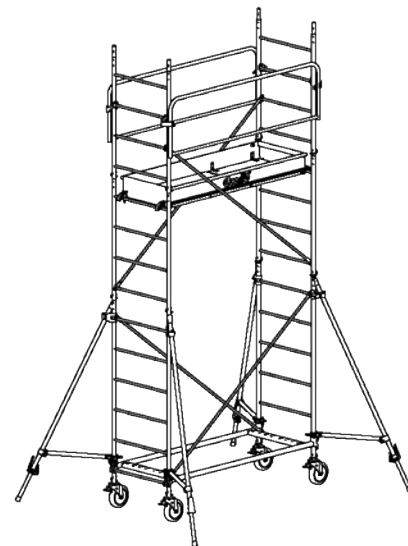

6

Monter le plancher. Suivre les instructions de montage du plancher.

x1



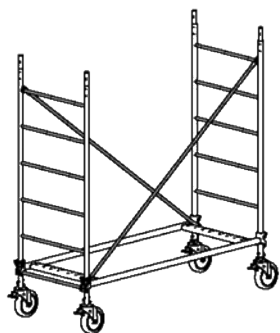
Montage terminé
Ht plancher 2,8m
et 2,9m.



Montage Ht plancher 3,3m et 3,4m

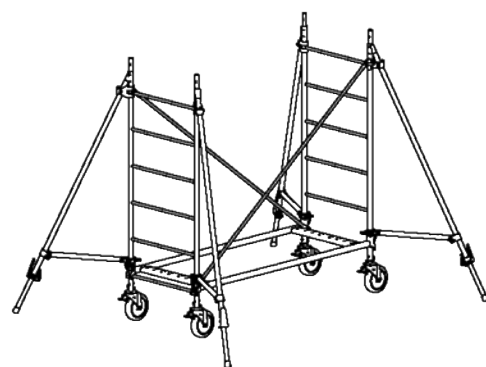
1

Monter la base de l'échafaudage suivant les instructions de montage de la base. Freiner les roues. Mettre la base de niveau.


2

Monter les stabilisateurs. Suivre les instructions de montage des stabilisateurs. Respecter les instructions de stabilité.

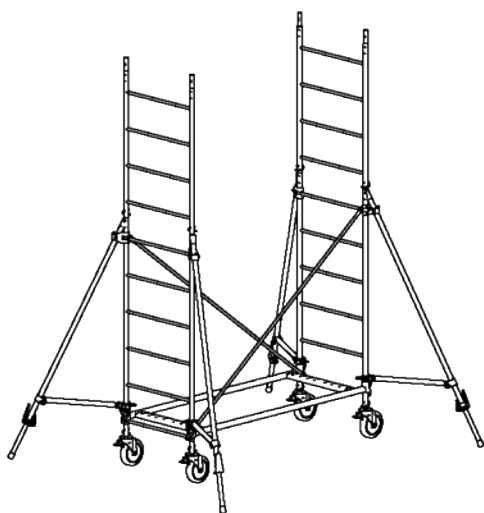
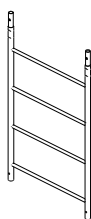
x4


3

Emboîter les échelles 4 barreaux sur les échelles 6 barreaux. Goupiller les échelles.

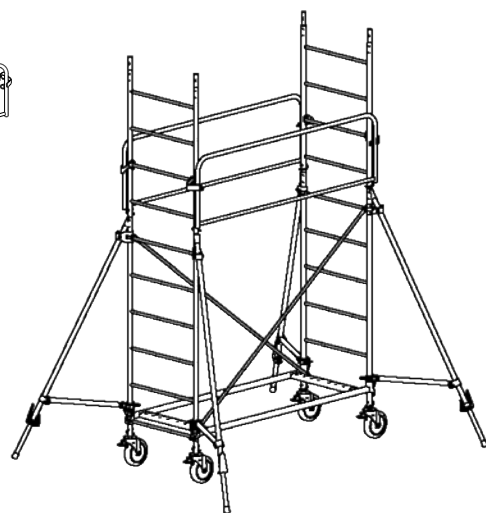
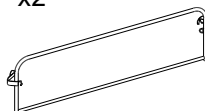
x2

x4


4

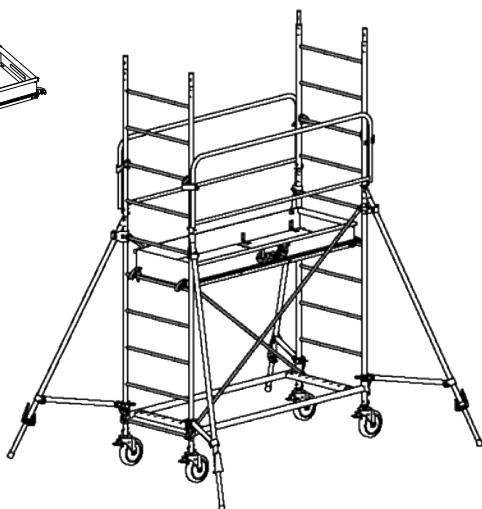
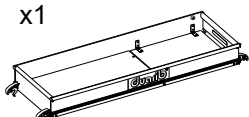
Monter les garde-corps. Suivre les instructions de montage des garde-corps.

x2


5

Monter le plancher. Suivre les instructions de montage du plancher.

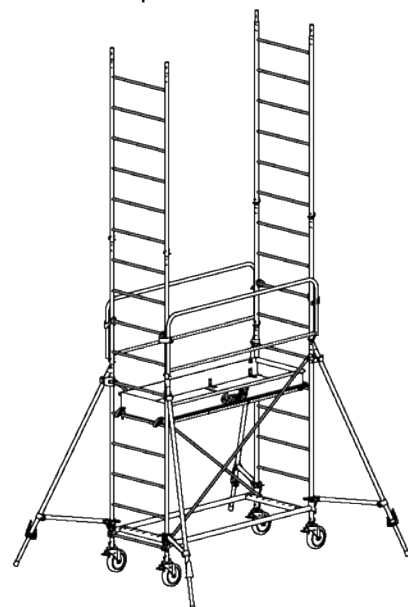
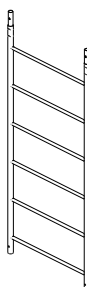
x1


6

Emboîter les échelles 6 barreaux sur les échelles 4 barreaux. Goupiller les échelles.

x2

x4

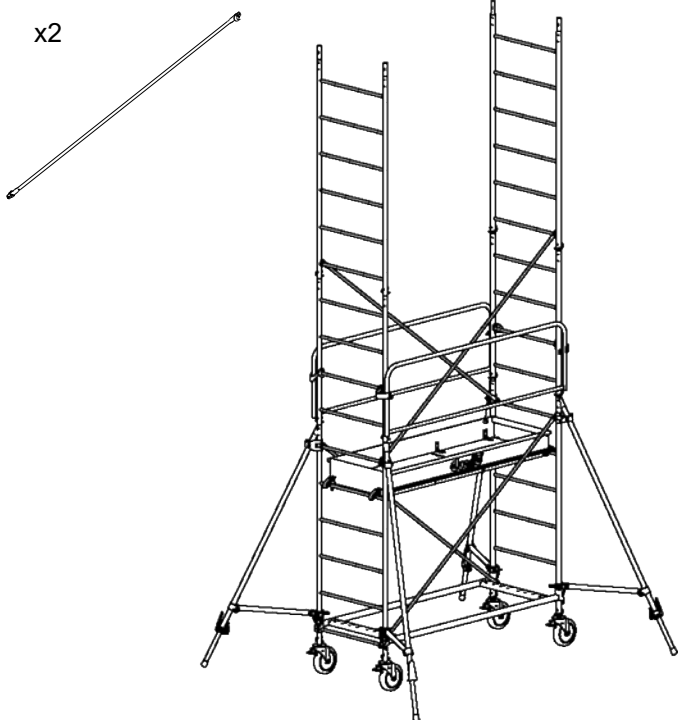


Montage Ht plancher 3,3m et 3,4m

7

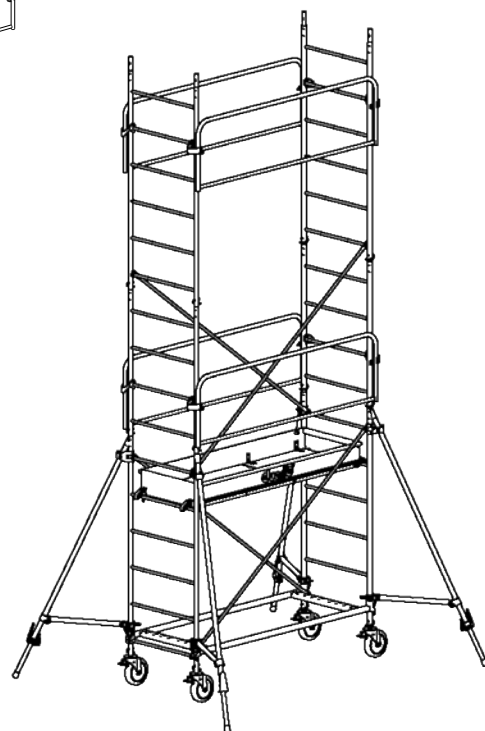
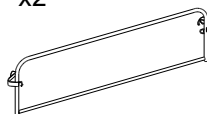
Monter les diagonales parallèles à celles déjà en place et du même côté. Suivre les instructions de montage des diagonales.

x2


8

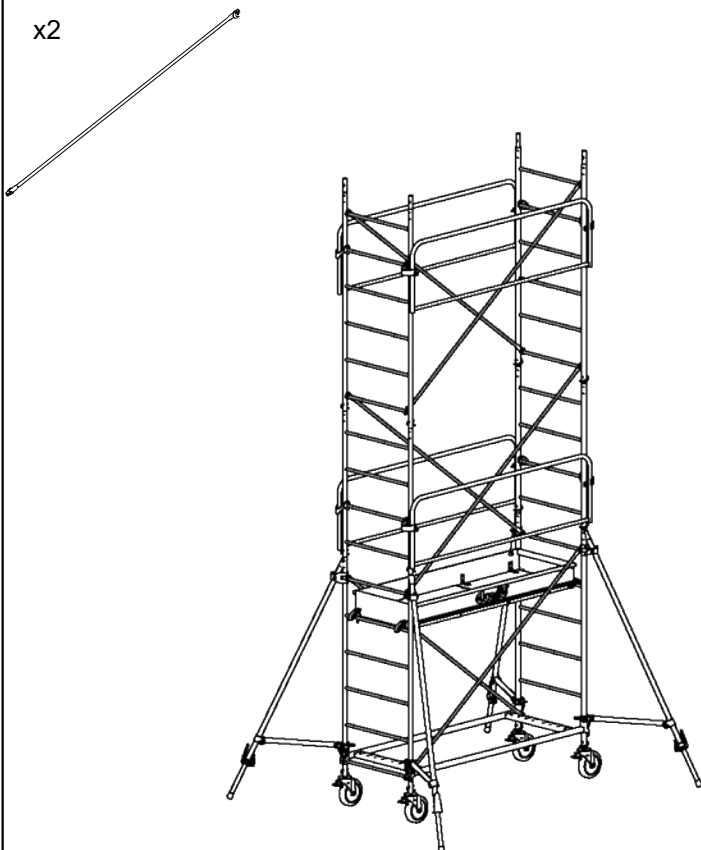
Monter les garde-corps. Suivre les instructions

x2


9

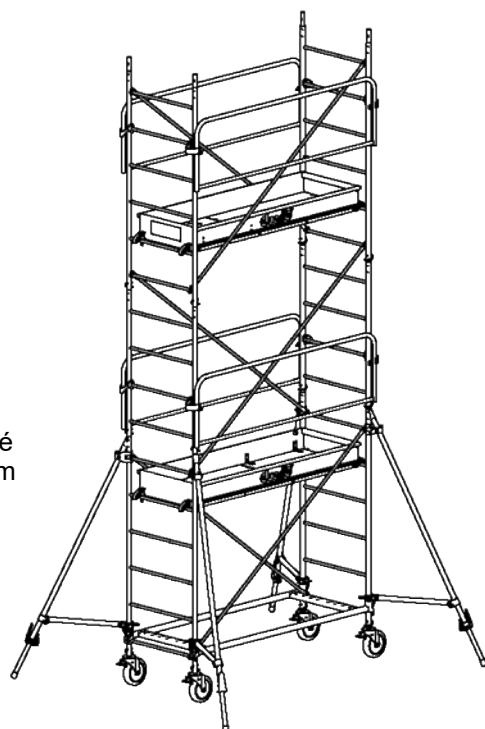
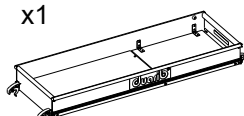
Monter les diagonales parallèles à celles déjà en place et du même côté. Suivre les instructions de montage des diagonales.

x2


10

Monter le plancher. Suivre les instructions de montage du plancher.

x1

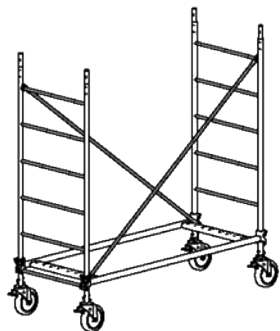


Montage terminé
Ht plancher 3,3m
et 3,4m.

Montage Ht plancher 4,5m et 4,6m

1

Monter la base de l'échafaudage suivant les instructions de montage de la base. Freiner les roues. Mettre la base de niveau.

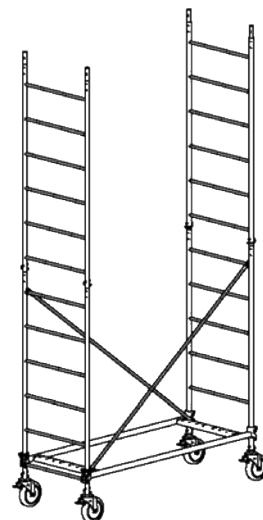
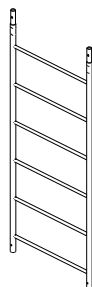


2

Emboîter les échelles 6 barreaux sur les échelles 6 barreaux. Goupiller les échelles.

x2

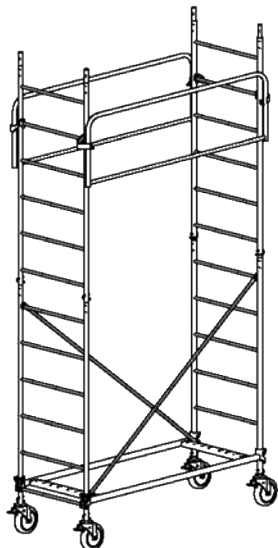
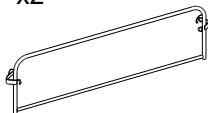
x4



3

Monter les garde-corps. Suivre les instructions de montage des garde-corps.

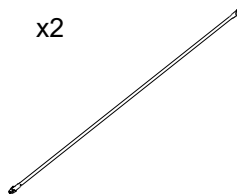
x2



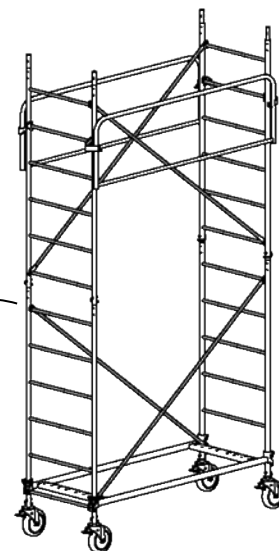
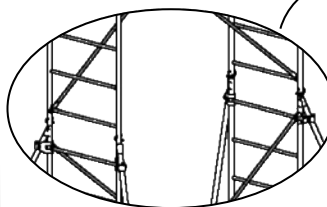
4

Monter les diagonales. Suivre les instructions de montage des diagonales.

x2



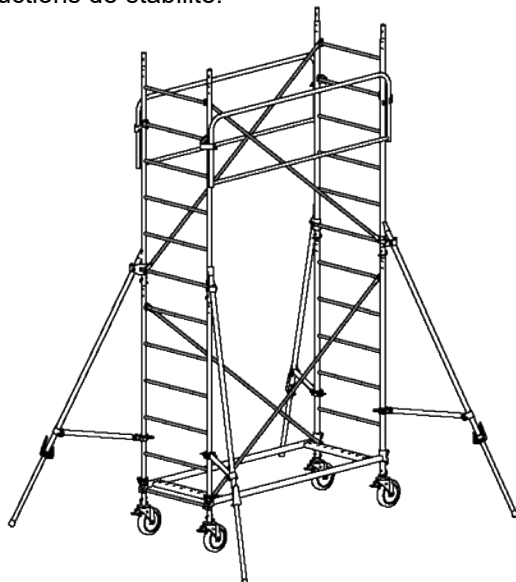
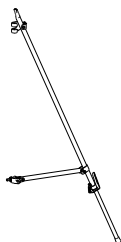
Respecter le sens et la continuité des diagonales.



5

Monter les stabilisateurs. Suivre les instructions de montage des stabilisateurs. Respecter les instructions de stabilité.

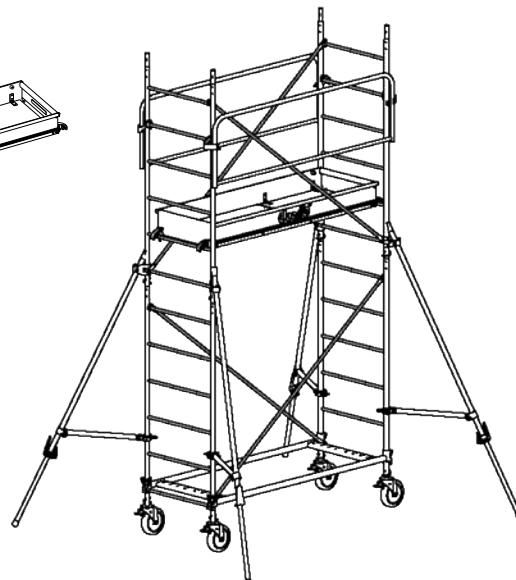
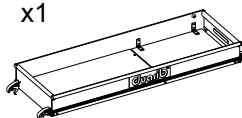
x4



6

Monter le plancher. Suivre les instructions de montage du plancher.

x1

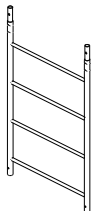


Montage Ht plancher 4,5m et 4,6m

7

Emboîter au sol 2 échelles 4 barreaux, goupiller les puis emboîter ces 2 échelles reliées sur les échelles 6 barreaux. Goupiller les échelles.

x4

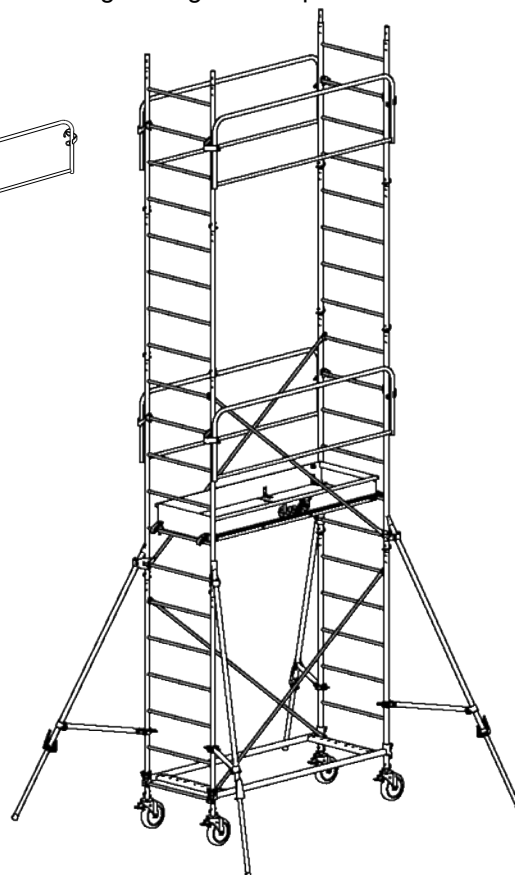
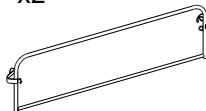


x8


8

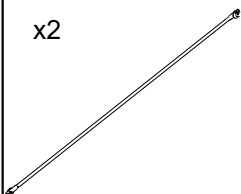
Monter les garde-corps. Suivre les instructions de montage des garde-corps.

x2

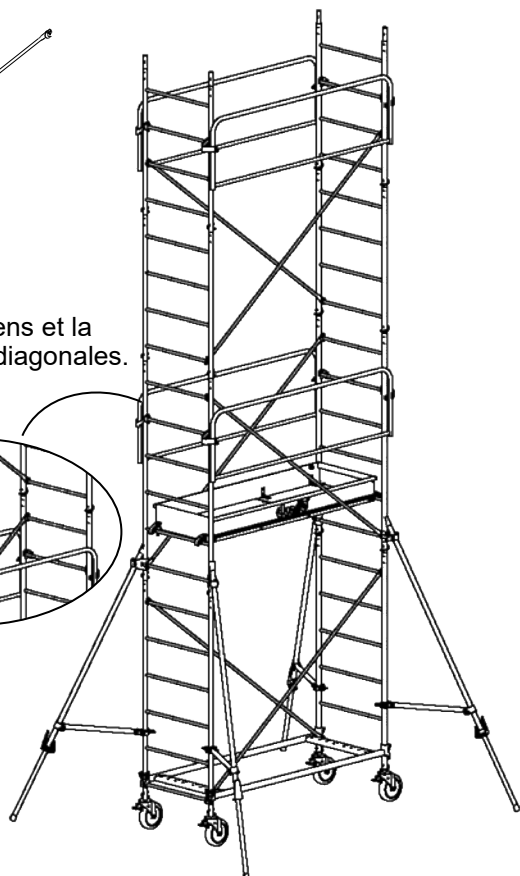
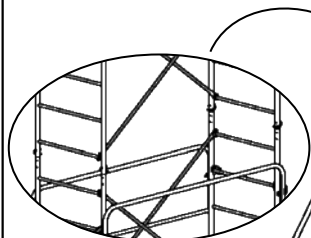

9

Monter les diagonales. Suivre les instructions de montage des diagonales.

x2

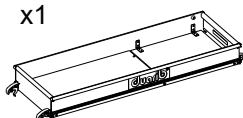


Respecter le sens et la continuité des diagonales.

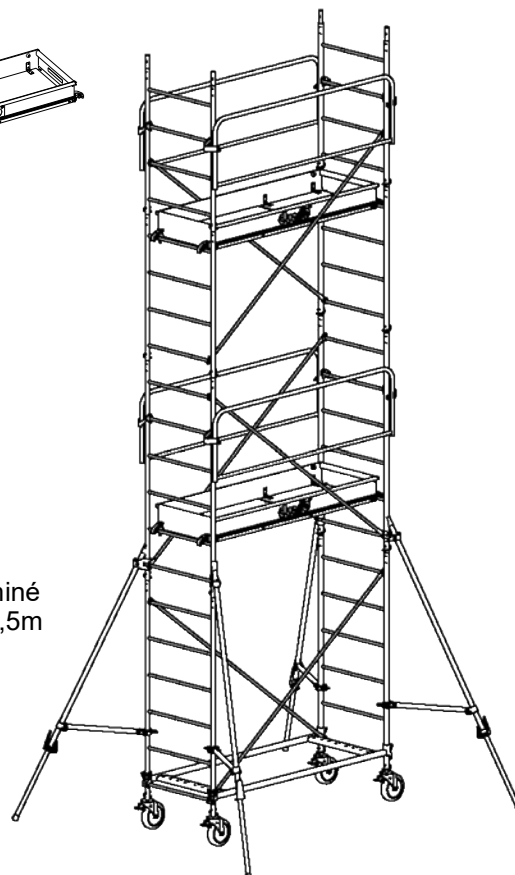

10

Monter le plancher. Suivre les instructions de montage du plancher.

x1



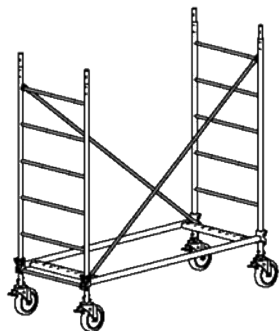
Montage terminé
Ht plancher 4,5m
et 4,6m.



Montage Ht plancher 5m et 5,1m

1

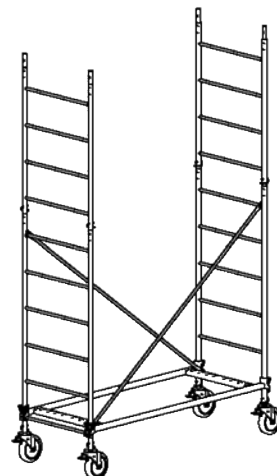
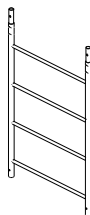
Monter la base de l'échafaudage suivant les instructions de montage de la base. Freiner les roues. Mettre la base de niveau.


2

Emboîter les échelles 4 barreaux sur les échelles 6 barreaux. Goupiller les échelles.

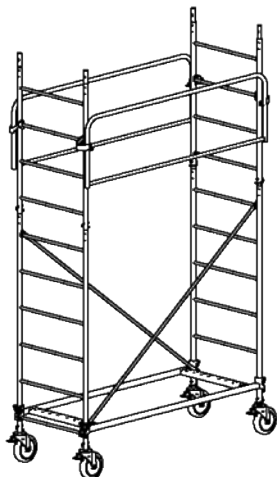
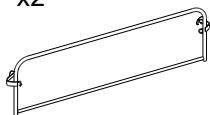
x2

x4


3

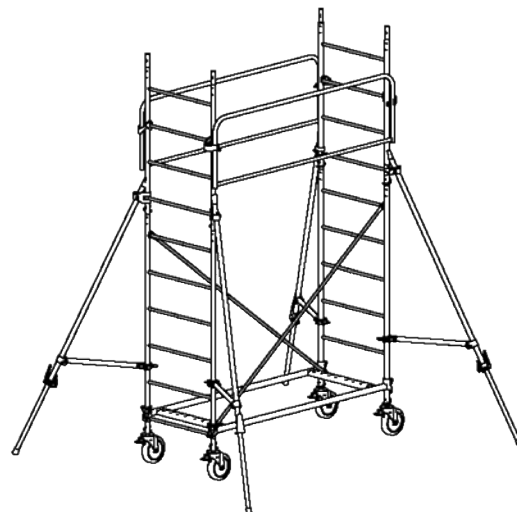
Monter les garde-corps. Suivre les instructions de montage des garde-corps.

x2


4

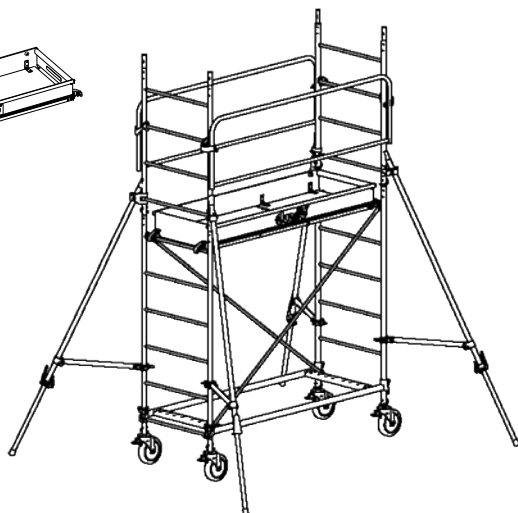
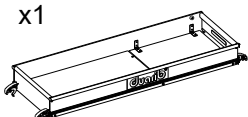
Monter les stabilisateurs. Suivre les instructions de montage des stabilisateurs. Respecter les instructions de stabilité.

x4


5

Monter le plancher. Suivre les instructions de montage du plancher.

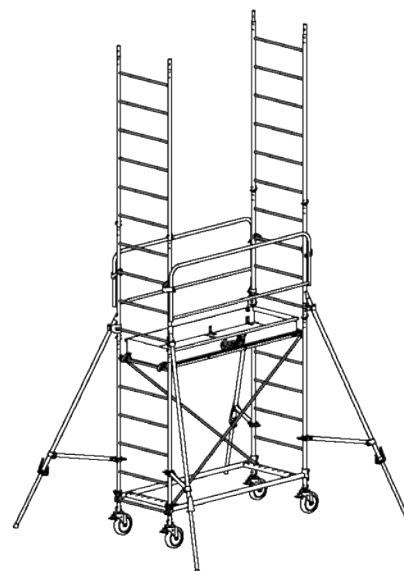
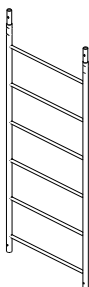
x1


6

Emboîter les échelles 6 barreaux sur les échelles 4 barreaux. Goupiller les échelles.

x2

x4

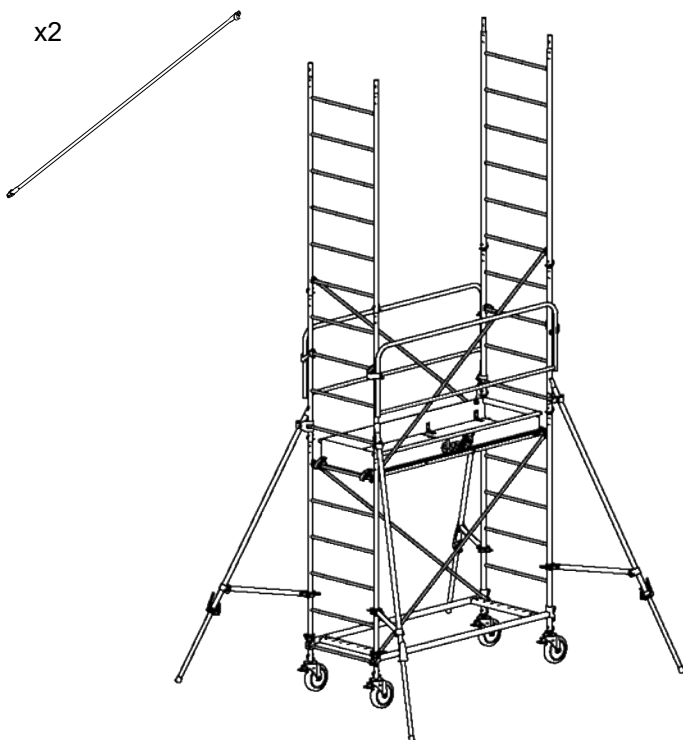


Montage Ht plancher 5m et 5,1m

7

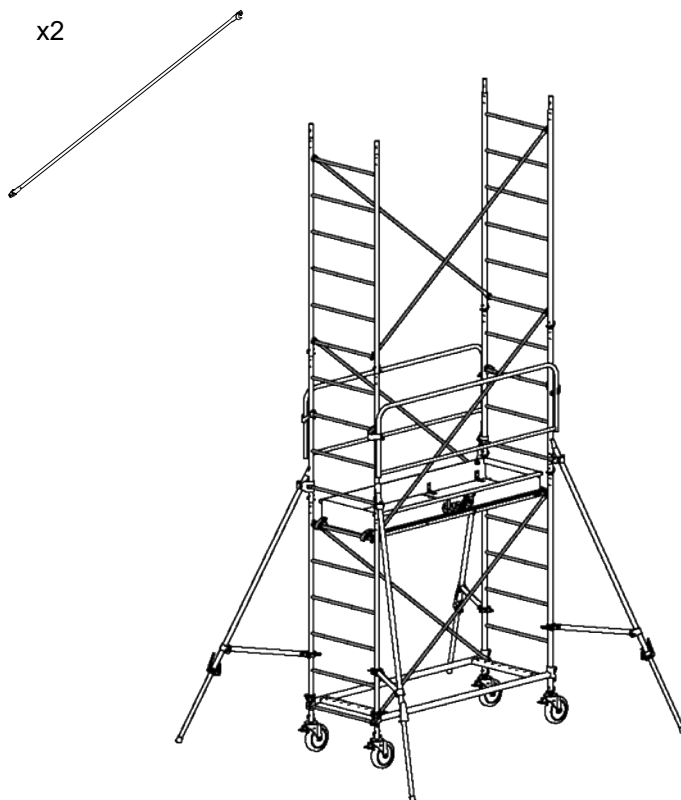
Monter les diagonales parallèles à celles déjà en place et du même côté. Suivre les instructions de montage des diagonales.

x2

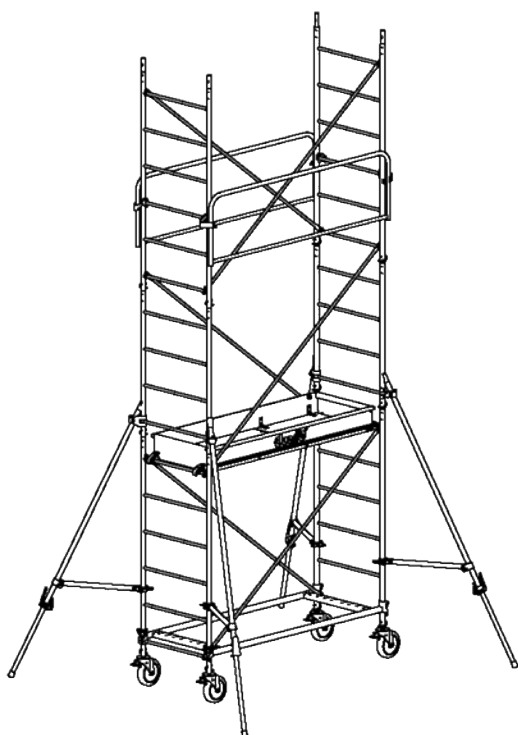

8

Monter les diagonales parallèles à celles déjà en place et du même côté. Suivre les instructions de montage des diagonales.

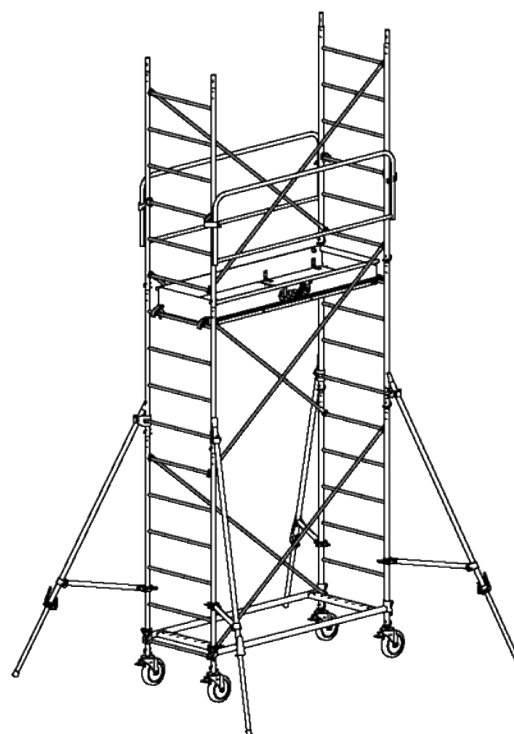
x2


9

Rehausser les garde-corps de 4 barreaux. Suivre les instructions de montage des garde-corps.


10

Rehausser le plancher de 4 barreaux. Suivre les instructions de montage du plancher.

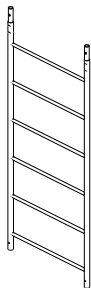


Montage Ht plancher 5m et 5,1m

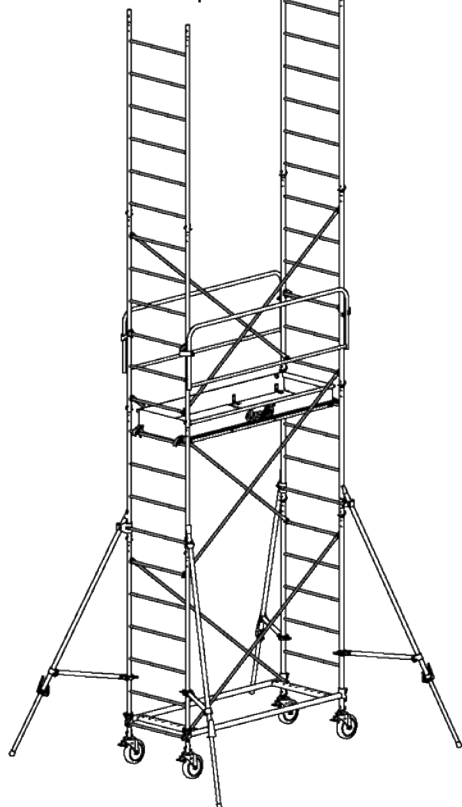
11

Emboîter les échelles 6 barreaux sur les échelles 6 barreaux. Goupiller les échelles.

x2



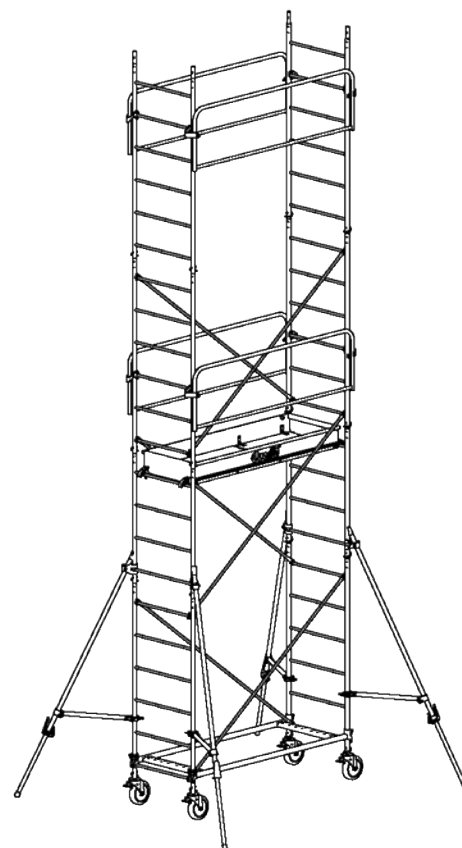
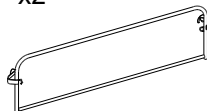
x4



12

Monter les garde-corps. Suivre les instructions de montage des garde-corps.

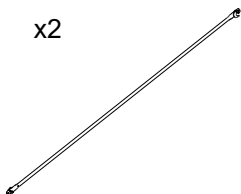
x2



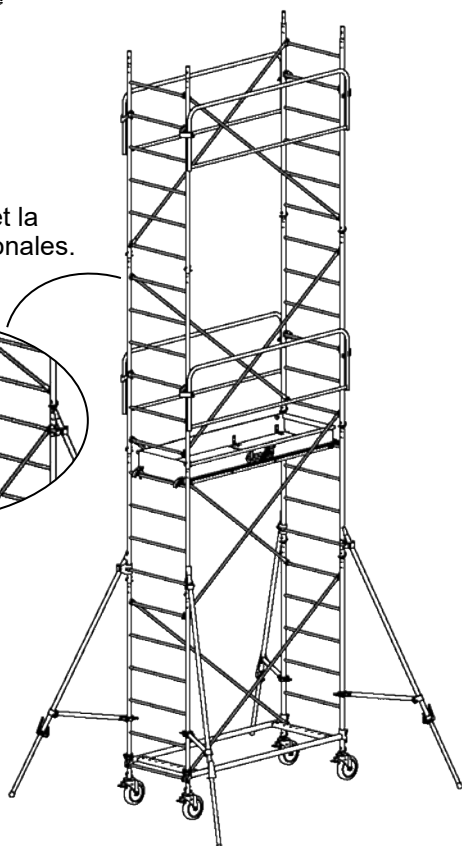
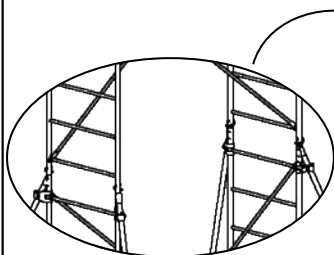
13

Monter les diagonales. Suivre les instructions de montage des diagonales.

x2



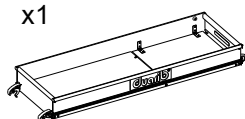
Respecter le sens et la continuité des diagonales.



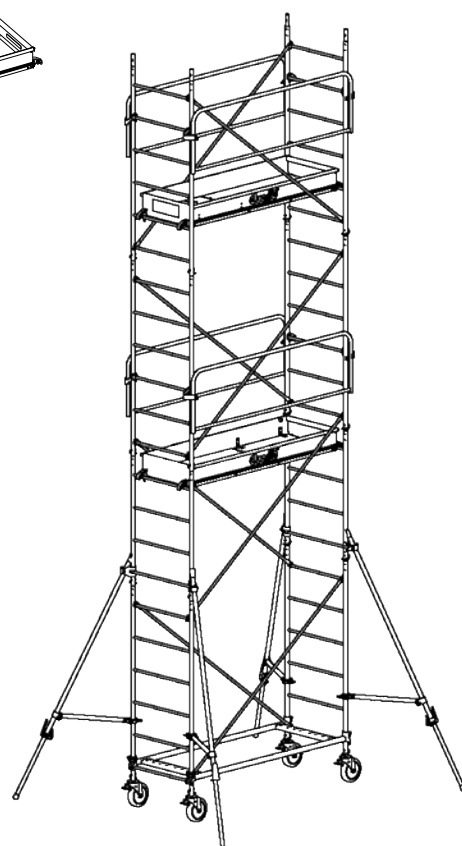
14

Monter le plancher. Suivre les instructions de montage du plancher.

x1



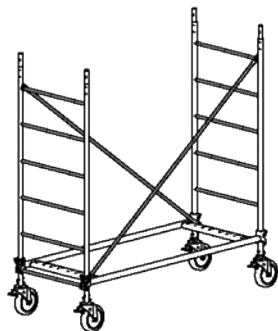
Montage terminé
Ht plancher 5m et
5,1m.



Montage Ht plancher 6,1m et 6,2m

1

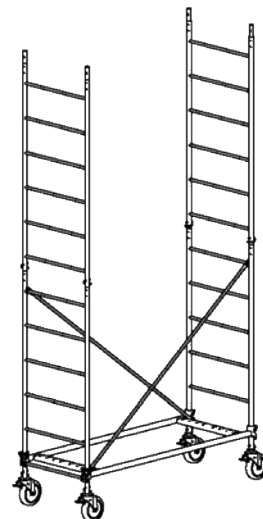
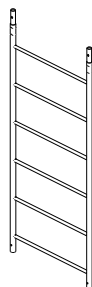
Monter la base de l'échafaudage suivant les instructions de montage de la base. Freiner les roues. Mettre la base de niveau.


2

Emboîter les échelles 6 barreaux sur les échelles 6 barreaux. Goupiller les échelles.

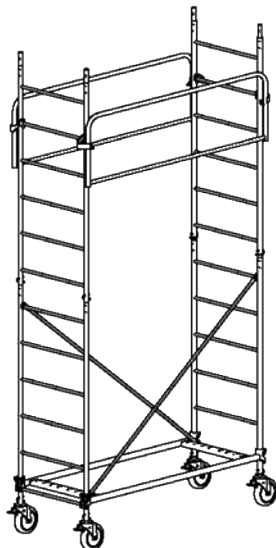
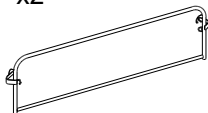
x2

x4


3

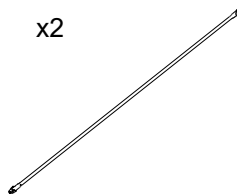
Monter les garde-corps. Suivre les instructions de montage des garde-corps.

x2

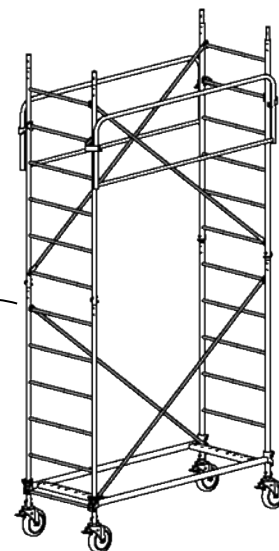
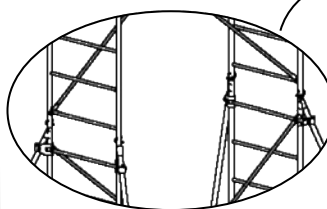

4

Monter les diagonales. Suivre les instructions de montage des diagonales.

x2

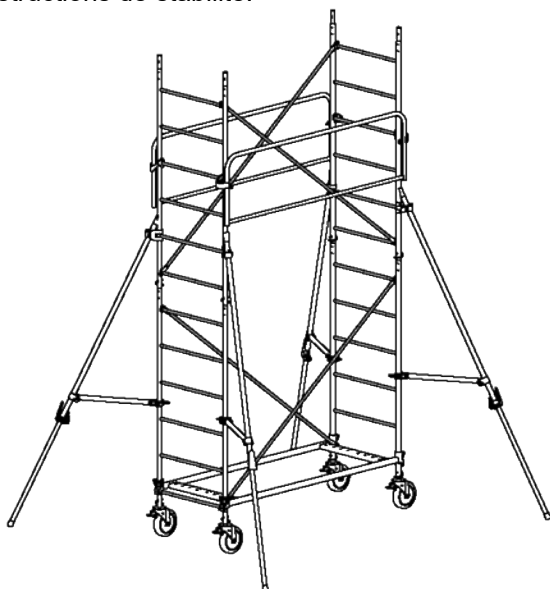


Respecter le sens et la continuité des diagonales.


5

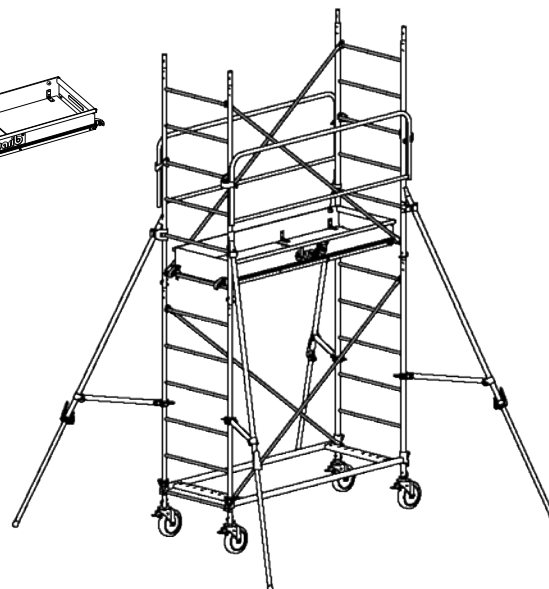
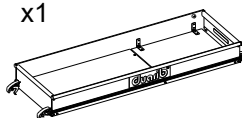
Monter les stabilisateurs. Suivre les instructions de montage des stabilisateurs. Respecter les instructions de stabilité.

x4


6

Monter le plancher. Suivre les instructions de montage du plancher.

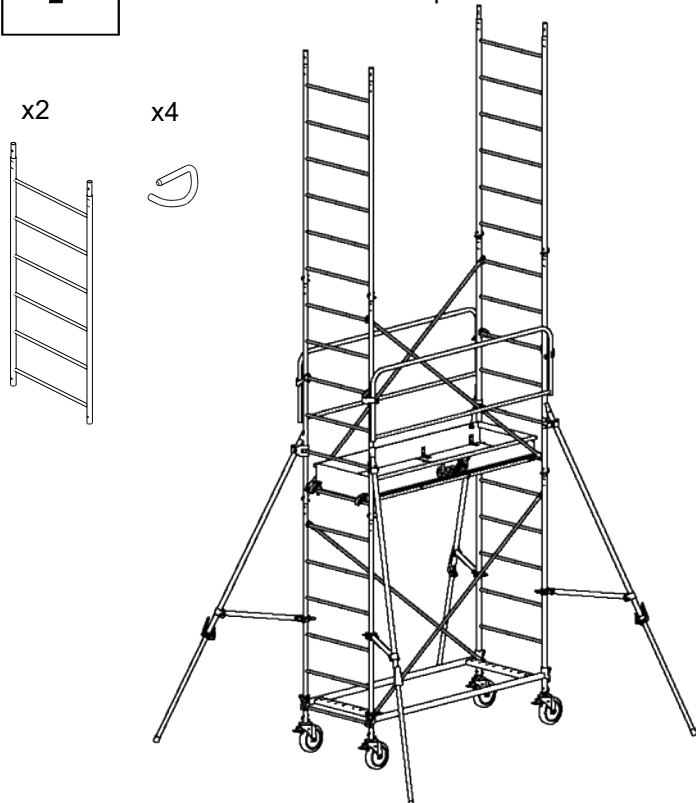
x1



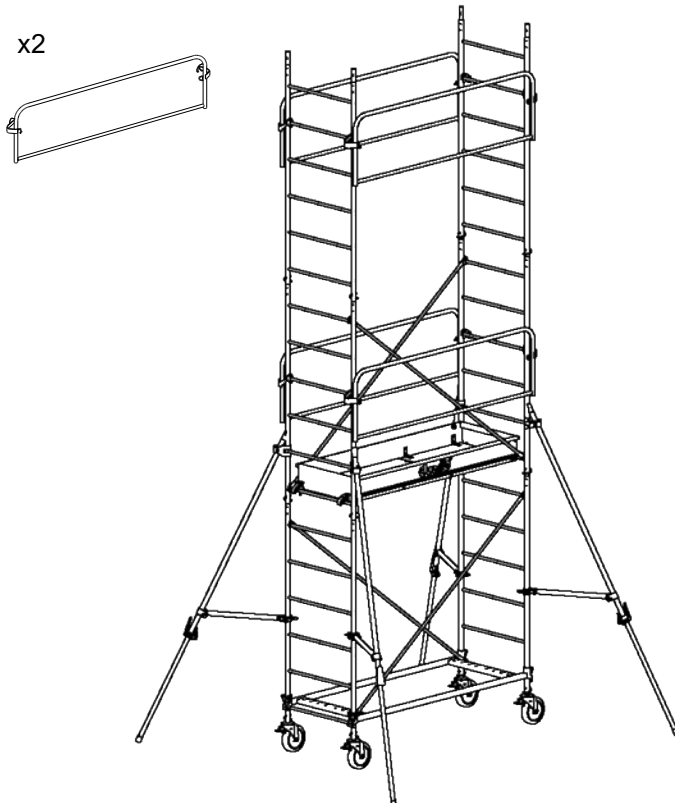
Montage Ht plancher 6,1m et 6,2m

7

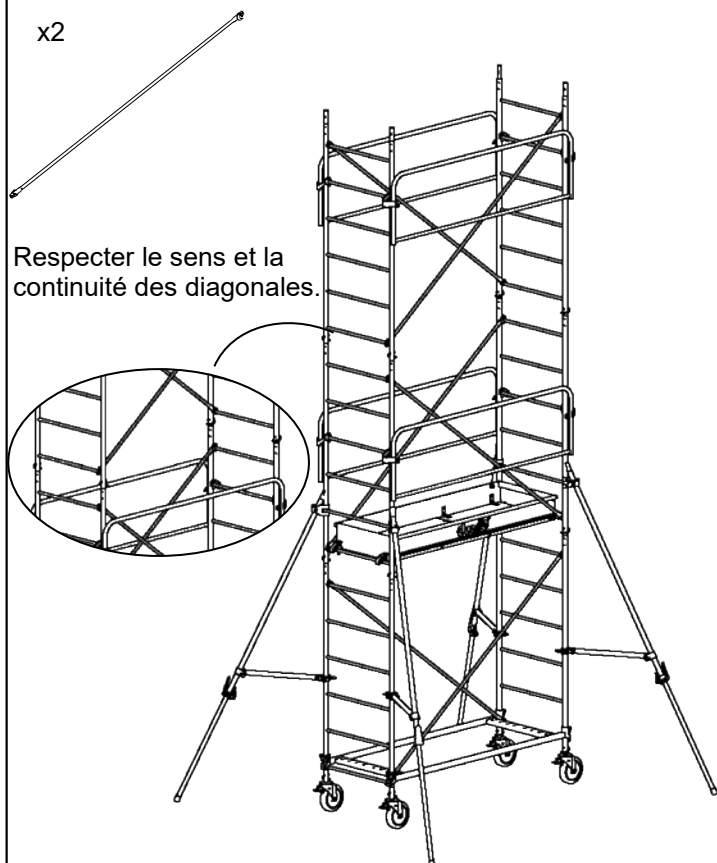
Emboîter les échelles 6 barreaux sur les échelles 6 barreaux. Goupiller les échelles.


8

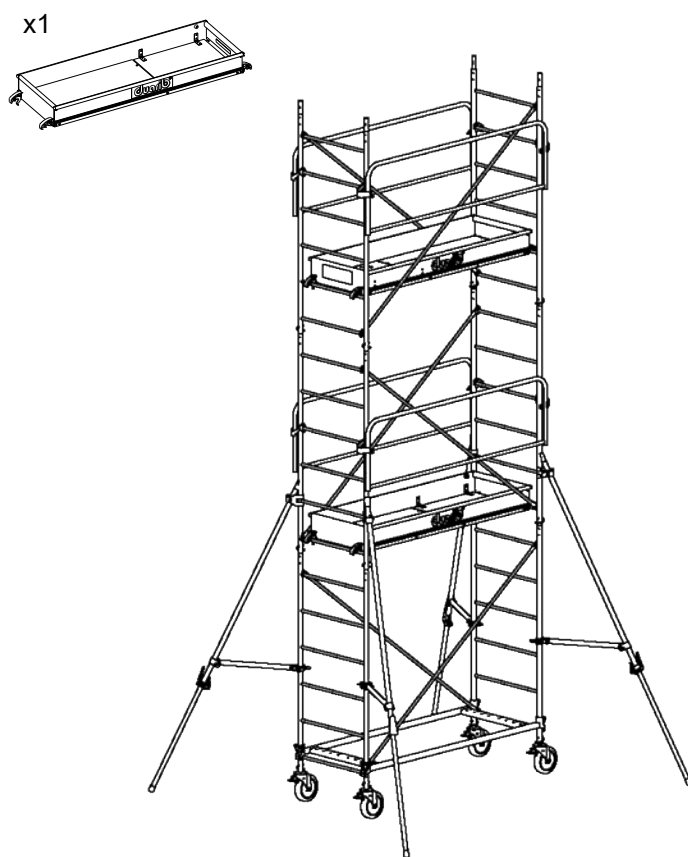
Monter les garde-corps. Suivre les instructions de montage des garde-corps.


9

Monter les diagonales. Suivre les instructions de montage des diagonales.


10

Monter le plancher. Suivre les instructions de montage du plancher.

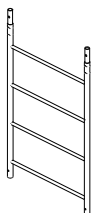


Montage Ht plancher 6,1m et 6,2m

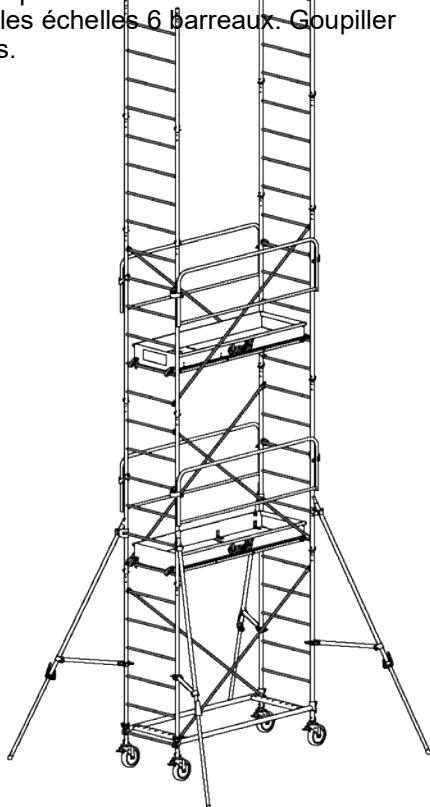
11

Emboiter au sol 2 échelles 4 barreaux, goupiller les puis emboiter ces 2 échelles reliées sur les échelles 6 barreaux. Goupiller les échelles.

x4



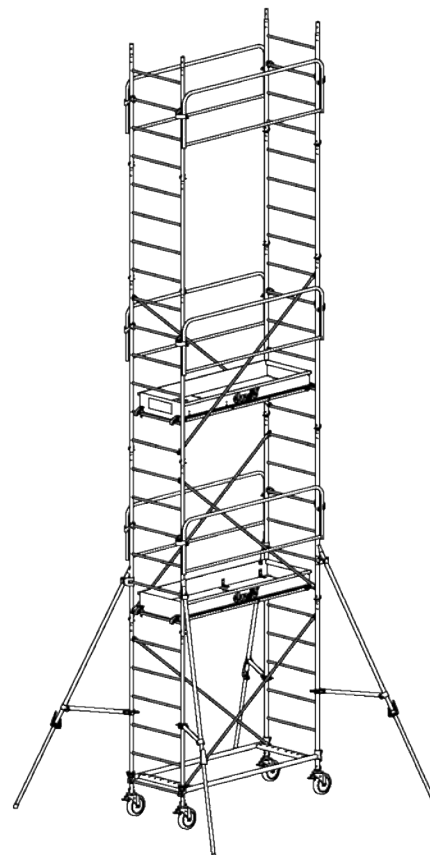
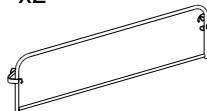
x8



12

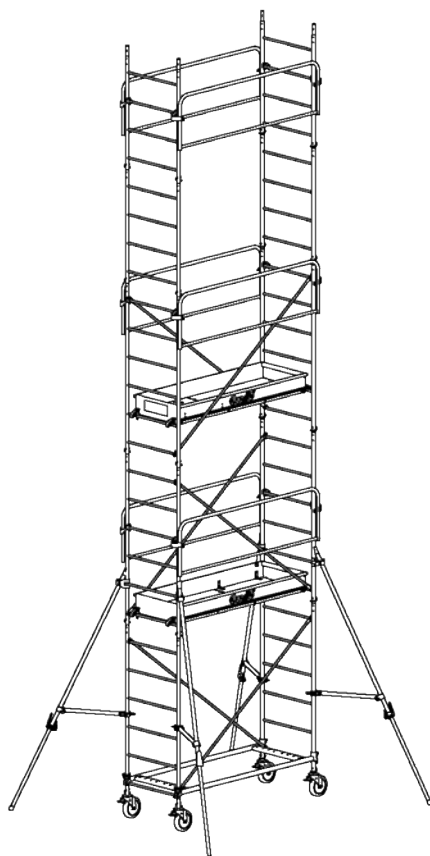
Monter les garde-corps. Suivre les instructions de montage des garde-corps.

x2



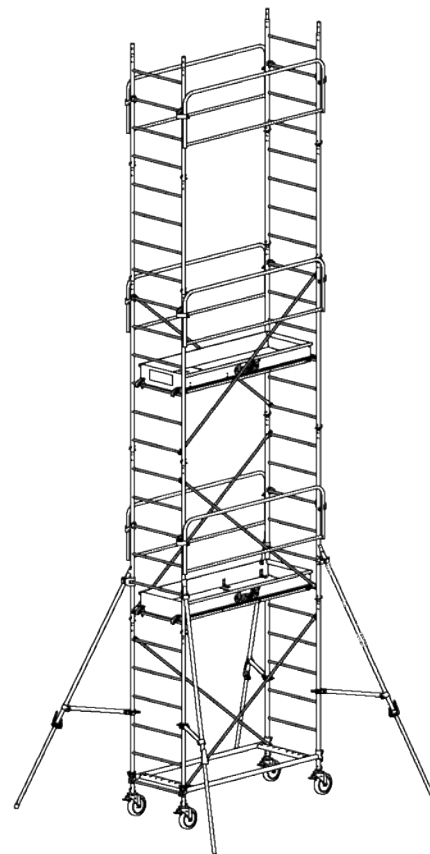
13

Rehausser les garde-corps du 2ème niveau de 1 barreau. Suivre les instructions de montage des garde-corps.



14

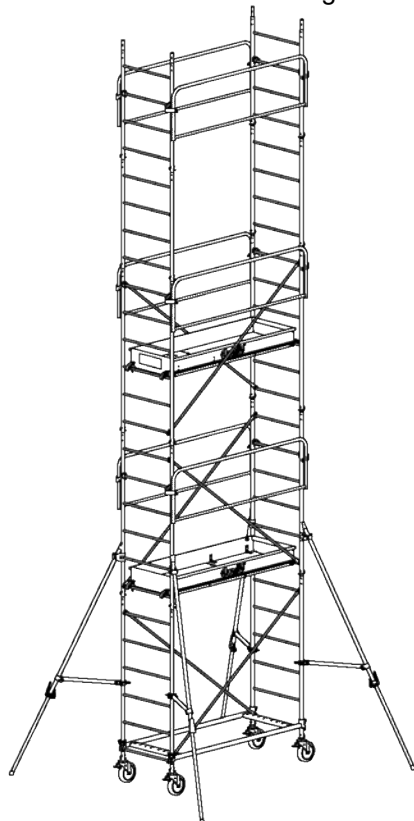
Rehausser le plancher du 2ème niveau de 1 barreau. Suivre les instructions de montage du plancher.



Montage Ht plancher 6,1m et 6,2m

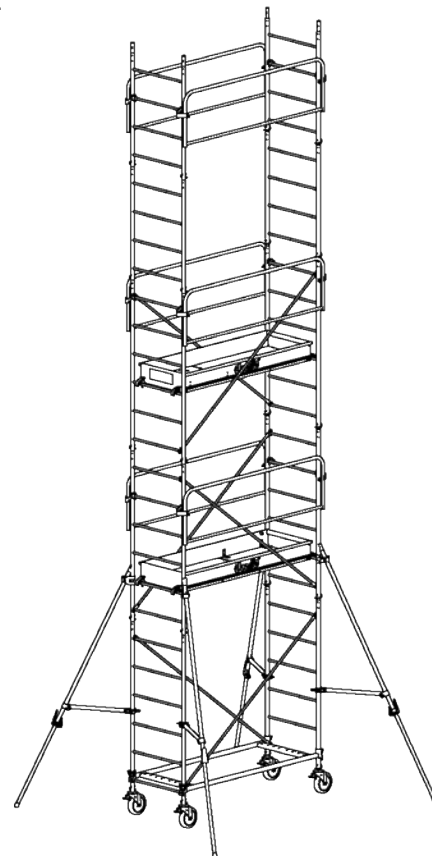
15

Rehausser les garde-corps du 1er niveau de 1 barreau. Suivre les instructions de montage des garde-corps.



16

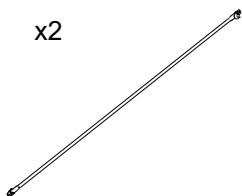
Rehausser le plancher du 1er niveau de 1 barreau. Suivre les instructions de montage du plancher.



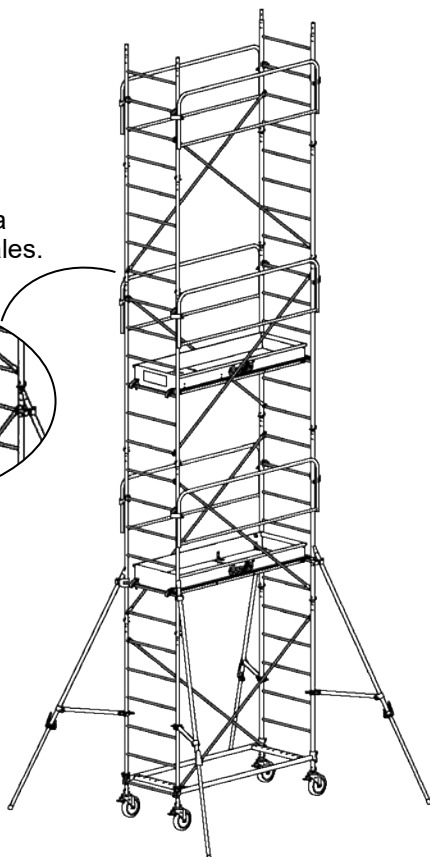
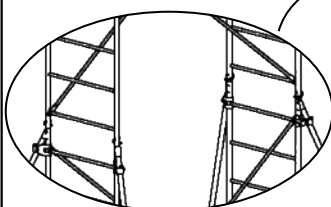
17

Monter les diagonales. Suivre les instructions de montage des diagonales.

x2



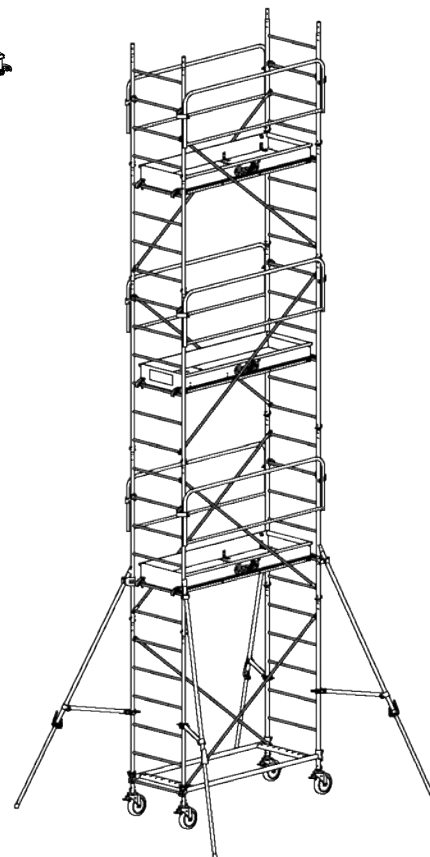
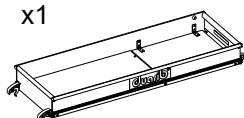
Respecter le sens et la continuité des diagonales.



18

Monter le plancher. Suivre les instructions de montage du plancher.

x1

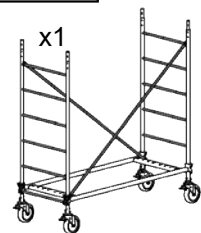


Montage terminé
Ht plancher 6,1m
et 6,2m.

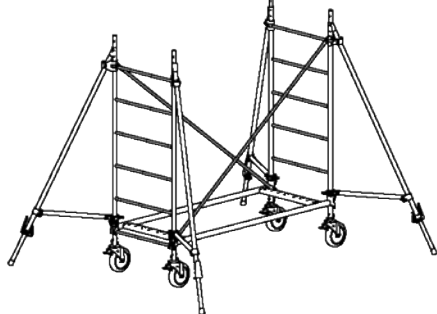
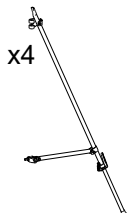
Montage Ht plancher 6,7m et 6,8m

1

Monter la base de l'échafaudage suivant les instructions de montage de la base. Freiner les roues. Mettre la base de niveau.



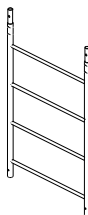
Monter les stabilisateurs. Suivre les instructions de montage des stabilisateurs. Respecter les instructions de stabilité.



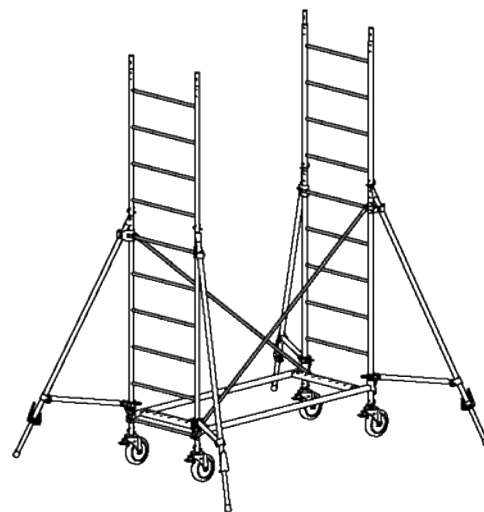
2

Emboîter les échelles 4 barreaux sur les échelles 6 barreaux. Goupiller les échelles.

x2



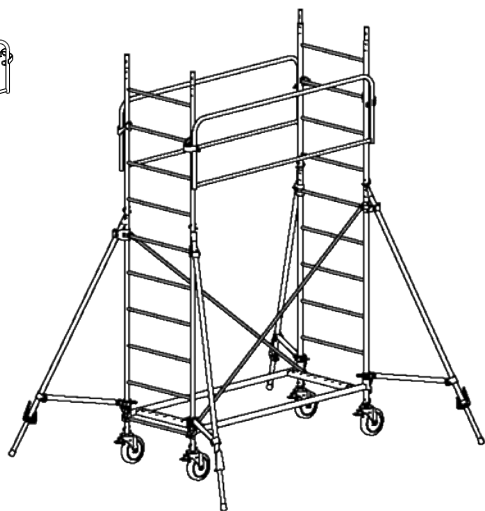
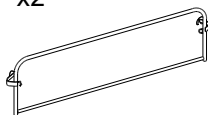
x4



3

Monter les garde-corps. Suivre les instructions de montage des garde-corps.

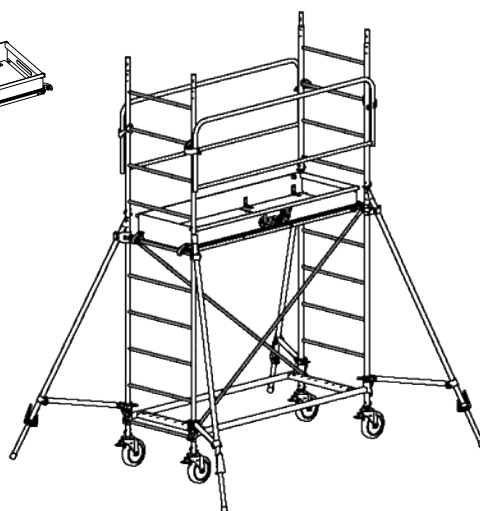
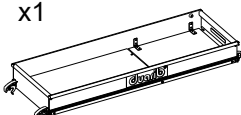
x2



4

Monter le plancher. Suivre les instructions de montage du plancher.

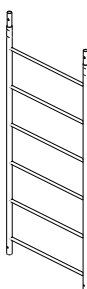
x1



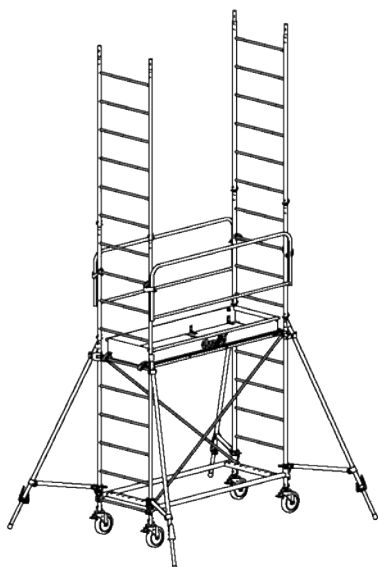
5

Emboîter les échelles 6 barreaux sur les échelles 4 barreaux. Goupiller les échelles.

x2



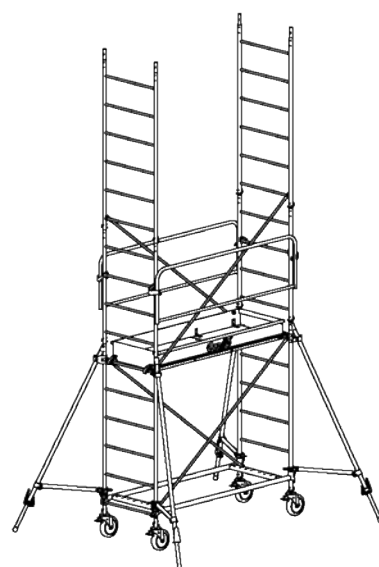
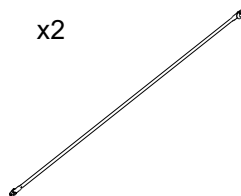
x4



6

Monter les diagonales parallèles à celles déjà en place et du même côté. Suivre les instructions de montage des diagonales.

x2

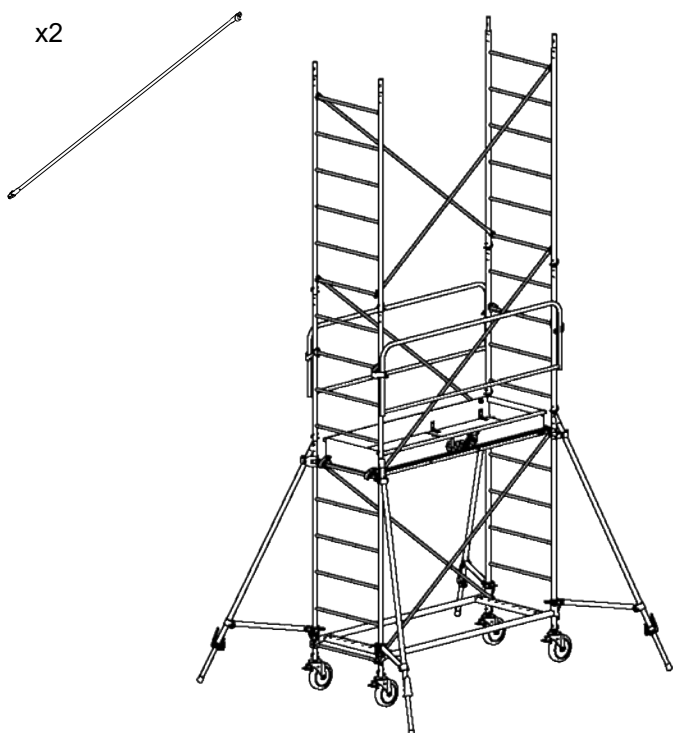


Montage Ht plancher 6,7m et 6,8m

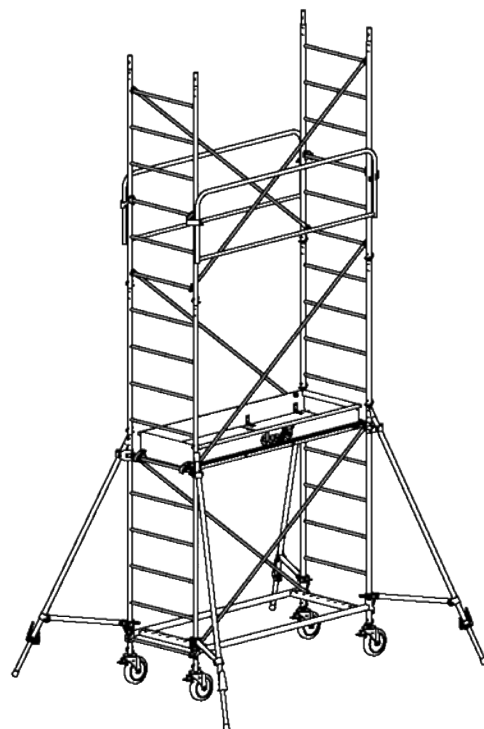
7

Monter les diagonales parallèles à celles déjà en place et du même côté. Suivre les instructions de montage des diagonales.

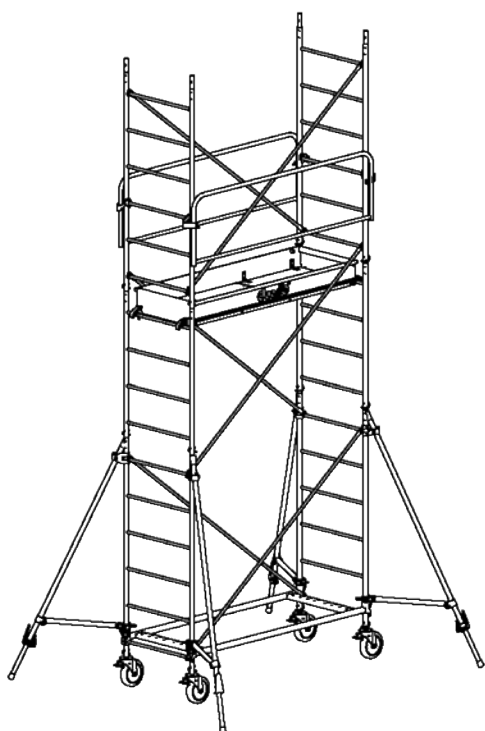
x2


8

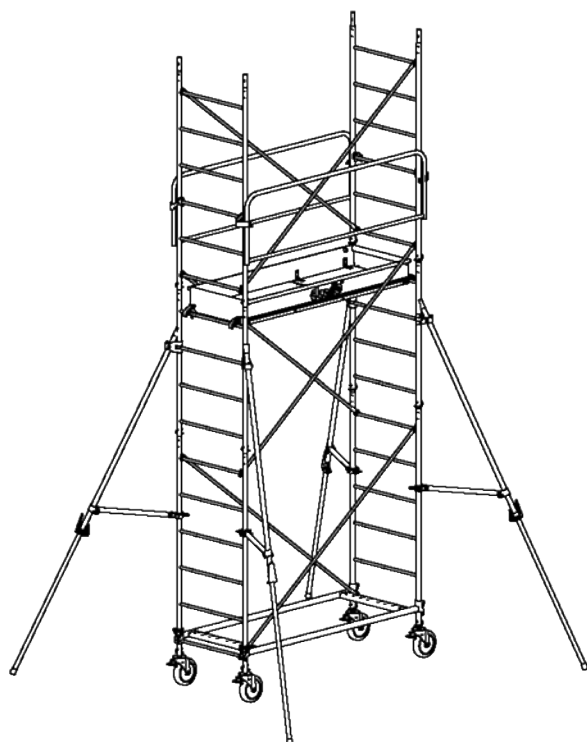
Rehausser les garde-corps de 4 barreaux. Suivre les instructions de montage des garde-corps.


9

Rehausser le plancher de 4 barreaux. Suivre les instructions de montage du plancher.


10

Rehausser les stabilisateurs de 3 barreaux. Suivre les instructions de montage des stabilisateurs.

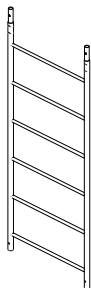


Montage Ht plancher 6,7m et 6,8m

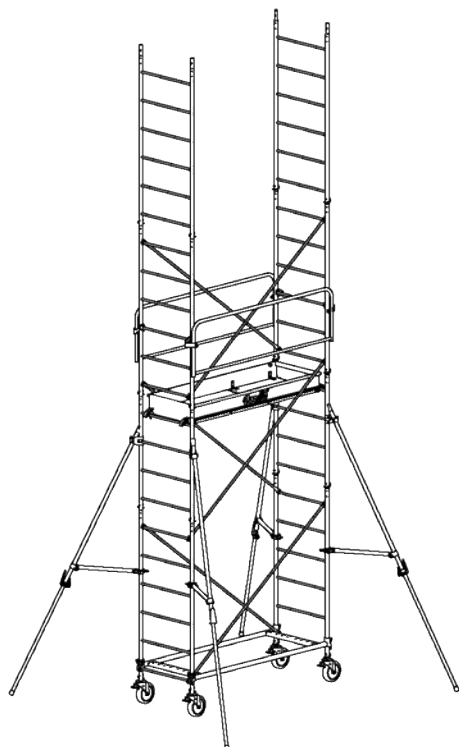
11

Emboîter les échelles 6 barreaux sur les échelles 6 barreaux. Goupiller les échelles.

x2



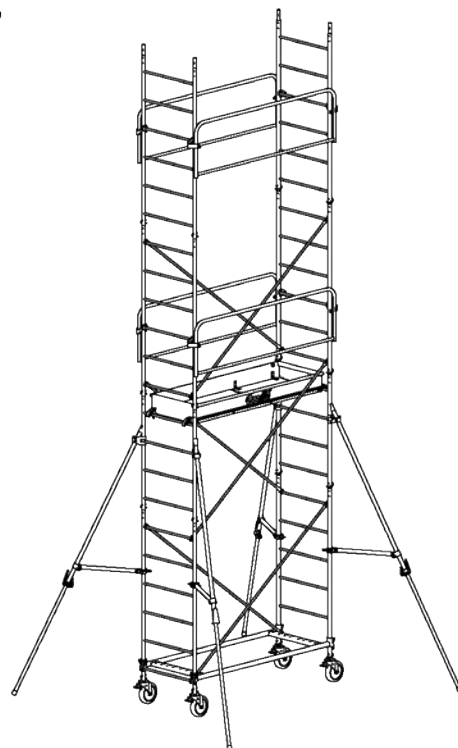
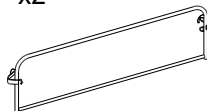
x4



12

Monter les garde-corps. Suivre les instructions de montage des garde-corps.

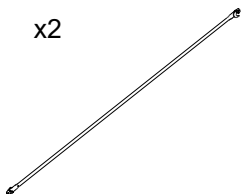
x2



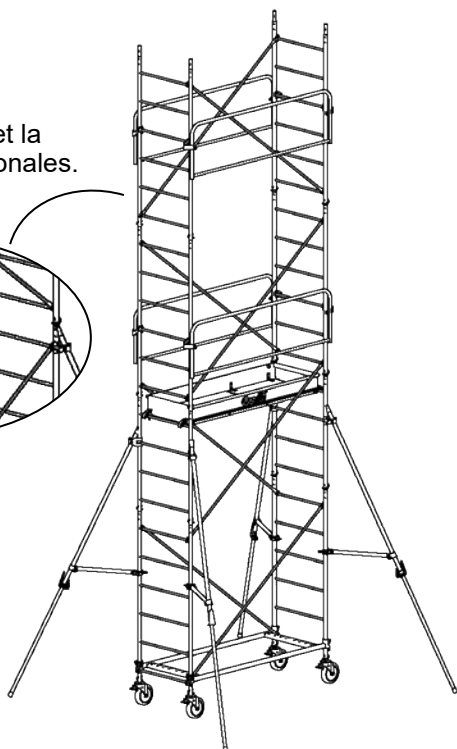
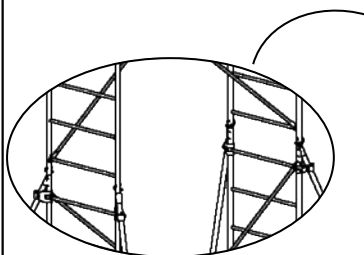
13

Monter les diagonales. Suivre les instructions de montage des diagonales.

x2



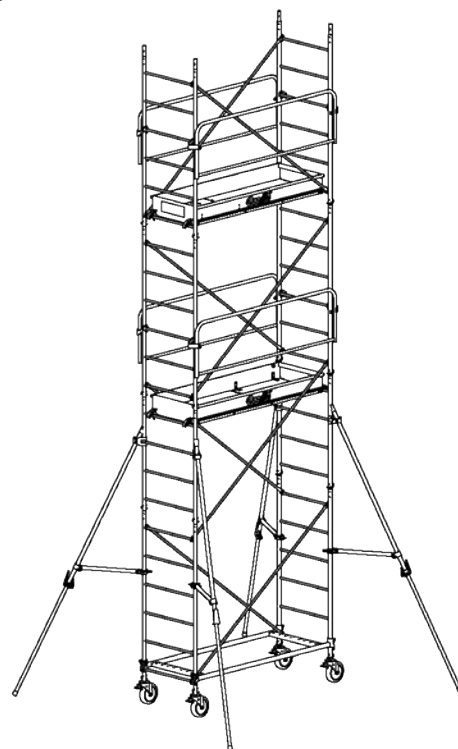
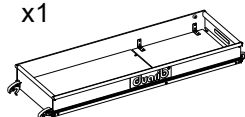
Respecter le sens et la continuité des diagonales.



14

Monter le plancher. Suivre les instructions de montage du plancher.

x1

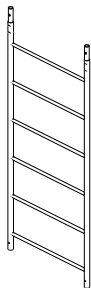


Montage Ht plancher 6,7m et 6,8m

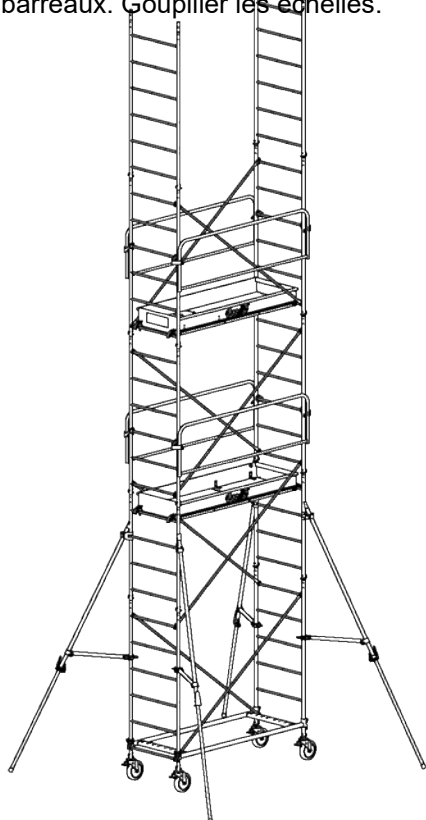
15

Emboîter les échelles 6 barreaux sur les échelles 6 barreaux. Goupiller les échelles.

x2



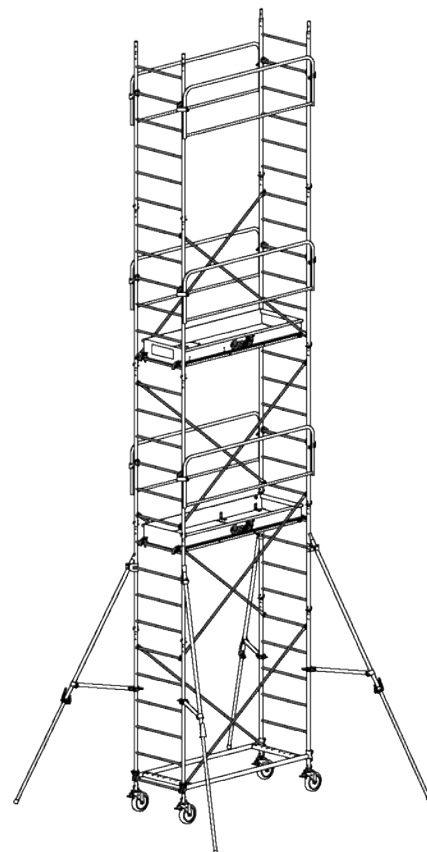
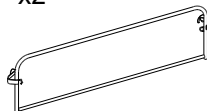
x4



16

Monter les garde-corps. Suivre les instructions de montage des garde-corps.

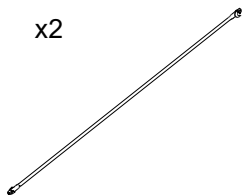
x2



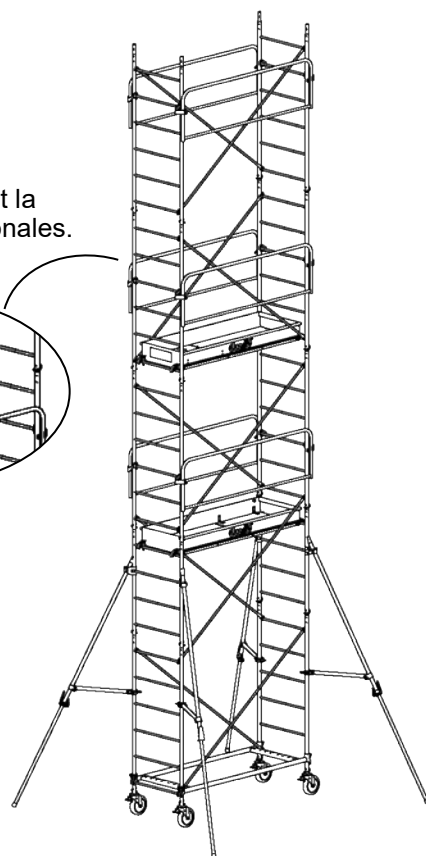
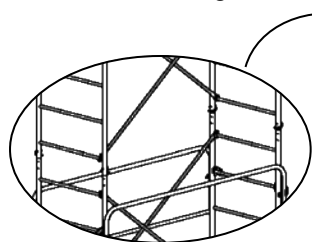
17

Monter les diagonales. Suivre les instructions de montage des diagonales.

x2



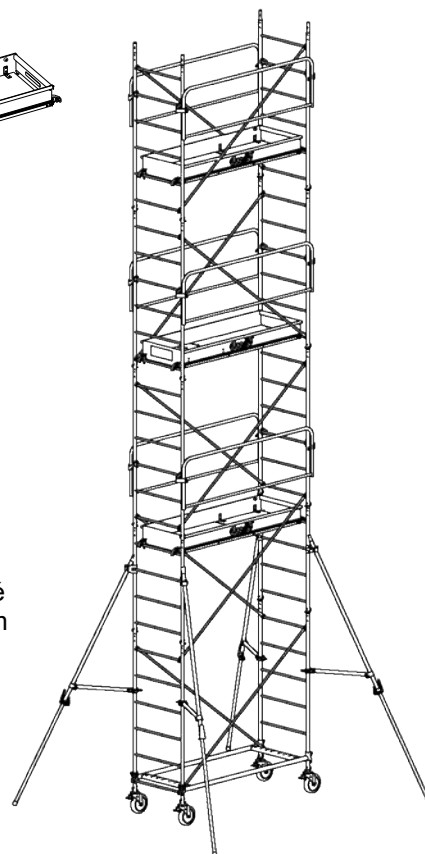
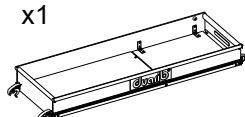
Respecter le sens et la continuité des diagonales.



18

Monter le plancher. Suivre les instructions de montage du plancher.

x1



Montage terminé
Ht plancher 6,7m
et 6,8m.

Vérifications avant utilisation

Les vérifications doivent être effectuées par une personne qualifiée.

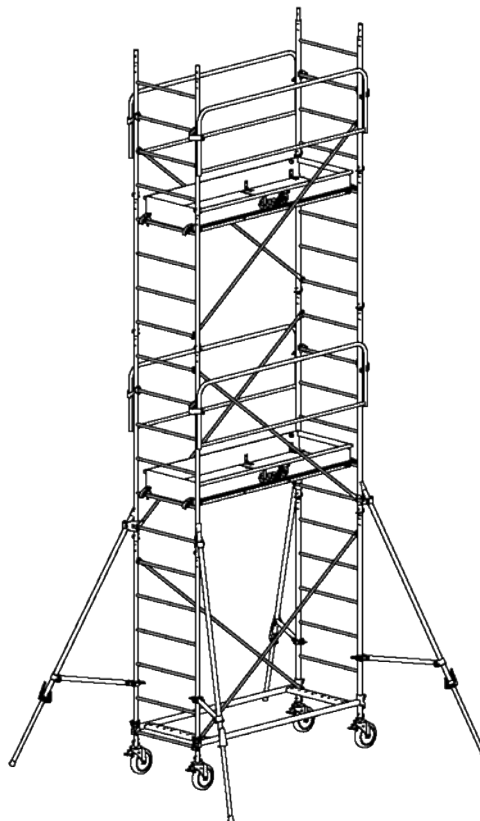
Date:

Chantier:

Référence du matériel:

N° d'identification:

Nom du vérificateur:



Si vous répondez non à au moins une des vérifications, l'échafaudage n'est pas utilisable. Remplacer si besoin le ou les composants défectueux par des composants d'origine conformes pour utiliser l'échafaudage.

Points à vérifier avant chaque utilisation: (liste non exhaustive)	Oui	Non
Avoir pris connaissance du contenu de la notice	<input type="checkbox"/>	<input type="checkbox"/>
Bonne lisibilité des adhésifs	<input type="checkbox"/>	<input type="checkbox"/>
Présence et bon état général de tous les éléments cités dans la notice	<input type="checkbox"/>	<input type="checkbox"/>
Bon état des éléments sans corrosion	<input type="checkbox"/>	<input type="checkbox"/>
Bon état des élément sans déformation	<input type="checkbox"/>	<input type="checkbox"/>
Bon état des assemblages soudés	<input type="checkbox"/>	<input type="checkbox"/>
Bon état des assemblages boulonnés.....	<input type="checkbox"/>	<input type="checkbox"/>
Bon état sans déformation ni fissure des crochets de composants	<input type="checkbox"/>	<input type="checkbox"/>
Bon fonctionnement des pièces coulissantes	<input type="checkbox"/>	<input type="checkbox"/>
Bon fonctionnement des verrous et des goupilles	<input type="checkbox"/>	<input type="checkbox"/>
Bon fonctionnement de la trappe avec fermeture automatique.....	<input type="checkbox"/>	<input type="checkbox"/>
Bon état des roues sans fissure, craquelure ou déchirure.....	<input type="checkbox"/>	<input type="checkbox"/>
Bon état du contreplaqué avec surface antidérapante et sans perforation	<input type="checkbox"/>	<input type="checkbox"/>

Visa:	Conclusion:					
	Echafaudage utilisable	<table border="0"> <tr> <td style="text-align: center;">Oui</td> <td style="text-align: center;">Non</td> </tr> <tr> <td style="text-align: center;"><input type="checkbox"/></td> <td style="text-align: center;"><input type="checkbox"/></td> </tr> </table>	Oui	Non	<input type="checkbox"/>	<input type="checkbox"/>
Oui	Non					
<input type="checkbox"/>	<input type="checkbox"/>					

Observation:

.....

.....

.....

SERVICE COMMERCIAL
 Route de la Limouzinière - BP 41
 44 310 Saint-Philbert de Grand-Lieu
 Tél. : 02 40 78 97 22
 Email : welcome@duarib.fr

AGENCE DE PARIS
 3 Rue Nicolas Robert - ZI des Mardelles
 93 600 Aulnay-sous-Bois
 Tél. : 01 48 69 40 00
 Email : agenceparis@cdhgroup.com



De quoi avez-vous besoin ?

Documentations produits

Vidéos de montage

Conseils d'utilisation

Infos réglementaires

Devis express

Calcul de réhausse

Pièces détachées

Autre...

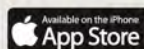
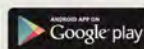
Retrouvez tous ces services sur duarib.fr

**Des conseils pratiques et
des vidéos pour mieux utiliser
vos échafaudages Duarib.**

**Des outils pour faciliter votre prise
de décision, réaliser vos devis
ou faire évoluer vos produits.**



Et toujours notre application
de réalité augmentée
**pour définir en situation réelle le produit
le mieux adapté à vos besoins !**



RESTONS CONNECTÉS



SERVICE COMMERCIAL
Route de la Limouzinière - BP 41
44 310 Saint-Philbert de Grand-Lieu
Tél. : 02 40 78 97 22
Email : welcome@duarib.fr

AGENCE DE PARIS
3 Rue Nicolas Robert - ZI des Mardelles
93 600 Aulnay-sous-Bois
Tél. : 01 48 69 40 00
Email : agenceparis@cdhgroup.com