

TECHNISCH DOSSIER MONTAGEHANDLEIDING GEBRUIKSAANWIJZING

Montagehandleiding NOT-NL-108

CONEKT ADAPTERS

Versie 20-03-24

CONEKT ADAPTERS

1. INLEIDING

Het doel van dit assortiment adapters is om een maximaal aantal configuraties mogelijk te maken zonder dat hiervoor maatwerk nodig is. Het assortiment adapters zal daarom in de toekomst worden uitgebreid om een oplossing te bieden voor de meest voorkomende situaties.

Het is niet mogelijk om alle mogelijke toepassingen van deze onderdelen in deze handleiding te behandelen. In deze handleiding behandelen we de meest voorkomende situaties.

2. PRESENTATIE VAN DE ONDERDELEN

DUBBELE KLEM

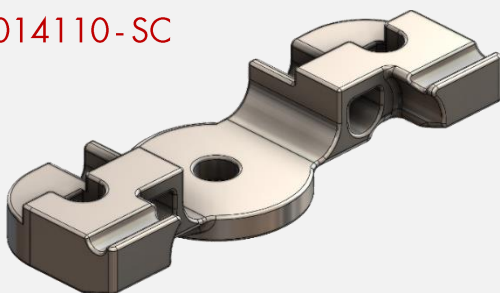
REF : A0014108 - CRA



Dubbele klem van gegalvaniseerd staal, met 2 schroeven M12 lengte 80 mm. De dubbele klem kan worden gebruikt om op de flens van een metalen profiel met een dikte van 3 tot 25 mm te klemmen. Het onderdeel heeft extra 'grip' waardoor de glijweerstand verbetert.

KLEMSTEUN

REF : A0014110 - SC



Dit onderdeel wordt samen met de CONEKT dubbele klem gebruikt om op de flens van een metalen profiel te klemmen. Deze set kan worden gecombineerd met een diablo, scharnierverbinding, verlengsysteem etc.

Er zijn 2 CONEKT klemmen en 2 klemsteunen nodig voor bevestiging op een IPN. De klemsteunen vereisen 2 schroeven M12.

SCHARNIERVERBINDING Ø 60MM

REF : A0014107 - AR



De CONEKT scharnierverbinding compenseert de helling van een dak bij het installeren van de steunen van vanglijnen.

Het is mogelijk, indien nodig, om het gewricht te scheiden om een halve gewricht te verkrijgen. Om de 2 delen afzonderlijk te kunnen gebruiken, is het dan nodig om extra schroeven te voorzien: 1 schroef M12X40 + 1 moer HM12 + 1 grower ring + 4 platte ringen.

Hier zijn een paar voorbeelden van mogelijke toepassingen :



CONEKT ADAPTERS

DIABOLO VERHOGER

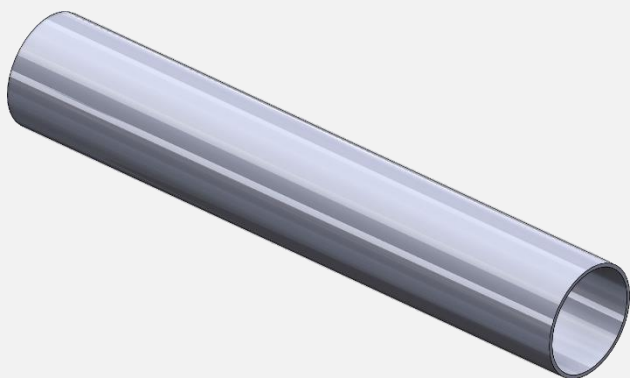
REF : A0014106-AD



De CONEKT diabolo kan worden gebruikt om een onderdeel van een vanglijn met 100 mm te verhogen. Deze moet worden gebruikt om een CONEKT schokdemper of spanner op de koppelstukken voor ICZ of ICJD dakbedekkingen te monteren.

Ø60 MM VERLENGBUIS, OP MAAT GEMAAKT

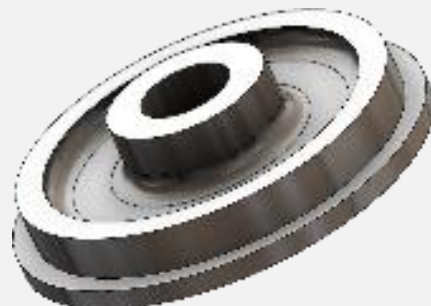
REF : A0014112-TCONEKT



De verlengbuis is een 60 mm aluminium buis van 3 mm dik. Deze kan worden gecombineerd met CONEKT klemsteunen of scharnierverbindingen met behulp van een M12 schroefdraad.

PLUG AFWERKING VOOR VERLENGBUIS

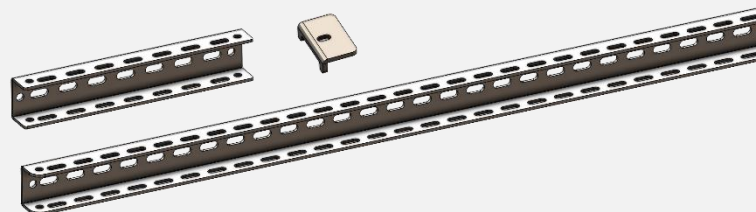
REF : A0014109-SR



3

De plug voor de afwerking van de verlengbuis maakt het mogelijk om de 60 x 3 mm aluminium buis te 'pluggen'. CONEKT flenzen en klemmen voor flenzen.

REF : BRIDE1500, BRIDE400, BRIDEC



Geperforeerd U-profiel voor M12 en bijbehorende klemmen. Deze U-profielen kunnen worden gebruikt rondom steunen maar ook om metalen profielen worden geklemd.

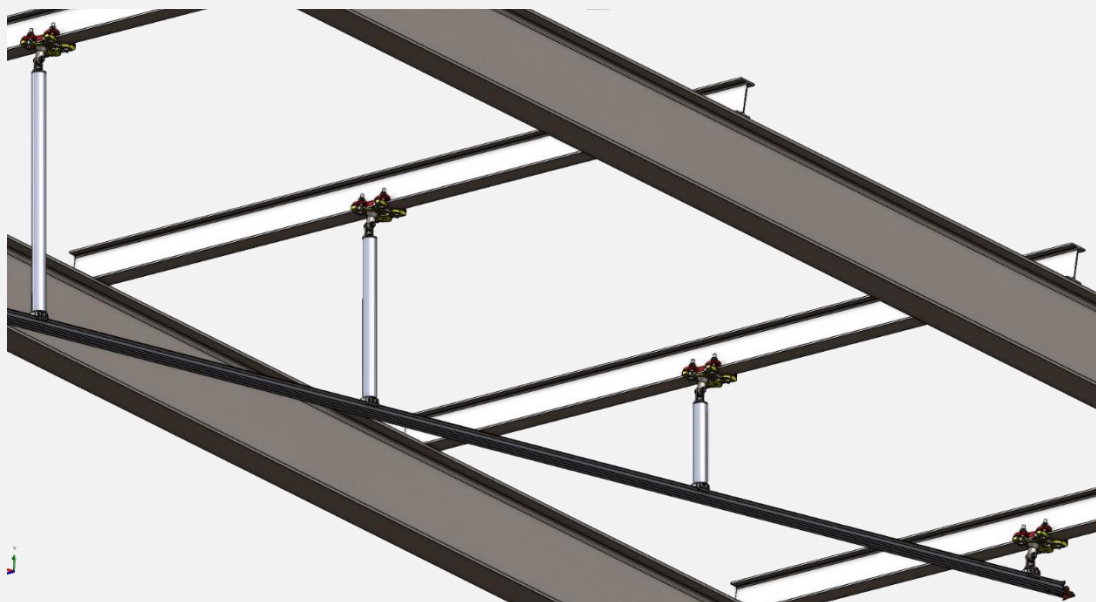
Ze kunnen worden gecombineerd met andere soorten adapters, zoals scharnierverbindingen en verlengstukken.

CONEKT ADAPTERS

3. Voorbeelden installaties:

a. Railsysteem geklemd op een traditionele constructie

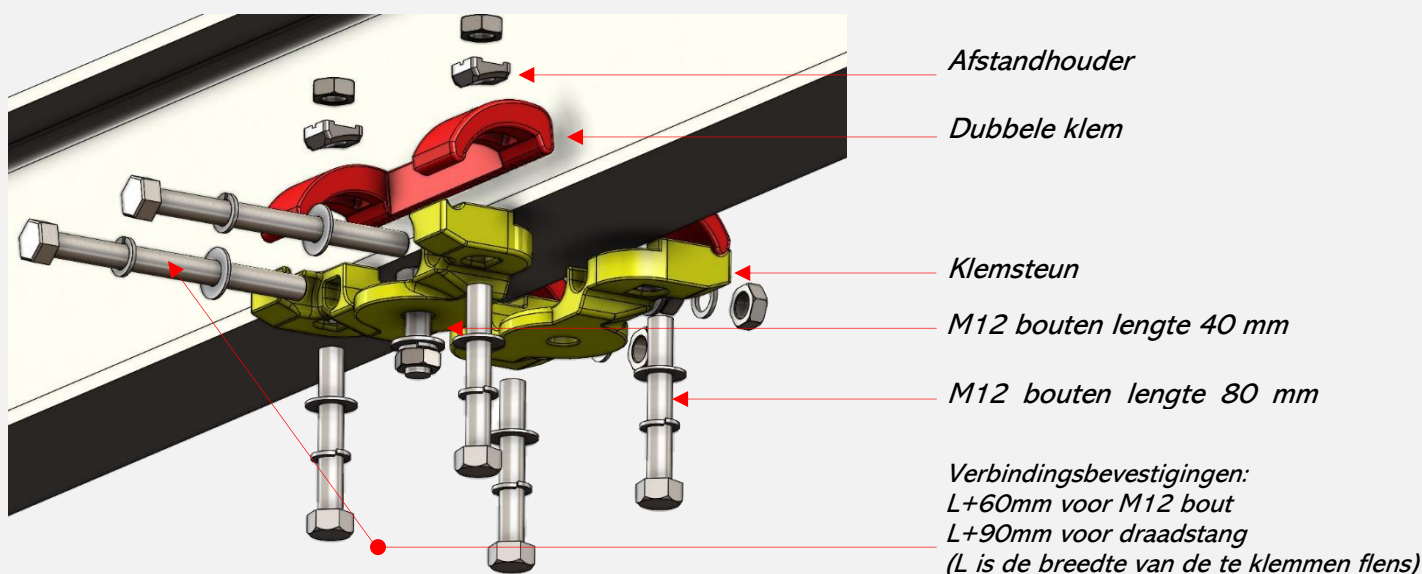
Het systeem maakt het mogelijk om een CONEKT rail- of kabel-vanglijn aan een constructie te bevestigen door deze hierop vast te klemmen met het CRA + SC systeem, door de hoek te compenseren met de scharnierverbinding AR en het niveau te compenseren met het verlengsysteem TConekt + SR:



4

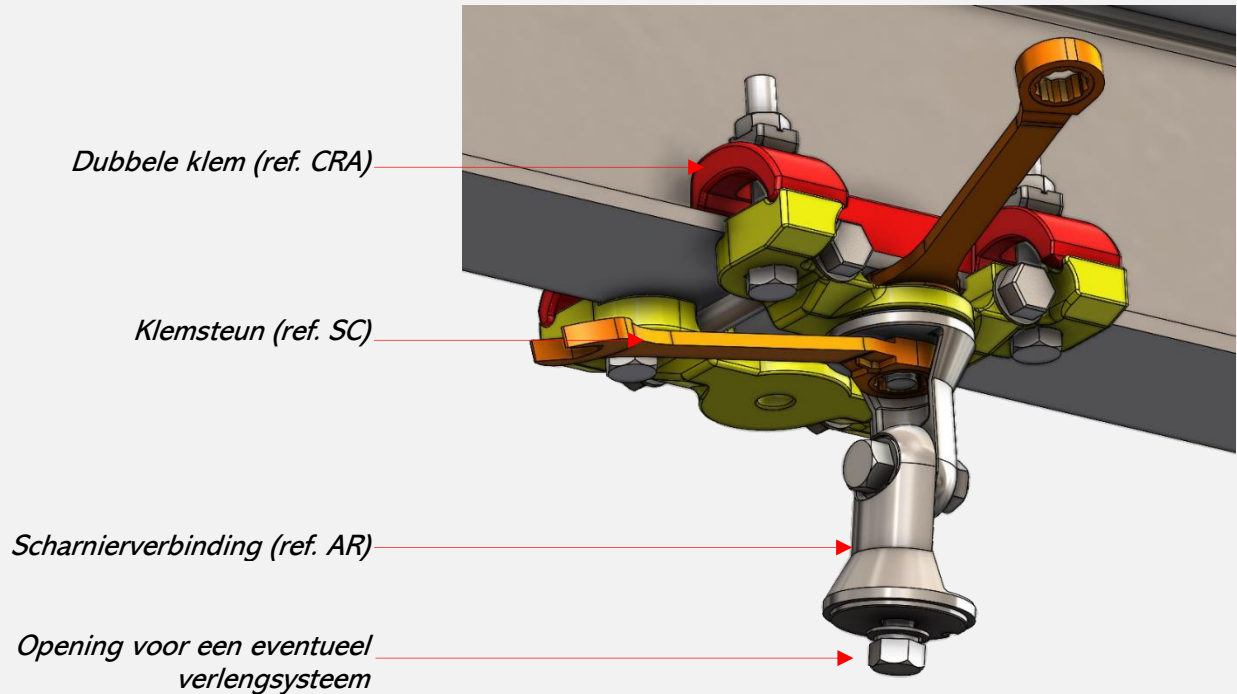
Het systeem wordt vastgeklemd met 4 schroeven M12 lengte 80 mm en 2 verbindingsschroeven tussen de klemsteunen (in het geel). De verbindingsschroeven moeten L+60mm meten als het M12 bouten zijn of L+90mm als het draadstangen zijn. L is de breedte van de te klemmen flens.

Dit systeem kan worden gemonteerd op flenzen met een dikte van 3 tot 25 mm en een breedte van 60 mm tot 500mm. Op het montagepunt moet een M12-schroef met een lengte van 40 mm worden geplaatst voor montage van de steun van de vanglijn.



CONEKT ADAPTERS

De scharnierverbinding kan onder de klemsteun worden gemonteerd om hoeken van de structuur te compenseren.



5

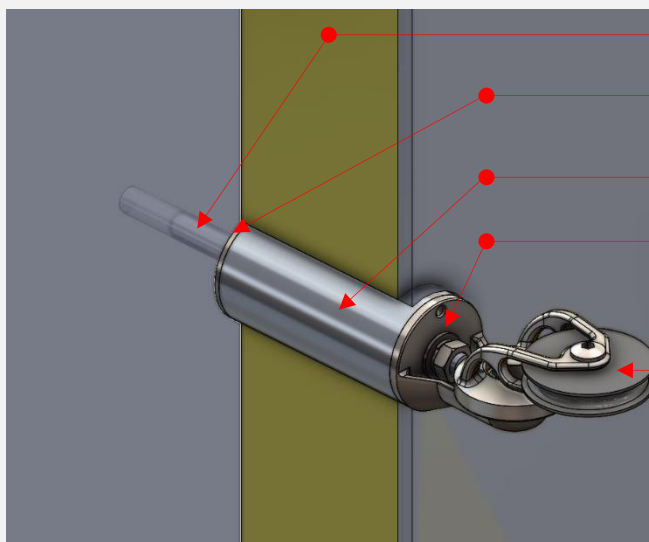
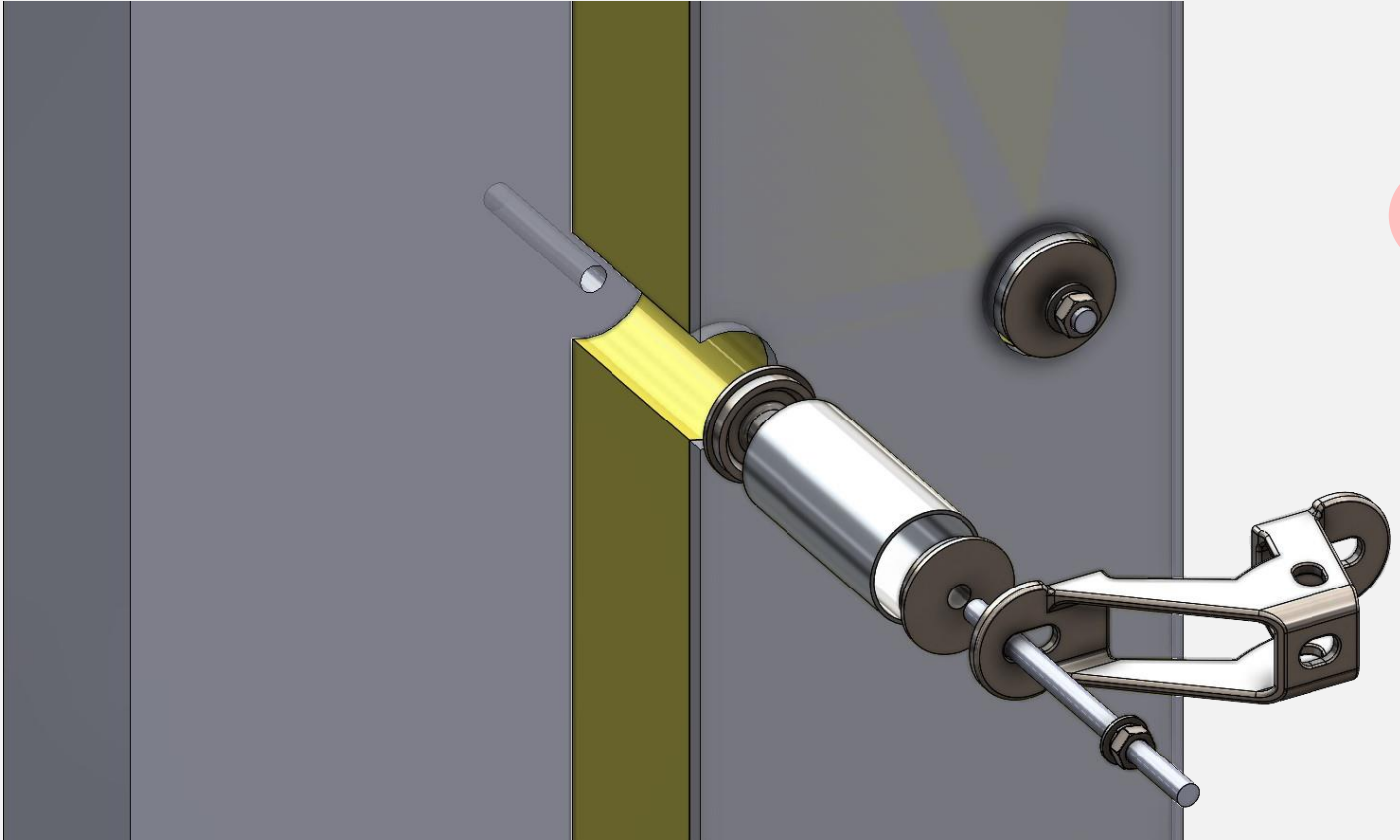
Het verlengsysteem, bestaande uit een 60 x 3 aluminium buis, een M12 schroefdraad en een steun ter verlenging SR, maakt het weer waterpas. De schroefdraad net zo lang als de buis + 50 mm zijn:



CONEKT ADAPTERS

b. Afstandhouder muur

Dit systeem compenseert een muurisolatie vanaf de buitenkant. In deze installatie kunnen we het scharnierdeel ook als (ophang)beugel gebruiken:



Schroefdraad M12

Plug afwerking voor verlengbuis (ref. SR)

Aluminium buis 60 x 3 (ref. TConekt)

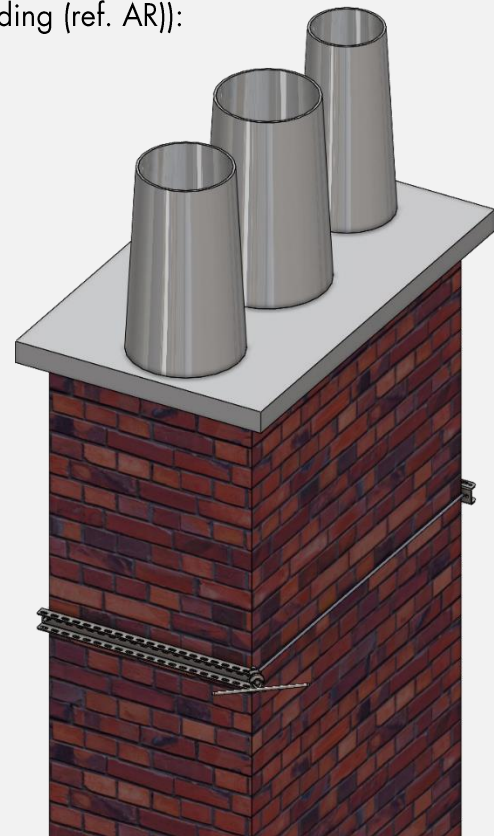
Halve scharnierverbinding (ref. AR)

Standaard hoekstuk

CONEKT ADAPTERS

c. Spansysteem op een betonnen balk/paal of schoorsteen:

Het is mogelijk om een vanglijn te bevestigen aan een balk of ondergrond die geen flens heeft (zoals de HEA) en dus niet ingeklemd kan worden. Deze klemsystemen kunnen ook worden gecombineerd met andere adapters (Diabolo (ref. AD), verlengsysteem en scharnierverbinding (ref. AR)):



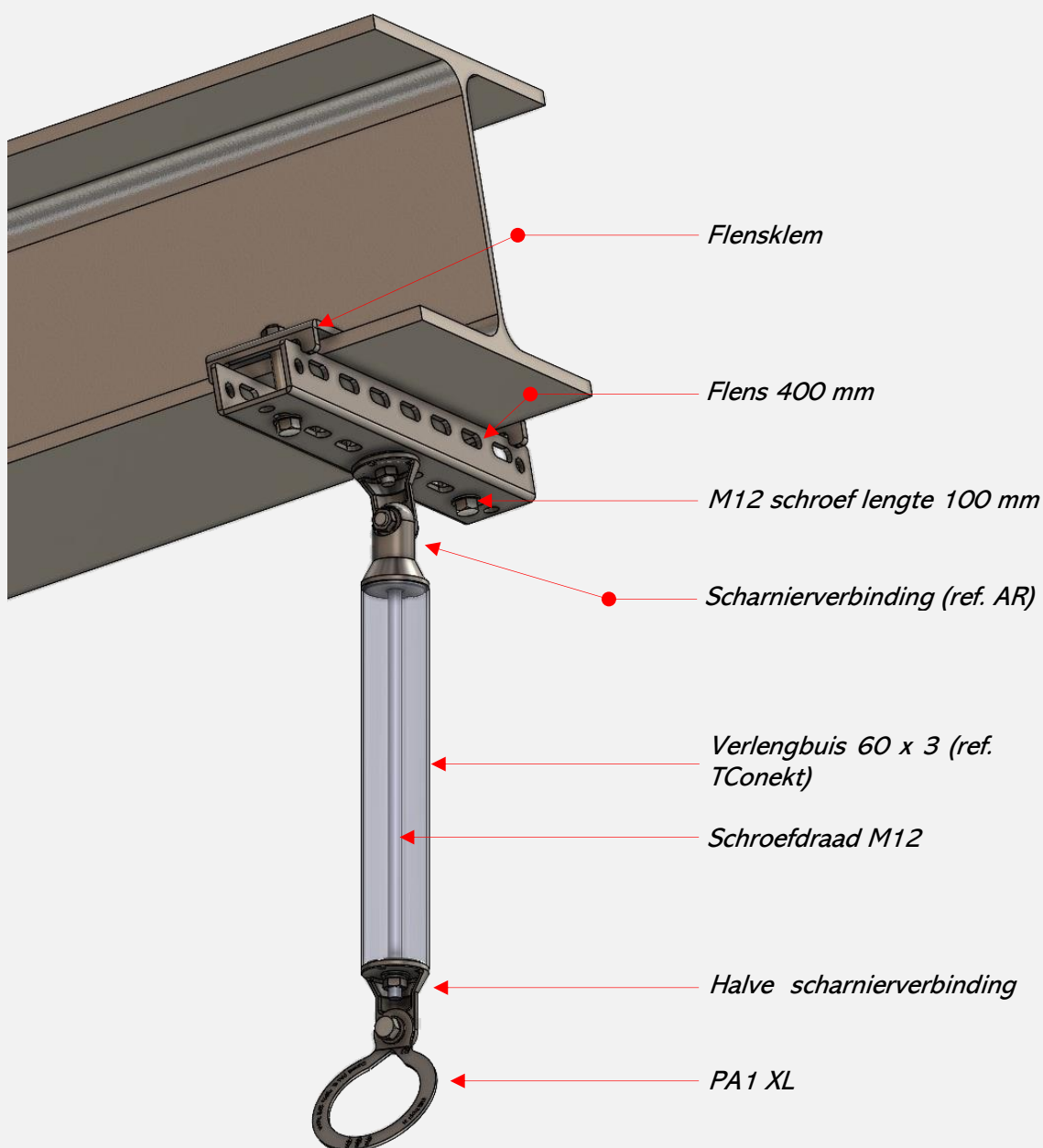
7



CONEKT ADAPTERS

d. Klemmen op HEA van een PA1 XL

De flenzen kunnen ook worden gebruikt als klemsteunen met speciale klemmen en M12-schroeven met lengte van 100 mm. In dit voorbeeld zijn een scharnierverbinding, verlengstuk en halve scharnierverbinding toegevoegd voor een PA1 XL verankeringspunt:

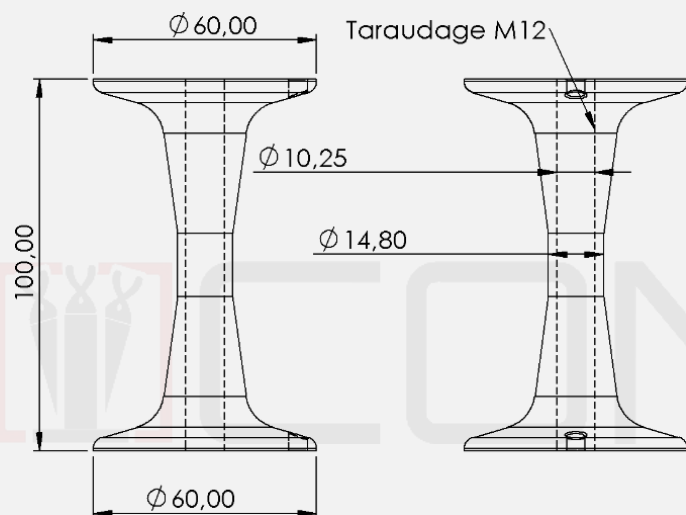


CONEKT ADAPTERS

4. TECHNISCHE PRODUCTSPECIFICATIES

DIABOLO VERHOGER

Referentie: A0014106 - AD



Beschrijving: de diabolo wordt gebruikt om een schokdemper of spanner uit de CONEKT serie te bevestigen aan koppelstukken op dakbedekkingen van het type: ICJD, ICZ of ICA.

Hij kan ook gebruikt worden als mini paal op dakplaten door hem te combineren met de PB2 (grond)plaat.



Samenstelling:	Staal E24
Afwerking:	Thermisch verzinkt
Doorsnede en lengte:	D = 60 mm, H = 100 mm.
Treksterkte:	>2000 daN
Gewicht:	450 g

SCHARNIERVERBINDING Ø60 MM

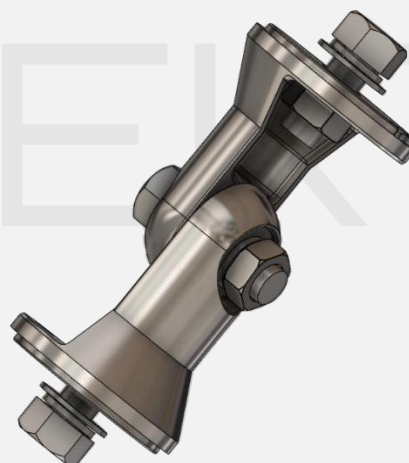
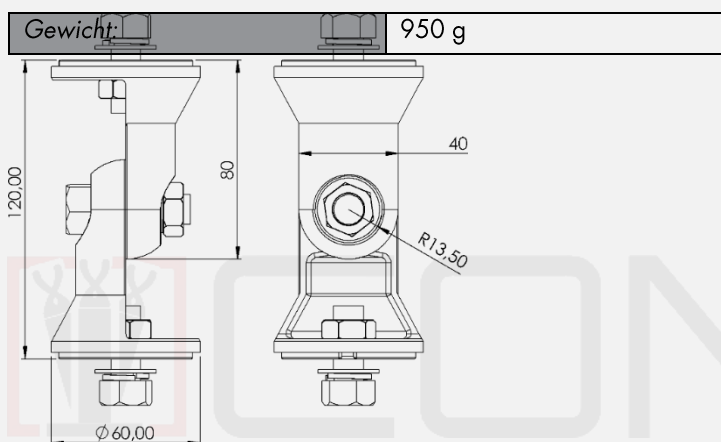
Referentie: A0014107 - AR

Beschrijving: de scharnierverbinding wordt gebruikt om de hoeken te compenseren bij het bevestigen van CONEKT vanglijnen aan de (dak)constructie.

Het is mogelijk, indien nodig, om het gewricht te scheiden om een halve gewricht te verkrijgen. Om de 2 delen afzonderlijk te kunnen gebruiken, is het dan nodig om extra schroeven te voorzien: 1 schroef M12X40 + 1 moer HM12 + 1 grower ring + 4 platte ringen.

Samenstelling:	Staal E24
Afwerking:	Thermisch verzinkt
Doorsnede en lengte:	D = 60 mm, H = 120 mm.
Treksterkte:	Richting van de as: >2000 daN Op de beugel: >2000 daN

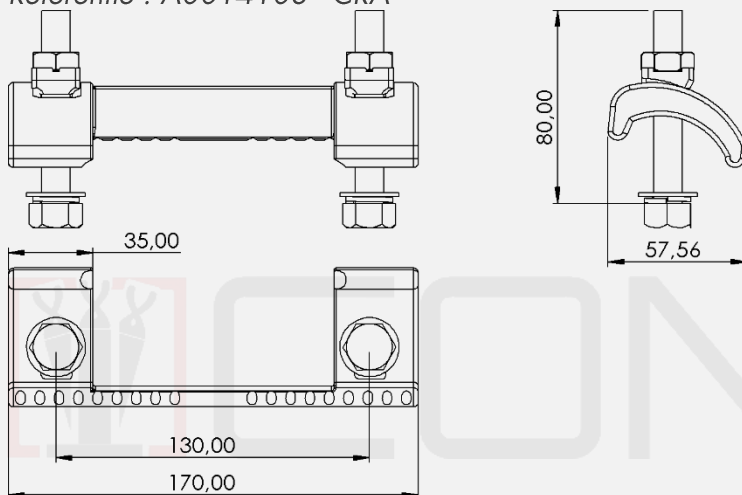
CONEKT ADAPTERS



10

DUBBELE KLEM

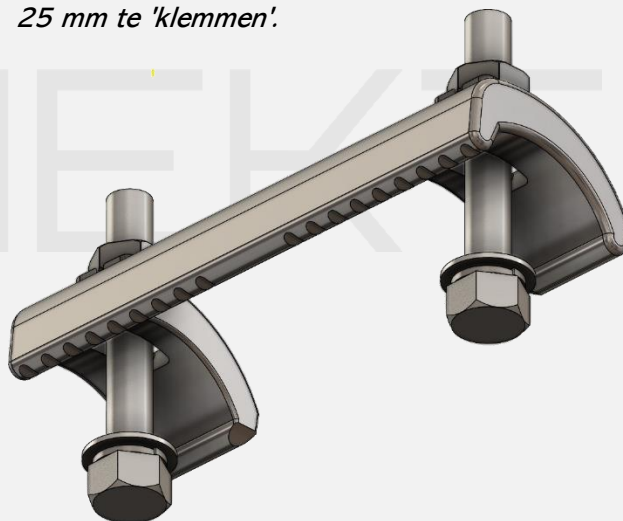
Referentie : A0014108 - CRA



Beschrijving: de CONEKT dubbele klem kan direct op standaard of op maat gemaakte palen worden gebruikt.

Hij is ook ontworpen om in combinatie met klemsteunen te worden geïnstalleerd.

Hij kan worden gebruikt om de flenzen van metalen constructies met een dikte van 3 tot 25 mm te 'klemmen'.

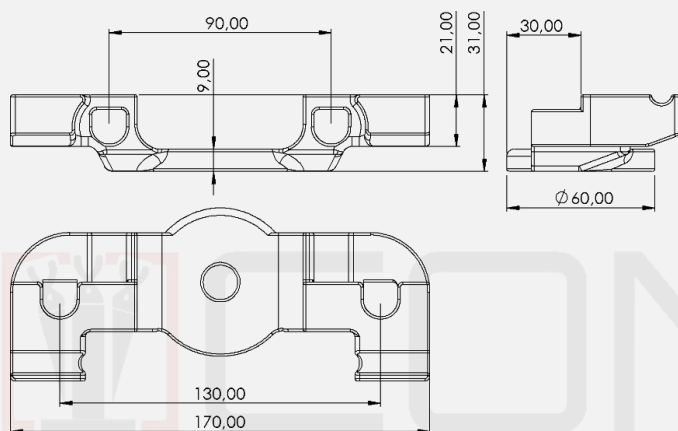


Samenstelling:	Staal E24
Afwerking:	Thermisch verzinkt
Treksterkte met SC:	Onder spanning: >2000 daN Glijweerstand (per paar): >2000 daN
Gewicht:	750 g

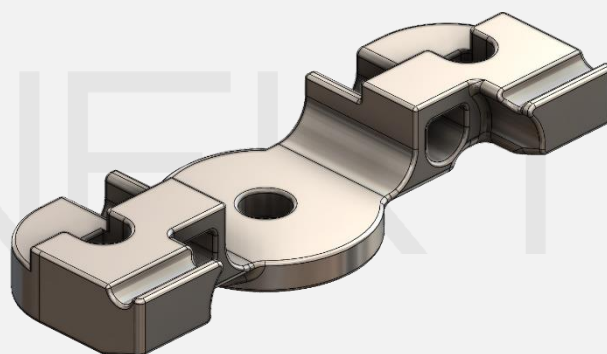
CONEKT ADAPTERS

KLEMSTEUN

Referentie: A0014110 - SC



Beschrijving: de klemsteun wordt gebruikt in combinatie met de CONEKT dubbele klem. Hiermee kunnen CONEKT vanglijnen eenvoudig op elk type I- of H-profiel worden bevestigd.



11

Samenstelling:	Staal E24
Afwerking:	Thermisch verzinkt
Treksterkte met CRA:	Onder spanning: >2000 daN Glijweerstand (per paar): >2000 daN
Gewicht:	750 g

VERLENGBUIS Ø60MM EN PLUG

Referenties: A0014112 - TConekt et A0014109 - SR



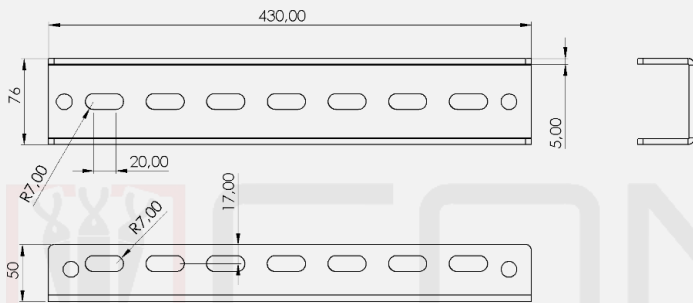
Beschrijving: de 60 x 3 mm aluminium profiel verlengbuis kan worden gebruikt om de helling van een dak te compenseren of als afstandhouder. Hij wordt gebruikt in combinatie met de adapter SR (Support de Rallonge) of met een halve scharnierverbinding.

Samenstelling:	Aluminium buis, staal SR
Afwerking:	Thermisch verzinkt voor SR
Bijbehorende bouten en moeren	M12 roestvrijstalen schroefdraad
Treksterkte:	>2000 daN in tractie
Gewicht:	1 kg/strekkende meter

CONEKT ADAPTERS

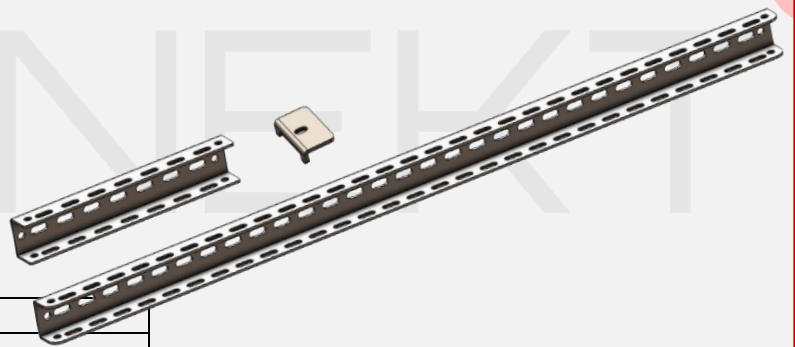
FLENS

Referentie: UConekt



Beschrijving: het CONEKT flens-systeem is ideaal voor het omspannen van palen/balken met een gesloten profiel.

Hij kan ook worden gebruikt in combinatie met klemmen voor flenzen voor bevestiging op metalen I- of H-profielen.



Samenstelling:	Staal E24
Afwerking:	Thermisch verzinkt
Bijbehorende bouten en moeren:	M12 lengte 100 mm voor klemmen
Gewicht:	6 kg/strekkende meter