

DOSSIER TECHNIQUE NOTICE DE MONTAGE NOTICE D'UTILISATION

Notice de montage NOT-FR-108

ADAPTATEURS CONEKT

Version 19-03-24

ADAPTATEURS CONEKT

1. INTRODUCTION

Le principe de cette gamme d'adaptateurs est de pouvoir répondre à un maximum de configurations sans faire appel à de la fabrication sur-mesure. La gamme d'adaptateurs sera donc complétée par la suite en fonction des cas de figure les plus fréquemment rencontrés.

Il n'est pas possible de présenter dans cette notice tous les cas de figures auxquels cet ensemble de pièces peut répondre. Il sera traité dans cette notice les plus courants.

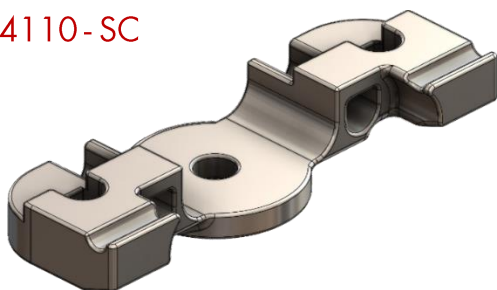
2. PRESENTATION DES COMPOSANTS

CRAPAUD DOUBLE
REF : A0014108 - CRA



Crapaud double en acier galvanisé, avec 2 vis M12 longueur 80mm. Le crapaud double permet de « pincer » l'aile d'un profil métallique de 3 à 25mm d'épaisseur. La pièce possède un « grip » permettant d'améliorer sa résistance au glissement.

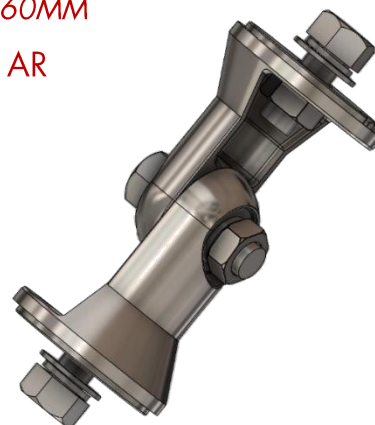
SUPPORT A CRAPAUTER
REF : A0014110 - SC



Cette pièce s'associe avec le crapaud double CONEKT pour « pincer » l'aile d'un profil métallique. Cet ensemble peut s'associer avec un diablo, une articulation, ou un système de rallonge...

Pour se reprendre sur un IPN, il est nécessaire de mettre en place 2 crapauds CONEKT et 2 supports à crapauter. Les supports à crapauter s'associent avec 2 vis M12.

ARTICULATION Ø 60MM
REF : A0014107 - AR



L'articulation CONEKT permet de compenser la pente d'un toit pour la mise en place des supports de lignes de vie.

Il est possible si besoin de diviser l'articulation pour obtenir une demi-articulation. Afin de pouvoir utiliser les 2 parties séparément, il est alors nécessaire de prévoir de la visserie complémentaire : 1 vis M12X40 + 1 écrou HM12 + 1 rondelle grower + 4 rondelles plates.

Voici quelques exemples d'utilisations possibles :



ADAPTATEURS CONEKT

REHAUSSEUR DIABOLO

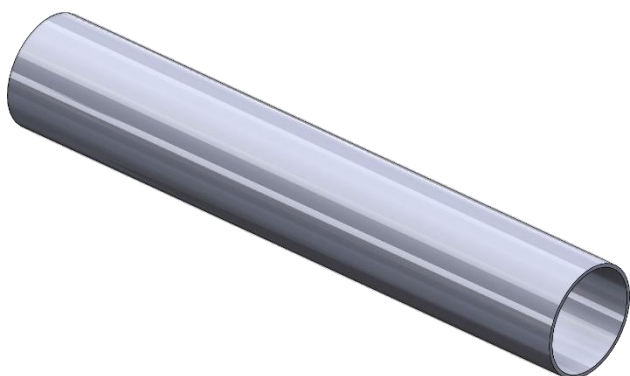
REF : A0014106 - AD



Le diabolo CONEKT permet de réhausser un composant de ligne de vie de 100mm. Il doit être utilisé pour mettre en place un absorbeur ou un tendeur CONEKT sur les interfaces pour couverture ICZ ou ICJD.

TUBE DE RALLONGE Ø60 MM SUR MESURE

REF : A0014112 - TCONEKT



Le tube de rallonge est un tube en aluminium 60mm et d'épaisseur 3mm. Cela s'associe aux supports à crapauter ou aux articulations CONEKT par l'intermédiaire d'une tige filetée M12.

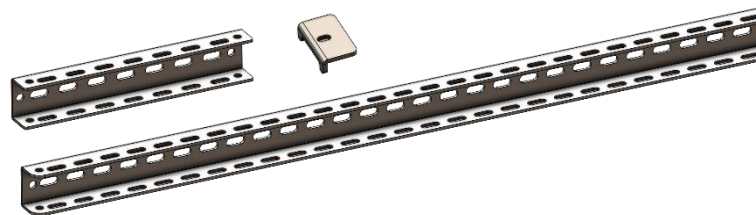
BOUCHON DE FINITION POUR TUBE DE RALLONGE

REF : A0014109 - SR



Le bouchon de finition pour tube de rallonge permet de « boucher » le tube aluminium de 60*3mm. Brides CONEKT et crapaud pour bride.

REF : BRIDE1500, BRIDE400, BRIDEC



Système de U perforé pour du M12 et crapauds associés. Ces profils en U permettent de cercler des supports mais également de se crapauter sur des profils métalliques.

Ils peuvent être associés aux autres types d'adaptateurs comme les articulations et les rallonges.

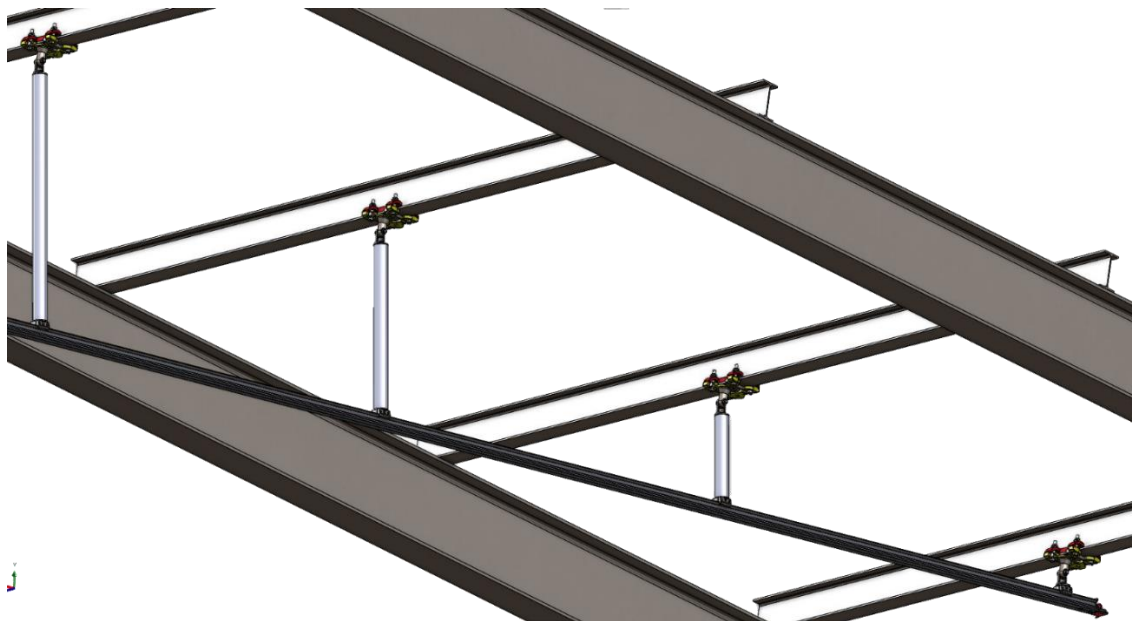
3

ADAPTATEURS CONEKT

3. Exemples de montage :

a. Système de rail crapauté sur charpente traditionnelle

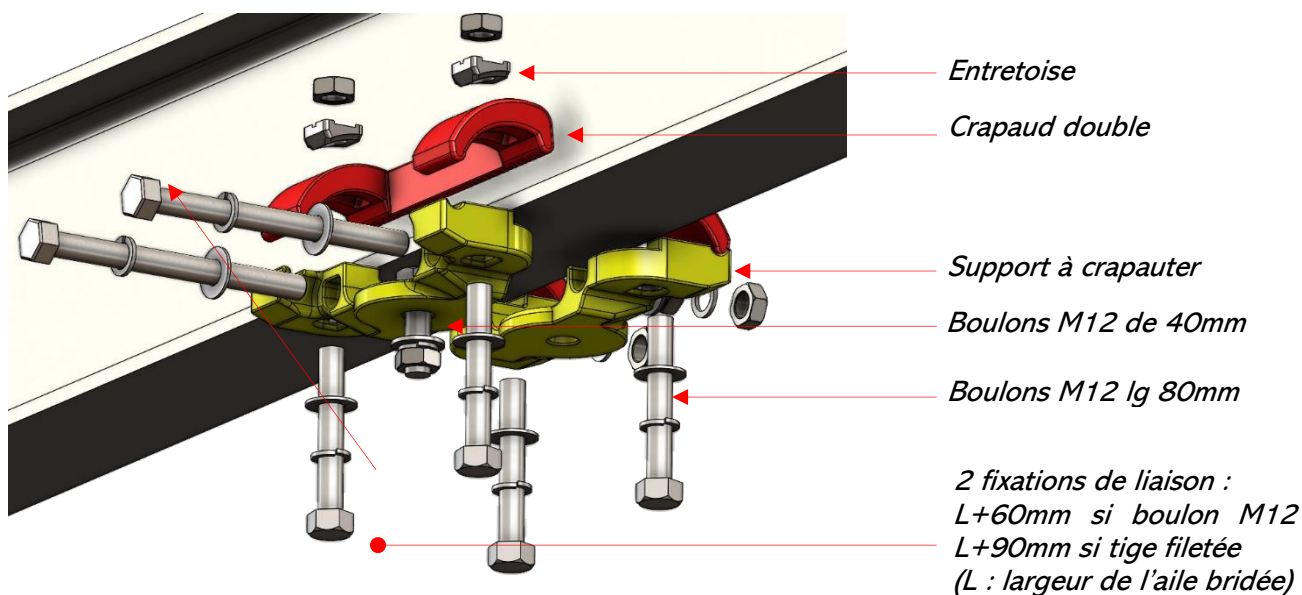
Le système permet de fixer une ligne de vie rail ou câble CONEKT sur une charpente en se crapautant sur la charpente grâce au système de CRA + SC, en compensant l'angle par l'intermédiaire de l'articulation AR et en récupérant le niveau grâce au système de rallonge TConekt + SR :



4

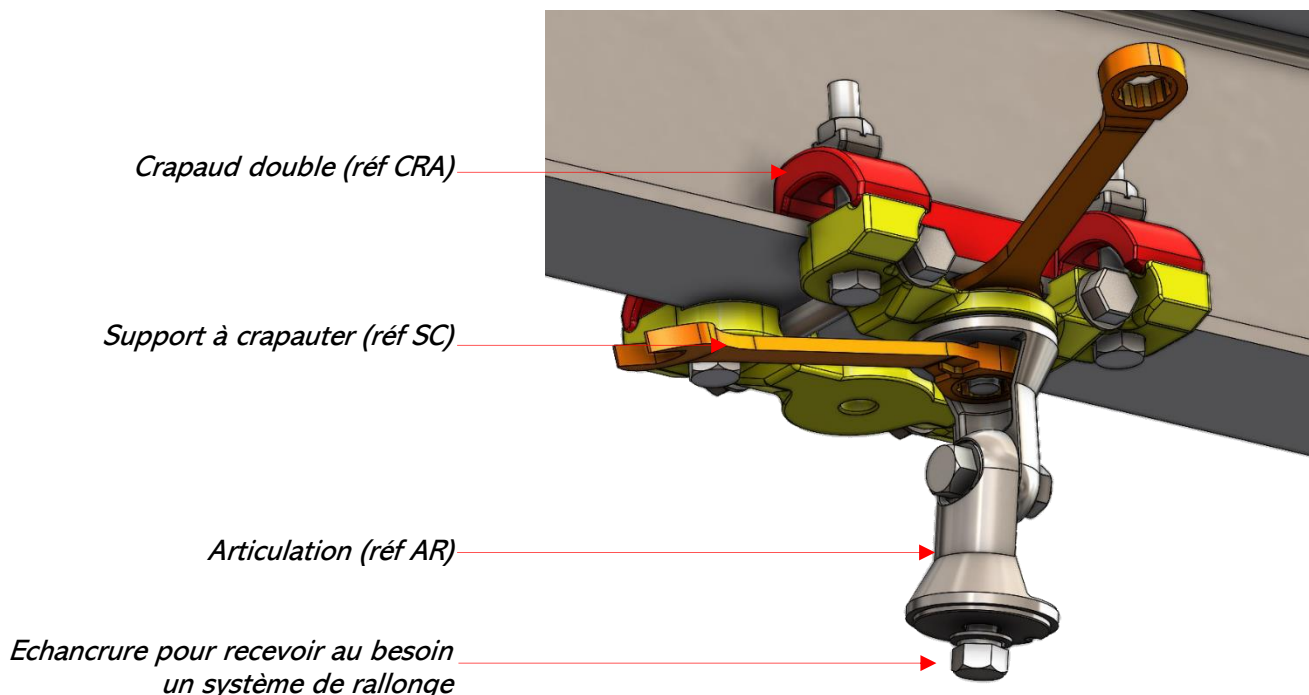
Le système se bride par l'intermédiaire de 4 boulons M12 de 80mm et 2 boulons de liaison entre les supports de crapauds (en jaune). Les fixations de liaison doivent mesurer L+60mm si ce sont des boulons M12 ou L+90mm si ce sont des tiges filetées. L étant la largeur de l'aile du profilé métallique.

Ce système peut s'adapter sur des ailes de 3 à 25 mm d'épaisseur et de 60mm à 1m de largeur. Un boulon M12 de 40 mm doit être positionné au montage pour recevoir le support de la ligne de vie.



ADAPTATEURS CONEKT

Le système d'articulation peut être mis en place sous le support à crapauter, il permet de compenser les angles de la charpente...



5

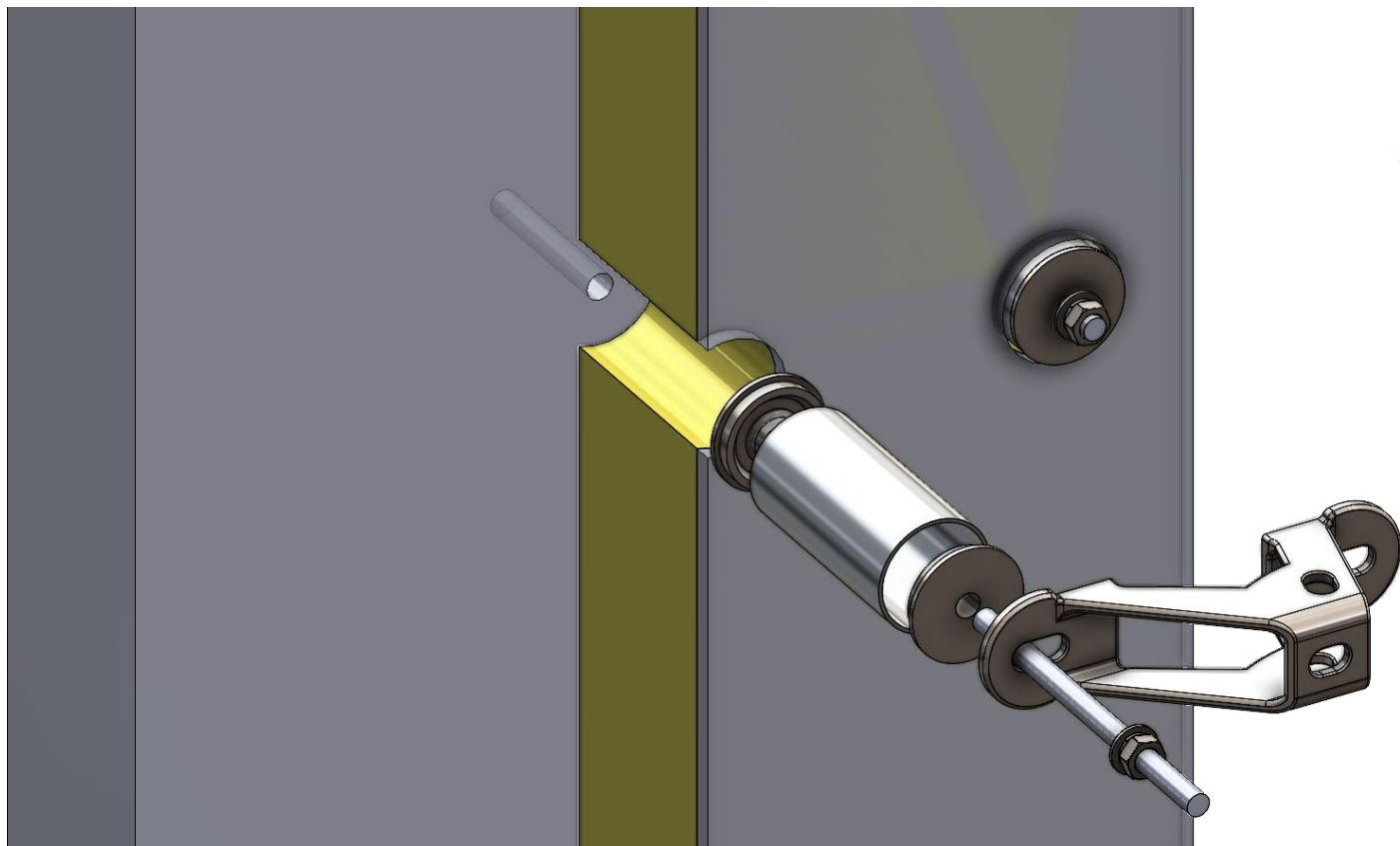
Le système de rallonge composé d'un tube de 60*3 en aluminium, d'une tige filetée M12 et d'un support de rallonge SR permet de récupérer le niveau. La tige filetée doit mesurer la longueur du tube +50mm :



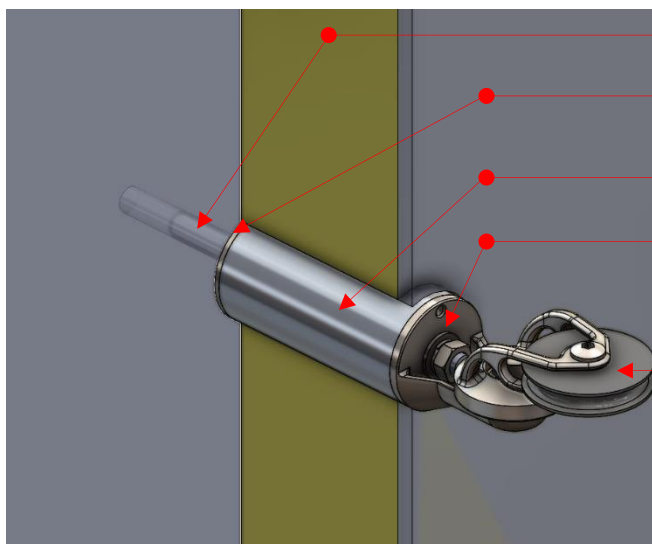
ADAPTATEURS CONEKT

b. Système d'entretoise murale

Ce système permet de compenser une isolation murale par l'extérieur. Dans ce montage, nous pouvons également utiliser la pièce d'articulation comme équerre :



Le système se bride par l'intermédiaire de 4 vis M12 lg 80mm et 2 vis de liaison entre les supports de crapauds (en jaune). Les vis M12 de liaison doivent mesurer L+60mm. L étant la largeur de l'aile. Ce système peut s'adapter sur des ailes de 3 à 25mm d'épaisseur et de 60mm à 1m de largeur. Une vis M12 de 40mm doit être positionner au montage pour recevoir le support de ligne de vie.



Tige filetée M12

Bouchon de finition pour tube de rallonge (Réf SR)

*Tube alu de 60*3mm (Réf TConekt)*

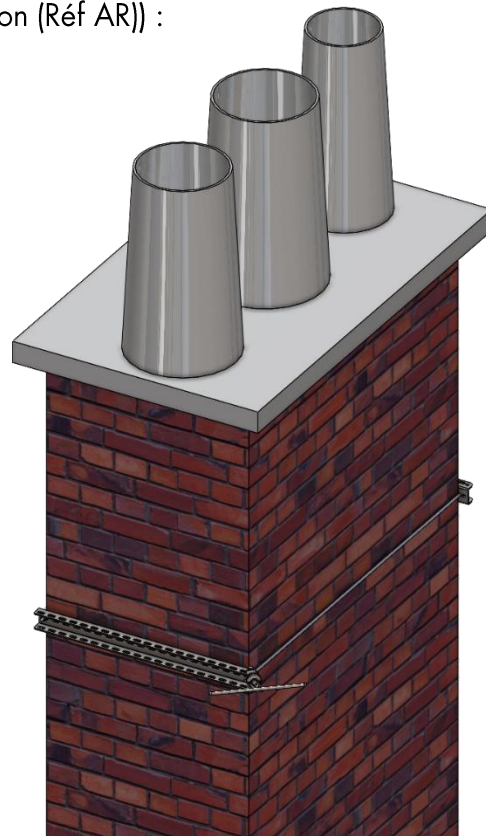
Demi-articulation (Réf AR)

Pièce d'angle standard

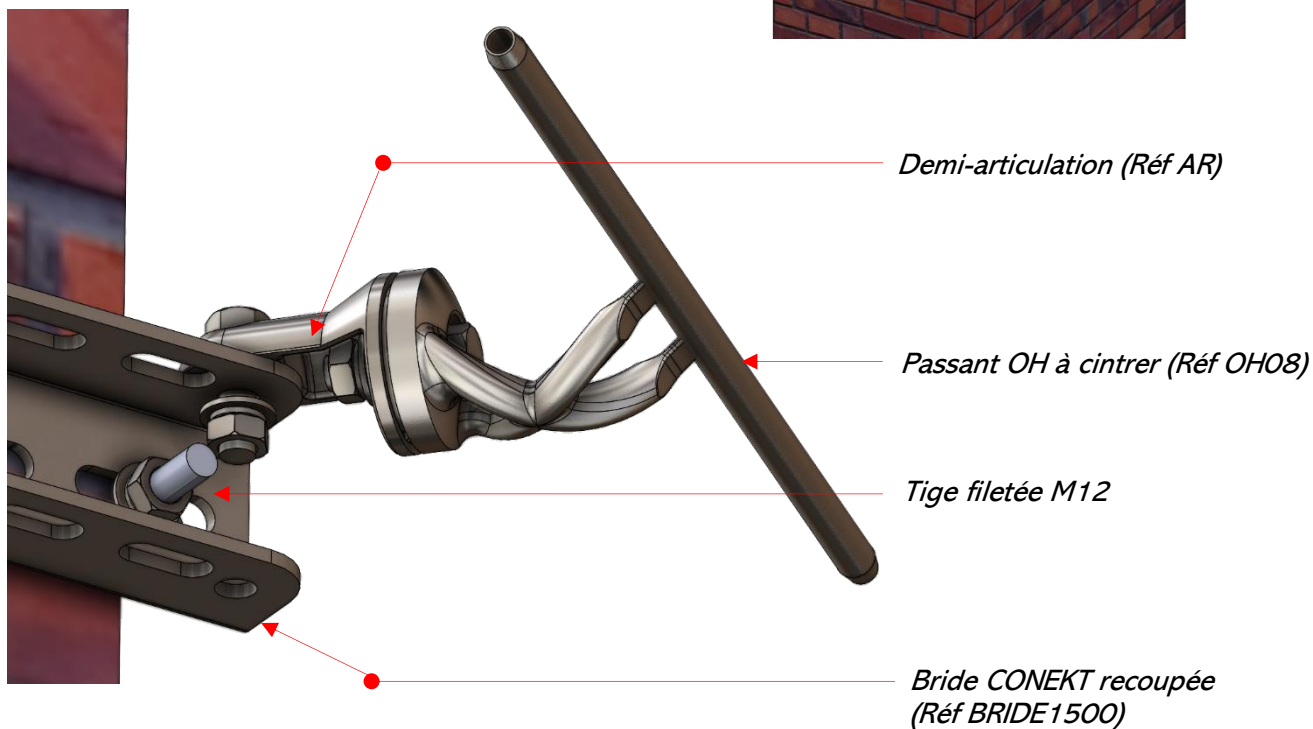
ADAPTATEURS CONEKT

c. Bridage d'une poutre béton ou d'une cheminée :

Le principe permet de fixer une ligne de vie sur une poutre ou un support ne comportant pas d'aile (comme les HEA) et ne pouvant donc pas être crapauté. De même, ces systèmes de bridage peuvent être associés aux autres adaptateurs (Diabolo (Réf AD), système de rallonge et articulation (Réf AR)) :



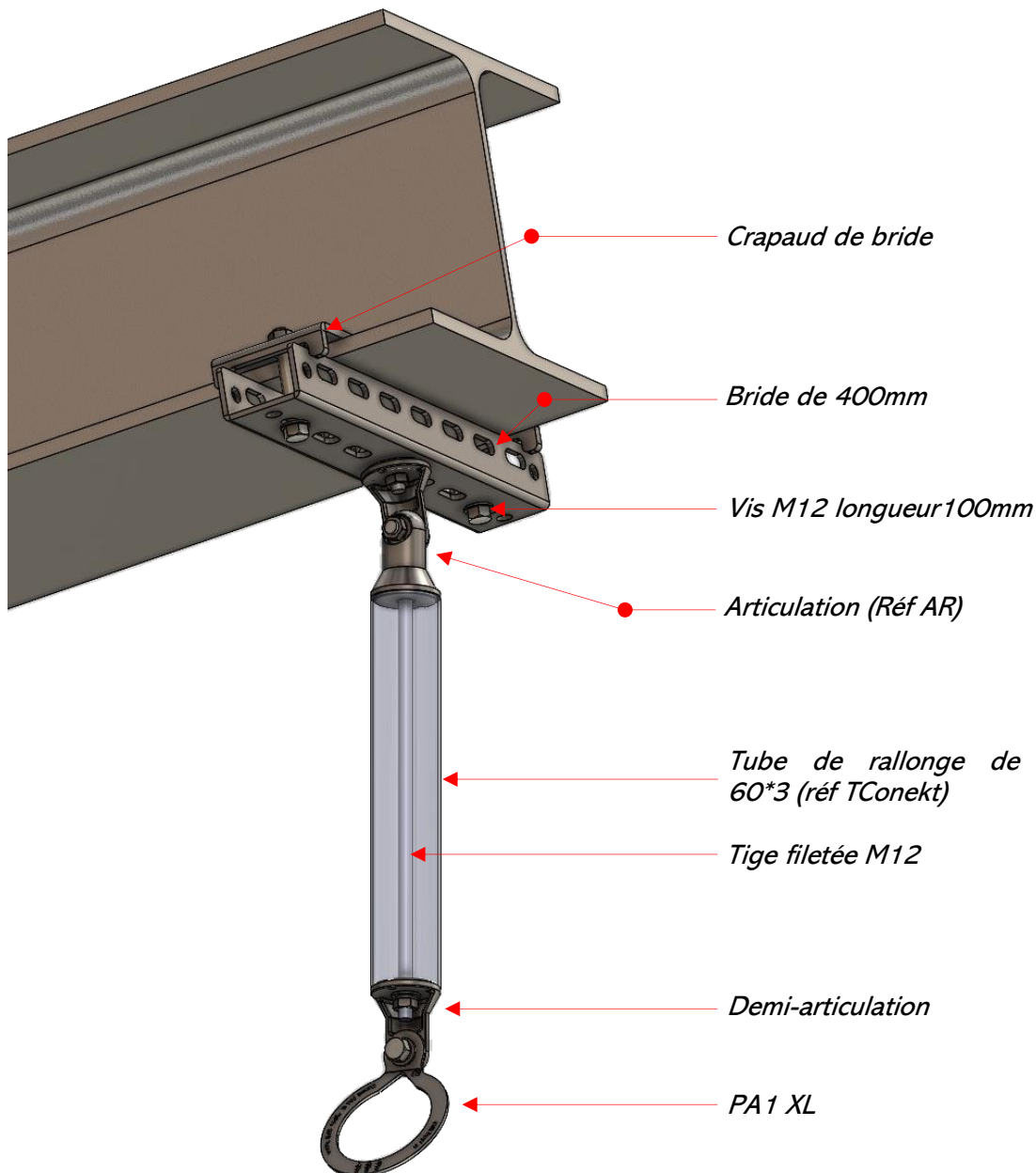
7



ADAPTATEURS CONEKT

d. Crapautage sur HEA d'un PA1 XL

Les brides peuvent également servir de support à crapauter avec les crapauds spécifiques, de la visserie M12 lg 100mm. Sur cet exemple une articulation, une rallonge et une demi-articulation pour point d'ancrage PA1 XL ont été rajoutés :

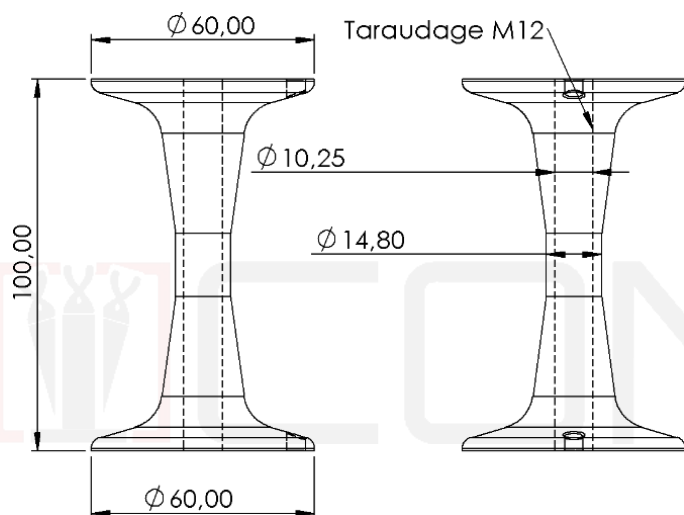


ADAPTATEURS CONEKT

4. FICHES TECHNIQUES DES PRODUITS

REHAUSSE DIABOLO

Référence : A0014106 - AD



Descriptif : Le diablo permet de fixer un absorbeur ou un tendeur de la gamme CONEKT sur les interfaces sur couverture de type ICJD, ICZ, ou ICA.

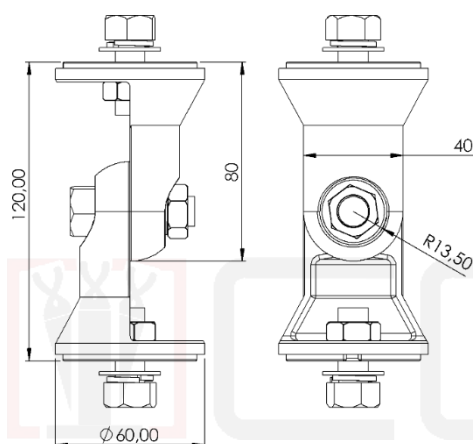
Il peut aussi être utilisé comme mini-potelet sur bac sec en se combinant avec la platine PB2.



Composition :	Acier E24
Finition :	Galvanisation à chaud
Section et longueur :	D=60mm, H=100mm.
Résistance	>2000daN
Poids :	450g

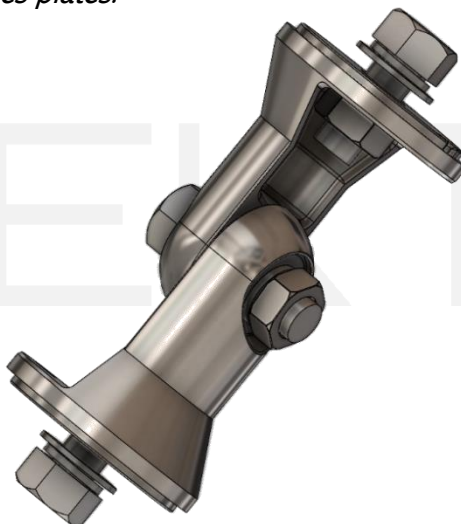
ARTICULATION Ø60 MM

Référence : A0014107 - AR



Descriptif : L'articulation permet de compenser les angles pour fixer les lignes de vie CONEKT sur la charpente.

Il est possible si besoin de diviser l'articulation pour obtenir une demi-articulation. Afin de pouvoir utiliser les 2 parties séparément, il est alors nécessaire de prévoir de la visserie complémentaire : 1 vis M12X40 + 1 écrou HM12 + 1 rondelle grower + 4 rondelles plates.

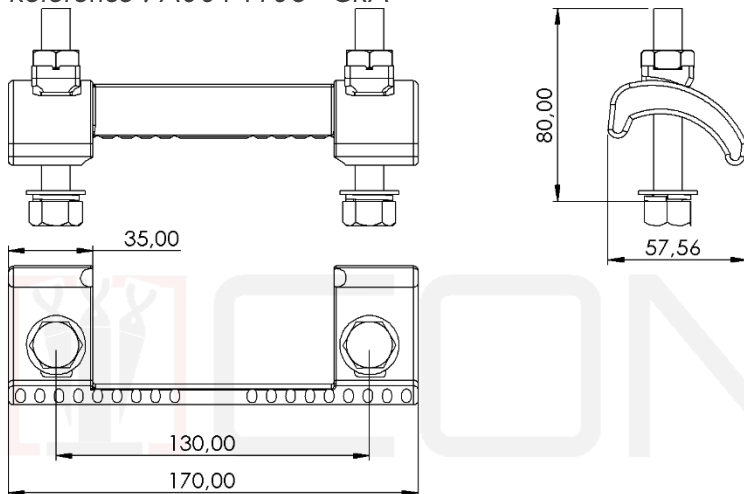


Composition :	Acier E24
Finition :	Galvanisation à chaud
Section et longueur :	D=60mm, H=120mm.
Résistance	Dans l'axe : >2000daN A l'équerre : >2000 daN
Poids :	950g

ADAPTATEURS CONEKT

CRAPAUD DOUBLE

Référence : A0014108 - CRA

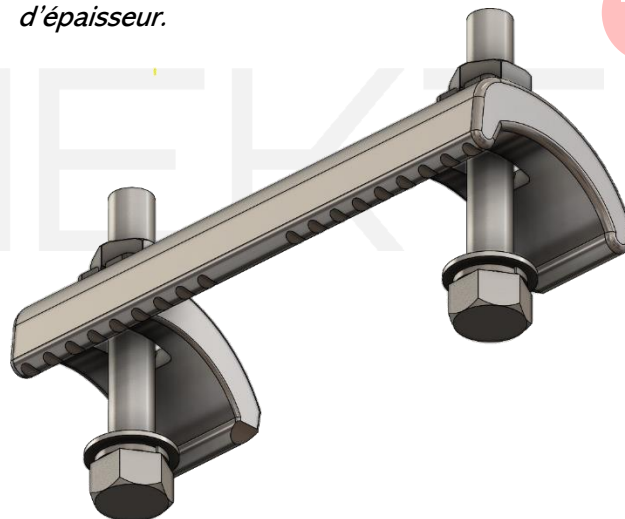


Composition :	Acier E24
Finition :	Galvanisation à chaud
Résistance avec SC :	En traction : >2000daN Au glissement (par paire) : >2000 daN
Poids :	750g

Descriptif : Le crapaud double CONEKT peut être utilisé directement sur les poteaux standards ou sur-mesure.

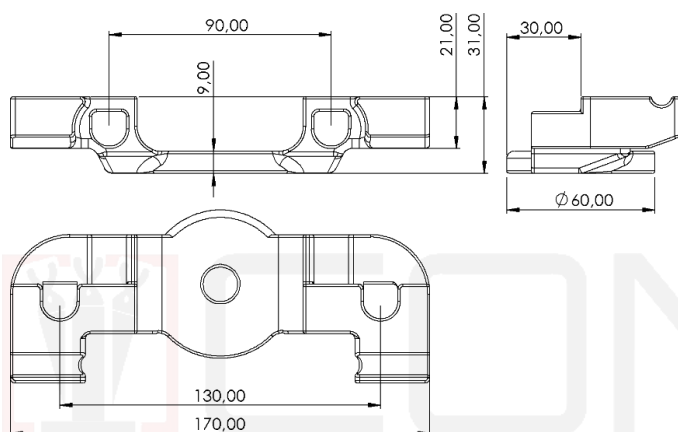
Il a été également conçu pour être monté en combinaison avec les supports de crapauds.

Il permet de « pincer » les ailes des charpentes métalliques de 3 à 25mm d'épaisseur.



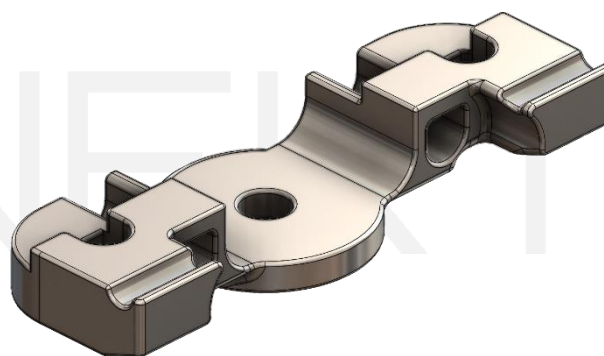
SUPPORT A CRAPAUTER

Référence : A0014110 - SC



Composition :	Acier E24
Finition :	Galvanisation à chaud
Résistance avec CRA :	En traction : >2000daN Au glissement (par paire) : >2000 daN
Poids :	750g

Descriptif : le support à crapauter est utilisé en combinaison avec le crapaud double CONEKT. Il permet de monter facilement les lignes de vie de la gamme CONEKT sur tout type de profil en I ou en H.



ADAPTATEURS CONEKT

TUBE DE RALLONGE Ø60MM ET BOUCHON

Références : A0014112 - TConekt et A0014109 - SR

*Descriptif : le tube de rallonge en profil aluminium de 60*3mm peut être utilisé pour rattraper la pente d'un toit ou comme entretoise. Il se combine avec l'adaptateur « Support de Rallonge » SR ou avec une demi-articulation.*



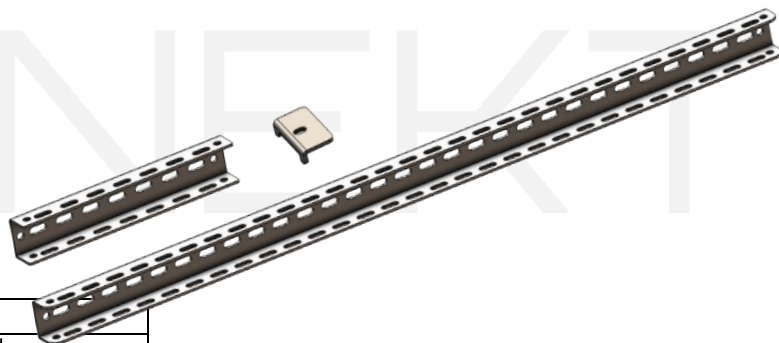
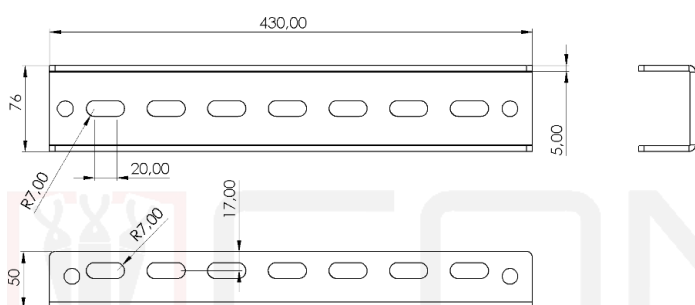
Composition :	Tube en aluminium, SR en acier
Finition :	Galvanisation à chaud pour SR
Boulonnerie associée	Tige filetée M12 inox
Résistance :	>2000daN en traction
Poids :	1kg / ml

BRIDE

Référence : UConekt

Descriptif : le système de bride CONEKT permet notamment de cercler des poutres ayant un profil fermé.

Il peut aussi être utilisé en combinaison avec les crapauds de bride pour se reprendre sur les profils métalliques en I ou en H.



Composition :	Acier E24
Finition :	Galvanisation à chaud
Boulonnerie associée :	M12 lg 100mm pour le crapautage
Poids :	6kg / ml