

NOTICE TECHNIQUE

GARDE-CORPS

LANTERNEAU

L'ECHELLE
EUROPEENNE

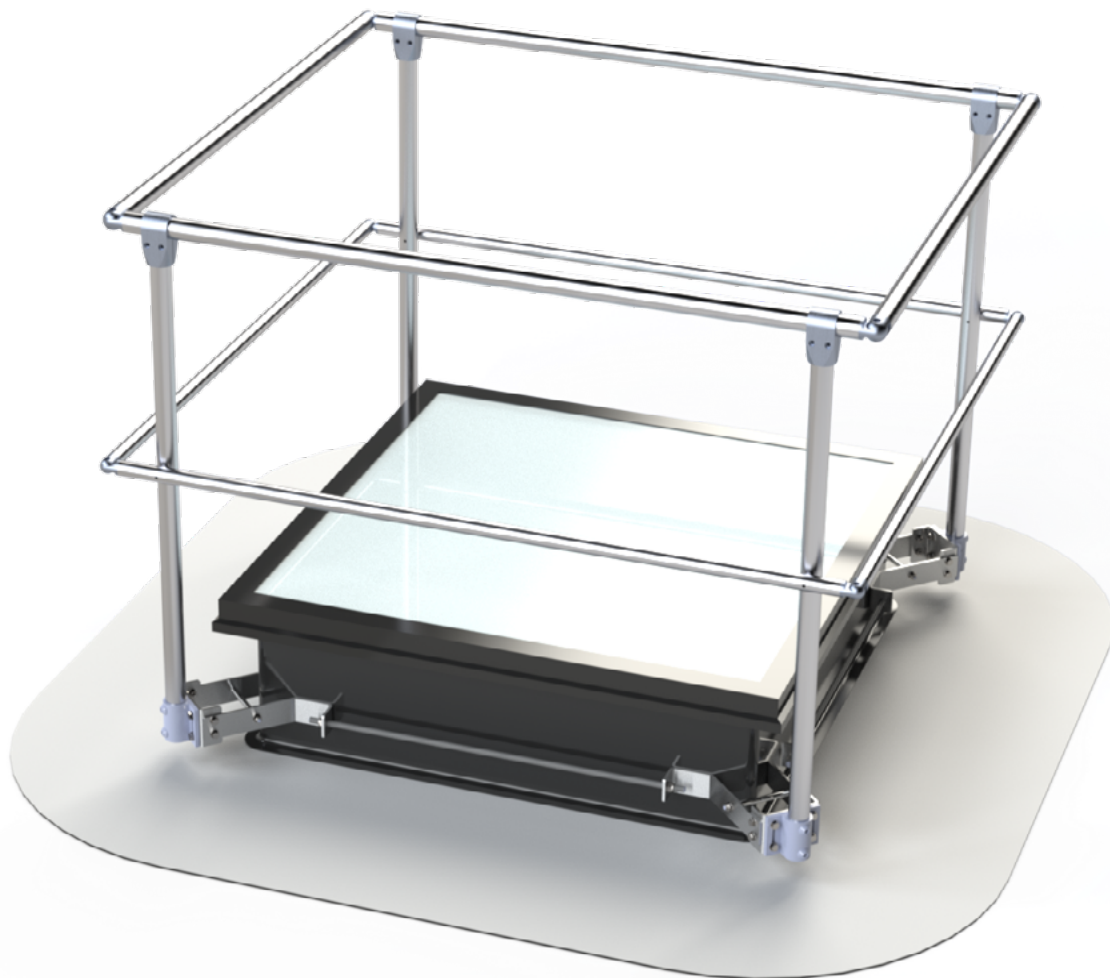
EXCLUSIVITÉ L'ECHELLE EUROPEENNE

Temps de montage : 1h30

NOT - 111 03/2024

Outillage nécessaire :

- Visseuse – boulonneuse
- Clé à pipe
- Clé Allen
- Serre-joint
- Scie à métaux
- Maillet
- Equerre



NOTICE TECHNIQUE

GARDE-CORPS

LANTERNEAU



EXCLUSIVITÉ L'ECHELLE EUROPEENNE

COMPOSITION DES KITS :

Kit de fixation du garde-corps	Kit du garde-corps pour lanterneau simple modèle A	Kit du garde-corps pour lanterneau avec déport modèle B	Kit du garde-corps pour lanterneau avec portillon modèle C
<p>8 x Rondelle M12 (A0013526)</p> <p>8 x Erou Frein M12 (A0009571)</p> <p>4 x Tige filetée M12 INOX 1m (A0003299)</p> <p>4 x Pièce bridage lanterneau (A0015254)</p>	<p>16 x Rivet 4.8x15 (A0009677)</p> <p>4 x Vis à tôle tête bombée M5.5x60 (A0009663)</p> <p>4 x Vis CHC M8x30 (A0009659)</p> <p>4 x Vis CHC M6x25 (A0009658)</p> <p>8 x Rondelle M12 (A0013526)</p> <p>4 x Raccord Ø40 mâle (A0004942)</p> <p>4 x Raccord Ø30 mâle (A0004916)</p> <p>4 x Raccord Ø30 femelle (A0004917)</p> <p>4 x Raccord Ø40 femelle (A0004918)</p> <p>4 x Raccord en T 1040 Brinck (A0006373)</p> <p>2 x Tube Ø30x2 longueur 1557mm (A0005099)</p> <p>2 x Tube Ø30x2 longueur 1447mm (A0005099)</p> <p>4 x Poteau lanterneau longueur 990 mm (A0015268)</p> <p>2 x Tube Ø40x2 Anodisé longueur 1377 mm (A0007284)</p> <p>2 x Tube Ø40x2 Anodisé longueur 1557 mm (A0007284)</p>	<p>16 x Rivet 4.8x15 (A0009677)</p> <p>4 x Vis à tôle tête bombée M5.5x60 (A0009663)</p> <p>4 x Vis CHC M8x30 (A0009659)</p> <p>4 x Vis CHC M6x25 (A0009658)</p> <p>4 x Raccord Ø40 mâle (A0004942)</p> <p>4 x Raccord Ø30 mâle (A0004916)</p> <p>4 x Raccord Ø30 femelle (A0004917)</p> <p>4 x Raccord Ø40 femelle (A0004918)</p> <p>4 x Raccord en T 1040 Brinck (A0006373)</p> <p>4 x Pièce bridage lanterneau (A0015254)</p> <p>2 x Tube Ø30x2 longueur 1866 mm (A0005099)</p> <p>2 x Tube Ø30x2 longueur 1446 mm (A0005099)</p> <p>4 x Poteau lanterneau longueur 990 mm (A0015268)</p> <p>2 x Tube Ø40x2 Anodisé longueur 1376 mm (A0007284)</p> <p>2 x Tube Ø40x2 Anodisé longueur 1866 mm (A0007284)</p>	<p>4 x Erou frein H M8 (A0003156)</p> <p>4 x Rondelle plate M8 (A0009672)</p> <p>4 x Vis H M8x30 (A0009579)</p> <p>20 x Rivet 4.8x15 (A0009677)</p> <p>8 x Vis à tôle tête bombée M5.5x60 (A0009663)</p> <p>2 x Vis CHC M8x30 (A0009659)</p> <p>4 x Vis CHC M6x25 (A0009658)</p> <p>2 x Bouchon plastique Ø30 (A0005525)</p> <p>10 x Bouchon plastique Ø40x2 (A0005629)</p> <p>1 x Portillon type SALOON (A0015145)</p> <p>8 x Fixation tube Ø40 pour jambage brut (A0008853)</p> <p>2 x Raccord Ø40 mâle (A0004942)</p> <p>4 x Raccord Ø30 mâle (A0004916)</p> <p>4 x Raccord Ø30 femelle (A0004917)</p> <p>2 x Raccord Ø40 femelle (A0004918)</p> <p>10 x Raccord en T 1040 Brinck (A0006373)</p> <p>2 x Tube Ø30x2 - longueur 401mm (A0005099)</p> <p>1 x Tube Ø30x2 - longueur 1447mm (A0005099)</p> <p>2 x Tube Ø30x2 - longueur 1747 mm (A0005099)</p> <p>4 x Poteau lanterneau longueur 990 mm (A0015268)</p> <p>2 x Tube Ø40x2 Anodisé longueur 842 mm (A0007284)</p> <p>1 x Tube Ø40x2 Anodisé longueur 1289 mm (A0007284)</p> <p>2 x Tube Ø40x2 Anodisé longueur 120 mm (A0007284)</p> <p>2 x Tube Ø40x2 Anodisé longueur 327 mm (A0007284)</p> <p>1 x Tube Ø40x2 Anodisé longueur 1377 mm (A0007284)</p> <p>2 x Tube Ø40x2 Anodisé longueur 1763 mm (A0007284)</p>

NOTICE TECHNIQUE

GARDE-CORPS

LANTERNEAU

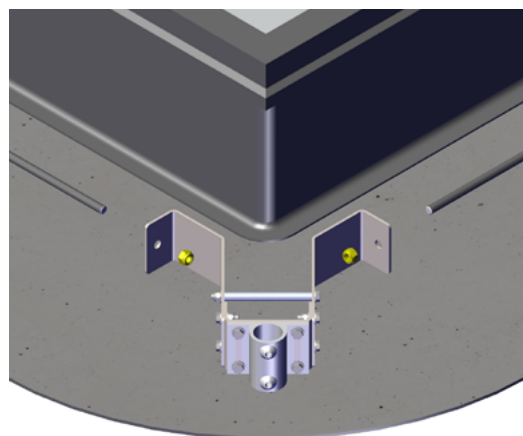
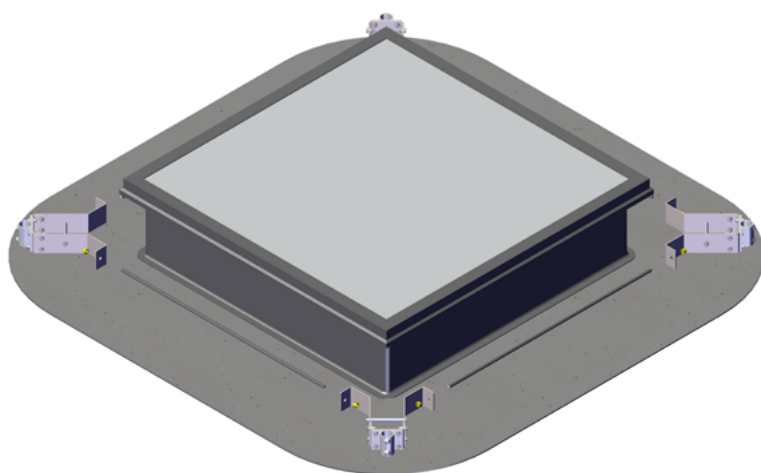
EXCLUSIVITÉ L'ECHELLE EUROPEENNE

Table des matières:

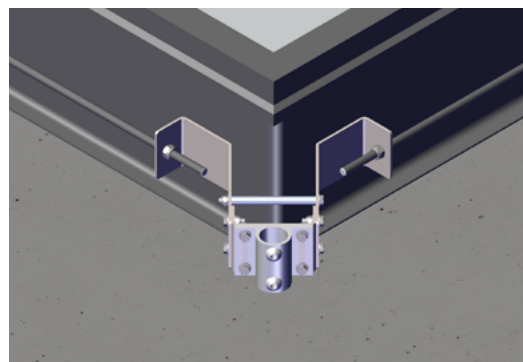
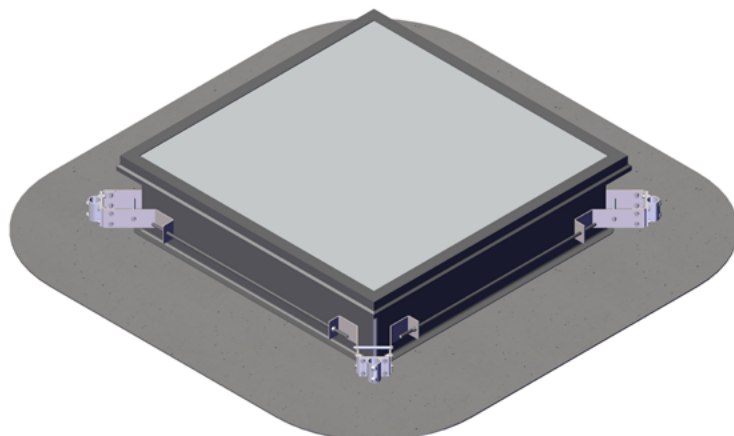
I/ Montage des supports de fixation pour garde-corps	3
II/ Montage des garde-corps pour lanterneau standard	4
III/ Montage des garde-corps pour lanterneau avec déport	6
IV/ Montage des garde-corps pour lanterneau avec portillon	8

I/ MONTAGE DES SUPPORTS DE FIXATION POUR GARDE-CORPS

ÉTAPE 1 : Brider les quatre pièces support de garde-corps dans chaque coin du lanterneau au moyen des tiges filetées M12. Recouper les tiges filetées si besoin.



PRODUIT EN FIN DE L'ÉTAPE 1 :



NOTICE TECHNIQUE

GARDE-CORPS

LANTERNEAU

EXCLUSIVITÉ L'ECHELLE EUROPEENNE

II/ MONTAGE DES GARDE-CORPS POUR LANTERNEAU

ÉTAPE 1 : Premier montage des garde-corps

Assembler 2 des 4 côtés du garde-corps suivant les côtes du plan ci-dessous.

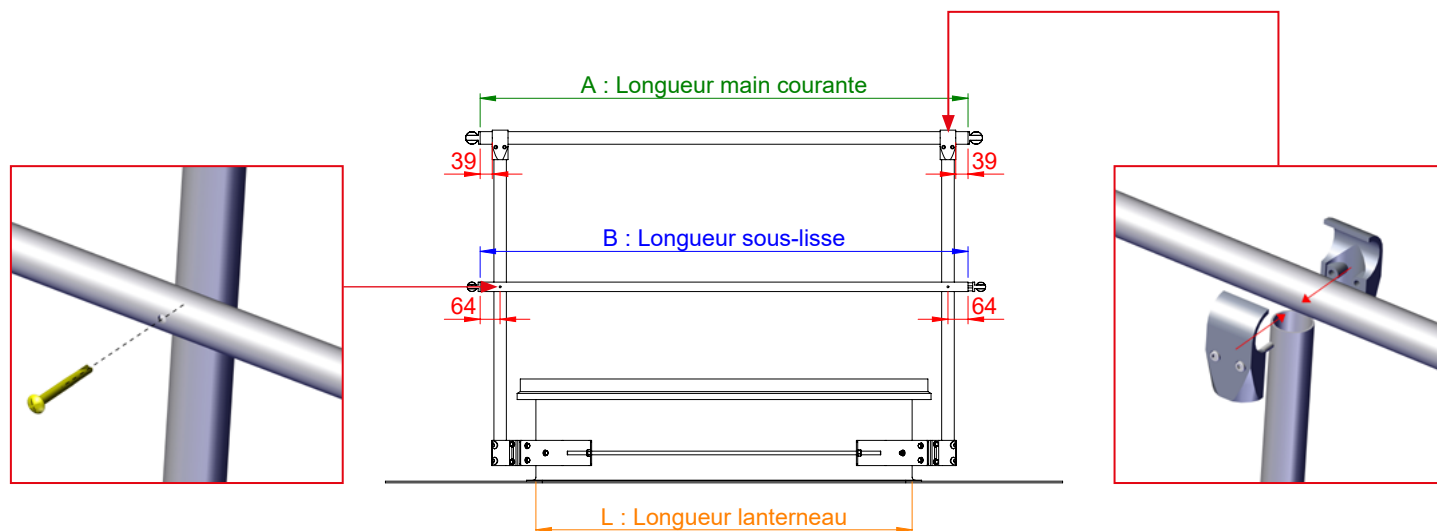
Utiliser les montants tubés pour les poteaux.

Recouper la main-courante tel que : $A = L + 357$ mm.

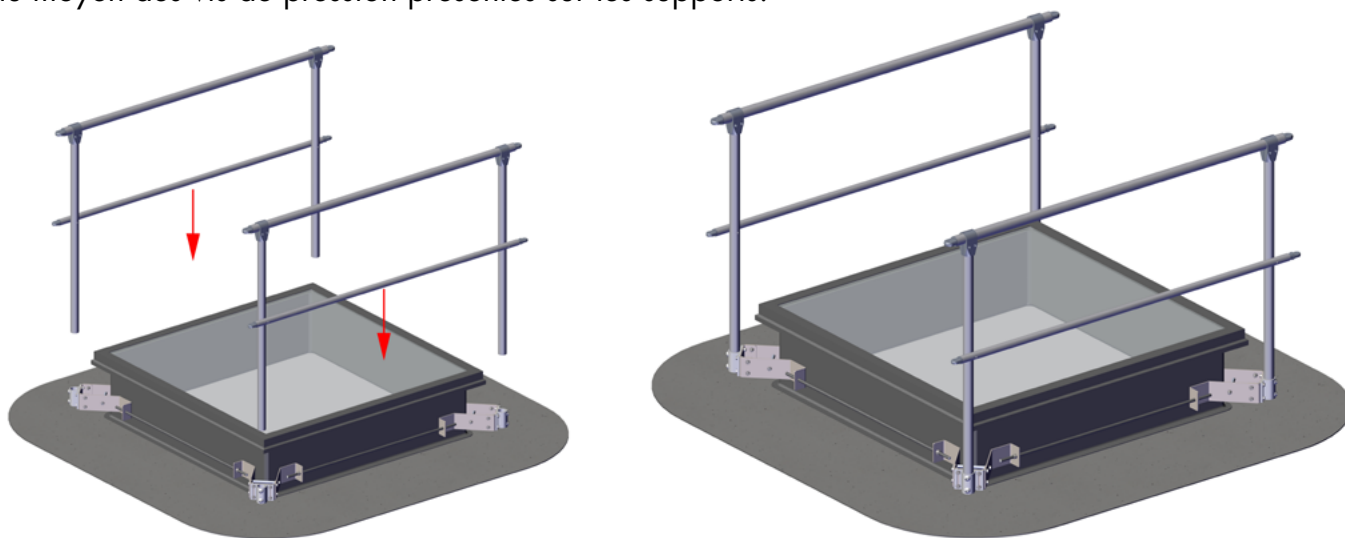
Recouper la sous-lisse tel que : $B = L + 357$ mm.

Fixer la sous-lisse au moyen de vis auto-foreuse 5,5 x 60.

Fixer les raccords sur la main courante et la sous-lisse au moyen de rivets 4,8 x 15.



Enficher les garde-corps dans les supports, puis les fixer au moyen des vis de pression présentes sur les supports.



NOTICE TECHNIQUE

GARDE-CORPS

LANTERNEAU

L'ECHELLE
EUROPEENNE

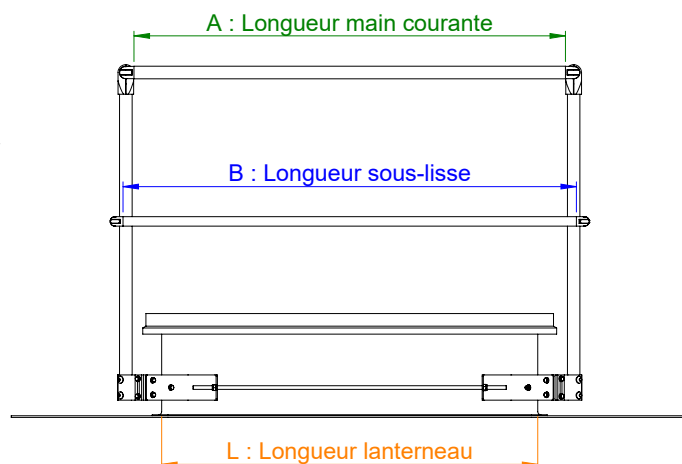
EXCLUSIVITÉ L'ECHELLE EUROPEENNE

ÉTAPE 2 : Deuxième montage des garde-corps

Pour le montage des 2 autres garde-corps :

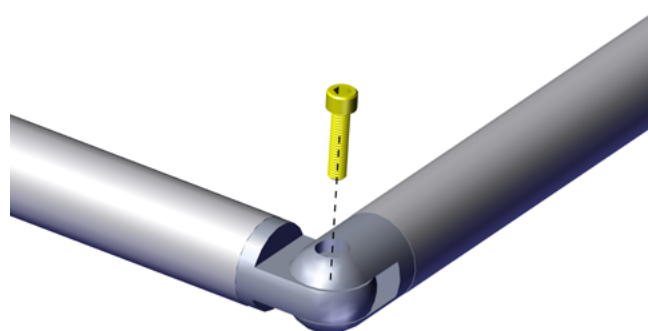
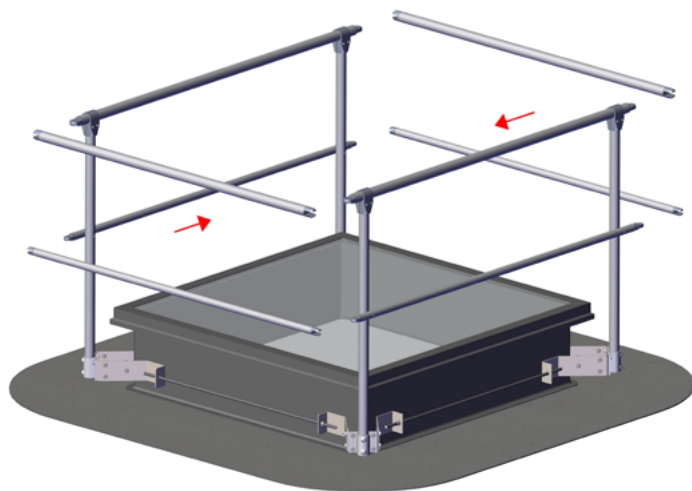
Recouper la main-courante tel que : $A = L + 177$ mm.

Recouper la sous-lisse tel que : $B = L + 247$ mm.

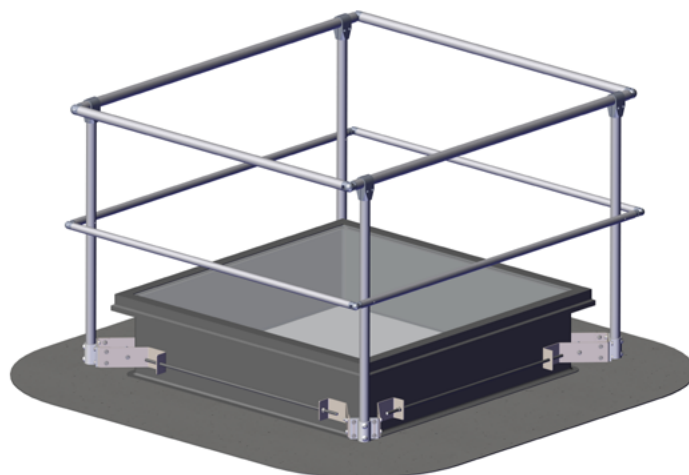


Fixer les raccords sur la main courante et la sous-lisse au moyen de rivets 4,8 x 15.

Assembler les mains-courantes au moyen de vis CHC M8 x 30 et les sous-lisses au moyen des vis CHC M6 x 25.



PRODUIT FINAL :



NOTICE TECHNIQUE

GARDE-CORPS

LANTERNEAU

L'ECHELLE
EUROPEENNE

EXCLUSIVITÉ L'ECHELLE EUROPEENNE

III/ MONTAGE GARDE-CORPS POUR LANTERNEAU AVEC DÉPORT POUR OUVERTURE TRAPPE

ÉTAPE 1 : Premier montage des garde-corps

Assembler 2 des 4 côtés du garde-corps suivant les côtes du plan ci-dessous.

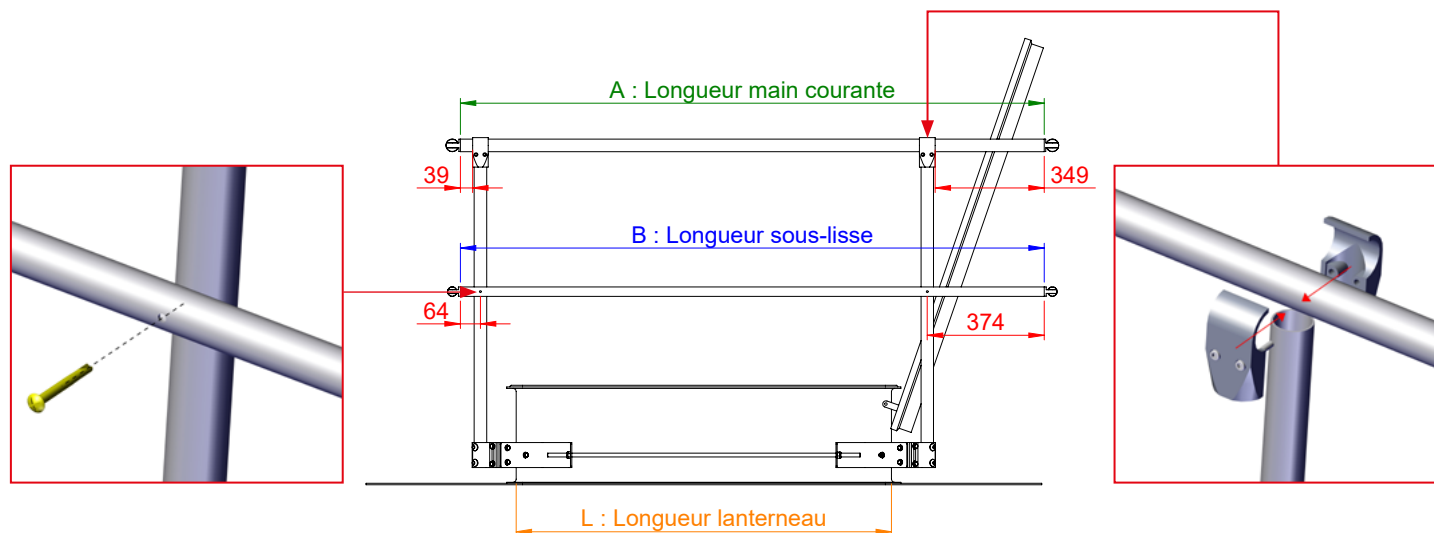
Utiliser les montants tubés pour les poteaux.

Recouper la main-courante tel que : $A = L + 667$ mm.

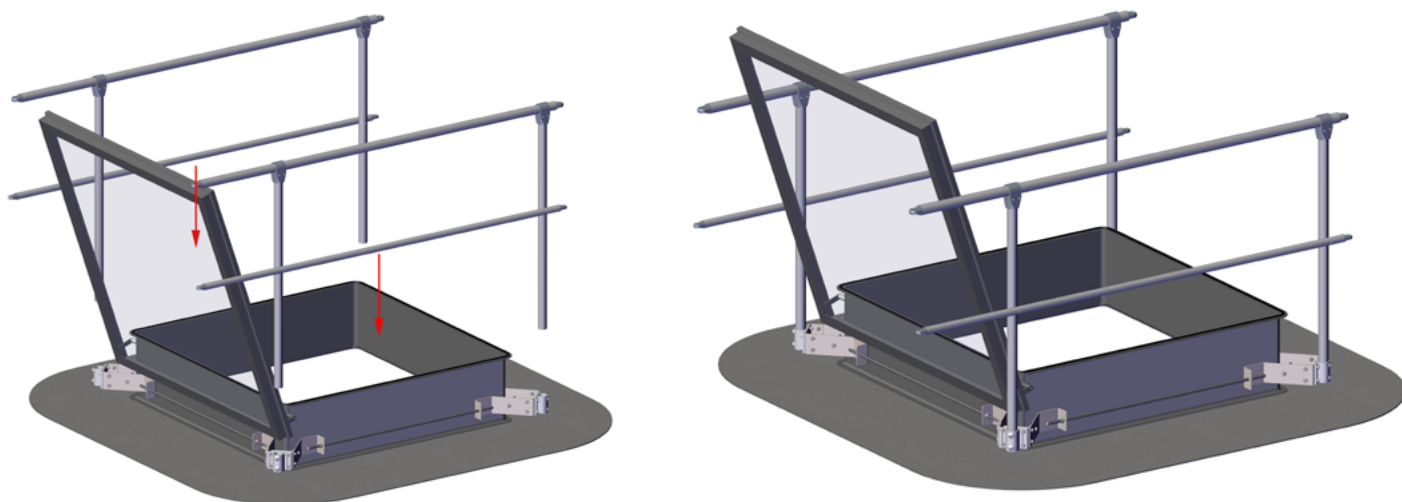
Recouper la sous-lisse tel que : $B = L + 667$.

Fixer la sous-lisse au moyen de vis auto-foreuse 5,5 x 60.

Fixer les raccords sur la main courante et la sous-lisse au moyen de rivets 4,8 x 15.



Enficher les garde-corps dans les supports, puis les fixer au moyen des vis de pression présentes sur les supports.



NOTICE TECHNIQUE

GARDE-CORPS

LANTERNEAU

L'ECHELLE
EUROPEENNE

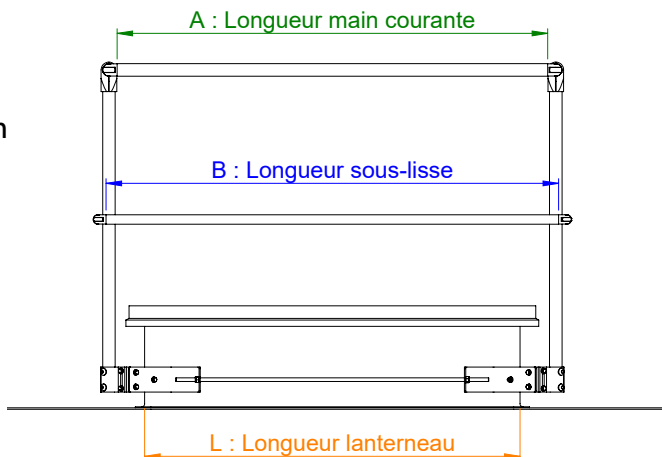
EXCLUSIVITÉ L'ECHELLE EUROPEENNE

ÉTAPE 2 : Deuxième montage des garde-corps

Pour le montage des 2 autres garde-corps :

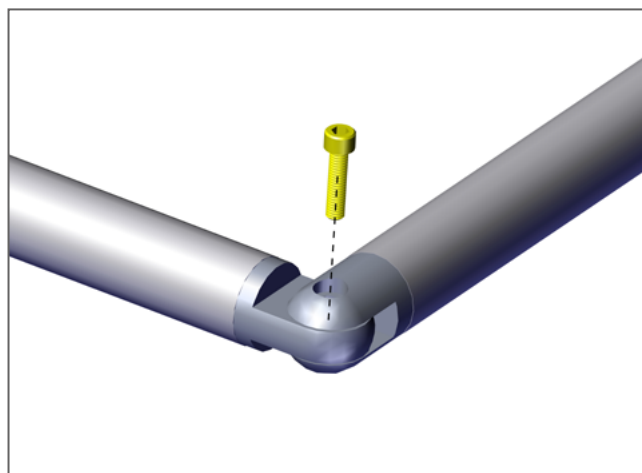
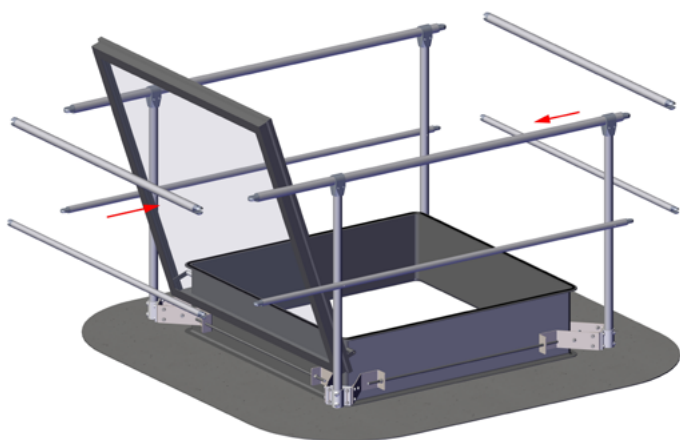
Recouper la main-courante tel que : $A = L + 177 \text{ mm}$

Recouper la sous-lisse tel que $B = L + 247 \text{ mm}$

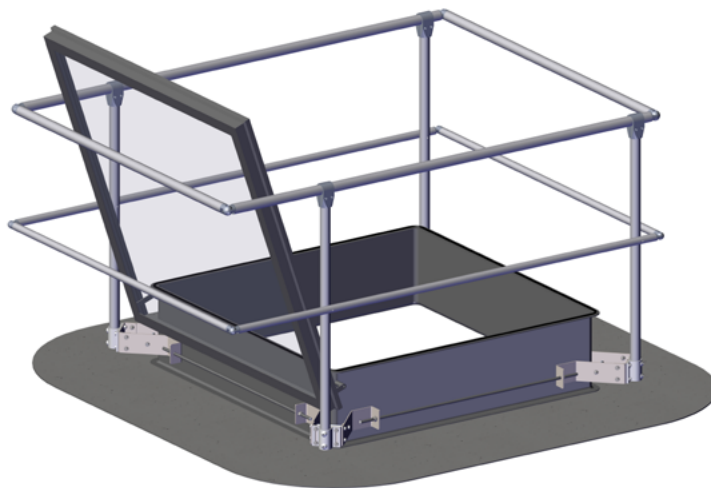


Fixer les raccords sur la main courante et la sous-lisse au moyen de rivets 4.8x15.

Assembler les mains-courantes au moyen des vis CHC M8x30 et les sous-lisses au moyen des vis CHC M6 x 25.



PRODUIT FINAL :



NOTICE TECHNIQUE

GARDE-CORPS

LANTERNEAU

EXCLUSIVITÉ L'ECHELLE EUROPEENNE

IV/ MONTAGE GARDE-CORPS POUR LANTERNEAU AVEC PORTILLON

ÉTAPE 1 : Premier montage des garde-corps

Assembler 2 des 4 côtés du garde-corps suivant les côtes du plan ci-dessous (les 2 côtés opposés du garde-corps).

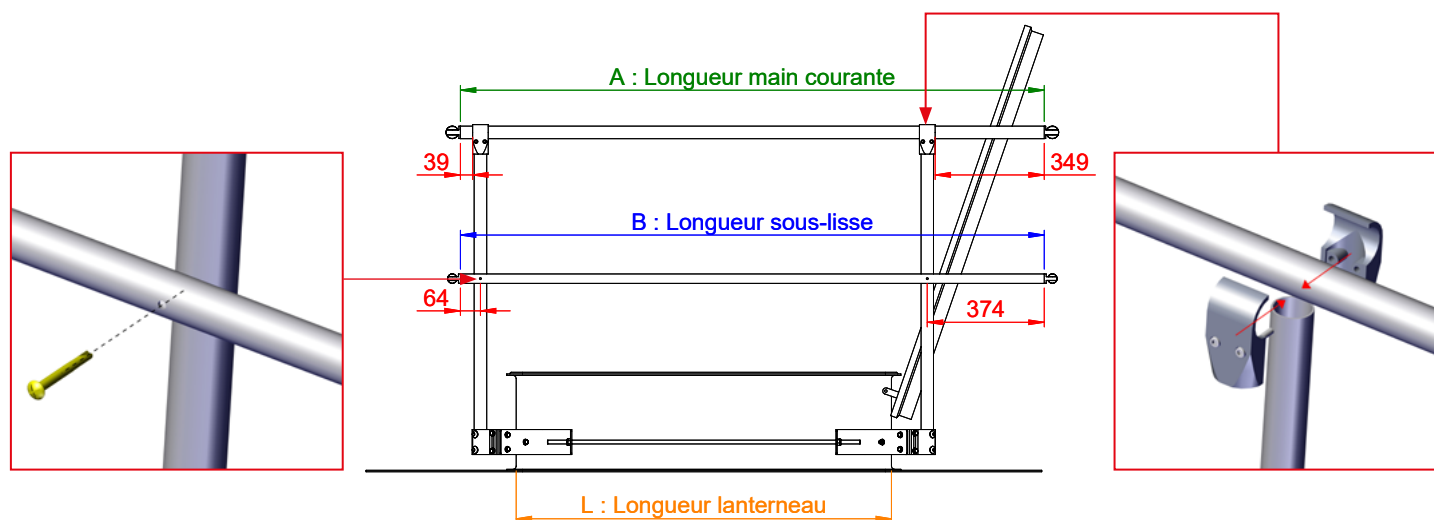
Utiliser les montants tubés pour les poteaux.

Recouper la main-courante tel que : $A = L + 628$ mm.

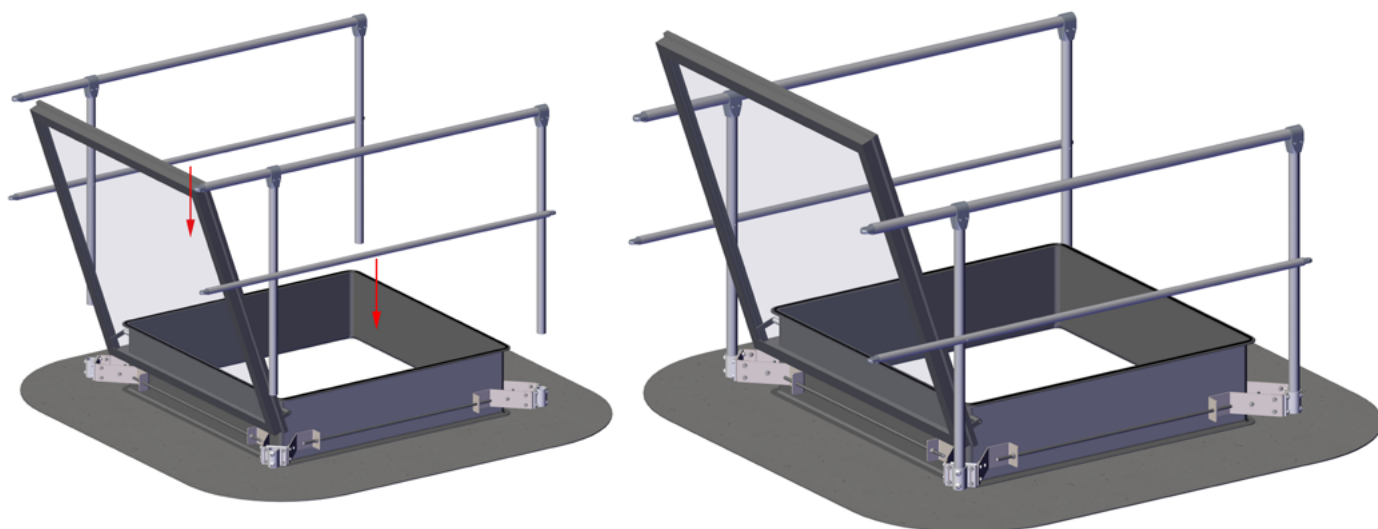
Recouper la sous-lisse tel que : $B = L + 612$.

Fixer la sous-lisse au moyen de vis auto-foreuse 5,5 x 60.

Fixer les raccords sur la main-courante et la sous-lisse au moyen de rivets 4,8 x 15.



Enficher les garde-corps dans les supports, puis les fixer au moyen des vis de pression présentes sur les supports.



NOTICE TECHNIQUE

GARDE-CORPS

LANTERNEAU

L'ECHELLE
EUROPEENNE

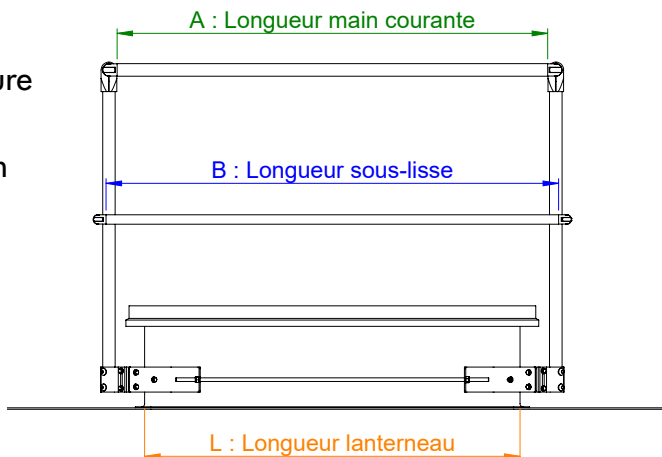
EXCLUSIVITÉ L'ECHELLE EUROPEENNE

ÉTAPE 2 : Deuxième montage des garde-corps

Pour le montage du garde-corps du côté de l'ouverture de la trappe :

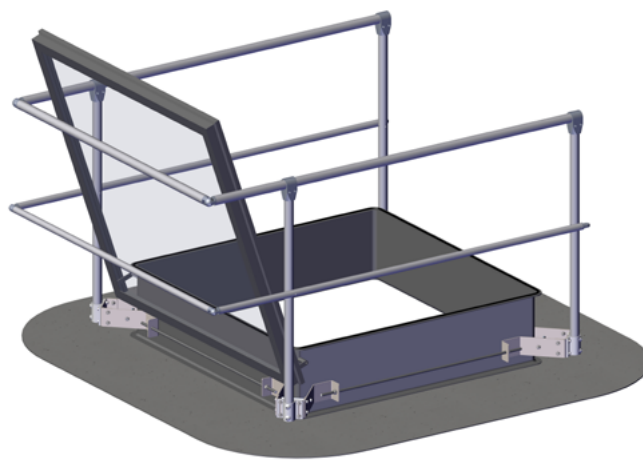
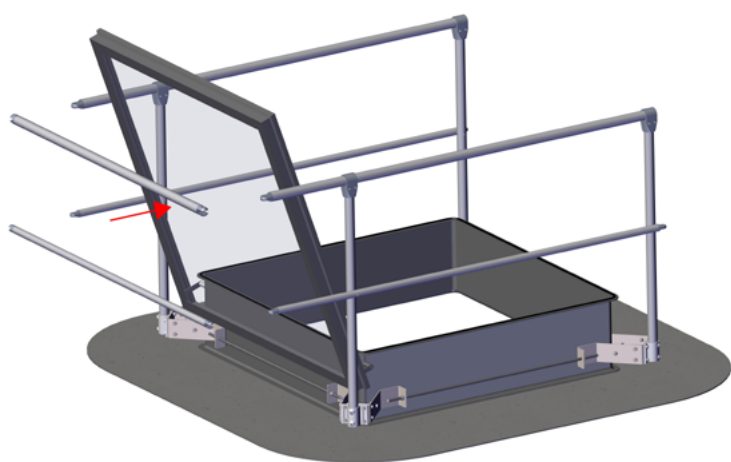
Recouper la main-courante tel que : $A = L + 177 \text{ mm}$

Recouper la sous-lisse tel que : $B = L + 247 \text{ mm}$



Fixer les raccords sur la main courante et la sous-lisse au moyen de rivets 4,8 x 15.

Assembler les mains-courantes au moyen des vis CHC M8 x 30 et les sous-lisses au moyen des vis CHC M6 x 25.



NOTICE TECHNIQUE

GARDE-CORPS

LANTERNEAU

L'ECHELLE
EUROPEENNE

EXCLUSIVITÉ L'ECHELLE EUROPEENNE

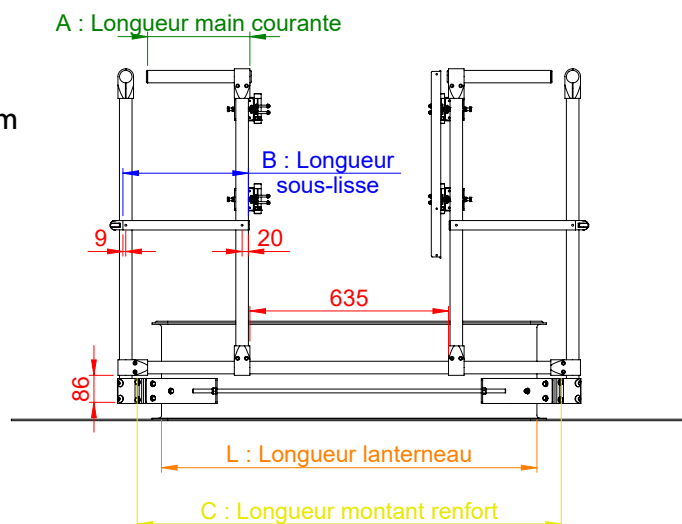
ÉTAPE 3 : Troisième montage des garde-corps

Pour le montage du garde-corps avec portillon :

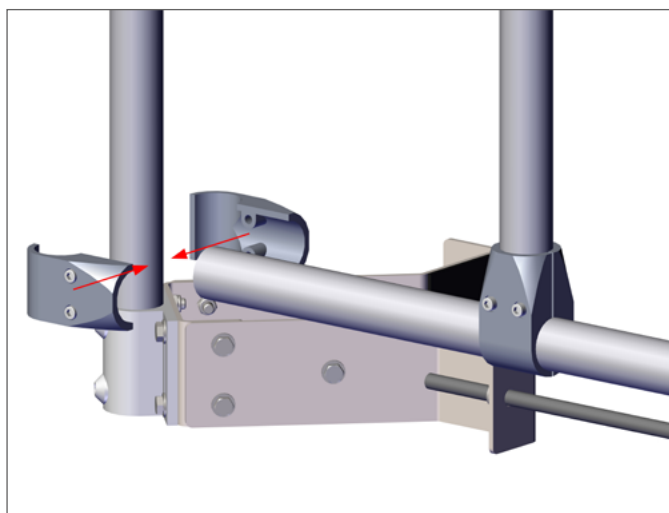
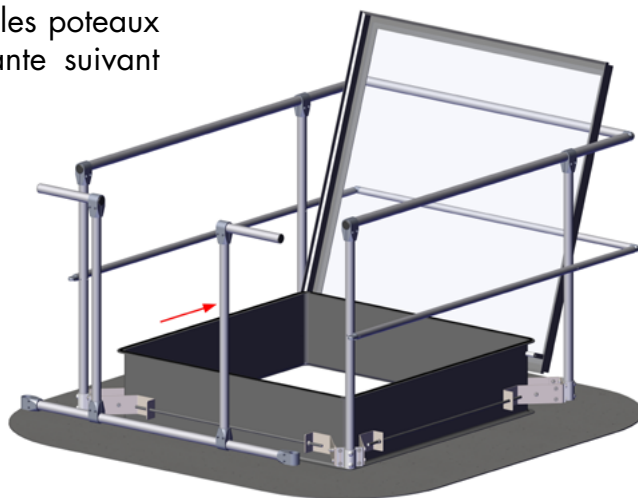
Recouper la main-courante tel que : $A = L/2 - 273$ mm

Recouper la sous-lisse tel que : $B = L/2 - 199$ mm

Recouper le montant renfort tel que : $C = L + 156$ mm



Monter le montant renfort, les poteaux verticaux et la main-courante suivant les côtes du plan ci-dessus.



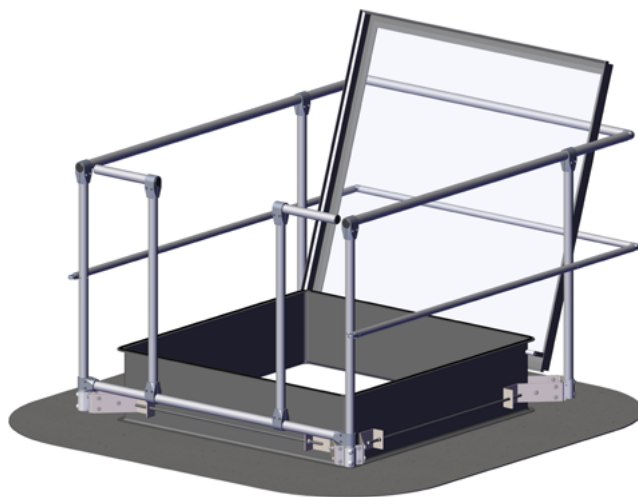
NOTICE TECHNIQUE

GARDE-CORPS

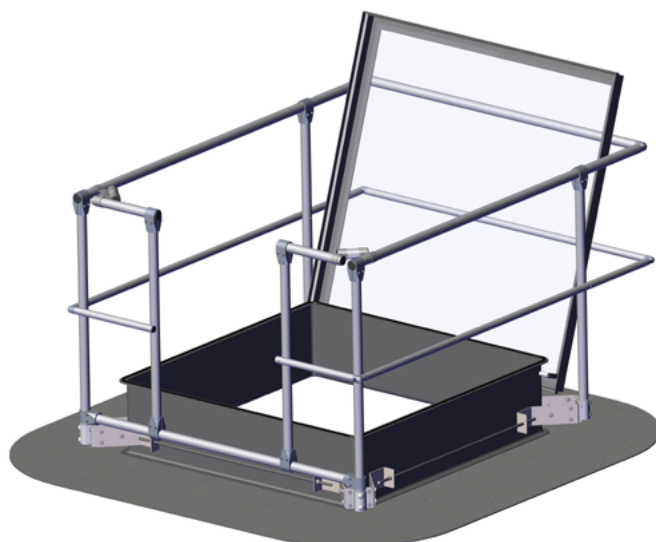
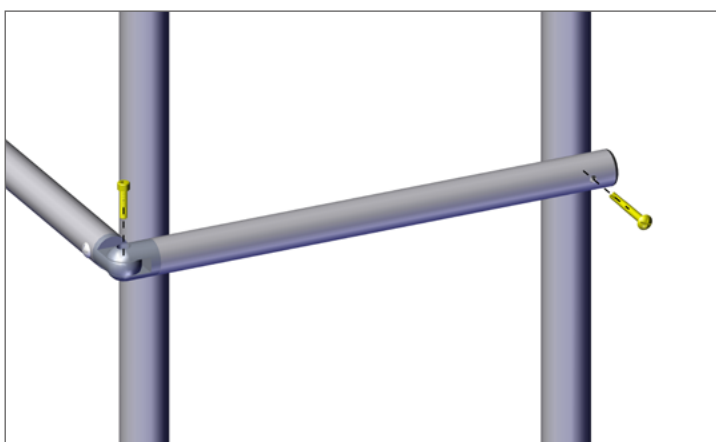
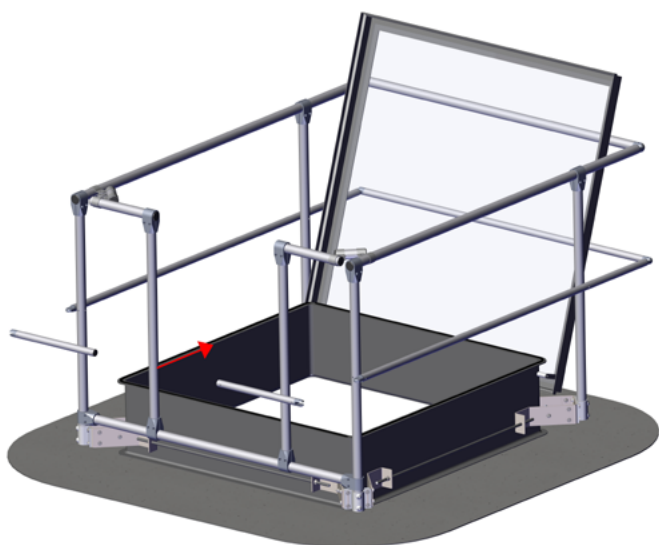
LANTERNEAU

L'ECHELLE
EUROPEENNE

EXCLUSIVITÉ L'ECHELLE EUROPEENNE



Fixer la sous-lisse au moyen de vis auto-foreuse 5,5 x 60.



NOTICE TECHNIQUE

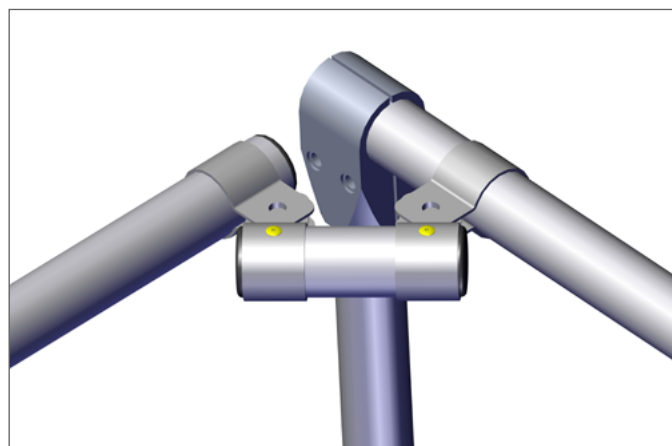
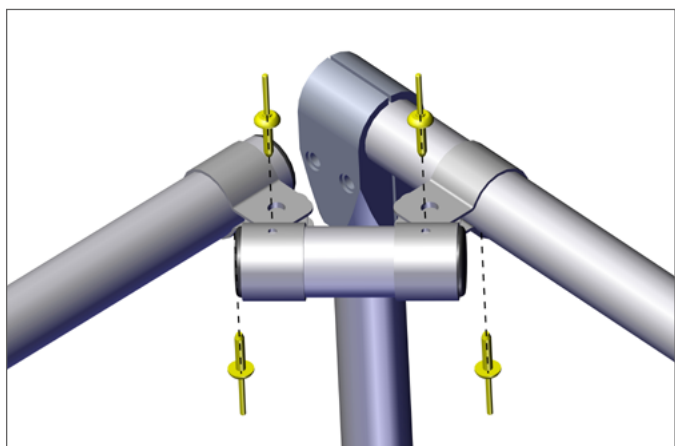
GARDE-CORPS

LANTERNEAU

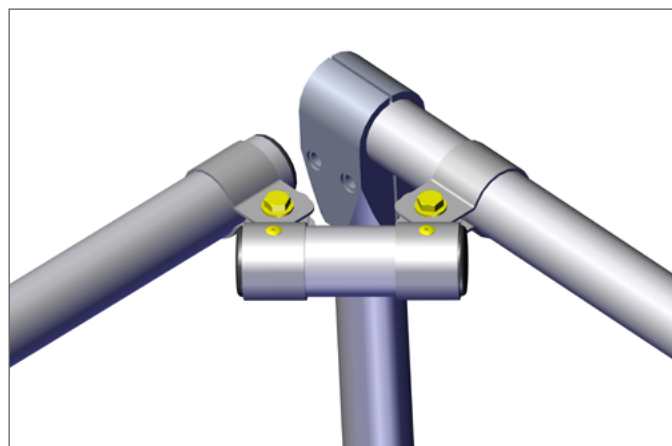
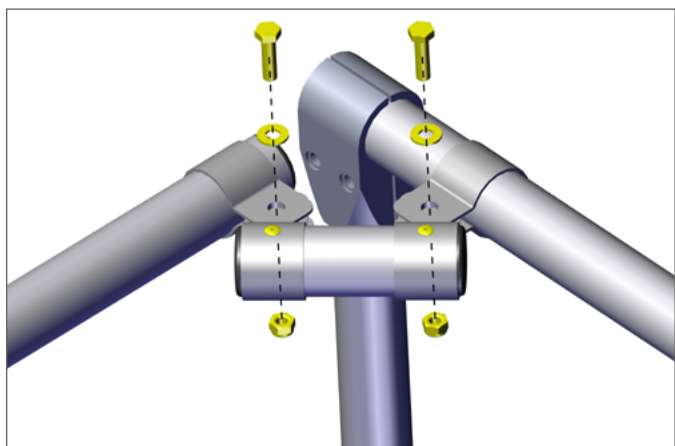
L'ECHELLE
EUROPEENNE

EXCLUSIVITÉ L'ECHELLE EUROPEENNE

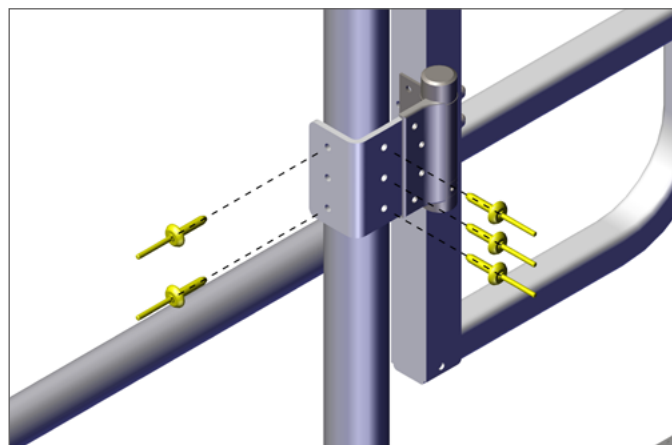
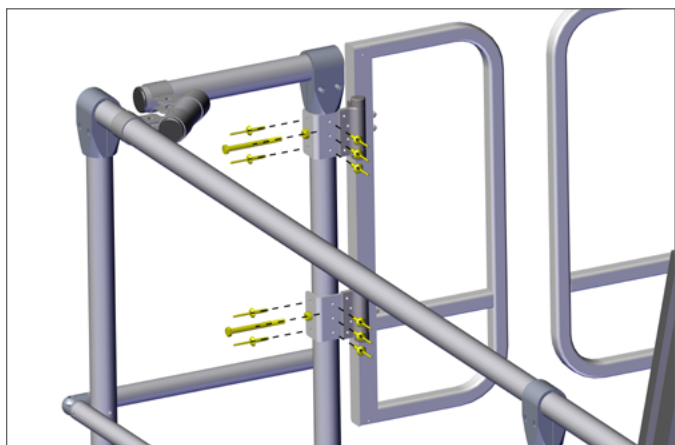
Relier les mains-courantes avec les colliers de serrages et un montant de main-courante. Pour cela, fixer les colliers de serrages sur les montants de main-courante au moyen de rivets 4.8x15.



Relier les colliers de serrages au moyen de vis M8x30.



Fixer le portillon saloon au moyen de rivets 4,8 x 15.



NOTICE TECHNIQUE

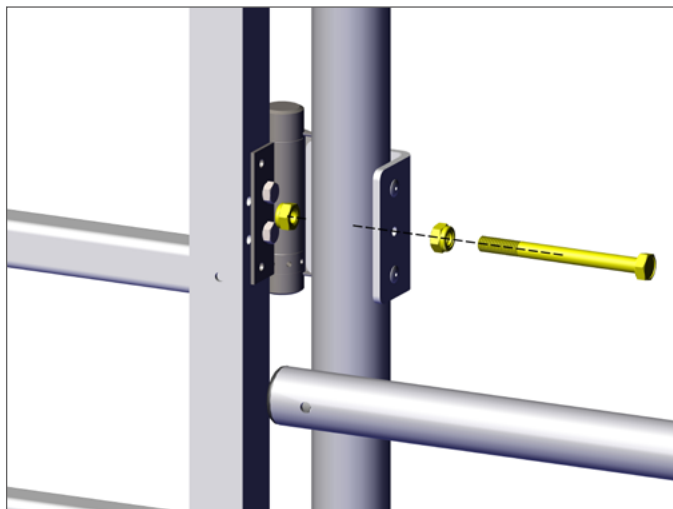
GARDE-CORPS

LANTERNEAU

L'ECHELLE
EUROPEENNE

EXCLUSIVITÉ L'ECHELLE EUROPEENNE

Ajuster les vis M8 x 90 servant de butée au portillon.



PRODUIT FINAL :

