

# FASTGUARD

CONFORME AUX NORMES **NF E85-015 : 2019** ET **EN 14122-3 : 2017**

## À CHAQUE TOITURE SON GARDE-CORPS **FASTGUARD** !

Cette gamme de garde-corps **FASTGUARD** est un système de protection collective antichute destiné à protéger les toitures terrasses non accessibles au public. Sa conception permet une pose rapide et facile.

La main-courante rectangulaire et continue du garde-corps respecte l'architecture des bâtiments, son montage est simple et rapide grâce aux jonctions de main-courante et sous-lisses retraits emboîtables !



**CONFORME AUX NORMES  
NF E85-015 : 2019  
ET EN 14122-3 : 2017**



**EXCLUSIVITÉ L'ECHELLE  
EUROPEENNE**



**RAPIDITÉ DE MONTAGE**



**EN STOCK PARTOUT EN  
FRANCE**



**DÉLAI DE LIVRAISON TRÈS  
COURT / LIVRAISON SUR  
CHANTIER**



**POUR PLUS  
D'INFORMATIONS**



**L'ECHELLE**  
EUROPEENNE

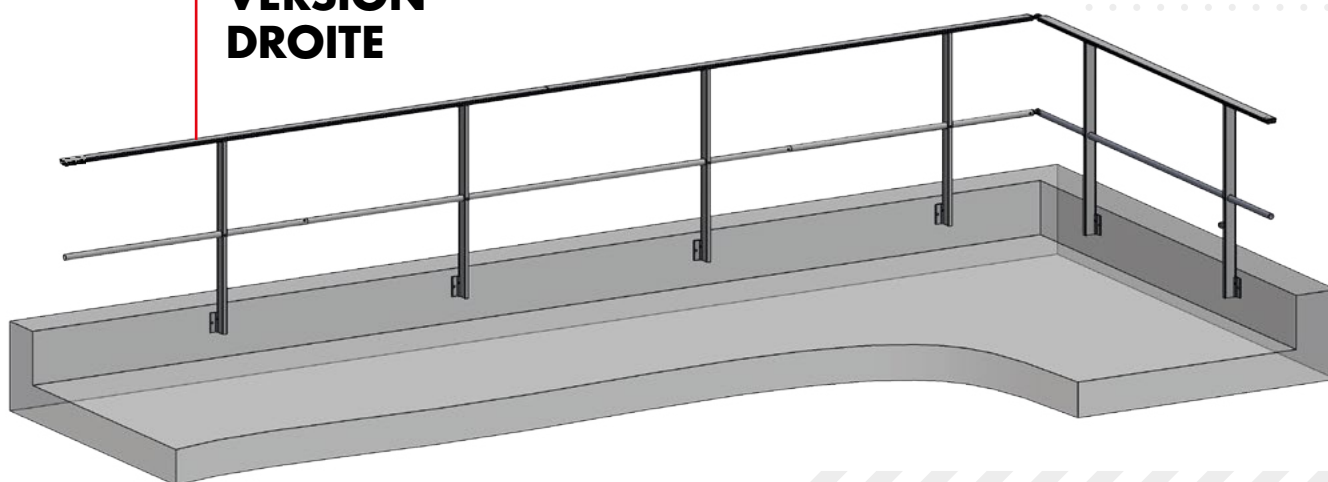
**CONCEPTEUR ET FABRICANT**

Les spécialistes de la hauteur

## GARDE-CORPS FIXATION EN APPLIQUE

### GARDE-CORPS EN APPLIQUE SANS DÉPORT

#### VERSION DROITE

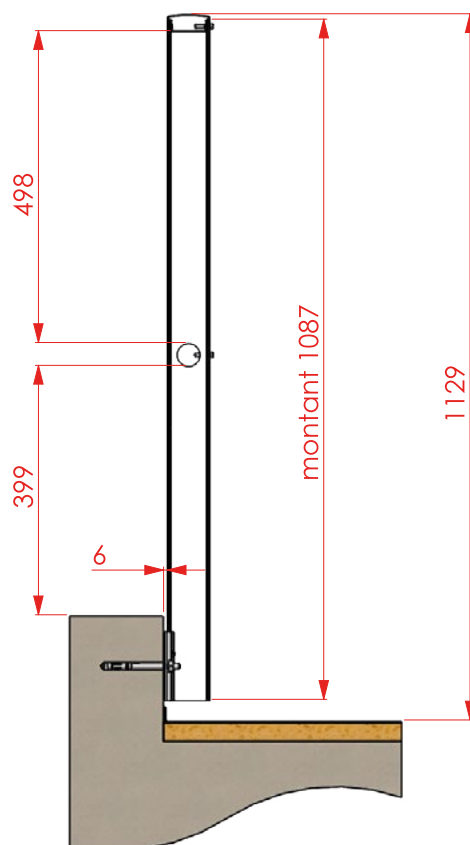
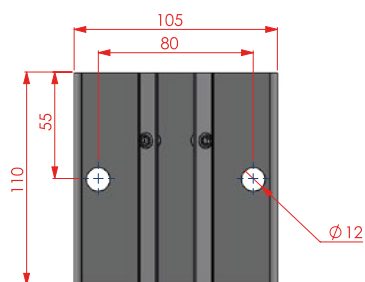


### INFORMATIONS TECHNIQUES

#### EMBASE DROITE SANS DÉPORT

ÉCONOMIQUE, UTILISÉE POUR LE GARDE-CORPS APPLIQUE SANS DÉPORT DROIT.

Cotes en mm





FABRICATION  
EUROPÉENNE



CONÇUE ET DÉVELOPPÉE  
PAR L'ÉCHELLE EUROPÉENNE

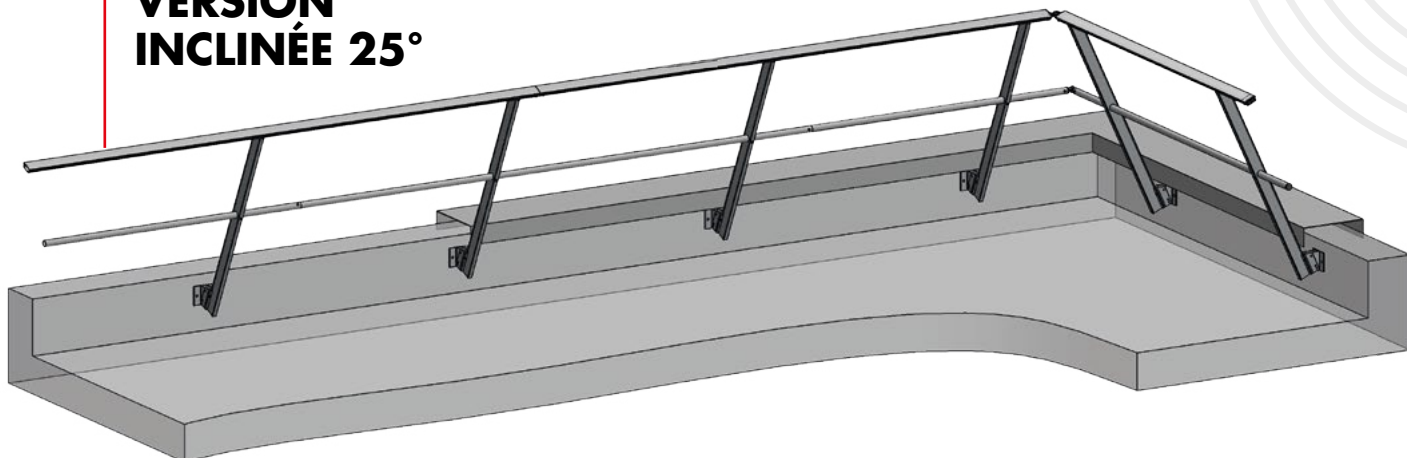


LIVRAISON  
SUR CHANTIER



EN STOCK  
EN MAGASIN

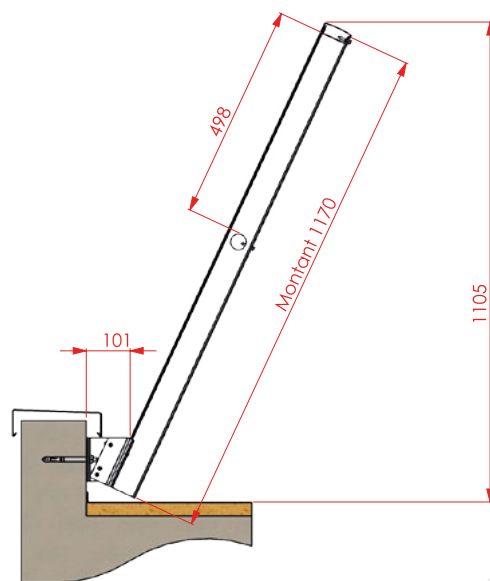
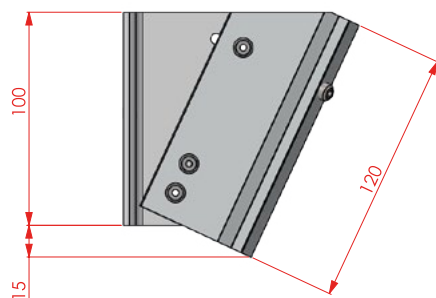
## VERSION INCLINÉE 25°



## INFORMATIONS TECHNIQUES

### EMBASE INCLINÉE 25° AVEC DÉPORT 80 MM

Cotes en mm



**i**

## INFORMATIONS DE POSE

- **FIXATIONS** : SUR BÉTON NON FISSURÉ C20/C25 PAR 2 CHEVILLES M10 (EN OPTION, VOIR EFFORTS SELON NOTICE)
- **HAUTEUR** MINIMUM DE L'ACROTÈRE **SANS DÉPORT** : 120 MM
- **HAUTEUR** MINIMUM DE L'ACROTÈRE **AVEC DÉPORT** : 140 MM + 40 MM (RETOMBÉE DE COUVERTINE) SOIT 180 MM
- **PERÇAGE** À 75 MM MINIMUM DU HAUT DE L'ACROTÈRE
- **ENTRAXE** MAXI ENTRE MONTANTS : 1500 MM

**NOTICE  
TECHNIQUE**

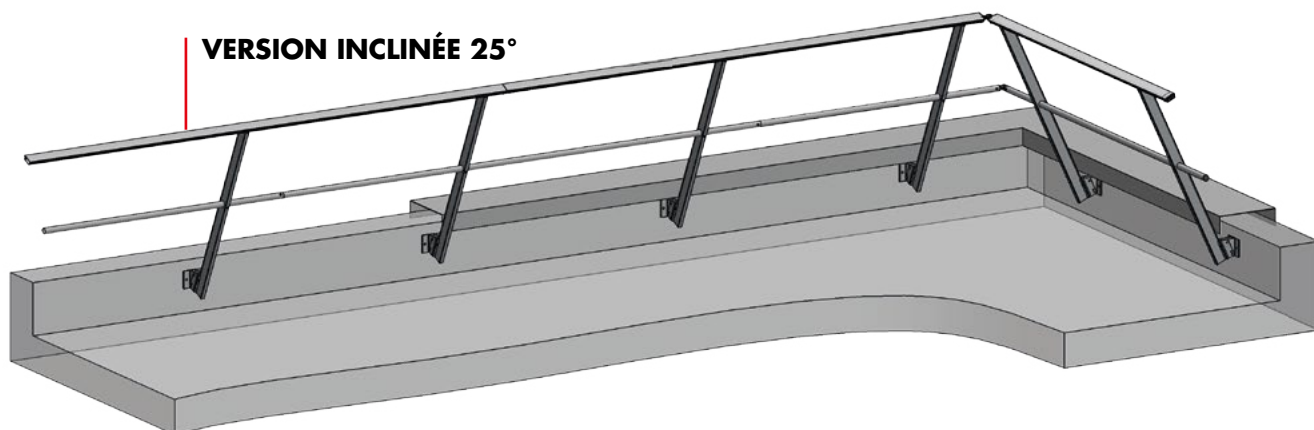
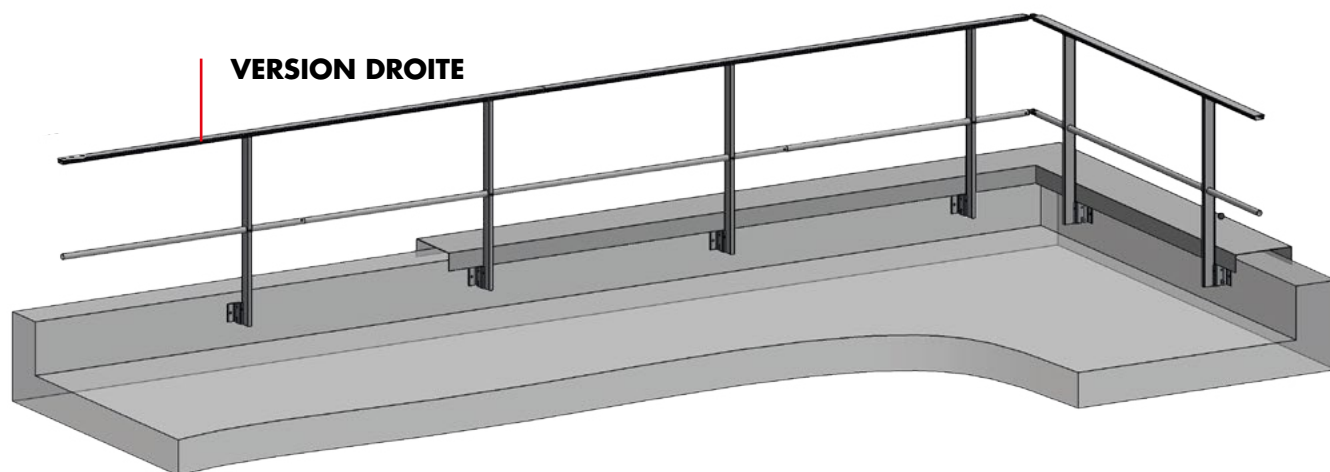


# FASTGUARD

## GARDE-CORPS FIXATION EN APPLIQUE

### **GARDE-CORPS EN APPLIQUE DÉPORTÉ 80 MM**

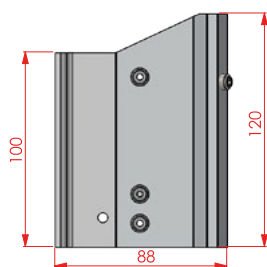
CETTE VERSION PERMET LE PASSAGE DE LA COUVERTINE OU D'AUTRES OBSTACLES.



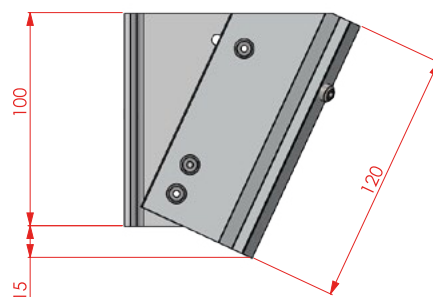
## INFORMATIONS TECHNIQUES

### **EMBASE DÉPORT 80 MM DROITE.**

Cotes en mm



### **EMBASE DÉPORT 80 MM INCLINÉE.**





FABRICATION  
EUROPÉENNE



CONÇUE ET DÉVELOPPÉE  
PAR L'ÉCHELLE EUROPÉENNE



LIVRAISON  
SUR CHANTIER



EN STOCK  
EN MAGASIN

## FIXATION EN EXTÉRIEUR

EN CAS D'APPLIQUE EXTÉRIEURE NOUS PROPOSONS UN MANCHON SPÉCIFIQUE POUR LE GARDE-CORPS INCLINÉ.

LE GARDE-CORPS FIXATION EN APPLIQUE EXTÉRIEURE NÉCESSITE LA MISE EN PLACE D'UNE PLINTHE.

### VERSION INCLINÉE 25°



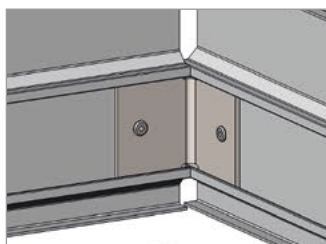
### VERSION DROITE



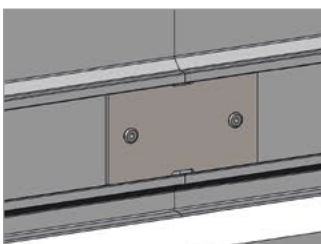
## INFORMATIONS TECHNIQUES



Embase applique extérieure inclinée



Angle de plinthe



Jonction de plinthe

**NOTICE  
TECHNIQUE**

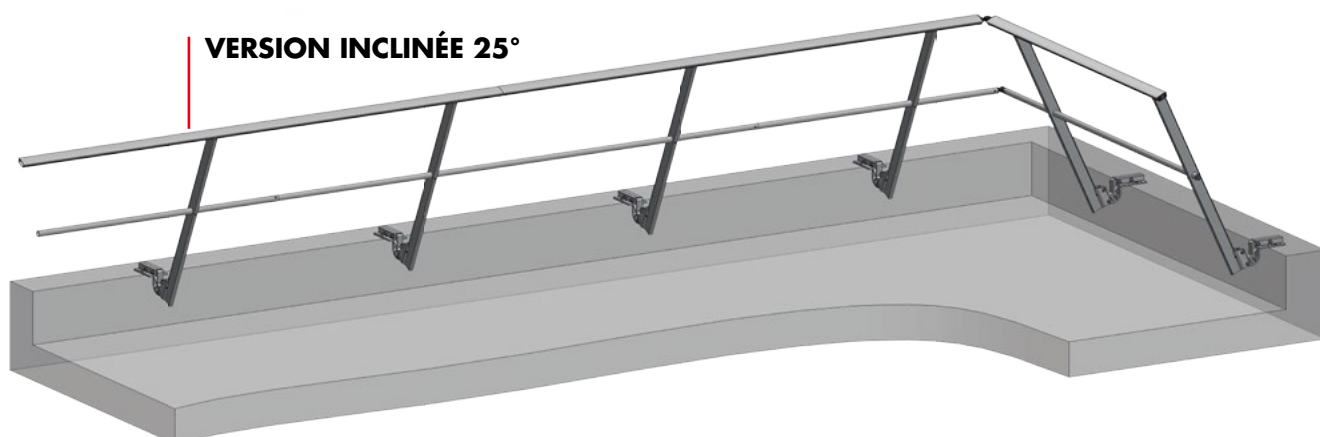
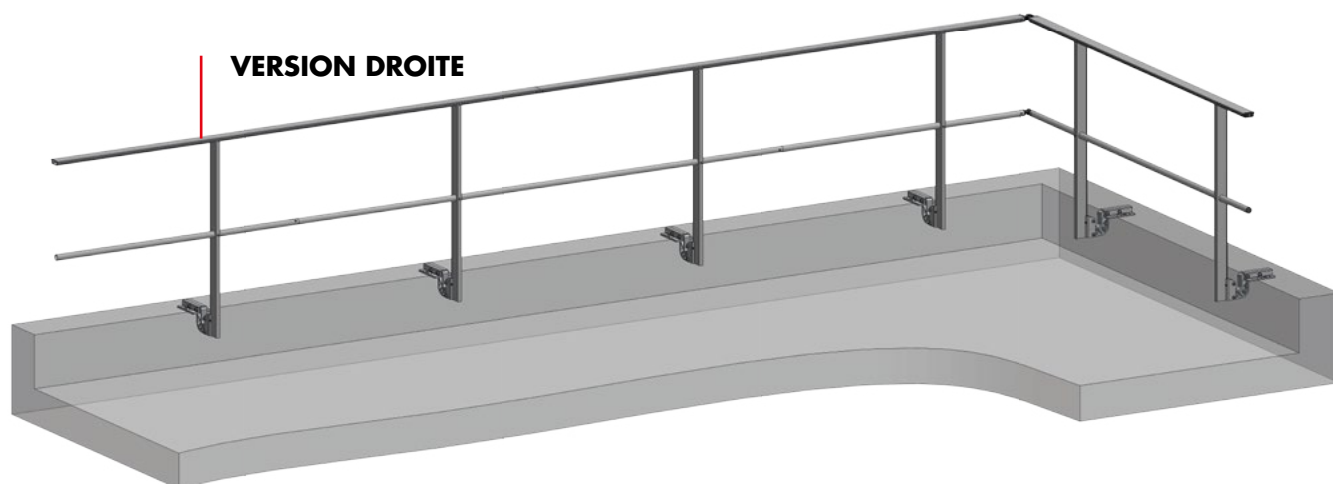


# FASTGUARD

## GARDE-CORPS FIXATION SUR SABOT Z

### LE SABOT Z ECO

UN SABOT ÉCONOMIQUE IDÉAL POUR ACROTÈRE SANS ISOLANT.

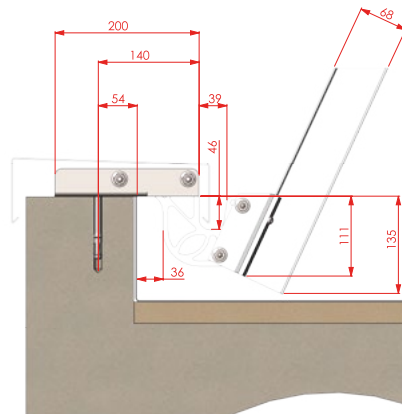
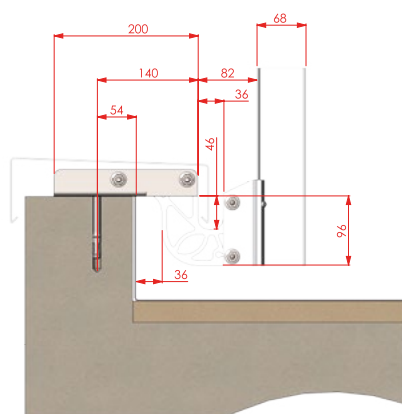


## INFORMATIONS TECHNIQUES

### SABOT Z ALU POUR ACROTÈRE NON ISOLÉ.

Fixation par 1 cheville M12

Cotes en mm





FABRICATION  
EUROPÉENNE



CONÇUE ET DÉVELOPPÉE  
PAR L'ÉCHELLE EUROPÉENNE



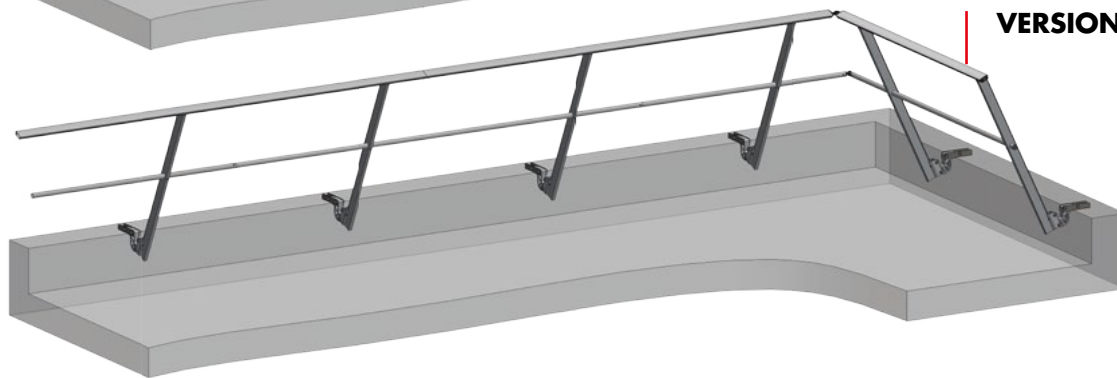
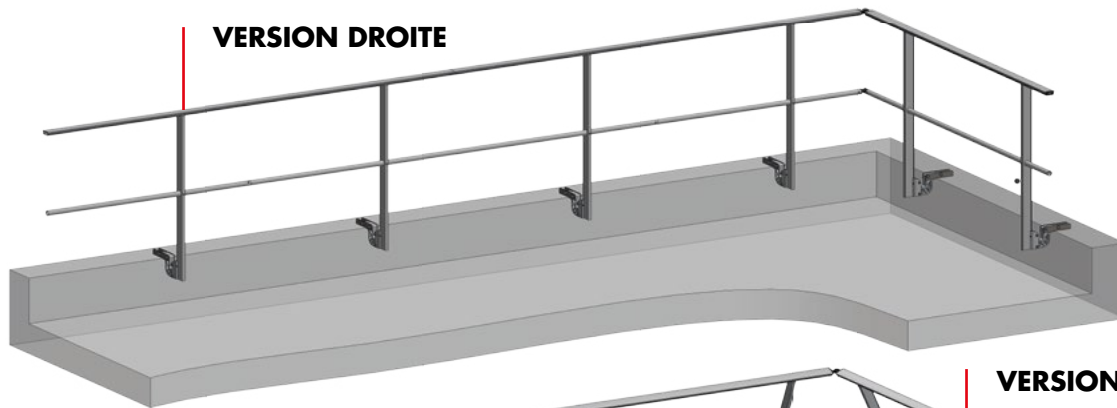
LIVRAISON  
SUR CHANTIER



EN STOCK  
EN MAGASIN

## LE SABOT Z0

MUNI D'UN SYSTÈME COULISSANT IL S'ADAPTE À UN ACROTÈRE ISOLÉ JUSQU'À 15 MM.

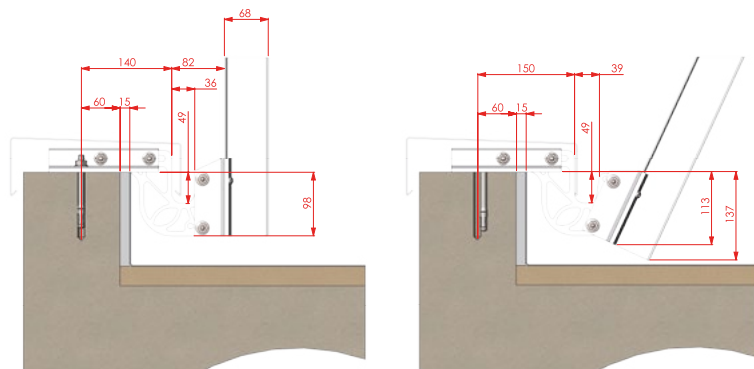


## INFORMATIONS TECHNIQUES

### SABOT Z ALU POUR ACROTÈRE ISOLÉ 0-15 MM.

Fixation par 2 chevilles M10

Cotes en mm



**i**

## INFORMATIONS DE POSE

- **UN SABOT Z POUR DEUX CONFIGURATIONS** : DROIT OU INCLINÉ 25° (prémonté en usine).
- **SUR ACROTÈRE BÉTON NON FISSURÉ C20/25** :
  - Sabot Z non isolé : 1 cheville M12 (en option, voir efforts selon notice)
  - Sabot Z0 / Z100 / Z160 : 2 chevilles M10 (en option, voir efforts selon notice)
- **SUR ACROTÈRE ACIER AVEC VIS AUTOFOREUSES** : FIXATION POSSIBLE SUR STRUCTURE MÉTALLIQUE PAR 6 VIS AUTOFOREUSES sous réserve d'une étude préalable réalisée par le bureau d'études, pour déterminer les efforts et la faisabilité en fonction du support ainsi que la validation du fournisseur de visserie.
- **SUR ACROTÈRE BOIS AVEC FIXATION TIREFOND** : SUR DEMANDE

**NOTICE  
TECHNIQUE**

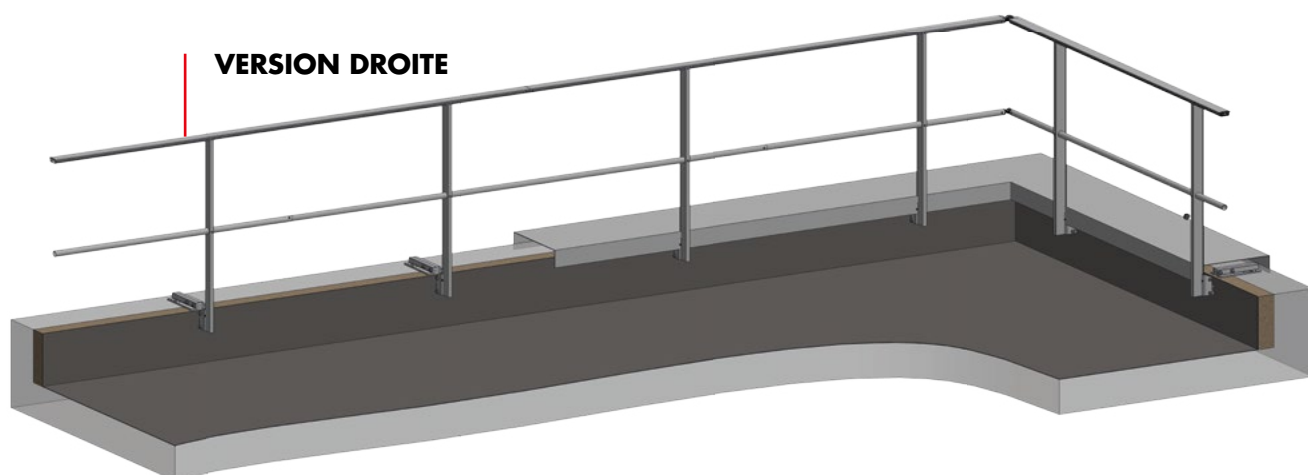


# FASTGUARD

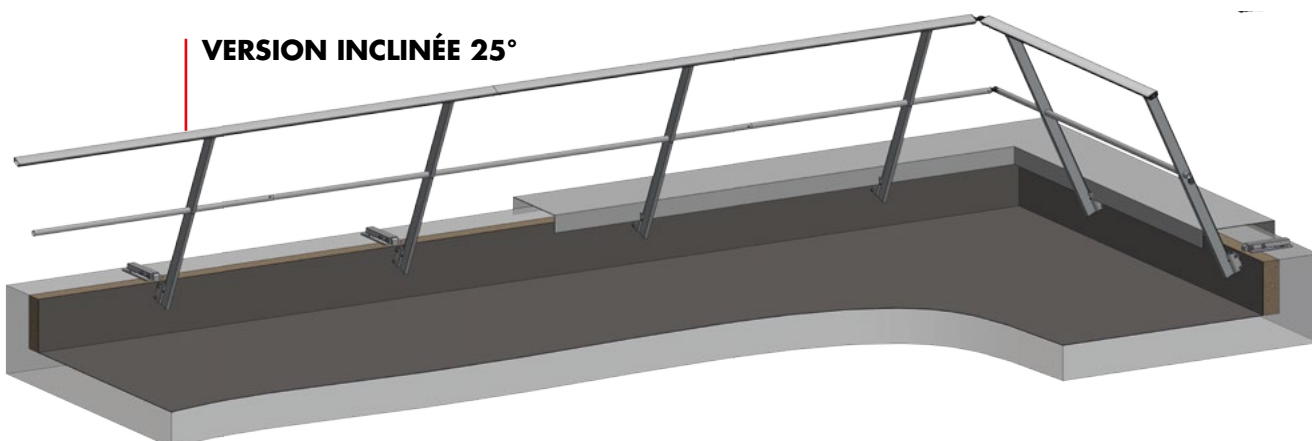
## GARDE-CORPS FIXATION SUR SABOT Z

### LE SABOT Z100

MUNI D'UN SYSTÈME COULISSANT IL S'ADAPTE À UN ACROTÈRE ISOLÉ JUSQU'À 100 MM.



VERSION DROITE



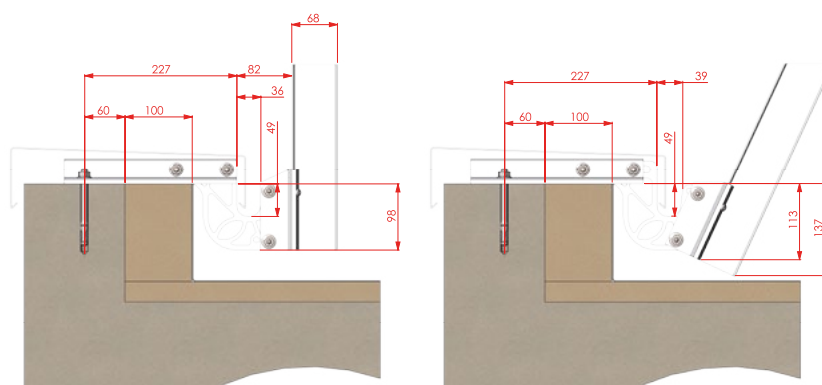
VERSION INCLINÉE 25°

## INFORMATIONS TECHNIQUES

### SABOT Z ALU POUR ACROTÈRE ISOLÉ JUSQU'À 100 MM.

Fixation par 2 chevilles M10

Cotes en mm







FABRICATION  
EUROPÉENNE



CONÇUE ET DÉVELOPPÉE  
PAR L'ECHELLE EUROPÉENNE



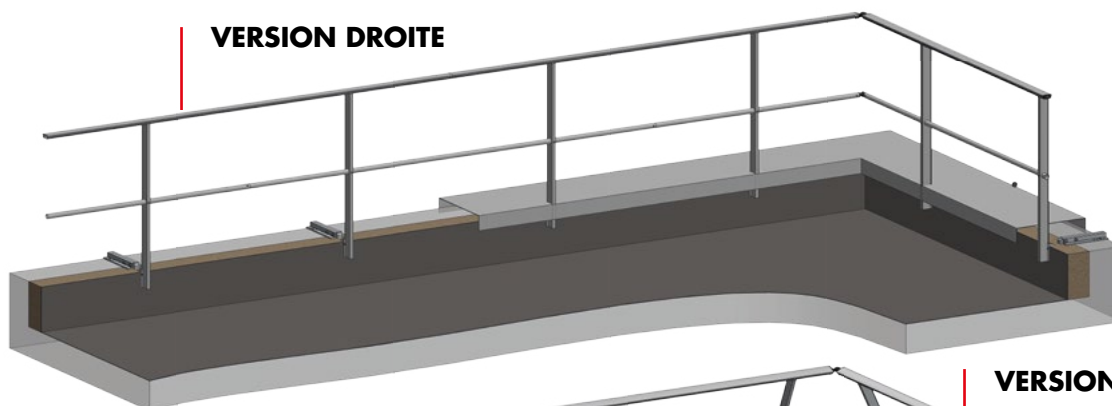
LIVRAISON  
SUR CHANTIER



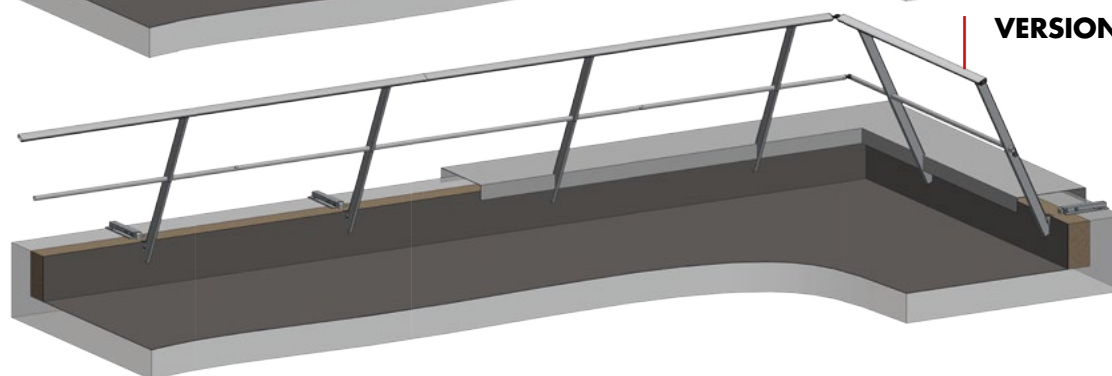
EN STOCK  
EN MAGASIN

## LE SABOT Z160

MUNI D'UN SYSTÈME COULISSANT IL S'ADAPTE À UN ACROTÈRE ISOLÉ JUSQU'À 160 MM.



VERSION DROITE



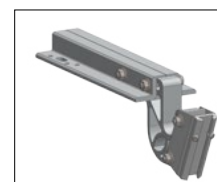
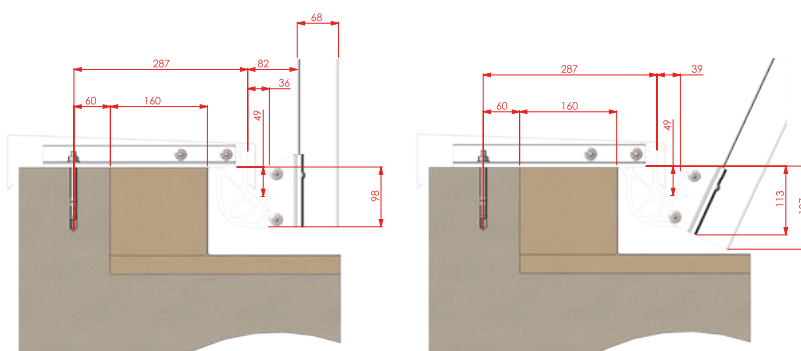
VERSION INCLINÉE 25°

## INFORMATIONS TECHNIQUES

### SABOT Z ALU POUR ACROTÈRE ISOLÉ JUSQU'À 160 MM.

Fixation par  
2 chevilles M10

Cotes en mm



## i INFORMATIONS DE POSE

- **UN SABOT Z POUR DEUX CONFIGURATIONS** : DROIT OU INCLINÉ 25° (prémonté en usine).
- **SUR ACROTÈRE BÉTON NON FISSURÉ C20/25** :
  - Sabot Z non isolé : 1 cheville M12 (en option, voir efforts selon notice)
  - Sabot Z0 / Z100 / Z160 : 2 chevilles M10 (en option, voir efforts selon notice)
- **SUR ACROTÈRE ACIER AVEC VIS AUTOFOREUSES** : FIXATION POSSIBLE SUR STRUCTURE MÉTALLIQUE PAR 6 VIS AUTOFOREUSES sous réserve d'une étude préalable réalisée par le bureau d'études, pour déterminer les efforts et la faisabilité en fonction du support ainsi que la validation du fournisseur de visserie.
- **SUR ACROTÈRE BOIS AVEC FIXATION TIREFOND** : SUR DEMANDE

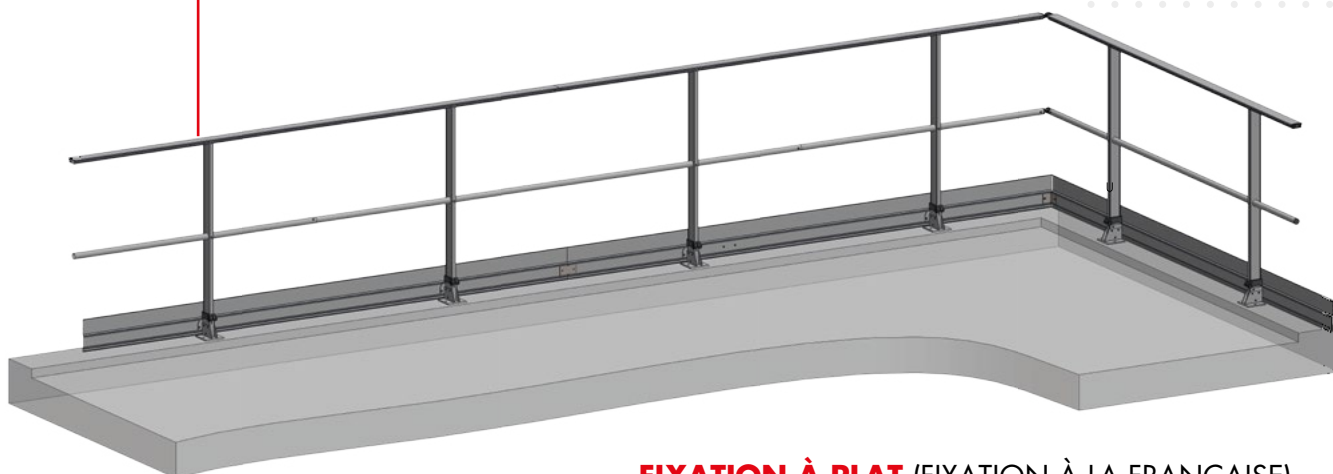
**NOTICE  
TECHNIQUE**



# FASTGUARD

## GARDE-CORPS FIXATION À PLAT

### VERSION DROITE

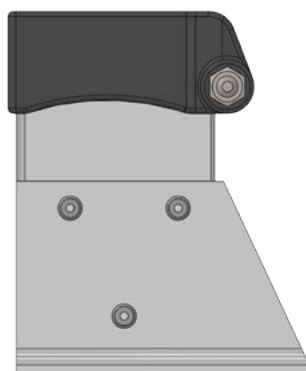
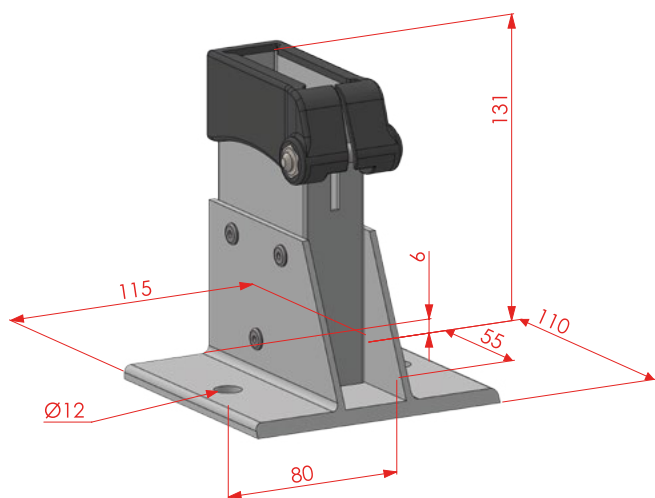


**FIXATION À PLAT** (FIXATION À LA FRANÇAISE)  
SUR STRUCTURE MÉTALLIQUE, ACROTÈRE OU DALLE  
SANS ÉTANCHÉITÉ.

### INFORMATIONS TECHNIQUES

#### EMBASE DROITE

Cotes en mm



Côté  
terrasse



FABRICATION  
EUROPÉENNE



CONÇUE ET DÉVELOPPÉE  
PAR L'ÉCHELLE EUROPÉENNE

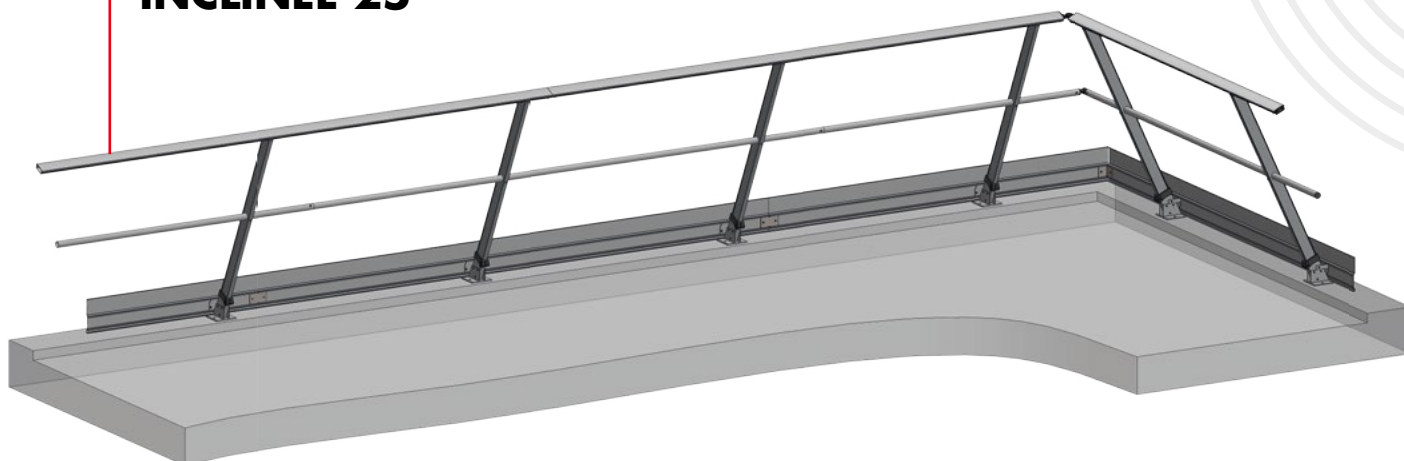


LIVRAISON  
SUR CHANTIER



EN STOCK  
EN MAGASIN

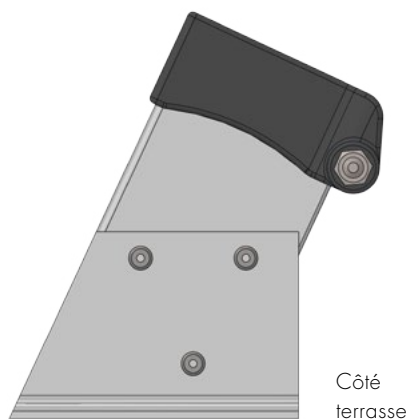
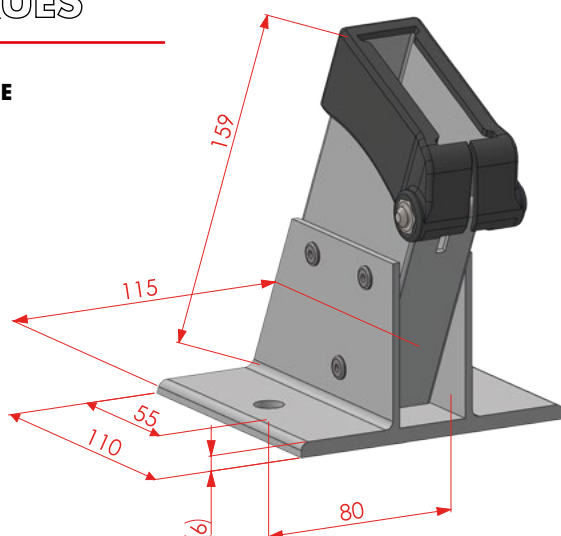
## VERSION INCLINÉE 25°



## INFORMATIONS TECHNIQUES

### EMBASE INCLINÉE

Cotes en mm



**i**

## INFORMATIONS DE POSE

- **FIXATIONS** : SUR BÉTON NON FISSURÉ C20/C25 PAR 2 CHEVILLES M10 (EN OPTION, VOIR EFFORTS SELON NOTICE)
- **FIXATION MINIMUM** À 60 MM DU BORD DE L'ACROTÈRE
- **LARGEUR MINIMUM** DE L'ACROTÈRE : 125 MM
- **ACROTÈRE HT** < 100 MM = PLINTHE OBLIGATOIRE

**NOTICE  
TECHNIQUE**

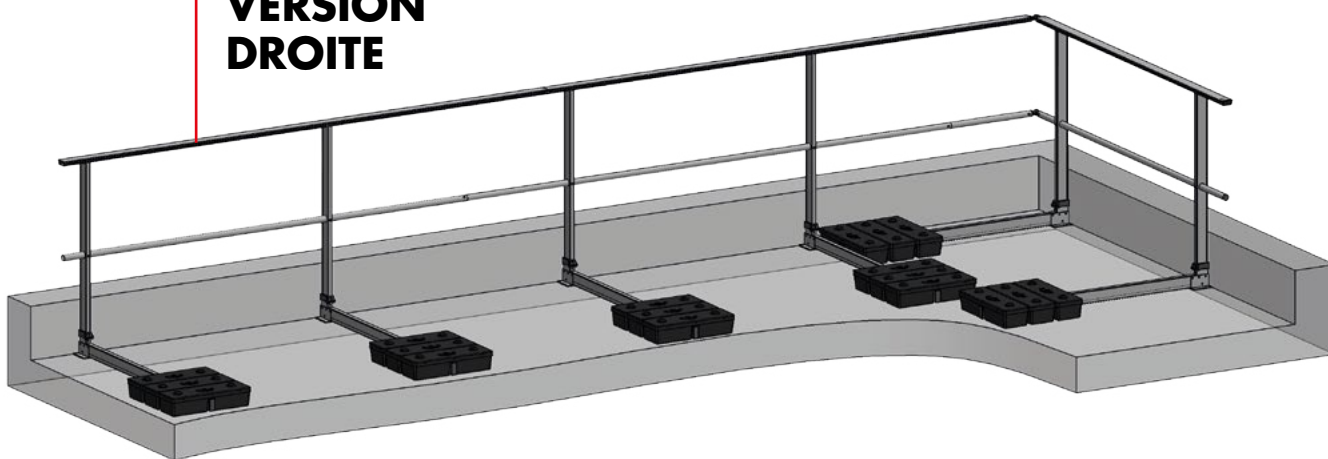


# FASTGUARD

## GARDE-CORPS FIXATION AUTOPORTANT

**LE GARDE-CORPS AUTOPORTANT FASTGUARD** PERMET LA MISE EN SÉCURITÉ DES TERRASSES LORSQU'IL EST TECHNIQUEMENT IMPOSSIBLE DE SE FIXER SUR L'ACROTÈRE OU SUR LA DALLE BÉTON. IL ÉVITE TOUTE INTERVENTION DE PERÇAGE EN TOITURE, PRÉSERVANT AINSI L'ÉTANCHÉITÉ.

### VERSION DROITE



## INFORMATIONS TECHNIQUES

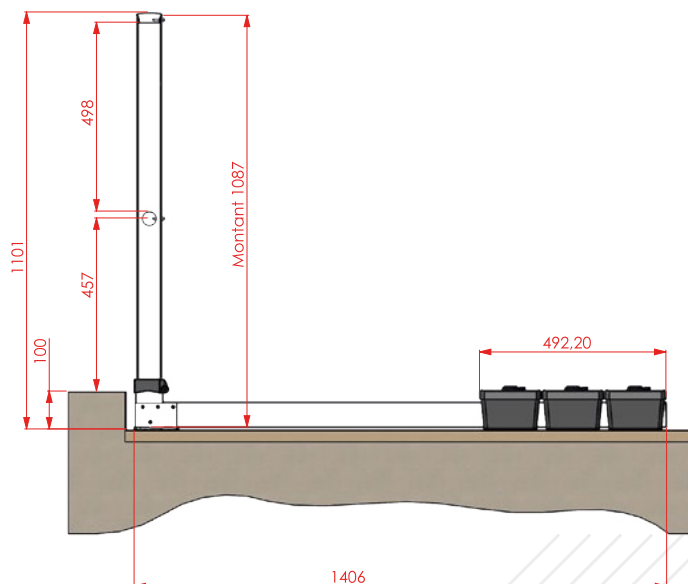
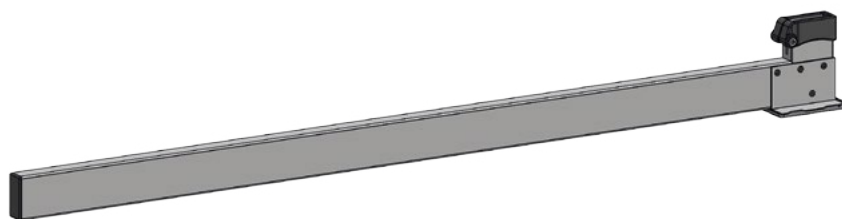
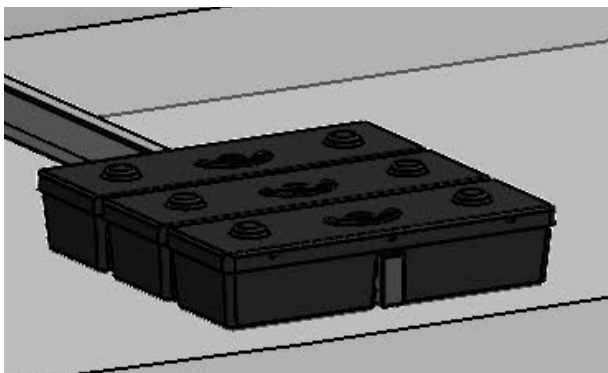
### EMBASE DROITE

**CONTREPOIDS DE LESTAGE** divisé en 2 ou 3 plots de 12,5 kg chacun (en fonction de la norme), muni d'une poignée rétractable pour faciliter la prise en main.

La charge divisée en deux permet de situer le centre de gravité au plus proche du corps de l'opérateur. Il limite ainsi l'effort physique sur la colonne vertébrale du poseur.

Configuration pour la **Norme EN 85-016** (la norme européenne 14122-4 demande seulement 2 plots par jambe de force).

Cotes en mm





FABRICATION  
EUROPÉENNE



CONÇUE ET DÉVELOPPÉE  
PAR L'ÉCHELLE EUROPÉENNE

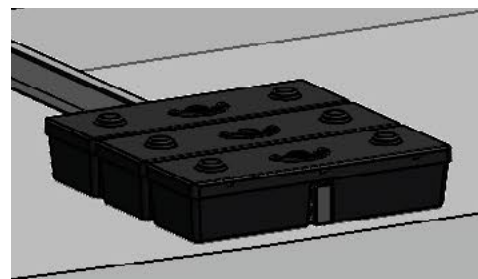
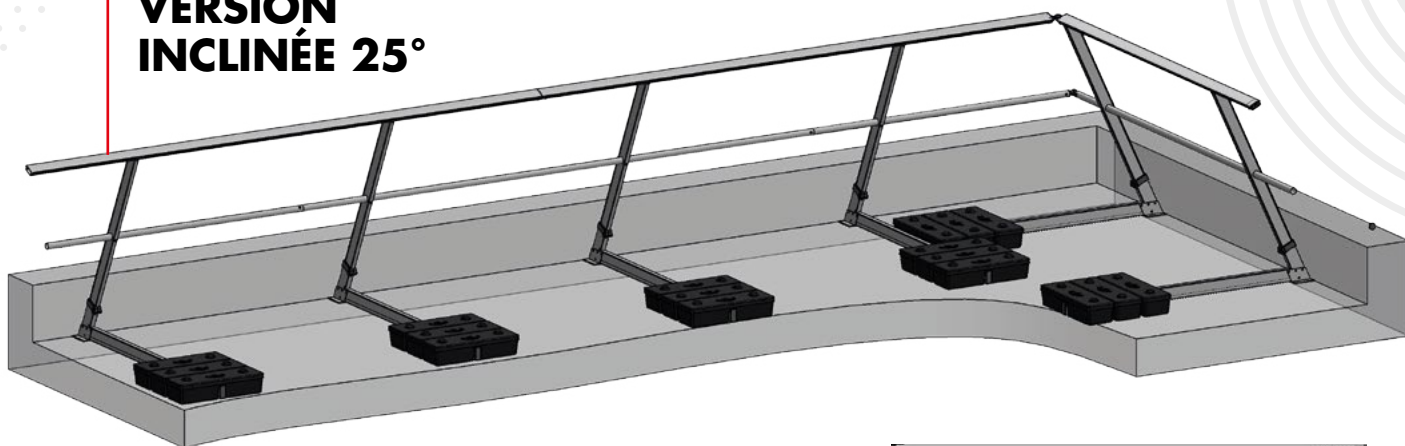


LIVRAISON  
SUR CHANTIER



EN STOCK  
EN MAGASIN

## VERSION INCLINÉE 25°



## INFORMATIONS TECHNIQUES

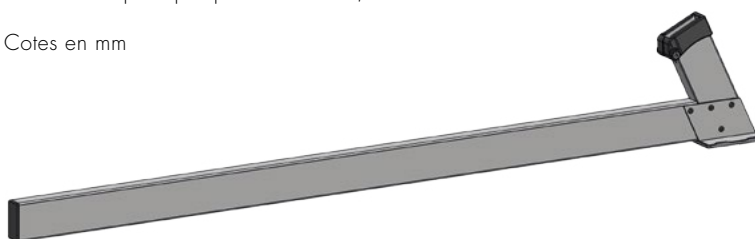
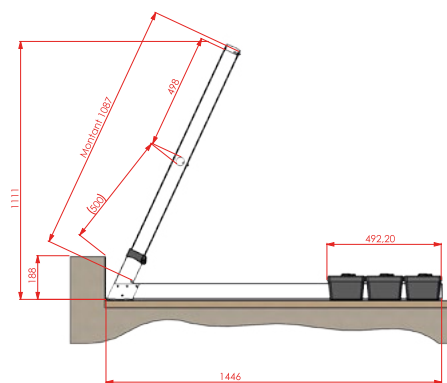
### EMBASE INCLINÉE

**CONTREPOIDS DE LESTAGE** divisé en 2 ou 3 plots de 12,5 kg chacun (en fonction de la norme), muni d'une poignée rétractable pour faciliter la prise en main.

La charge divisée en deux permet de situer le centre de gravité au plus proche du corps de l'opérateur. Il limite ainsi l'effort physique sur la colonne vertébrale du poseur.

Configuration pour la **Norme EN 85-016** (la norme européenne 14122-4 demande seulement 2 plots par jambe de force).

Cotes en mm



## INFORMATIONS DE POSE

- **ASSEMBLAGE** PAR VIS CHC ET VIS AUTOFOREUSES AVEC EMBOUT TORX T25 FOURNIES.
- **ACROTÈRE** OU BUTÉE OBLIGATOIRE POUR TOUTE INSTALLATION DU GARDE-CORPS AUTOPORTANT.
- **PLINTHE** OBLIGATOIRE SI ACROTÈRE  $\leq 100$  MM.
- **PENTE MAXIMUM** DE 15° / 27% (AUTRE CONFIGURATION, CONSULTER NOTRE BUREAU D'ÉTUDES).

**NOTICE  
TECHNIQUE**

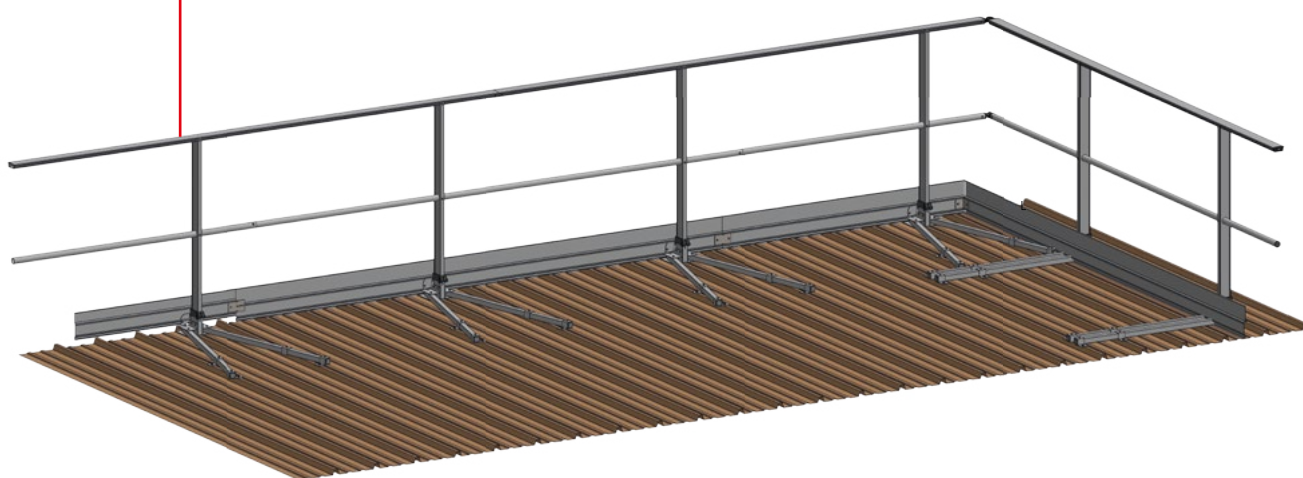


## GARDE-CORPS FIXATION SUR BAC ACIER

CETTE VERSION EST CONÇUE POUR LA PROTECTION DES TOITURES MÉTALLIQUES DONT LA PENTE EST INFÉRIEURE À 10°.

Elle est adaptée pour une fixation sur le bac sans découpe, ni reprise d'étanchéité et se fixe sur les ondes du bac acier avec un entraxe de 100 à 500 mm avec 63/100 ème minimum d'épaisseur du bac (autres dimensions nous consulter). Fixation également possible sur panneau sandwich.

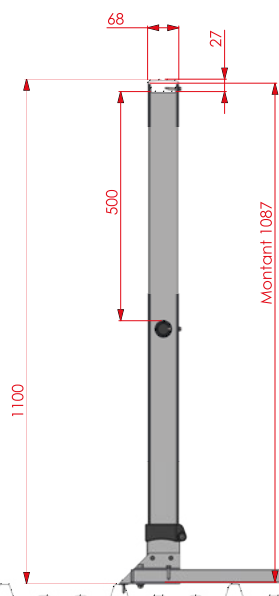
### VERSION DROITE



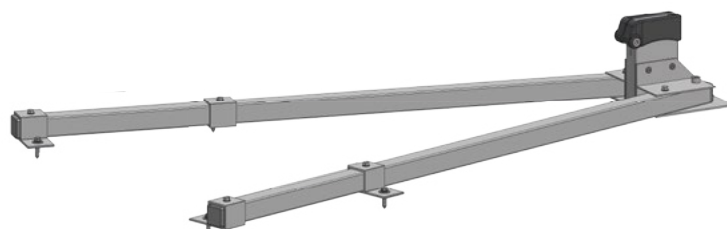
## INFORMATIONS TECHNIQUES

### EMBASE DROITE

Cotes en mm



**Une seule embase** pour des ondes de 100 à 500 mm quel que soit le sens du bac (parallèle ou perpendiculaire). Un nouveau système facile de mise en œuvre et économique.





FABRICATION  
EUROPÉENNE



CONÇUE ET DÉVELOPPÉE  
PAR L'ECHELLE EUROPÉENNE

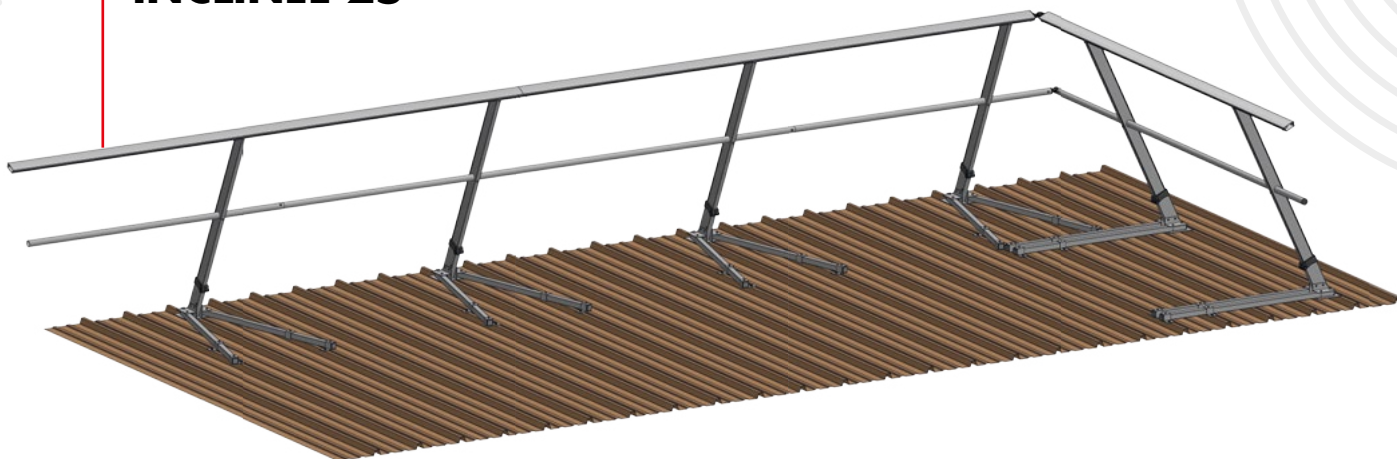


LIVRAISON  
SUR CHANTIER



EN STOCK  
EN MAGASIN

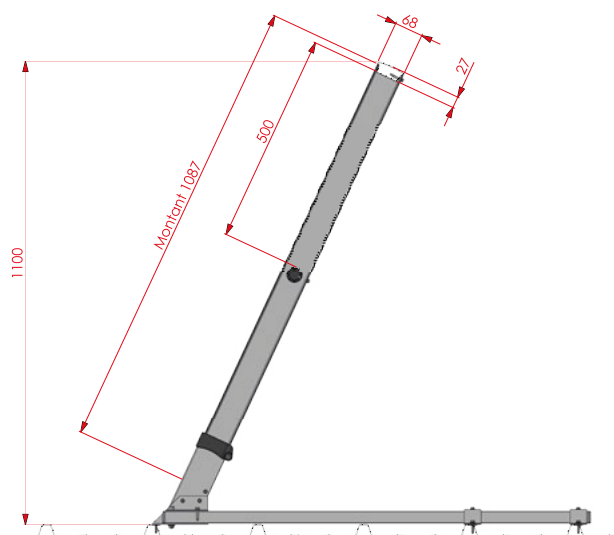
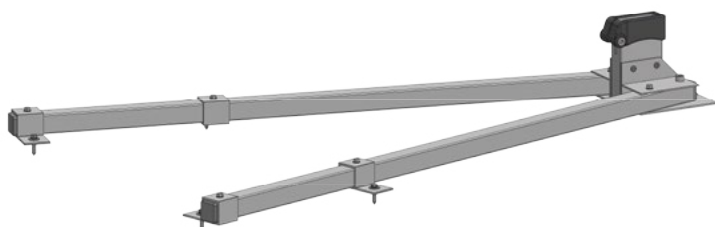
## VERSION INCLINÉE 25°



## INFORMATIONS TECHNIQUES

### EMBASE INCLINÉE

Cotes en mm



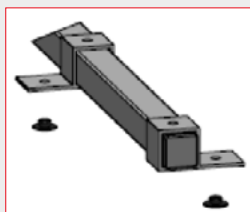
## i

## INFORMATIONS DE POSE

LA FIXATION DU GARDE-CORPS SUR BAC ACIER EST RÉALISÉE PAR **VIS DRILLNOX DBS2**, LEURS RONDELLES ÉTANCHES ET RONDELLES CHEMINÉES POUR ASSURER L'ÉTANCHÉITÉ.

### Avantage de l'utilisation de la vis Drillnox DBS2 :

Contrairement à une vis autoforeuse standard où la matière du perçage est évacuée en copeaux, la vis Drillnox refoule la matière vers l'intérieur en formant un bourrelet, ce qui augmente la longueur d'implantation. Le couple de forage de la vis DBS2 est élevé même dans les petites épaisseurs (> 5 N.m contre une moyenne de 1.5 N.m pour les vis autoforeuses classiques).



**NOTICE  
TECHNIQUE**



# FASTGUARD

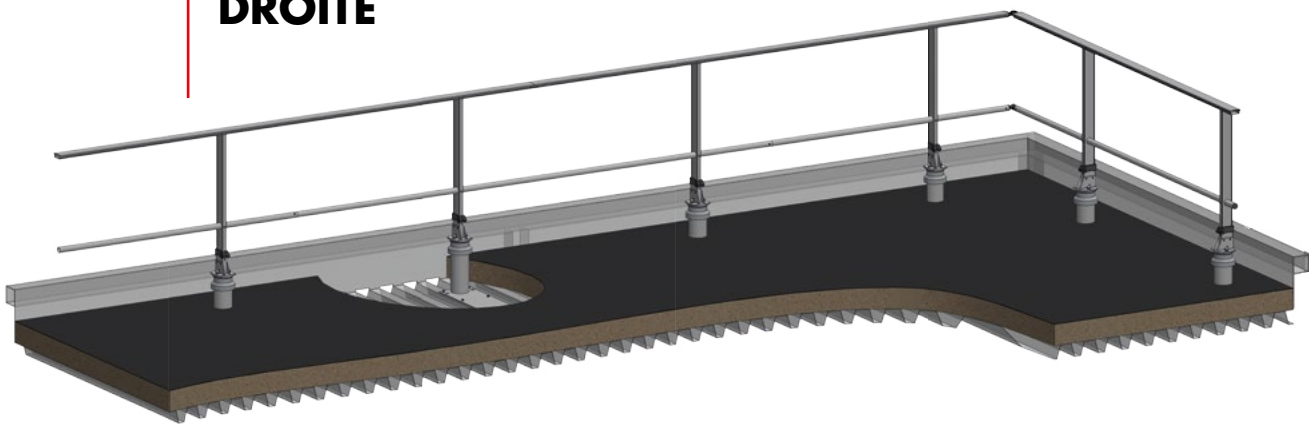
## GARDE-CORPS FIXATION SUR BAC À ÉTANCHER

SON SABOT SE FIXE À TRAVERS LE COMPLEXE D'ÉTANCHÉITÉ SUR LE BAC.

### Trois potelets standard :

- Hauteur 300 mm pour isolant jusqu'à 114 mm
- Hauteur 400 mm pour isolant jusqu'à 214 mm
- Hauteur 500 mm pour isolant jusqu'à 314 mm

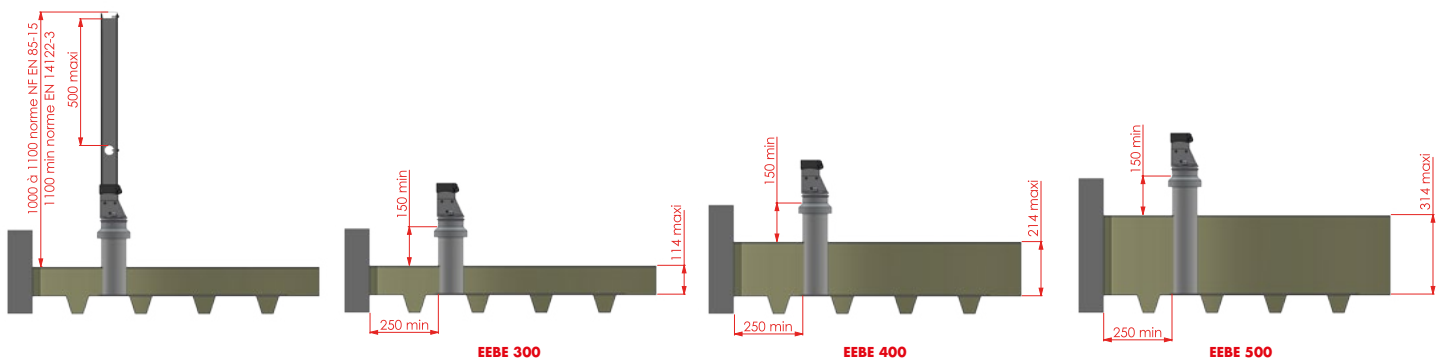
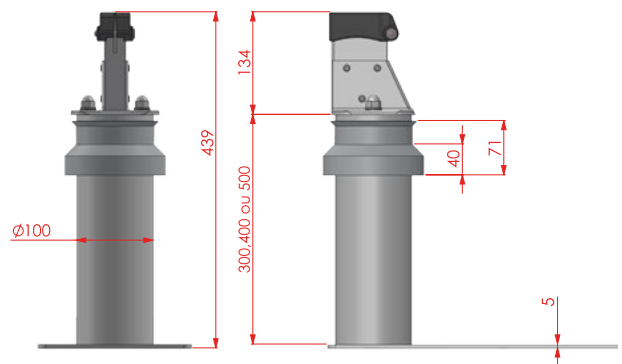
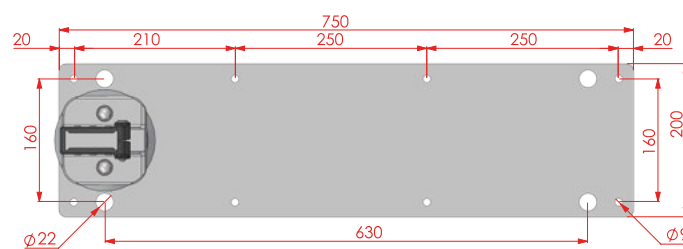
### VERSION DROITE



## INFORMATIONS TECHNIQUES

### EMBASE DROITE

Cotes en mm







FABRICATION  
EUROPÉENNE



CONÇUE ET DÉVELOPPÉE  
PAR L'ÉCHELLE EUROPÉENNE

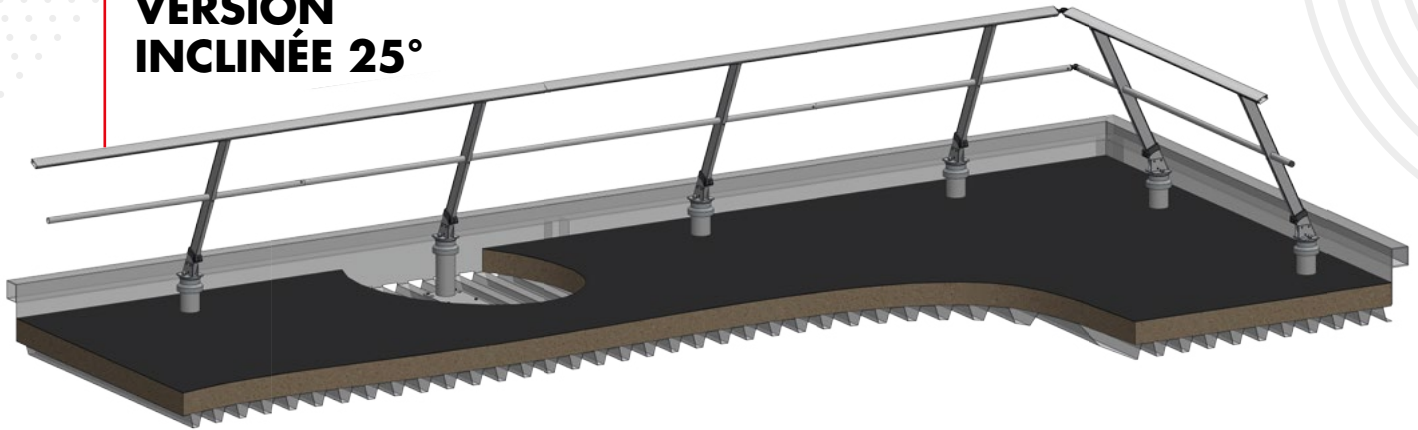


LIVRAISON  
SUR CHANTIER



EN STOCK  
EN MAGASIN

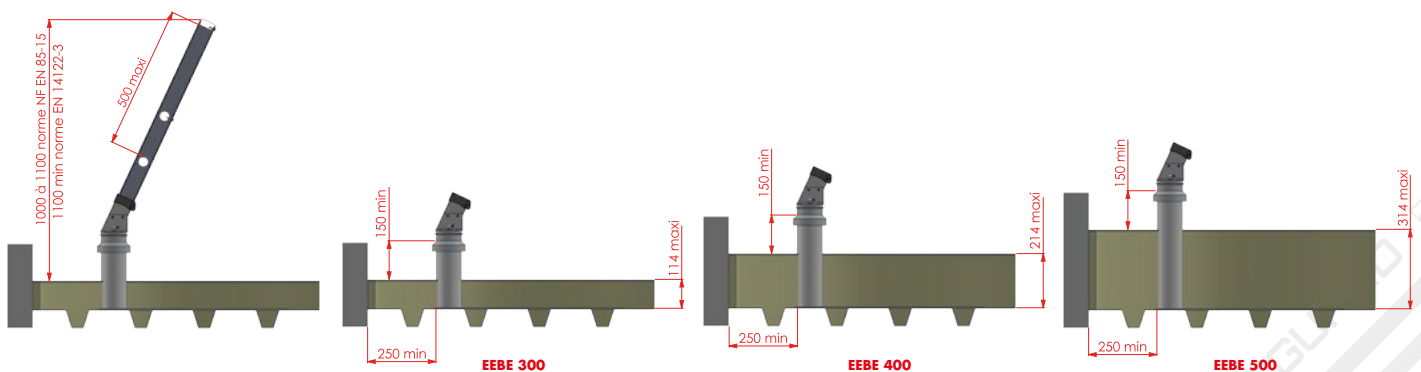
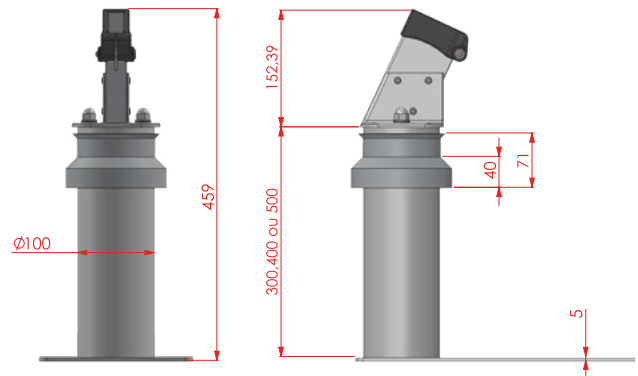
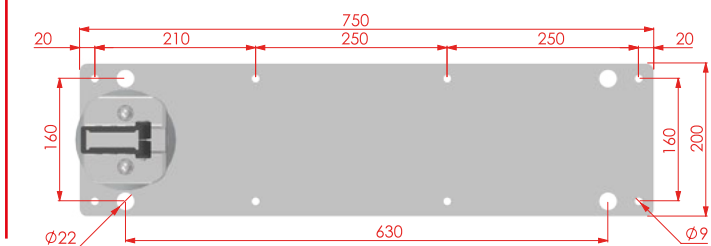
## VERSION INCLINÉE 25°



## INFORMATIONS TECHNIQUES

### EMBASE INCLINÉE

Cotes en mm



**i**

## INFORMATIONS DE POSE

- FIXATION SUR BAC ACIER PAR 8 **VIS DRILLNOX DBS2 6X27** AVEC LEURS RONDELLES CHEMINÉES ET RONDELLES ÉTANCHES
- **ACROTÈRE HT < 100 MM = PLINTHE OBLIGATOIRE.**
- LE GARDE-CORPS BAC ÉTANCHE DOIT ÊTRE INSTALLÉ À UNE **DISTANCE MINIMUM DE 250 MM** DU BORD DE L'ACROTÈRE.

**NOTICE  
TECHNIQUE**



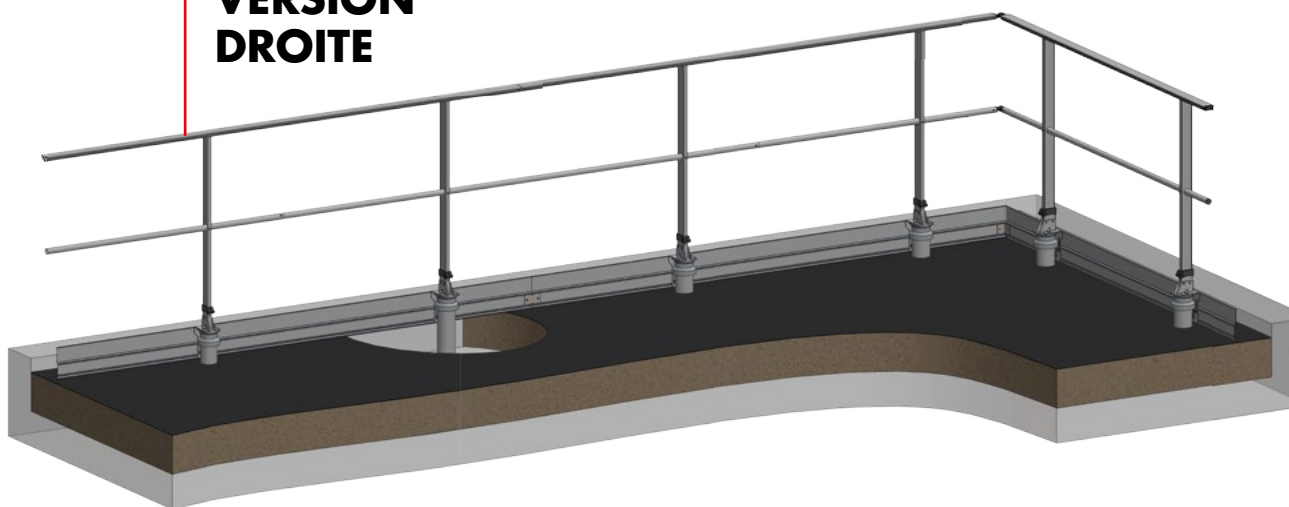
# FASTGUARD

## GARDE-CORPS FIXATION SUR DALLE À ÉTANCHER

CE TYPE DE GARDE-CORPS SE FIXE SUR DALLE ISOLÉE À TRAVERS LE COMPLEXE D'ÉTANCHÉITÉ PAR LE BIAIS DE SON EMBASE SABOT D.

**DISPONIBLE EN TROIS HAUTEURS** STANDARDS (300,400 ET 500 MM) ELLES RESPECTENT LE DTU 43.1, NORME D'ÉTANCHÉITÉ DES TOITURES TERRASSES.

### VERSION DROITE



### INFORMATIONS TECHNIQUES

#### EMBASE DROITE

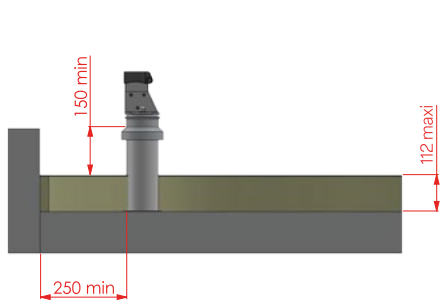
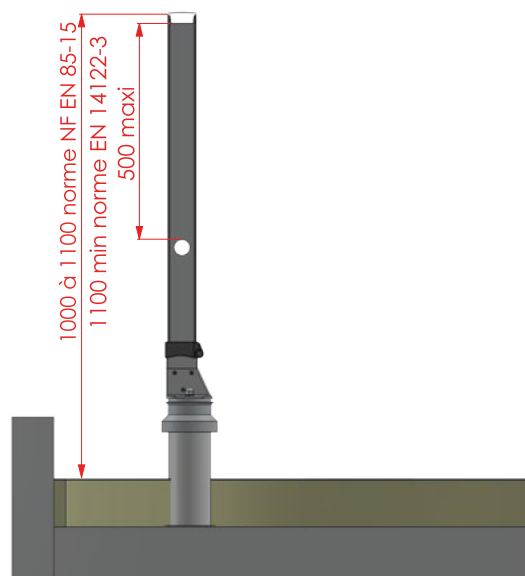
Cotes en mm

#### Trois potelets standards :

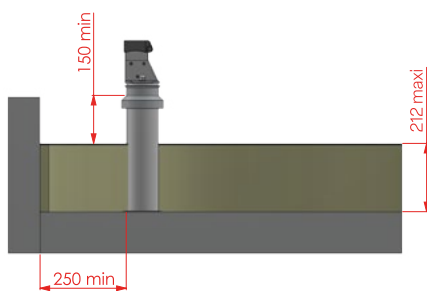
- Hauteur 300 mm pour isolant jusqu'à 112 mm
- Hauteur 400 mm pour isolant jusqu'à 212 mm
- Hauteur 500 mm pour isolant jusqu'à 312 mm



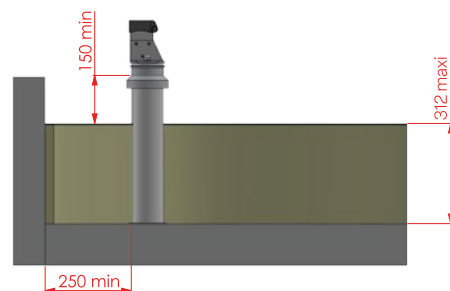
Sabot D droit



EEDE 300



EEDE 400



EEDE 500



FABRICATION  
EUROPÉENNE



CONÇUE ET DÉVELOPPÉE  
PAR L'ECHELLE EUROPÉENNE

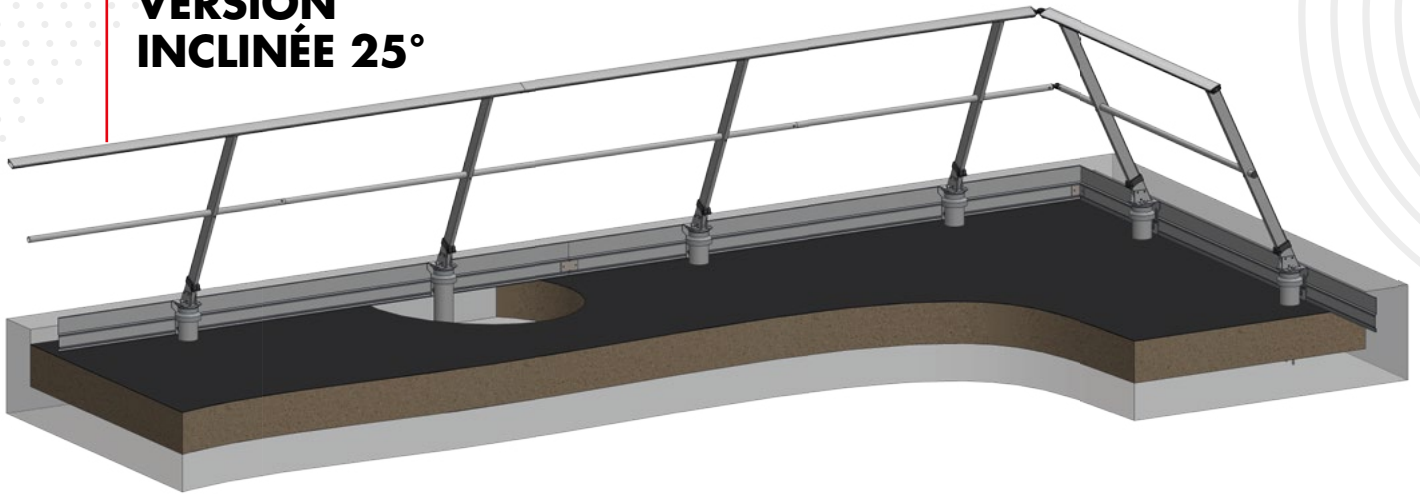


LIVRAISON  
SUR CHANTIER



EN STOCK  
EN MAGASIN

## VERSION INCLINÉE 25°



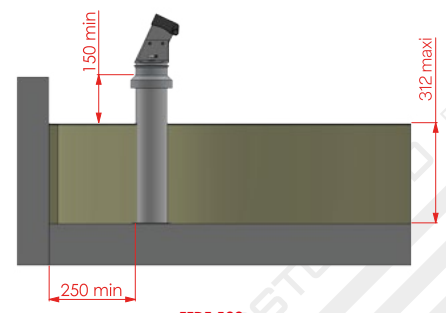
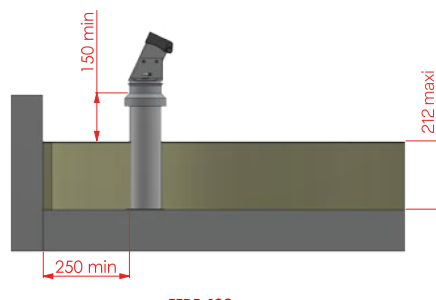
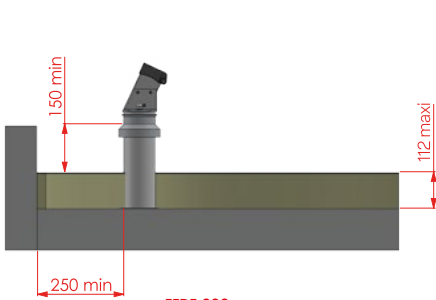
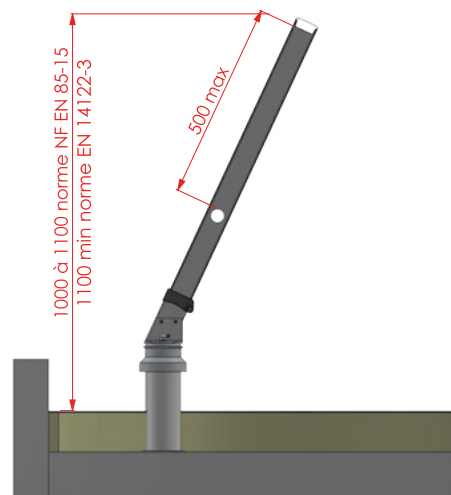
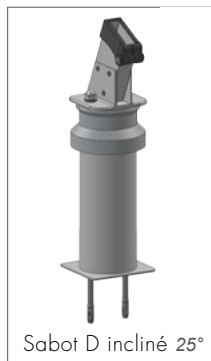
## INFORMATIONS TECHNIQUES

### EMBASE INCLINÉE

Cotes en mm

#### Trois potelets standards :

- Hauteur 300 mm pour isolant jusqu'à 112 mm
- Hauteur 400 mm pour isolant jusqu'à 212 mm
- Hauteur 500 mm pour isolant jusqu'à 312 mm



## i

## INFORMATIONS DE POSE

- **FIXATIONS SUR BÉTON** NON FISSURÉ C20/C25 PAR 2 CHEVILLES M10 (CF. NOTICE).
- **MONTAGE** SUIVANT DTU 43.1 PARAGRAPHE 8.7 - 1.1

**NOTICE  
TECHNIQUE**



## CHOIX DES FIXATIONS SUR SUPPORT BÉTON

Le choix des chevilles doit tenir compte du tableau des efforts suivant, calculés selon la hauteur du montant :

### APPLIQUE

Type de garde-corps	Nombre de chevilles	Diamètre de cheville	Entraxe de cheville en mm	Charge à l'ELS en DaN sur le groupe de cheville						
				Hauteur de montant en mm						
				1300	1100	1000	900	800	600	400
<b>EEA-V2 fixé en extérieur</b>	2	M10	80	1064	900	818	736	655	491	327
<b>EEA-V2 fixé en intérieur</b>	2	M10	80	974	810	728	646	565	401	237
<b>EEAD-V2 fixé en extérieur</b>	2	M10	80	1170	990	900	810	720	540	360
<b>EEAD-V2 fixé en intérieur</b>	2	M10	80	1080	900	810	720	630	450	270

### SABOT Z

Type de garde-corps	Nombre de chevilles	Diamètre de cheville	Entraxe de cheville en mm	Charge à l'ELS en DaN sur le groupe de cheville						
				Hauteur de montant en mm						
				1300	1100	1000	900	800	600	400
<b>EEZ-V2</b>	1	M12	0	1170	990	900	810	720	540	360
<b>EEZO-V2</b>	2	M10	80	1170	990	900	810	720	540	360
<b>EEZ100-V2</b>	2	M10	80	1170	990	900	810	720	540	360
<b>EEZ160-V2</b>	2	M10	80	1170	990	900	810	720	540	360

### À PLAT

Type de garde-corps	Nombre de chevilles	Diamètre de cheville	Entraxe de cheville en mm	Charge à l'ELS en DaN sur le groupe de cheville						
				Hauteur de montant en mm						
				1300	1100	1000	900	800	600	400
<b>EES-V2</b>	2	M10	80	1064	900	818	736	655	491	327

# GLOBAL POUR CHOIX DES FIXATIONS

## BAC ACIER ET BAC ÉTANCHE

Résistances caractéristiques d'assemblage de la Drillnox DBS2

	Tôle matière S320 Épaisseur 0,63 mm	Tôle Matière S320 Épaisseur 0,75 mm
Valeur PK en cisaillement avec 1 vis DBS2 (en DaN)	209	277
Valeur PK à l'arrachement avec 1 vis DBS2 (en DaN)	142	188
Charge de ruine à l'arrachement platine avec 8 vis DBS2 (en DaN)	737	949

## DALLE ÉTANCHÉE

Charge à l'ELS en DaN sur le groupe de cheville

Type de garde-corps	Nombre de chevilles	Diamètre de cheville	Entraxe de cheville en mm	Hauteur de montant en mm						
				1300	1100	1000	900	800	600	400
EEDE 300-V2	2	M10	70	1305	990	900	810	720	540	360
EEDE 400-V2	2	M10	70	1395	1215	1125	1035	945	765	585
EEDE 500-V2	2	M10	70	1485	1305	1215	1125	1035	855	675



## NORMES ET REGLEMENTATION POUR LES GARDE-CORPS COLLECTIFS PERMANENTS

### QUE DIT LA NORME FRANÇAISE E 85-015 : 2019 ?

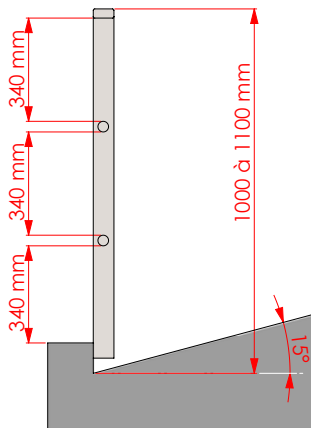
- Un garde-corps doit être installé dès que la hauteur de chute possible est supérieure à 500 mm. Il convient que les garde-corps soient continus.

- Afin d'éviter la chute d'objet en bord de surface de circulation, une plinthe doit être installée si la distance entre le bord de la surface de circulation et la structure adjacente est supérieure à 20 mm.

- La hauteur de la lisse supérieure du garde-corps doit être comprise entre 1000 mm et 1100 mm au-dessus de la surface de circulation.

- L'espace libre entre la lisse supérieure et la sous-lisse, ainsi qu'entre la sous-lisse et la plinthe ne doit pas laisser passer une sphère de 500 mm de diamètre.

- Cet espace sera réduit à 340 mm maximum entre la lisse supérieure et la sous-lisse et entre la sous-lisse et plinthe lorsque le garde-corps est installé en bas d'une pente supérieure à 15°.



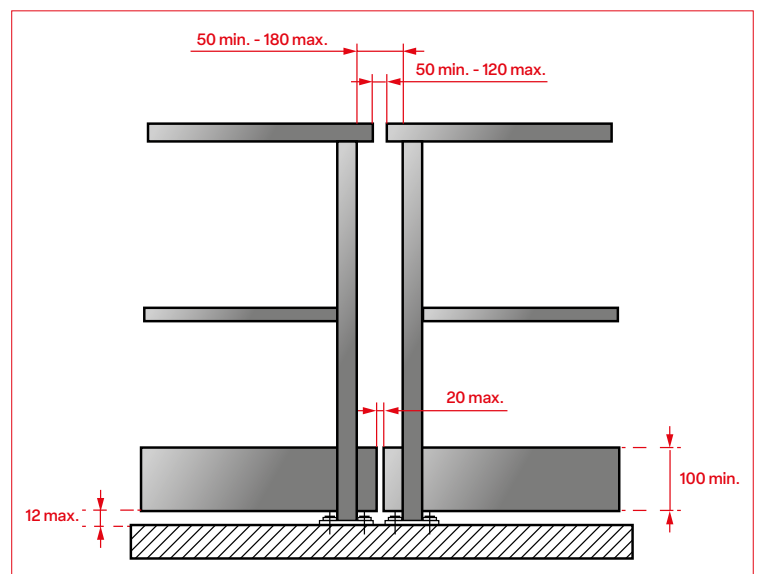
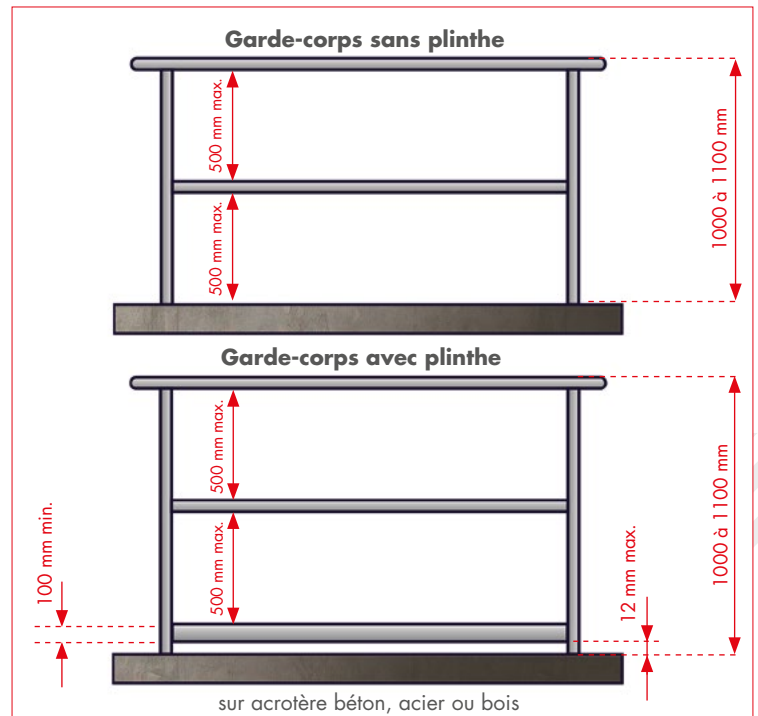
- Une plinthe d'une hauteur de 100 mm minimum doit être installée à 12 mm maximum du niveau de déambulation et du bord de la plate-forme.

- Il convient que la distance entre les axes des montants soit limitée à 1500 mm maxi. Toutefois, si cette distance est supérieure, un intérêt tout particulier devra être accordé à la résistance de l'ancrage des montants et des dispositifs de fixation : consulter notre bureau d'études.

Espace minimum entre 2 éléments de garde-corps :

- Si la lisse supérieure est interrompue, l'espace libre entre deux segments doit être compris entre 75 mm et 120 mm. S'il existe une ouverture plus grande, un portillon permettant d'assurer la continuité de la sécurité antichute du garde-corps doit être mis en place.

- Lorsqu'une interruption du garde-corps est nécessaire (exemple, accès à une échelle à crinoline), un portillon permettant d'assurer la continuité de la sécurité antichute du garde-corps doit être mis en place.

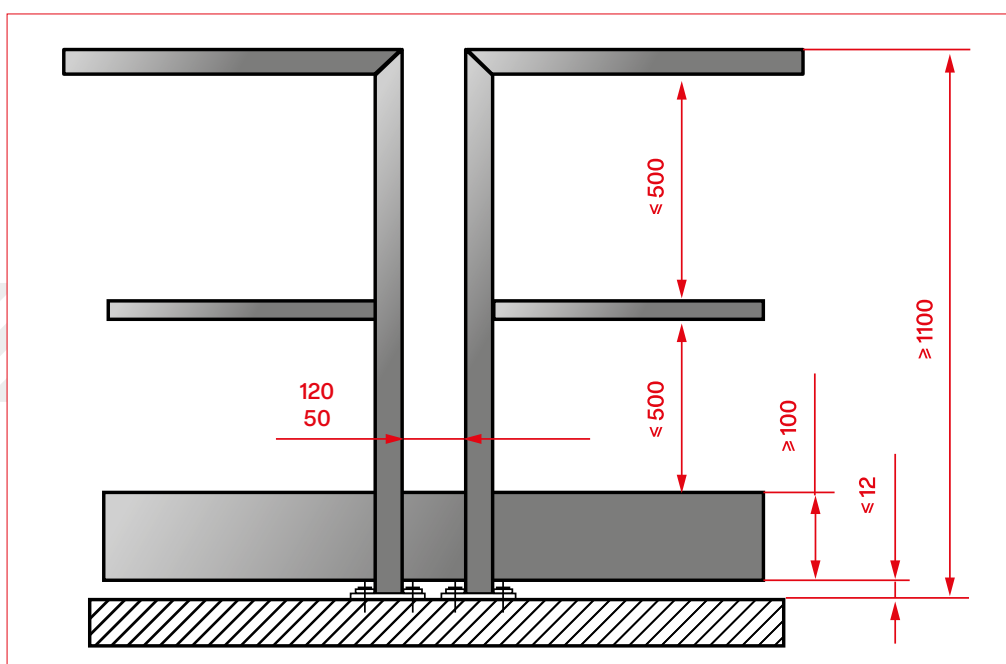




## QUE DIT LA NORME EUROPÉENNE EN 14122-3 : 2017 ?

L'essentiel des éléments ci-dessus y sont repris cependant pour la EN 14122-3 :

La hauteur minimale du garde-corps doit être de 1 100 mm. La hauteur de la main-courante doit être  $\leq 1 100$  mm. La main-courante doit être parallèle au plan de circulation.



### **DES TESTS DE RÉSISTANCE SONT RÉALISÉS :**

L'échantillon testé est composé de 3 montants :

**1** - On réalise une série de test une première fois au point le plus haut du montant centrale, à l'horizontale :

On applique une pré-charge de 112,5 Newton puis on relâche cette charge et tous les capteurs sont remis à zéro.

#### **Vérification de service :**

On applique alors une charge de  $300 \text{ N} \times \text{entraxe} (1,5 \text{ m}) = 450 \text{ N}$ , la flèche sous charge mesurée doit être inférieure à 30 mm.

#### **Vérification de résistance :**

On augmente la charge jusqu'à la charge de résistance  $525 \text{ N} \times \text{entraxe} (1,5 \text{ m}) = 787,5 \text{ N}$

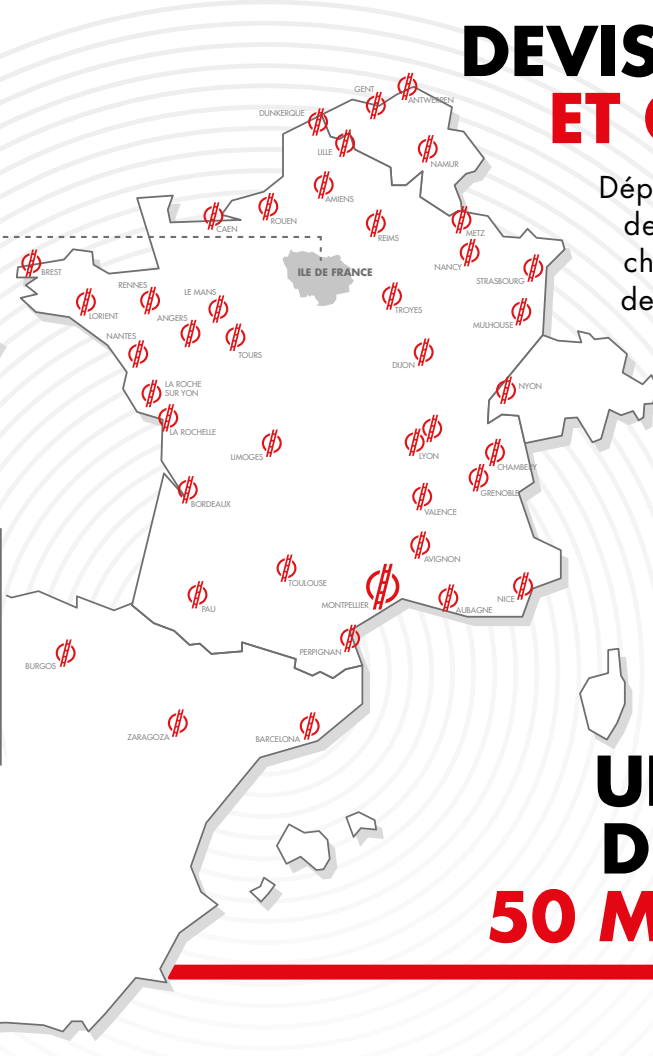
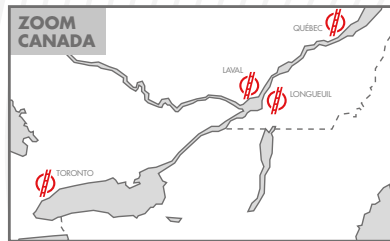
Cette charge est maintenue pendant 1 minute puis on relâche cette charge.

La déformation résiduelle mesurée doit être inférieure à 0,3% de la hauteur du Garde-corps soit 3,3 mm dans notre cas la hauteur du montant est de 1100 mm (norme européenne).

**2** - Ces 2 vérifications sont ensuite réalisées de la même manière au milieu de la main-courante.

# DEVIS RAPIDES ET GRATUITS

Déplacement sur site, étude de prix spécifique à votre chantier : nos spécialistes de la hauteur sont là pour vous conseiller !



## UN RÉSEAU DE PLUS DE 50 MAGASINS



**RETROUVEZ-NOUS  
EN LIGNE**



[WWW.ECHELLE-EUROPEENNE.COM](http://WWW.ECHELLE-EUROPEENNE.COM)

- |  |   |  |  |   |
|--|---|--|--|---|
| 06 - SAINT LAURENT DU VAR<br>04 93 31 33 92  | 33 - PESSAC<br>05 57 26 93 71                 | 56 - CAUDAN<br>02 97 81 15 76            | 69 - GENAY<br>07 86 30 71 93                 | 87 - LIMOGES<br>05 87 75 41 40                        |
| 10 - LA CHAPELLE SAINT LUC<br>03 25 42 77 58 | 34 - ST JEAN DE VÉDAS<br>04 67 27 09 09       | 57 - JOUY-AUX-ARCHES<br>04 87 30 32 61   | 72 - LE MANS<br>02 31 52 00 35               | 91 - FONTENAY LE VICOMTE<br>01 69 90 50 57            |
| 13 - AUBAGNE<br>04 96 18 49 30               | 35 - ST JACQUES DE LA LANDE<br>02 99 35 55 70 | 59 - QUAEDYPRE<br>03 28 68 21 00         | 73 - ST ALBAN LEYSSE<br>04 79 33 22 55       | 95 - SAINT-OUEN-L'AUMÔNE<br>01 34 48 78 00            |
| 14 - IFS<br>02 31 52 00 35                   | 37 - BALLAN MIRÉ<br>02 47 51 96 70            | 59 - WASQUEHAL<br>03 20 89 31 31         | 75 - PARIS<br>01 44 73 08 41                 | 97 - LE ROBERT<br>05 96 77 22 22                      |
| 17 - AYTRE<br>05 46 51 13 13                 | 38 - ECHIROLLES<br>04 76 29 46 73             | 64 - LONS<br>05 59 72 99 91              | 76 - ST ETIENNE DU ROUVRAY<br>02 35 66 58 21 | 974 - SAINTE CLOTILDE<br>LA RÉUNION<br>02 62 21 30 73 |
| 21 - MARSANNAY LA COTE<br>03 80 30 69 81     | 44 - NANTES<br>02 40 92 18 19                 | 66 - PERPIGNAN<br>04 68 61 20 79         | 77 - MONTÉVRAIN<br>01 60 07 98 53            |   |
| 26 - ALIXAN<br>04 75 48 63 83                | 49 - ST BARTHELEMY D'ANJOU<br>02 41 60 53 46  | 67 - SOUFFELWEYERSHEIM<br>03 88 04 89 16 | 80 - GLISY<br>03 22 51 19 19                 |   |
| 29 - GOUESNOU<br>02 98 02 07 34              | 51 - REIMS LA NEUVILLETTE<br>03 26 97 74 50   | 68 - SAUSHEIM<br>09 82 56 36 33          | 84 - LE PONTET<br>04 90 32 28 38             |   |
| 31 - TOULOUSE<br>05 61 72 15 15              | 54 - MESSEIN<br>03 83 61 40 40                | 69 - ST BONNET DE MURE<br>04 78 40 81 65 | 85 - DOMPIERRE SUR YON<br>02 51 36 92 30     |   |

## LES CLIENTS QUI NOUS ONT FAIT CONFIANCE :

